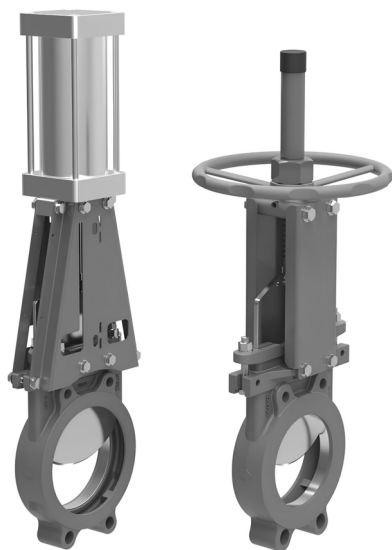


Шиберна засувка, однонаправлена

Серія QB

ЗАСУВКИ ШИБЕРНІ



Області застосування

- » Целюлозно-паперова промисловість
- » Очисні споруди
- » Харчова промисловість
- » Гірничодобувна промисловість
- » Енергетика
- » Хімічна промисловість
- » Цементне виробництво та інші

ОСНОВНІ ХАРАКТЕРИСТИКИ

Розміри	від DN50 до DN1400
Робочий тиск	DN50 - DN100: 16 бар DN125 - DN200: 14 бар DN250 - DN300: 12 бар DN350 - DN400: 10 бар DN450 - DN550: 8 бар DN600 - DN650: 5 бар DN700 - DN750: 4 бар DN800 - DN900: 3 бар DN1000 - DN1400: 2 бар
Стандартні фланцеві приєднання	DIN PN10, PN16, 150LB, JIS 10K, TABLE E/D
Робоче середовище	для целюлози, цементного шламу, порошку золотої руди, вугільного шламу, пульпи, хімічного очищення стічних вод, відстійників, асфальту, кислот та інших рідин/середовищ

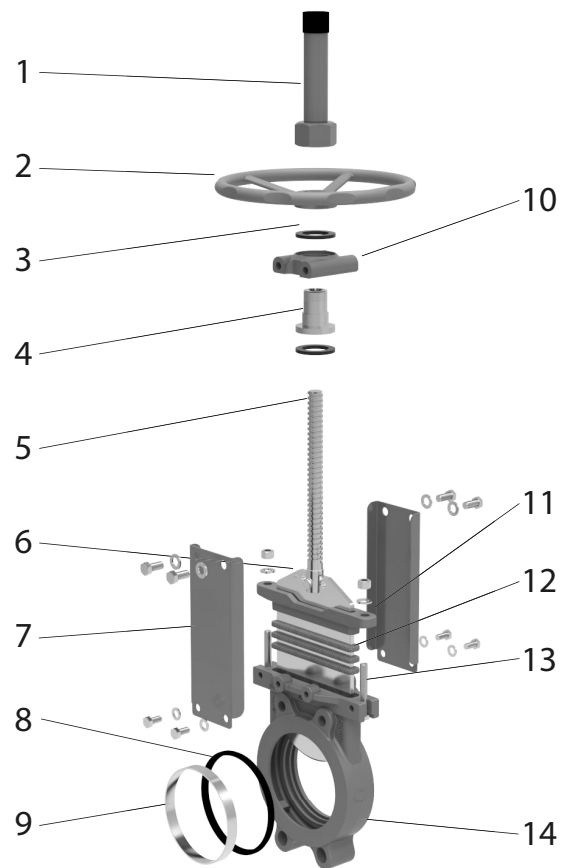
КОДУВАННЯ

QB	0050	/	GG	/	SS	/	E	/	V	/	LS
-----------	-------------	---	-----------	---	-----------	---	----------	---	----------	---	-----------

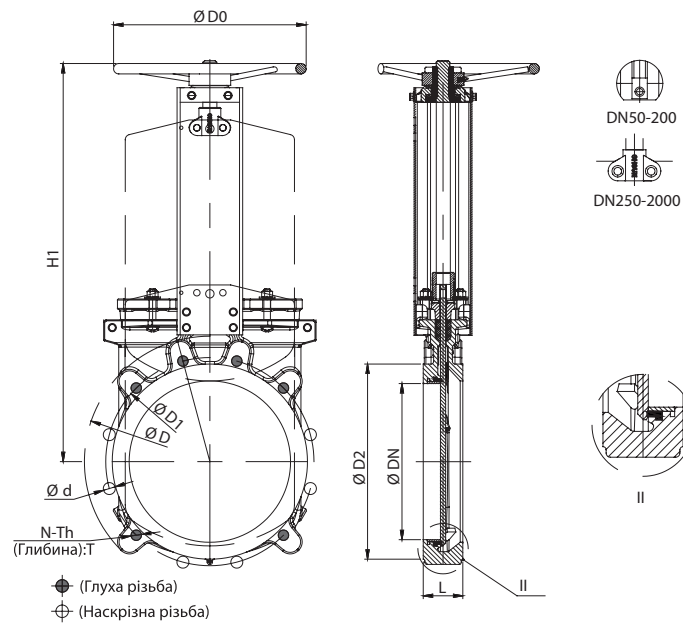
QB	СЕРІЯ: QB = однонаправлена круглого перерізу	
0050	НОМІНАЛЬНИЙ ДІАМЕТР DN (мм): 0050 _ 0065 _ 0080 _ 0100 _ 0125 _ 0150 _ 0175 _ 0200 /...1400	
GG	МАТЕРІАЛ КОРПУСУ: GG = чавун (GGG40) SS = неіржавна сталь (CF8/CF8M) WCB = вуглецева сталь	
SS	МАТЕРІАЛ НОЖА: SS = неіржавна сталь SAF = жаростійкий і абразивостійкий неіржавний ніж	
E	МАТЕРІАЛ УЩІЛЬНЕНЬ: E = EPDM N = NBR	T = PTFE M = метал / метал
V	ТИП КЕРУВАННЯ: V = без керування, голий вал HW = ручне керування, висувний вал HWN = ручне керування, невисувний вал DA = пневматичний привод двосторонньої дії	SR = пневматичний привод односторонньої дії SL = слідкувальний привод EA380 = електричний привод 380 V EA220 = електричний привод 220 V
LS	ДОДАТКОВІ ОПЦІЇ: LS = датчики кінцевого положення DC = кільце дефлектор (у комплекті) PP = захисні пластини ножа (кожух)	FH = продувними отворами в корпусі RS = посилене сидло PS = скребок сидла
	ВИРОБНИК: UA0* = доробка	

МАТЕРІАЛИ

КОМПОНЕНТ	МАТЕРІАЛИ
1 - Покриття ручки	вуглецева сталь Q235+покраска
2 - Маховик	чавун GGG40
3 - Підшипник	ZChSnSb10-6
4 - Гайка штока	латунь
5 - Шток	неіржавна сталь 2Cr13/SS304/SS316
6 - Ніж	неіржавна сталь SS304/SS316/F55/2205
7 - Опорні пластини	вуглецева сталь Q235
8 - Ущільнення	EPDM/NBR/PTFE/метал
9 - Кришка ущільнення	неіржавна сталь SS304/SS316
10 - Траверса	чавун GGG40
11 - Сальник	вуглецева сталь WCB/неіржавна сталь CF8
12 - Навивка сальника	арамідний PTFE
13 - Болт кріпильний	Fe+Zn з покраскою/неіржавна сталь SS304
14 - Корпус	вуглецева сталь WCB або чавун GGG40 або неіржавна сталь CF8-CF8M



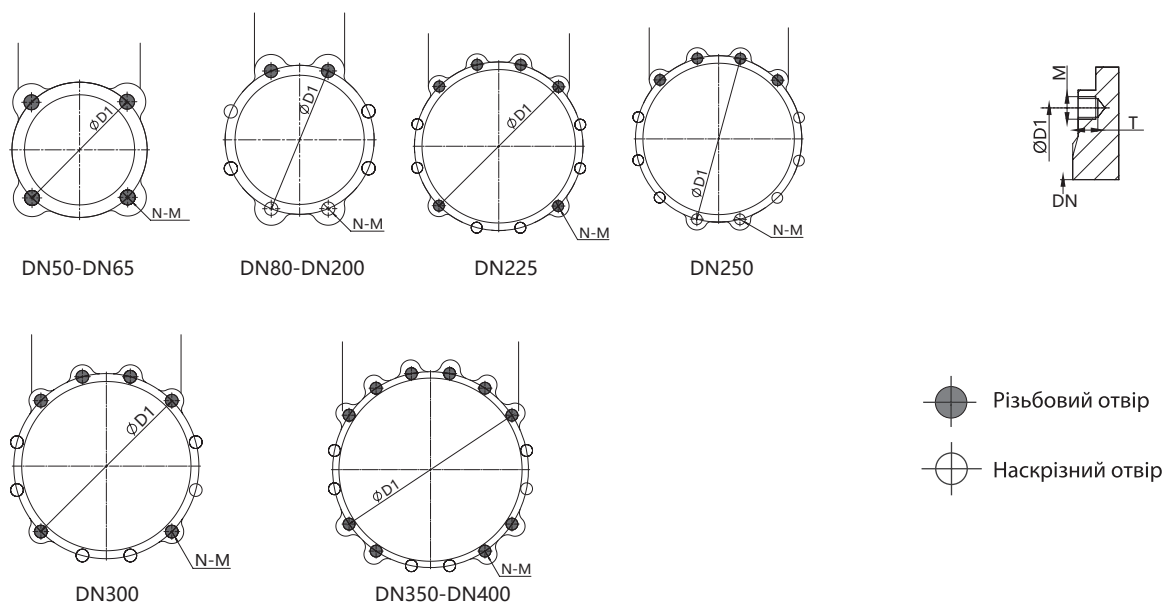
РОЗМІРИ



РОЗМІРИ - DIN2632 PN10

DN	Робочий тиск, бар	L, мм	D, мм	D1, мм	D2, мм	D0, мм	N-Th, мм	d, мм	H1, мм
50	16	48	165	125	99	180	4-M16	Ø18	260
65	16	48	185	145	118	200	4-M16	Ø18	292
80	16	51	200	160	132	200	8-M16	Ø18	320
100	16	51	220	180	156	240	8-M16	Ø18	358
125	14	57	250	210	184	260	8-M16	Ø18	395
150	14	57	285	240	211	280	8-M20	Ø23	450
175	14	57	305	265	237	280	12-M20	Ø23	504
200	14	70	340	295	266	300	8-M20	Ø23	532
250	12	70	395	350	319	320	12-M20	Ø23	670
300	12	76	445	400	370	350	12-M20	Ø23	758
350	10	76	505	460	429	400	16-M20	Ø23	857
400	10	89	565	515	480	450	16-M24	Ø27	946

РОЗМІРИ - ANSI 150LB									
DN	Робочий тиск, бар	L, мм	D, мм	D1, мм	D2, мм	D0, мм	N-Th, мм	d, мм	H1, мм
2"	16	48	152	121	92	180	4-5/8"	Ø19	260
2 1/2"	16	48	178	140	105	200	4-5/8"	Ø19	292
3"	16	51	191	153	127	200	4-5/8"	Ø19	320
4"	16	51	229	191	157	240	8-5/8"	Ø19	358
5"	14	57	254	216	186	260	8-3/4"	Ø22	395
6"	14	57	279	242	216	280	8-3/4"	Ø22	450
8"	14	70	343	299	270	300	8-3/4"	Ø22	532
10"	12	70	406	362	324	320	12-7/8"	Ø25	670
12"	12	76	483	432	381	350	12-7/8"	Ø25	758
14"	10	76	533	476	413	400	12-1"	Ø29	857
16"	10	89	597	540	470	450	16-1"	Ø29	946

РОЗМІРИ ФЛАНЦЕВИХ ПРИЄДНАНЬ


РОЗМІРИ - DIN2632 PN10							
DN	Робочий тиск, бар	D1, мм	N	M	T, мм	Різьбовий отвір	Наскрізний отвір
50	16	125	4	M16	13	2	2
65	16	145	4	M16	13	2	2
80	16	160	8	M16	13	2	6
100	16	180	8	M16	13	2	6
125	14	210	8	M16	16	2	6
150	14	240	8	M16	16	2	6
200	14	295	8	M20	20	2	6
225	14	310	12	M20	20	6	6
250	12	350	12	M20	20	4	8
300	12	400	12	M20	20	6	6
350	10	460	16	M20	20	10	6
400	10	515	16	M24	24	10	6

РОЗМІРИ - ANSI 150LB							
DN	Робочий тиск, бар	D1, мм	N	M	T, мм	Різьбовий отвір	Наскрізний отвір
2" (DN50)	16	121	4	4-5/8"	13	2	2
2 1/2" (DN65)	16	140	4	4-5/8"	13	2	2
3" (DN80)	16	153	4	4-5/8"	13	2	2
4" (DN100)	16	191	8	8-5/8"	13	2	6
5" (DN125)	14	216	8	8-3/4"	16	2	6
6" (DN150)	14	242	8	8-3/4"	16	2	6
8" (DN200)	14	299	8	8-3/4"	20	2	6
10" (DN250)	12	362	12	12-7/8"	20	2	6
12" (DN300)	12	432	12	12-7/8"	20	6	6
14" (DN350)	10	476	12	12-1"	20	6	6
16" (DN400)	10	540	16	16-1"	24	10	6