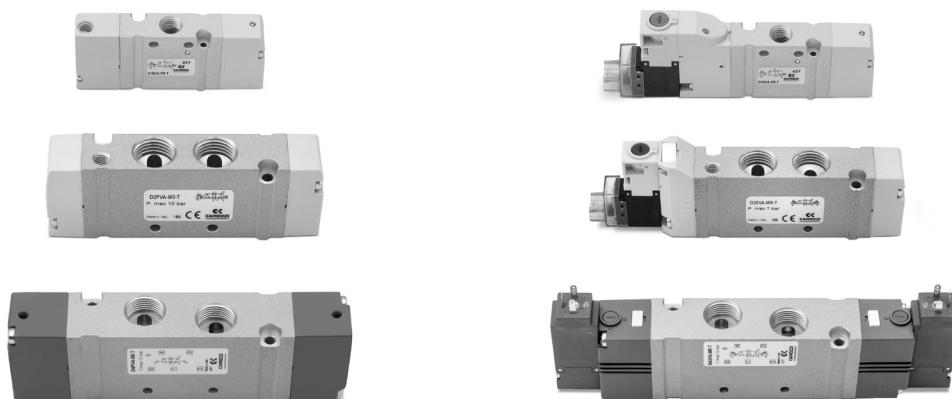


Розподільники. Серія D Версія VA

3/2; 2x3/2; 5/2; 5/3 лін./поз.

3 різьбовими виходами у корпусі - для індивідуального або групового монтажу

Розміри: 10,5 - 16 - 25 мм



Серія розподільників D розроблена для використання в обмеженому просторі, коли монтаж потрібно здійснити максимально близько до виконавчого механізму.

Розподільники з портами на корпусі можуть бути використані індивідуально або на плиті.

Завдяки надійному алюмінієвому корпусу Серія D гарантує безперервну роботу у найважчих умовах експлуатації.

- » Індивідуальний монтаж або на плиті
- » Пневматичне або електропневматичне управління
- » Витрати до 2000 Нл/хв
- » Алюмінієвий корпус та пластикові кришки
- » Монтаж в обмежених просторах
- » Електричне підключення з роз'ємом M8

ОСНОВНІ ХАРАКТЕРИСТИКИ

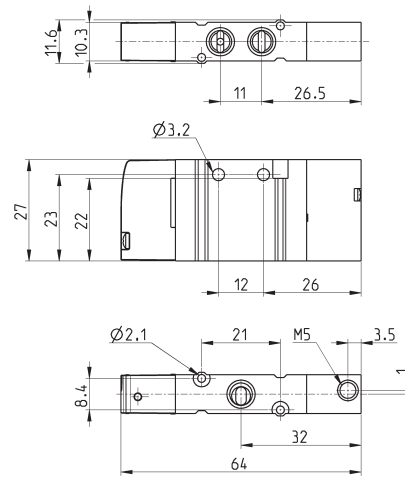
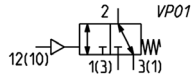
Конструкція	золотникового типу
Тип розподільника	3/2 Н.З./Н.В.; 2x3/2 Н.З./Н.В./Н.З. + Н.В.; 5/2; 5/3 із закритим центром/відкритим центром/подачею повітря в обидві лінії
Матеріали	корпус, золотник – алюміній / кришки – пластик / ущільнення HNBR
Приєднання	M7 - G1/4 - G3/8
Температура експлуатації	0°C мін. + 50° C макс.
Робоче середовище	очищене повітря без необхідності маслорозпилення згідно з ISO 8573-1:2010 [7:4:4]. Потрібно встановити відцентровий фільтр 25 мкм, що забезпечує клас очищення повітря за стандартом ISO 8573-1:2010 [7:8:4]. При маслорозпиленні застосовувати мастило з показником в'язкості ISO VG 32 (32 cSt), а також версію розподільника із зовнішнім живленням пілотної клапана. Для живлення пілота також використовувати повітря, очищене за ISO 8573-1:2010 [7:4:4].
Напруга	24V DC
Розкид напруги	± 10%
Потужність	1W
Клас ізоляції	Клас F
Клас захисту	IP65 з роз'ємом C EN 175301 (для версії "3" Ex DIN 43650)* IP65 з роз'ємом M8 connector (для версії "C")* IP40 з мікророз'ємом (для версії "E")* *Див. КОДУВАННЯ

КОДУВАННЯ

D	1	E	VA	-	B	P	-	BS
----------	----------	----------	-----------	----------	----------	----------	----------	-----------

D	СЕРІЯ	
1	РОЗМІРИ: 1 = 10.5 мм 2 = 16 мм 4 = 25 мм	
E	ТИП КЕРУВАННЯ: E = електропневматичне (для D1 та D2) 3 = електропневматичне, розмір пілота 15 мм (для D2 та D4) C = електропневматичне з роз'ємом M8 (для D1 та D2) P = пневматичне	
VA	ТИП КОРПУСУ: VA = розподільник з різьбовими портами	
B	ФУНКЦІЯ РОЗПОДІЛЬНИКА: M = 5/2 моностабільний B = 5/2 бістабільний P = 3/2 Н.З. Q = 3/2 Н.В. C = 2 x 3/2 Н.З. A = 2 x 3/2 Н.В. G = 2 x 3/2 (Н.З.+Н.В.) N = 5/3 з подачею повітря в обидві лінії V = 5/3 із закритою центральною позицією K = 5/3 із відкритою центральною позицією	ВЕРСІЇ З ЗОВНІШНІМ ЖИВЛЕННЯМ ПІЛОТУ: MZ = 5/2 моностабільний BZ = 5/2 бістабільний PZ = 3/2 Н.З. QZ = 3/2 Н.В. CZ = 2 x 3/2 Н.З. AZ = 2 x 3/2 Н.В. GZ = 2 x 3/2 (Н.З.+Н.В.) NZ = 5/3 з подачею повітря в обидві лінії VZ = 5/3 із закритою центральною позицією KZ = 5/3 із відкритою центральною позицією
P	ТИП РУЧНОГО ДУЛЮВАННЯ: P = кнопка натискного типу (окрім D4) R = кнопка натискного типу з фіксацією повороту 0 = без ручного дублювання (для версії P)	
BS	ПРИЄДНАННЯ: T = різьбове A = Ø4 (D1) фітинги 6512 4-M7-M B = Ø6 (D1) фітинги 6512 6-M7-M Ø6 (D2) S6510 6-1/4 C = Ø8 (D2) фітинги 6510 8-1/4 D = Ø10 (D4) фітинги 6512 10-1/4-M Ø10 (D4) S6510 10-3/8 E = Ø12 (D4) фітинги 6510 12-3/8 F = Ø14 (D4) фітинги 6510 14-3/8	У розподільниках з пневматичним керуванням та приєднанням від А до F комплектуються фітінгом у пілотних портах. Ø4 (D1 та D2) 6512 4 - M5 Ø6 (D4) 6512 6 - M5
ВЕРСІЯ 3, дозволяє керувати котушкою за допомогою змінного струму, при використанні відповідного роз'єму 125-571-3 (див. роз'єми в кінці розділу)		

3/2 лін./поз. розподільник з пневматичним керуванням, моностабільний - розмір 10,5

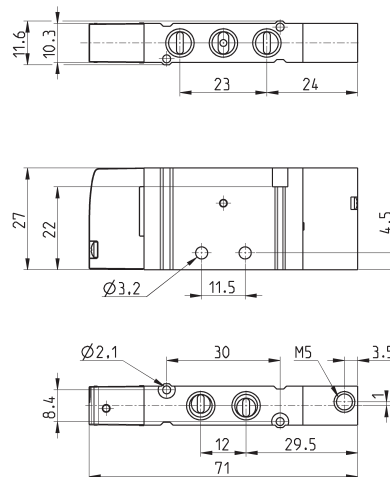
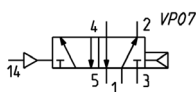


Мод.	Функція	Приєднання	Приєднання тиску керування	Тиск керування (бар)	Робочий тиск (бар)	Витрати (Нл/хв)	Символ
D1PVA-P0-T	Н.З.	M7	M5	2.5 ÷ 10	-0.9 ÷ 10	200	VP01
D1PVA-Q0-T	Н.В.	M7	M5	2.5 ÷ 10	-0.9 ÷ 10	200	VP01

5/2 лін./поз. розподільник з пневматичним керуванням, моностабільний - розмір 10,5

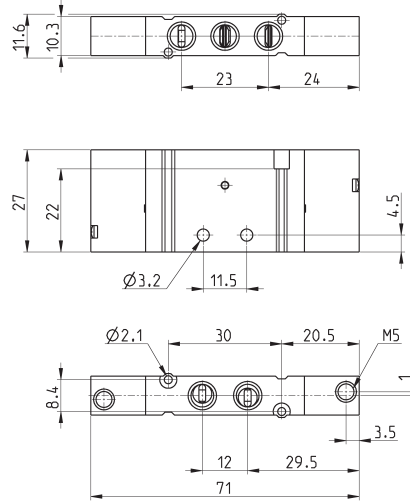
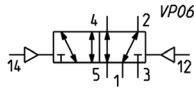


ВАЖЛИВО!
Тиск керування не може бути нижчим за робочий тиск розподільника.



Мод.	Приєднання	Приєднання тиску керування	Тиск керування (бар)	Робочий тиск (бар)	Витрати (Нл/хв)
D1PVA-M0-T	M7	M5	2.5 ÷ 10	2.5 ÷ 10	270

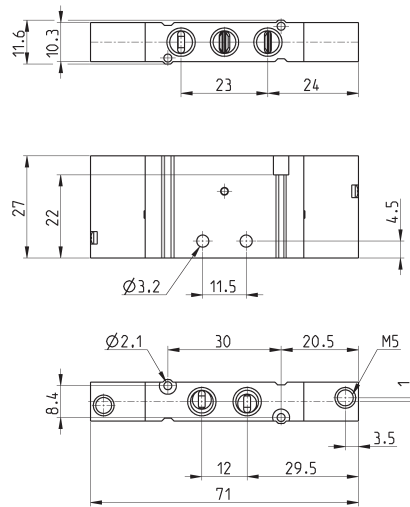
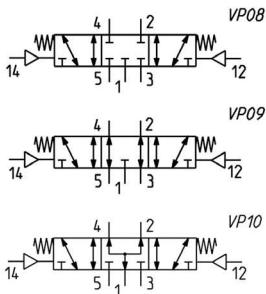
5/2 лін./поз. розподільник з пневматичним керуванням, бістабільний - розмір 10,5



Мод.	Приєднання	Приєднання тиску керування	Тиск керування (бар)	Робочий тиск (бар)	Витрати (Нл/хв)
D1PVA-B0-T	M7	M5	1.5 ÷ 10	-0.9 ÷ 10	270

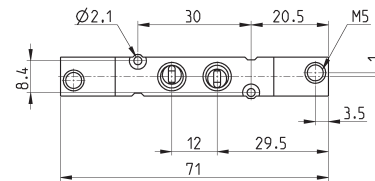
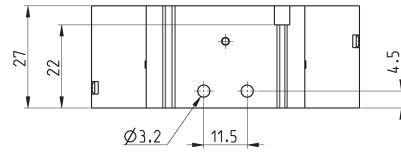
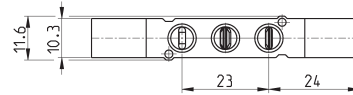
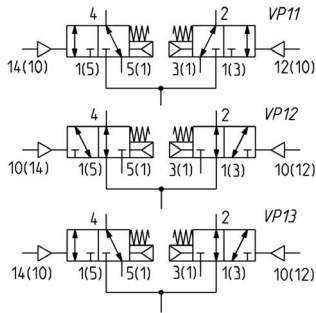
5/3 лін./поз. розподільник з пневматичним керуванням - розмір 10,5

CC = із закритим центром
CO = із відкритим центром
CP = з подачею повітря в обидві лінії



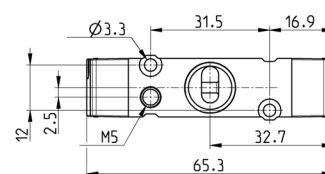
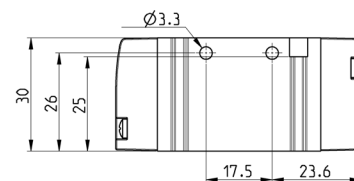
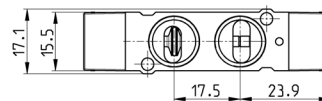
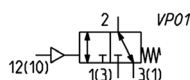
Мод.	Функція	Приєднання	Приєднання тиску керування	Тиск керування (бар)	Робочий тиск (бар)	Витрати (Нл/хв)	Символ
D1PVA-V0-T	CC	M7	M5	2.5 ÷ 10	-0.9 ÷ 10	250	VP08
D1PVA-K0-T	CO	M7	M5	2.5 ÷ 10	-0.9 ÷ 10	220	VP09
D1PVA-N0-T	CP	M7	M5	2.5 ÷ 10	-0.9 ÷ 10	220	VP10

2x3/2 лін./поз. розподільник з пневматичним керуванням - розмір 10,5



Мод.	Функція	Приєднання	Приєднання тиску керування	Тиск керування (бар)	Робочий тиск (бар)	Витрати (Нл/хв)	Символ
D1PVA-C0-T	Н.З.	M7	M5	2.5 ÷ 10	-0.9 ÷ 10	250	VP11
D1PVA-A0-T	Н.В.	M7	M5	2.5 ÷ 10	-0.9 ÷ 10	220	VP12
D1PVA-G0-T	Н.З.+Н.В.	M7	M5	2.5 ÷ 10	-0.9 ÷ 10	220	VP13

3/2 лін./поз. розподільник з пневматичним керуванням, моностабільний - розмір 16

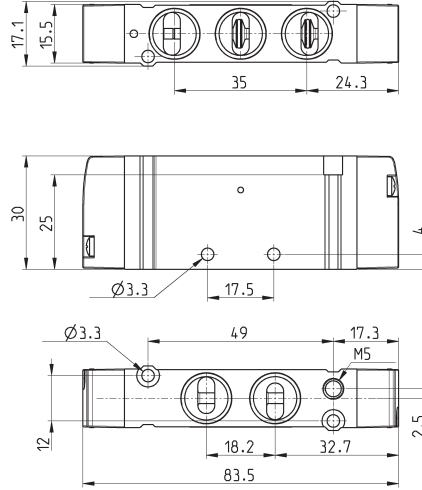
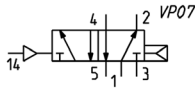


Мод.	Функція	Приєднання	Приєднання тиску керування	Робочий тиск (бар)	Витрати (Нл/хв)	Символ
D2PVA-P0-T	Н.З.	G1/4	M5	-0.9 ÷ 10	950	VP01
D2PVA-Q0-T	Н.В.	G1/4	M5	-0.9 ÷ 10	950	VP01

5/2 лін./поз. розподільник з пневматичним керуванням, моностабільний - розмір 16

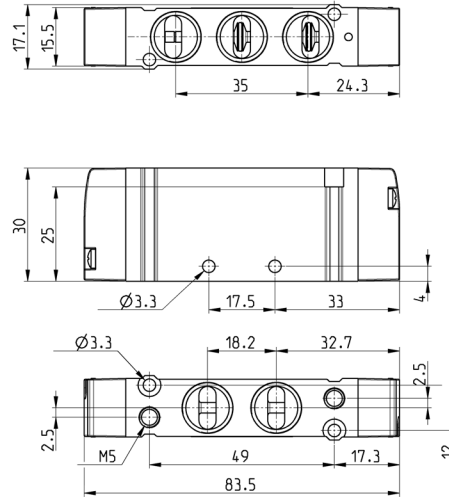
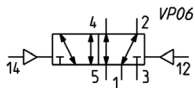


ВАЖЛИВО!
Тиск керування не може бути нижчим за робочий тиск розподільника



Мод.	Приєднання	Приєднання тиску керування	Робочий тиск (бар)	Витрати (Нл/хв)
D2PVA-M0-T	G1/4	M5	3 ÷ 10	950

5/2 лін./поз. розподільник з пневматичним керуванням, бістабільний - розмір 16

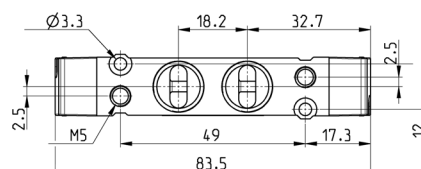
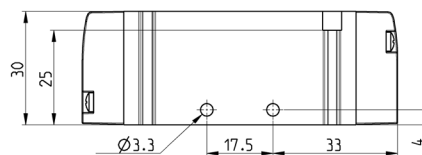
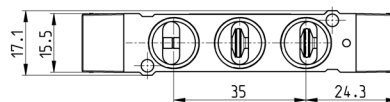
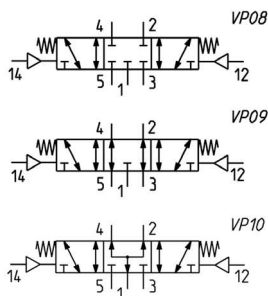


Мод.	Приєднання	Приєднання тиску керування	Робочий тиск (бар)	Витрати (Нл/хв)
D2PVA-V0-T	G1/4	M5	-0.9 ÷ 10	950

5/3 лін./поз. розподільник з пневматичним керуванням - розмір 16

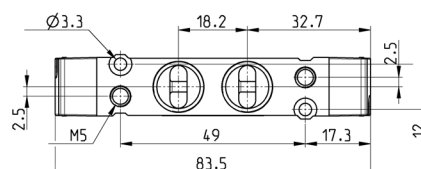
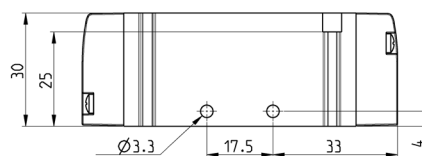
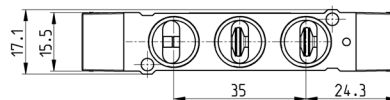
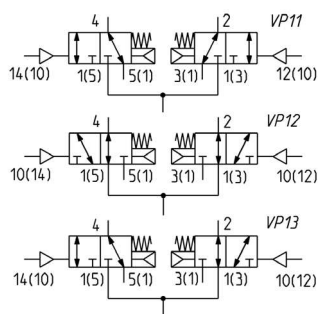


CC = із закритим центром
CO = із відкритим центром
CP = з подачею повітря в обидві лінії



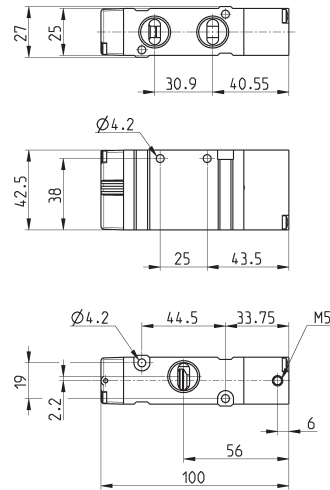
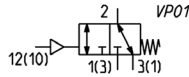
Мод.	Функція	Приєднання	Приєднання тиску керування	Тиск керування (бар)	Робочий тиск (бар)	Витрати (Нл/хв)	Символ
D2PVA-V0-T	CC	G1/4	M5	1.5 ÷ 10	-0.9 ÷ 10	950	VP08
D2PVA-K0-T	CO	G1/4	M5	1.5 ÷ 10	-0.9 ÷ 10	950	VP09
D2PVA-N0-T	CP	G1/4	M5	1.5 ÷ 10	-0.9 ÷ 10	950	VP10

2x3/2 лін./поз. розподільник з пневматичним керуванням - розмір 16



Мод.	Функція	Приєднання	Приєднання тиску керування	Робочий тиск (бар)	Витрати (Нл/хв)	Символ
D2PVA-C0-T	Н.З.	G1/4	M5	-0.9 ÷ 10	950	VP11
D2PVA-A0-T	Н.В.	G1/4	M5	-0.9 ÷ 10	950	VP12
D2PVA-G0-T	Н.З.+Н.В.	G1/4	M5	-0.9 ÷ 10	950	VP13

3/2 лін./поз. розподільник з пневматичним керуванням, моностабільний - розмір 25

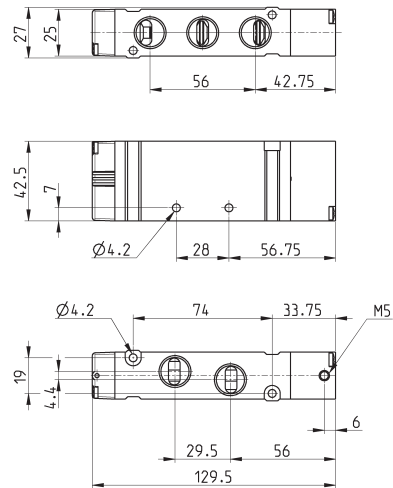
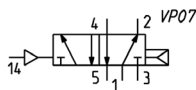


Мод.	Функція	Приєднання	Приєднання тиску керування	Тиск керування (бар)	Робочий тиск (бар)	Витрати (Нл/хв)	Символ
D4PVA-P0-T	Н.З.	G3/8	M5	2.5 ÷ 10	-0.9 ÷ 10	1800	VP01
D4PVA-Q0-T	Н.В.	G3/8	M5	2.5 ÷ 10	-0.9 ÷ 10	1800	VP01

5/2 лін./поз. розподільник з пневматичним керуванням, моностабільний - розмір 25

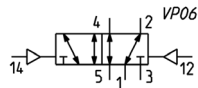
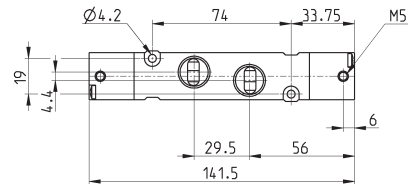
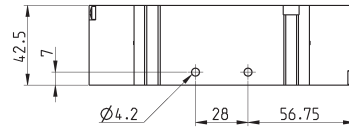
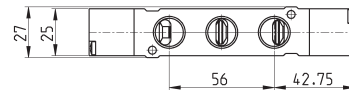


ВАЖЛИВО!
Тиск управління не може бути нижчим за робочий тиск розподільника



Мод.	Приєднання	Приєднання тиску керування	Тиск керування (бар)	Робочий тиск (бар)	Витрати (Нл/хв)
D4PVA-M0-T	G3/8	M5	2.5 ÷ 10	2.5 ÷ 10	2000

5/2 лін./поз. розподільник з пневматичним керуванням, бістабільний - розмір 25

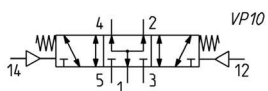
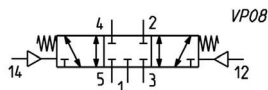
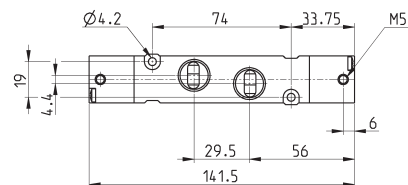
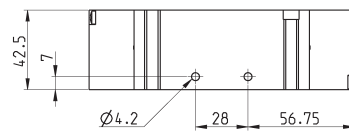
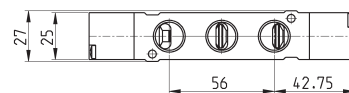


Мод.	Приєднання	Приєднання тиску керування	Тиск керування (бар)	Робочий тиск (бар)	Витрати (Нл/хв)
D4PVA-B0-T	G3/8	M5	1.5 ÷ 10	-0.9 ÷ 10	2000

5/3 лін./поз. розподільник з пневматичним керуванням - розмір 25

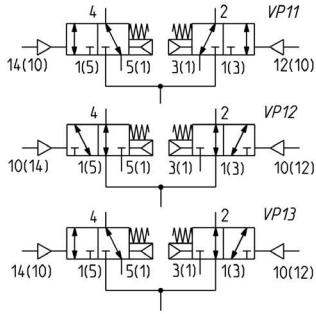
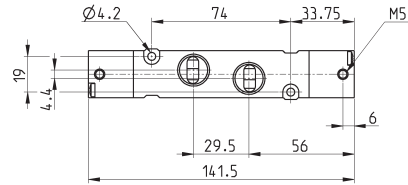
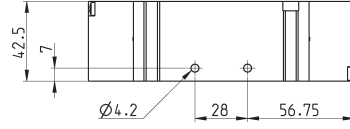
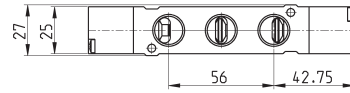


CC = із закритим центром
 CO = із відкритим центром
 CP = з подачею повітря в обидві лінії



Мод.	Функція	Приєднання	Приєднання тиску керування	Тиск керування (бар)	Робочий тиск (бар)	Витрати (Нл/хв)	Символ
D4PVA-V0-T	CC	G3/8	M5	2.5 ÷ 10	-0.9 ÷ 10	1800	VP08
D4PVA-K0-T	CO	G3/8	M5	2.5 ÷ 10	-0.9 ÷ 10	1800	VP09
D4PVA-N0-T	CP	G3/8	M5	2.5 ÷ 10	-0.9 ÷ 10	1800	VP10

2x3/2 лін./поз. розподільник з пневматичним керуванням - розмір 25



РОЗПОДІЛЬНИКИ СЕРІЯ D

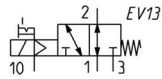
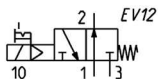
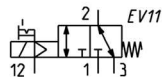
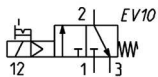
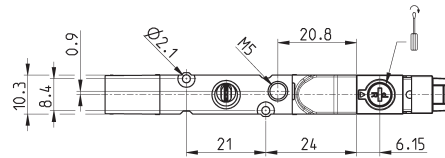
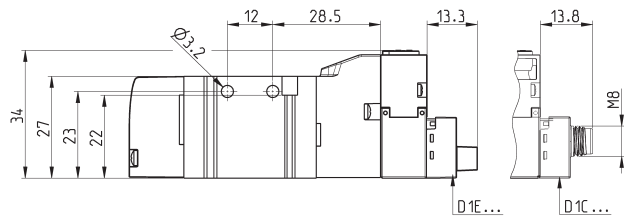
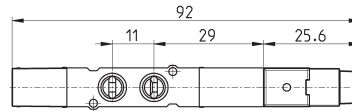
Мод.	Функція	Приєднання	Приєднання тиску керування	Тиск керування (бар)	Робочий тиск (бар)	Витрати (Нл/хв)	Символ
D4PVA-C0-T	Н.З.	G3/8	M5	3 ÷ 10	-0.7 ÷ 10	1800	VP11
D4PVA-A0-T	Н.В.	G3/8	M5	3 ÷ 10	-0.7 ÷ 10	1800	VP12
D4PVA-G0-T	Н.В.+Н.З.	G3/8	M5	3 ÷ 10	-0.7 ÷ 10	1800	VP13

3/2 лін./поз. з електропневматичним керуванням, моностабільний - розмір 10,5



Символи нижче відповідають версіям D1EVA та D1CVA. Символи для версії з ручним дублюванням типу Р показані у довідковому розділі каталогу.

Розміри розподільників з фітінгами наприкінці розділу



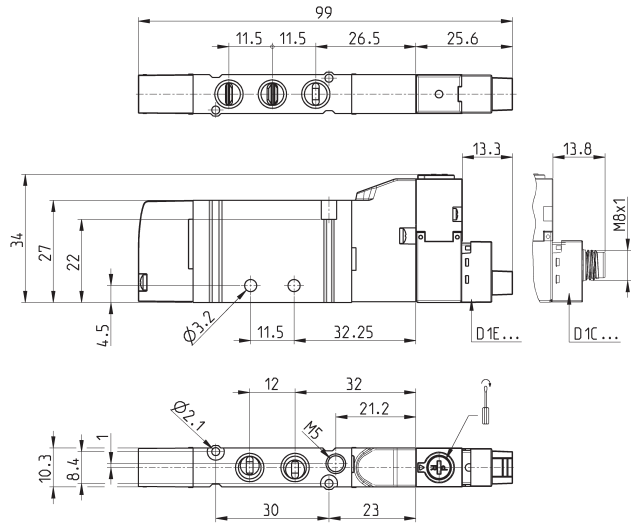
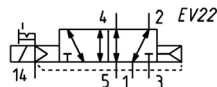
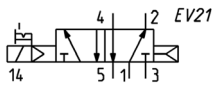
Мод.	Функція	Приєднання	Приєднання тиску керування	Тиск керування (бар)	Робочий тиск (бар)	Витрати (Нл/хв)	Символ
D1EVA-PR-T / D1CVA-PR-T	Н.З.	M7	-	-	2.5 ÷ 7	200	EV10
D1EVA-PZR-T / D1CVA-PZR-T	Н.З.	M7	M5	2.5 ÷ 7	-0.9 ÷ 10	200	EV11
D1EVA-QR-T / D1CVA-QR-T	Н.В.	M7	-	-	2.5 ÷ 7	200	EV12
D1EVA-QZR-T - D1CVA-QZR-T	Н.В.	M7	M5	2.5 ÷ 7	-0.9 ÷ 10	200	EV13

5/2 лін./поз. з електропневматичним керуванням, моностабільний - розмір 10,5



Символи нижче відповідають версіям D1EVA та D1CVA. Символи для версії з ручним дублюванням типу Р показані у довідковому розділі каталогу.

Розміри розподільників з фітингами наприкінці розділу



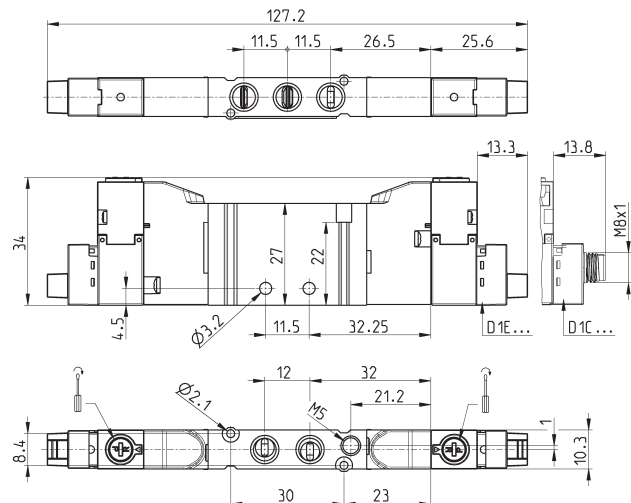
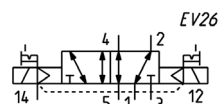
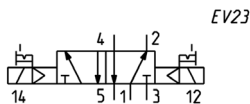
Мод.	Приєднання	Приєднання тиску керування	Тиск керування (бар)	Робочий тиск (бар)	Витрати (Нл/хв)	Символ
D1EVA-MR-T / D1CVA-MR-T	M7	-	-	2.5 ÷ 7	270	EV21
D1EVA-MZR-T / D1CVA-MZR-T	M7	M5	2.5 ÷ 7	-0.9 ÷ 10	270	EV22

5/2 лін./поз. з електропневматичним керуванням, бістабільний - розмір 10,5



Символи нижче відповідають версіям D1EVA та D1CVA. Символи для версії з ручним дублюванням типу Р показані у довідковому розділі каталогу.

Розміри розподільників з фітингами наприкінці розділу



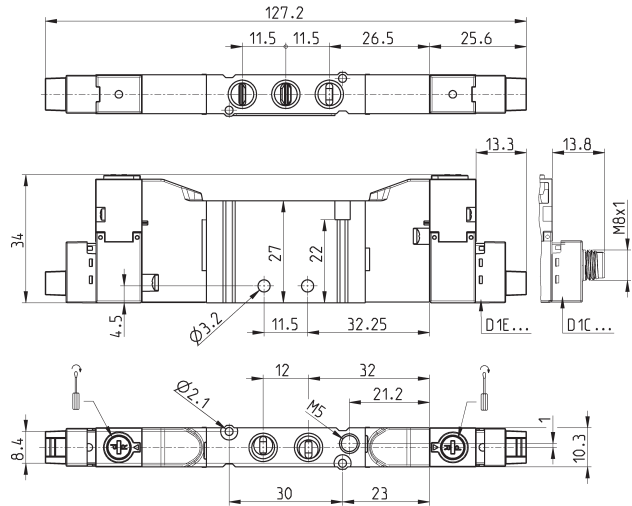
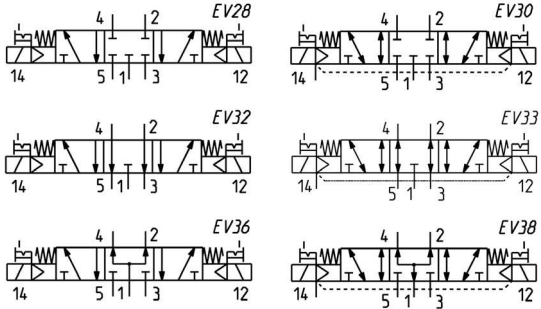
Мод.	Приєднання	Приєднання тиску керування	Тиск керування (бар)	Робочий тиск (бар)	Витрати (Нл/хв)	Символ
D1EVA-BR-T / D1CVA-BR-T	M7	-	-	1.5 ÷ 7	270	EV23
D1EVA-BZR-T / D1CVA-BZR-T	M7	M5	1.5 ÷ 7	-0.9 ÷ 10	270	EV26

5/3 - way з електропневматичним керуванням - розмір 10,5



CC = із закритим центром
CO = із відкритим центром
CP = з подачею повітря в обидві лінії
Символи нижче відповідають версіям D1EVA та D1CVA.
Символи для версії з ручним дублюванням типу Р показані у довідковому розділі каталогу.

Розміри розподільників з фітингами напирікнці розділу



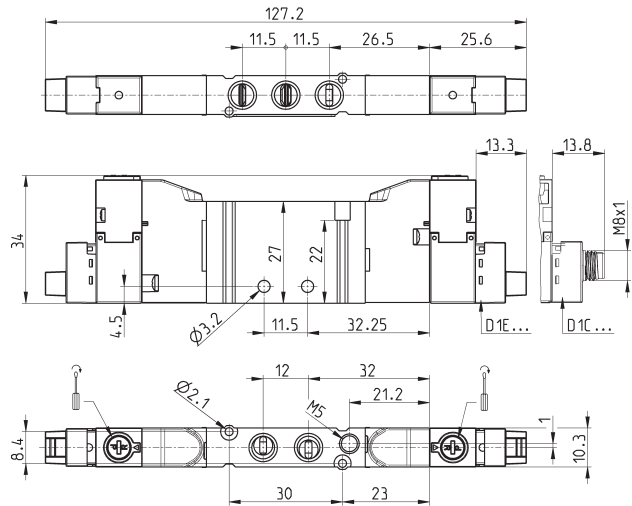
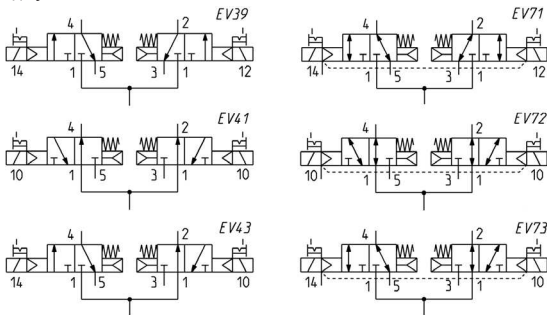
Мод.	Функції	Приєднання	Приєднання тиску керування	Тиск керування (бар)	Робочий тиск (бар)	Витрати (Нл/хв)	Символ
D1EVA-VR-T / D1CVA-VR-T	CC	M7	-	-	2.5 ÷ 7	250	EV28
D1EVA-VZR-T / D1CVA-VZR-T	CC	M7	M5	2.5 ÷ 7	-0.9 ÷ 10	250	EV30
D1EVA-KR-T / D1CVA-KR-T	CO	M7	-	-	2.5 ÷ 7	220	EV32
D1EVA-KZR-T / D1CVA-KZR-T	CO	M7	M5	2.5 ÷ 7	-0.9 ÷ 10	220	EV33
D1EVA-NR-T / D1CVA-NR-T	CP	M7	-	-	2.5 ÷ 7	220	EV36
D1EVA-NZR-T / D1CVA-NZR-T	CP	M7	M5	2.5 ÷ 7	-0.9 ÷ 10	220	EV38

2x3/2 лін./поз. з електропневматичним керуванням - розмір 10,5



Дані розподільники містять два незалежні 3/2 розподільника в одному корпусі
Символи нижче відповідають версіям D1EVA та D1CVA.
Символи для версії з ручним дублюванням типу Р показані у довідковому розділі каталогу.

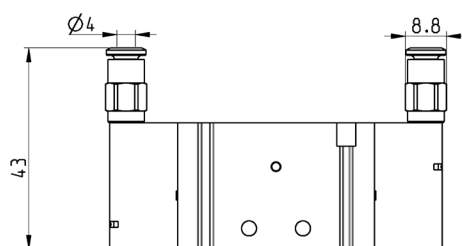
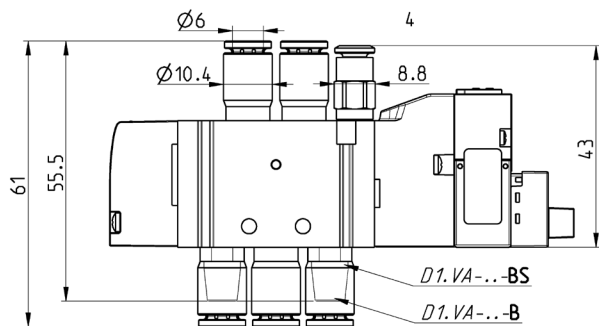
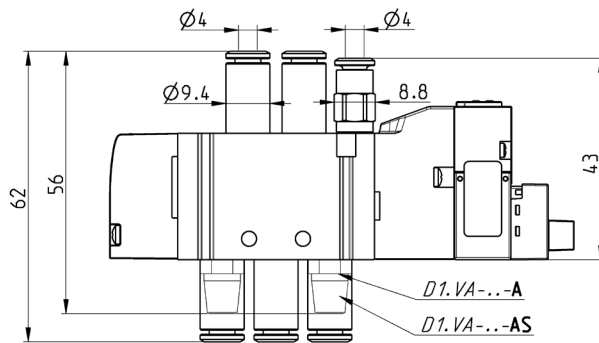
Розміри розподільників з фітингами напирікнці розділу



Мод.	Функції	Приєднання	Приєднання тиску керування	Тиск керування (бар)	Робочий тиск (бар)	Витрати (Нл/хв)	Символ
D1EVA-CR-T / D1CVA-CR-T	2 x 3/2 Н.З.	M7	-	-	2.5 - 7	250	EV39
D1EVA-CZR-T / D1CVA-CZR-T	2 x 3/2 Н.З.	M7	M5	2.5 - 7	-0.9 ÷ 10	250	EV71
D1EVA-AR-T / D1CVA-AR-T	2 x 3/2 Н.В.	M7	-	-	2.5 - 7	220	EV41
D1EVA-AZR-T / D1CVA-AZR-T	2 x 3/2 Н.В.	M7	M5	2.5 - 7	-0.9 ÷ 10	220	EV72
D1EVA-GR-T / D1CVA-GR-T	1 x 3/2 Н.З. + 1 x 3/2 Н.В.	M7	-	-	2.5 - 7	220	EV43
D1EVA-GZR-T / D1CVA-GZR-T	1 x 3/2 Н.З. + 1 x 3/2 Н.В.	M7	M5	2.5 - 7	-0.9 ÷ 10	220	EV73

Розміри версій з фітингами / фітингами та глушниками – розмір 10,5

Кодування розподільників з фітингами на початку розділу.
Розміри також дійсні для пневматичних версій.

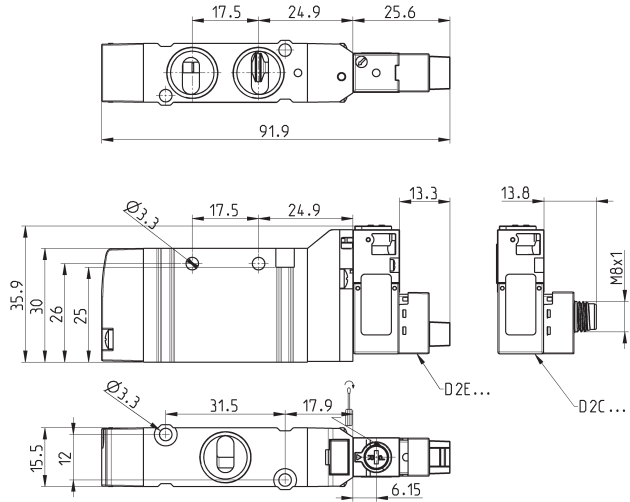
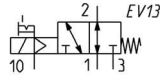
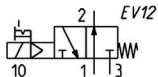
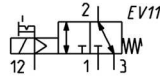
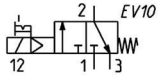


3/2 лін./поз. з електропневматичним керуванням, моностабільний - розмір 16



Дані розподільники містять два незалежні 3/2 розподільника в одному корпусі. Символи нижче відповідають версіям D2EVA та D2CVA. Символи для версії з ручним дублюванням типу Р показані у довідковому розділі каталогу.

Розміри розподільників з фітингами наприкінці розділу

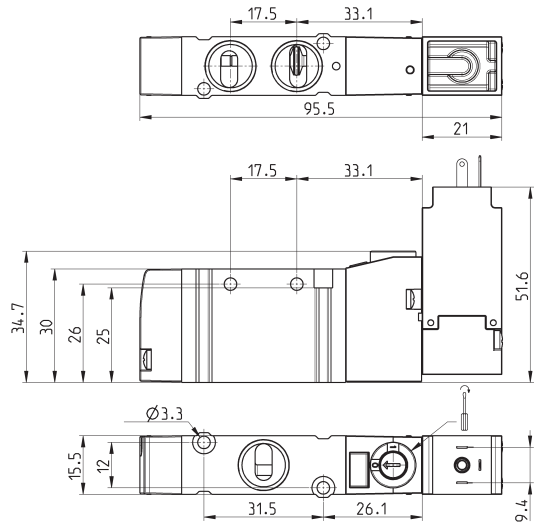
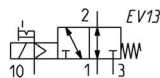
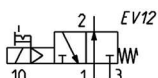
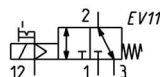
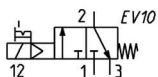


Мод.	Функції	Приєднання	Приєднання тиску керування	Тиск керування (бар)	Робочий тиск (бар)	Витрати (Нл/хв)	Символ
D2EVA-PR-T / D2CVA-PR-T	Н.З.	G1/4	-	-	3 ÷ 7	950	EV10
D2EVA-PZR-T / D2CVA-PZR-T	Н.З.	G1/4	M5	3 ÷ 7	-0.9 ÷ 10	950	EV11
D2EVA-QR-T / D2CVA-PR-T	Н.В.	G1/4	-	-	3 ÷ 7	950	EV12
D2EVA-QZR-T / D2CVA-PZR-T	Н.В.	G1/4	M5	3 ÷ 7	-0.9 ÷ 10	950	EV13

3/2 лін./поз. з електропневматичним керуванням, моностабільний - розмір 16



Розміри розподільників з фітингами наприкінці розділу



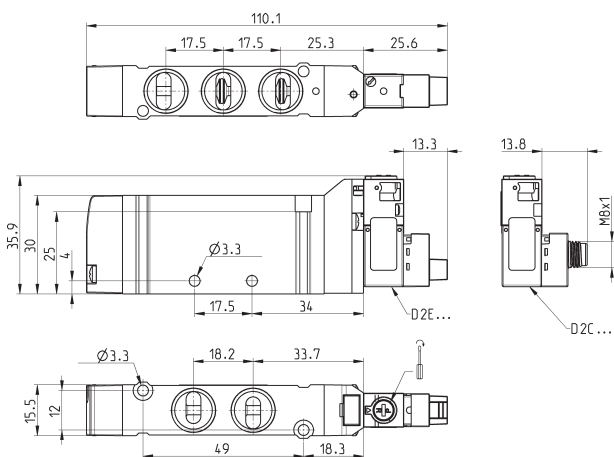
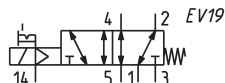
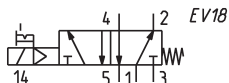
Мод.	Функції	Приєднання	Приєднання тиску керування	Тиск керування (бар)	Робочий тиск (бар)	Витрати (Нл/хв)	Символ
D23VA-PR-T	Н.З.	G1/4	-	-	3 ÷ 10	950	EV10
D23VA-PZR-T	Н.З.	G1/4	M5	3 ÷ 10	-0.9 ÷ 10	950	EV11
D23VA-QR-T	Н.В.	G1/4	-	-	3 ÷ 10	950	EV12
D23VA-QZR-T	Н.В.	G1/4	M5	3 ÷ 10	-0.9 ÷ 10	950	EV13

5/2 лін./поз. з електропневматичним керуванням, моностабільний - розмір 16



Розміри розподільників з фітінгами наприкінці розділу

Дані розподільники містять два незалежні 3/2 розподільника в одному корпусі. Символи нижче відповідають версіям D2EVA та D2CVA. Символи для версії з ручним дублюванням типу Р показані у довідковому розділі каталогу.

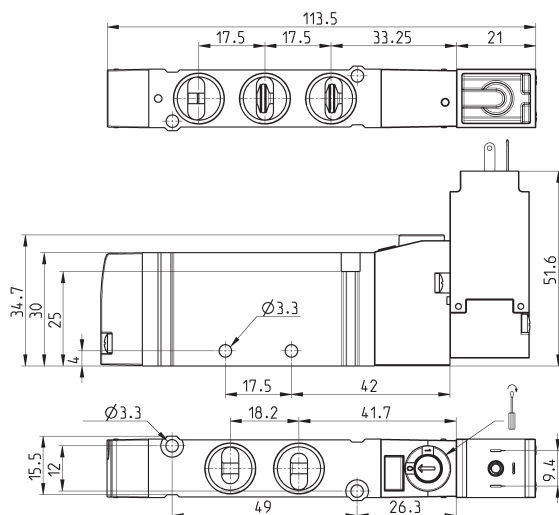
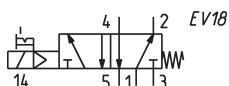


Мод.	Приєднання	Приєднання тиску керування	Тиск керування (бар)	Робочий тиск (бар)	Витрати (Нл/хв)	Символ
D2EVA-MR-T / D2CVA-MR-T	G1/4	-	-	3 ÷ 7	950	EV18
D2EVA-MZR-T / D2CVA-MZR-T	G1/4	M5	3 ÷ 7	-0.9 ÷ 10	950	EV19

5/2 лін./поз. з електропневматичним керуванням, моностабільний з котушкою 15 мм - розмір 16



Розміри розподільників з фітінгами наприкінці розділу



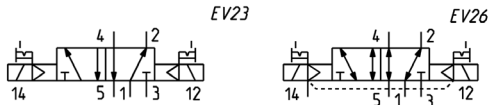
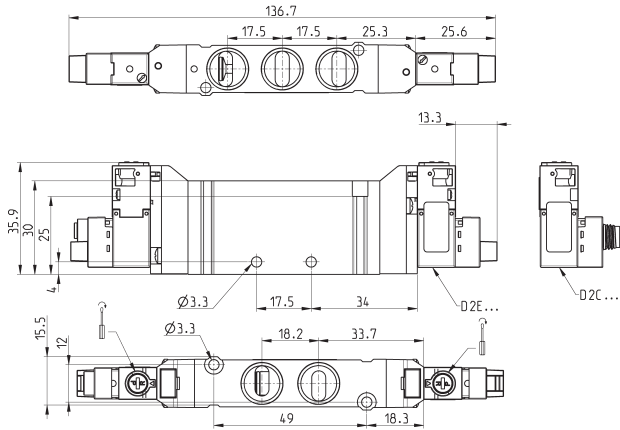
Мод.	Приєднання	Приєднання тиску керування	Тиск керування (бар)	Робочий тиск (бар)	Витрати (Нл/хв)	Символ
D23VA-MR-T	G1/4	-	-	3 ÷ 10	950	EV18
D23VA-MZR-T	G1/4	M5	3 ÷ 10	-0.9 ÷ 10	950	EV19

5/2 лін./поз. з електропневматичним керуванням, бістабільний - розмір 16



Дані розподільники містять два незалежні 3/2 розподільника в одному корпусі. Символи нижче відповідають версіям D2EVA та D2CVA. Символи для версії з ручним дублюванням типу Р показані у довідковому розділі каталогу.

Розміри розподільників з фітингами наприкінці розділу

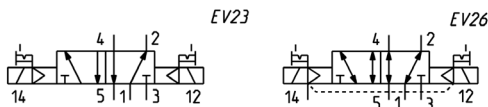
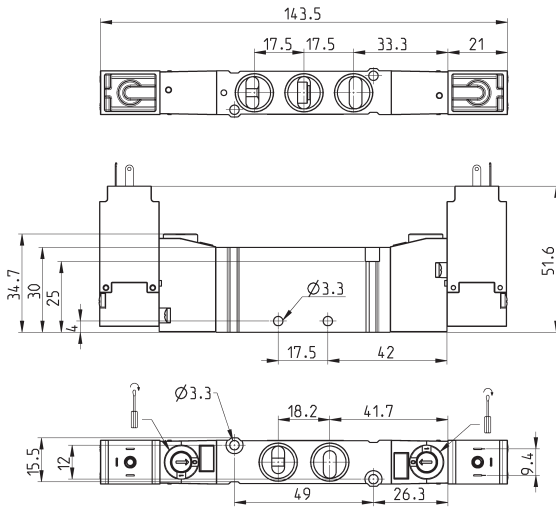


Мод.	Приєднання	Приєднання тиску керування	Тиск керування (бар)	Робочий тиск (бар)	Витрати (Нл/хв)	Символ
D2EVA-BR-T / D2CVA-BR-T	G1/4	-	-	1.5 ÷ 7	950	EV23
D2EVA-BZR-T / D2CVA-BZR-T	G1/4	M5	1.5 ÷ 7	-0.9 ÷ 10	950	EV26

5/2 лін./поз. з електропневматичним керуванням, бістабільний з котушкою 15 мм - розмір 16



Розміри розподільників з фітингами наприкінці розділу

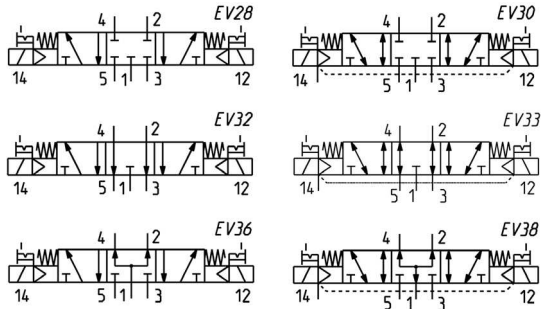


Мод.	Приєднання	Приєднання тиску керування	Тиск керування (бар)	Робочий тиск (бар)	Витрати (Нл/хв)	Символ
D23VA-BR-T	G1/4	-	-	1.5 ÷ 10	950	EV23
D23VA-BZR-T	G1/4	M5	1.5 ÷ 10	-0.9 ÷ 10	950	EV26

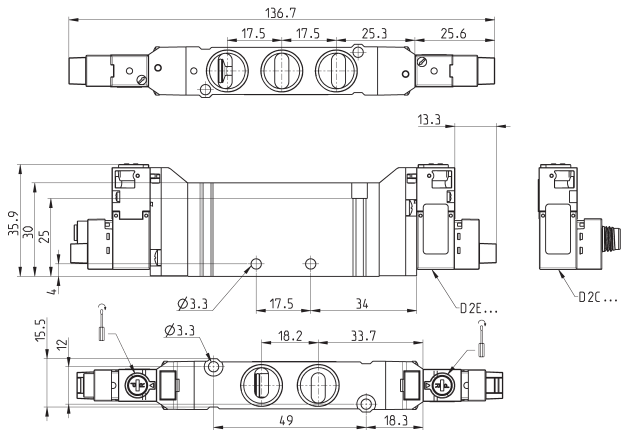
5/3 лін./поз. з електропневматичним керуванням - розмір 16



Розміри розподільників з фітингами наприкінці розділу



CC = із закритим центром
CO = із відкритим центром
CP = з подачею повітря в обидві лінії
Символи нижче відповідають версіям D2EVA та D2CVA.
Символи для версії з ручним дублюванням типу Р показані у довідковому розділі каталогу.

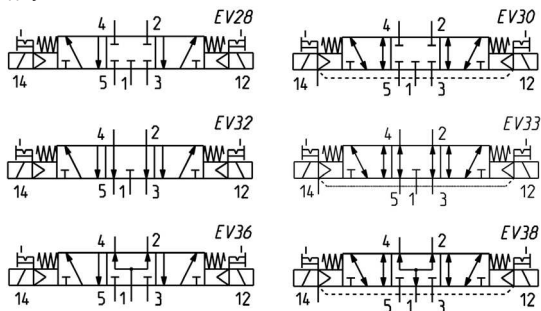


Мод.	Функції	Приєднання	Приєднання тиску керування	Тиск керування (бар)	Робочий тиск (бар)	Витрати (Нл/хв)	Символ
D2EVA-VR-T / D2CVA-VR-T	CC	G1/4	-	-	1.5 ÷ 7	950	EV28
D2EVA-VZR-T / D2CVA-VZR-T	CC	G1/4	M5	1.5 ÷ 7	-0.9 ÷ 10	950	EV30
D2EVA-KR-T / D2CVA-KR-T	CO	G1/4	-	-	1.5 ÷ 7	950	EV32
D2EVA-KZR-T / D2CVA-KZR-T	CO	G1/4	M5	1.5 ÷ 7	-0.9 ÷ 10	950	EV33
D2EVA-NR-T / D2CVA-NR-T	CP	G1/4	-	-	1.5 ÷ 7	950	EV36
D2EVA-NZR-T / D2CVA-NZR-T	CP	G1/4	M5	1.5 ÷ 7	-0.9 ÷ 10	950	EV38

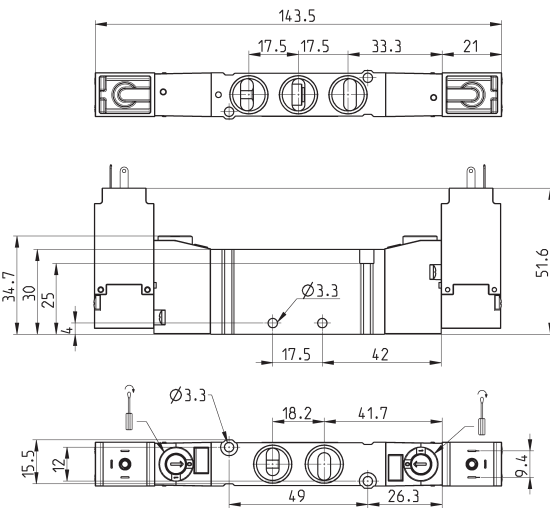
5/3 лін./поз. з електропневматичним керуванням з катушкою 15 мм - розмір 16



Розміри розподільників з фітингами наприкінці розділу



CC = із закритим центром
CO = із відкритим центром
CP = з подачею повітря в обидві лінії



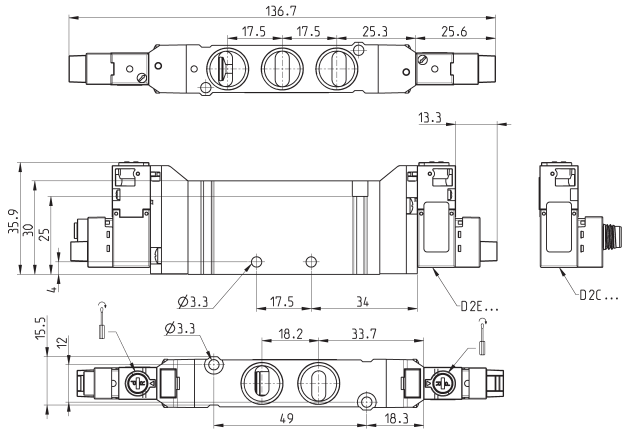
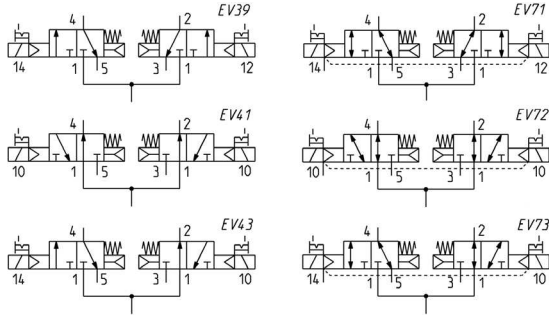
Мод.	Функції	Приєднання	Приєднання тиску керування	Тиск керування (бар)	Робочий тиск (бар)	Витрати (Нл/хв)	Символ
D23VA-VR-T	CC	G1/4	-	-	1.5 ÷ 10	950	EV28
D23VA-VZR-T	CC	G1/4	M5	1.5 ÷ 10	-0.9 ÷ 10	950	EV30
D23VA-KR-T	CO	G1/4	-	-	1.5 ÷ 10	950	EV32
D23VA-KZR-T	CO	G1/4	M5	1.5 ÷ 10	-0.9 ÷ 10	950	EV33
D23VA-NR-T	CP	G1/4	-	-	1.5 ÷ 10	950	EV36
D23VA-NZR-T	CP	G1/4	M5	1.5 ÷ 10	-0.9 ÷ 10	950	EV38

2x3/2 лін./поз. з електропневматичним керуванням - розмір 16



Дані розподільники містять два незалежні 3/2 розподільника в одному корпусі. Символи нижче відповідають версіям D2EVA та D2CVA. Символи для версії з ручним дублюванням типу Р показані у довідковому розділі каталогу.

Розміри розподільників з фітінгами наприкінці розділу



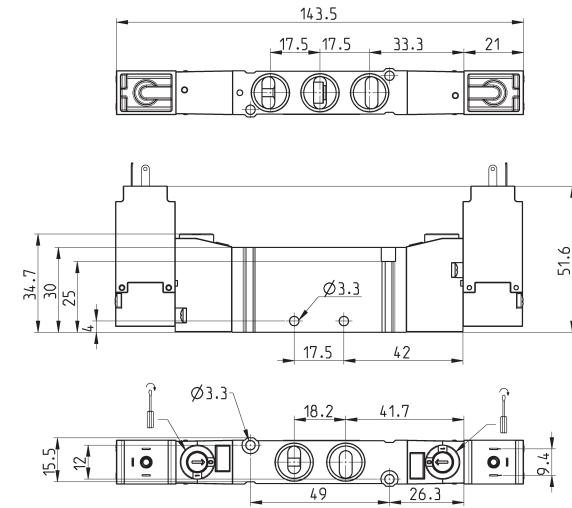
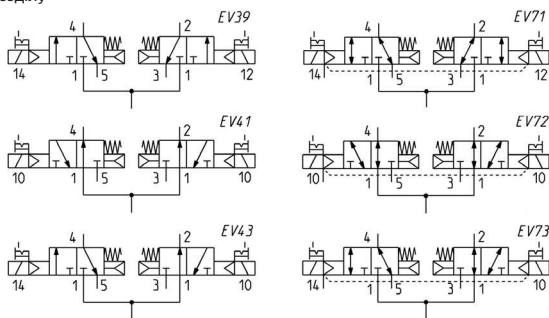
Мод.	Функції	Приєднання	Приєднання тиску керування	Тиск керування (бар)	Робочий тиск (бар)	Витрати (Нл/хв)	Символ
D2EVA-CR-T / D2CVA-CR-T	2 x 3/2 Н.З.	G1/4	-	-	1.5 ÷ 7	950	EV39
D2EVA-CZR-T / D2CVA-CZR-T	2 x 3/2 Н.З.	G1/4	M5	1.5 ÷ 7	-0.9 ÷ 10	950	EV71
D2EVA-AR-T / D2CVA-AR-T	2 x 3/2 Н.В.	G1/4	-	-	1.5 ÷ 7	950	EV41
D2EVA-AZR-T / D2CVA-AZR-T	2 x 3/2 Н.В.	G1/4	M5	1.5 ÷ 7	-0.9 ÷ 10	950	EV72
D2EVA-GR-T / D2CVA-GR-T	1 x 3/2 Н.З. + 1 x 3/2 Н.В.	G1/4	-	-	1.5 ÷ 7	950	EV43
D2EVA-GZR-T / D2CVA-GZR-T	1 x 3/2 Н.З. + 1 x 3/2 Н.В.	G1/4	M5	1.5 - 7	-0.9 ÷ 10	220	EV73

2x3/2 лін./поз. з електропневматичним керуванням з котушкою 15 мм - розмір 16



Дані розподільники містять два незалежні 3/2 розподільника в одному корпусі. Символи для версії з ручним дублюванням типу Р показані у довідковому розділі каталогу.

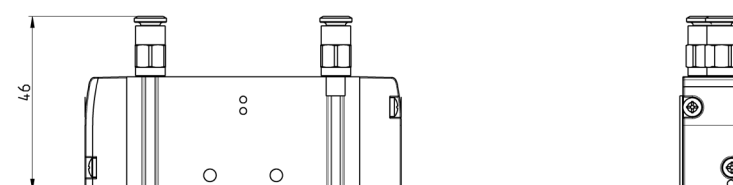
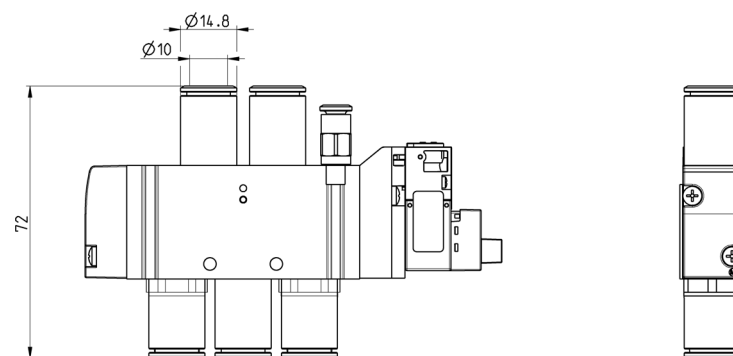
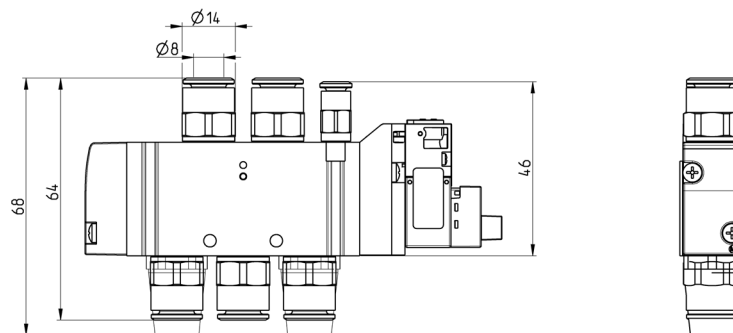
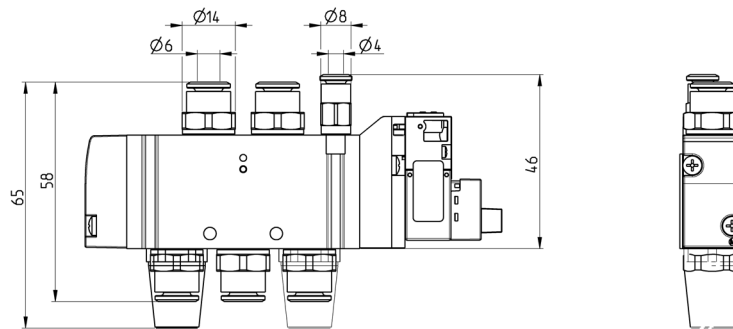
Розміри розподільників з фітінгами наприкінці розділу



Мод.	Функції	Приєднання	Приєднання тиску керування	Тиск керування (бар)	Робочий тиск (бар)	Витрати (Нл/хв)	Символ
D23VA-CR-T	2 x 3/2 Н.З.	G1/4	-	-	1.5 ÷ 10	950	EV39
D23VA-CZR-T	2 x 3/2 Н.З.	G1/4	M5	1.5 ÷ 10	-0.9 ÷ 10	950	EV71
D23VA-AR-T	2 x 3/2 Н.В.	G1/4	-	-	1.5 ÷ 10	950	EV41
D23VA-AZR-T	2 x 3/2 Н.В.	G1/4	M5	1.5 ÷ 10	-0.9 ÷ 10	950	EV72
D23VA-GR-T	1 x 3/2 Н.З. + 1 x 3/2 Н.В.	G1/4	-	-	1.5 ÷ 10	950	EV43
D23VA-GZR-T	1 x 3/2 Н.З. + 1 x 3/2 Н.В.	G1/4	M5	1.5 ÷ 10	-0.9 ÷ 10	950	EV73

Розміри версій з фітінгами / фітінгами та глушниками – розмір 16

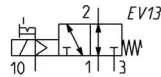
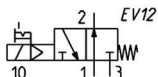
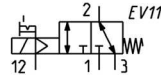
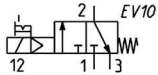
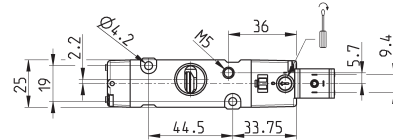
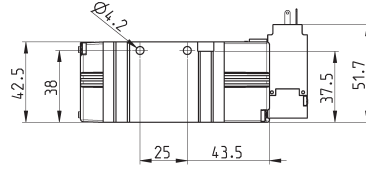
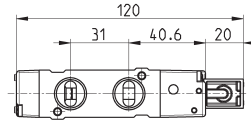
Кодування розподільників з фітінгами на початку розділу.
Розміри також дійсні для пневматичних версій.



3/2 лін./поз. з електропневматичним керуванням, моностабільний - розмір 25



Розміри розподільників з фітінгами наприкінці розділу

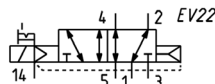
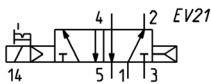
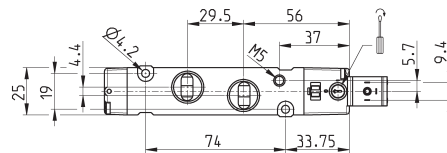
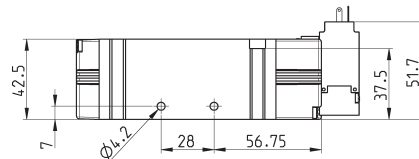
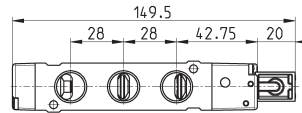


Мод.	Функції	Приєднання	Приєднання тиску керування	Тиск керування (бар)	Робочий тиск (бар)	Витрати (Нл/хв)	Символ
D43VA-PR-T	Н.З.	G3/8	-	-	2.5 ÷ 10	1800	EV10
D43VA-PZR-T	Н.З.	G3/8	M5	2.5 ÷ 10	-0.9 ÷ 10	1800	EV11
D43VA-QR-T	Н.В.	G3/8	-	-	2.5 ÷ 10	1800	EV12
D43VA-QZR-T	Н.В.	G3/8	M5	2.5 ÷ 10	-0.9 ÷ 10	1800	EV13

5/2 лін./поз. з електропневматичним керуванням, моностабільний - розмір 25



Розміри розподільників з фітінгами наприкінці розділу

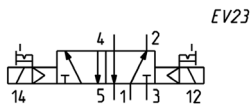


Мод.	Приєднання	Приєднання тиску керування	Тиск керування (бар)	Робочий тиск (бар)	Витрати (Нл/хв)	Символ
D43VA-MR-T	G3/8	-	-	2.5 ÷ 10	2000	EV21
D43VA-MZR-T	G3/8	M5	2.5 ÷ 10	-0.9 ÷ 10	2000	EV22

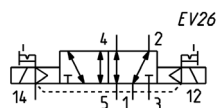
5/2 лін./поз. з електропневматичним керуванням, бістабільний - розмір 25



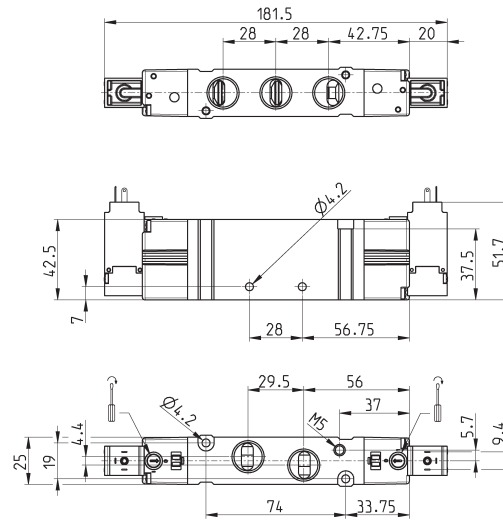
Розміри розподільників з фітінгами наприкінці розділу



EV23



EV26



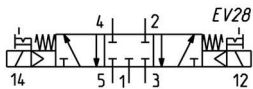
Мод.	Приєднання	Приєднання тиску керування	Тиск керування (бар)	Робочий тиск (бар)	Витрати (Нл/хв)	Символ
D43VA-BR-T	G3/8	-	-	1.5 ÷ 10	2000	EV23
D43VA-BZR-T	G3/8	M5	1.5 ÷ 10	-0.9 ÷ 10	2000	EV26

5/3 лін./поз. з електропневматичним керуванням - розмір 25

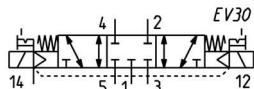


CC = із закритим центром
CO = із відкритим центром
CP = з подачею повітря в обидві лінії

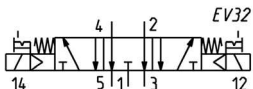
Розміри розподільників з фітінгами наприкінці розділу



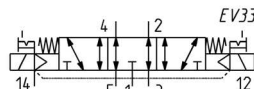
EV28



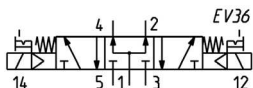
EV30



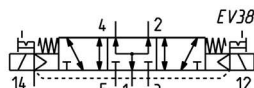
EV32



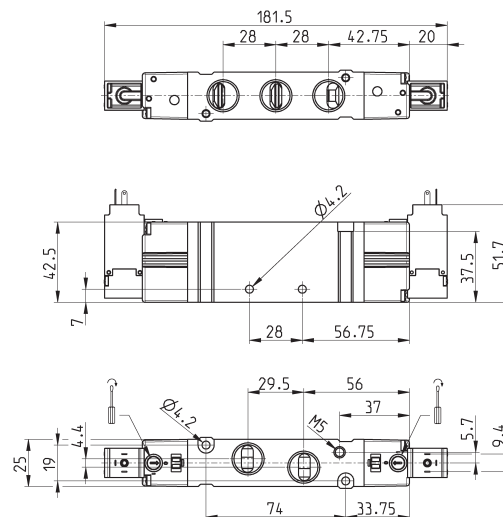
EV33



EV36



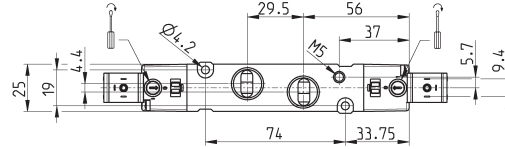
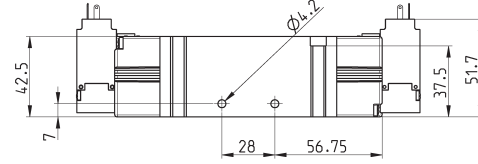
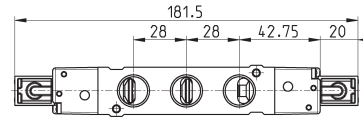
EV38



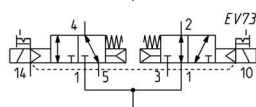
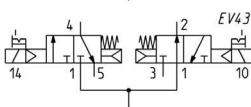
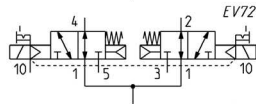
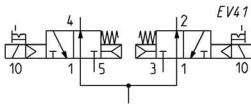
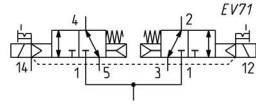
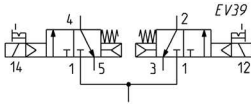
Мод.	Функції	Приєднання	Приєднання тиску керування	Тиск керування (бар)	Робочий тиск (бар)	Витрати (Нл/хв)	Символ
D43VA-VR-T	CC	G3/8	-	-	2.5 ÷ 10	1800	EV28
D43VA-VZR-T	CC	G3/8	M5	2.5 ÷ 10	-0.9 ÷ 10	1800	EV30
D43VA-KR-T	CO	G3/8	-	-	2.5 ÷ 10	1800	EV32
D43VA-KZR-T	CO	G3/8	M5	2.5 ÷ 10	-0.9 ÷ 10	1800	EV33
D43VA-NR-T	CP	G3/8	-	-	2.5 ÷ 10	1800	EV36
D43VA-NZR-T	CP	G3/8	M5	2.5 ÷ 10	-0.9 ÷ 10	1800	EV38

2x3/2 лін./поз. з електропневматичним керуванням - розмір 25

Дані розподільники містять два незалежні 3/2 розподільника в одному корпусі



Розміри розподільників з фітінгами напиркінці розділу

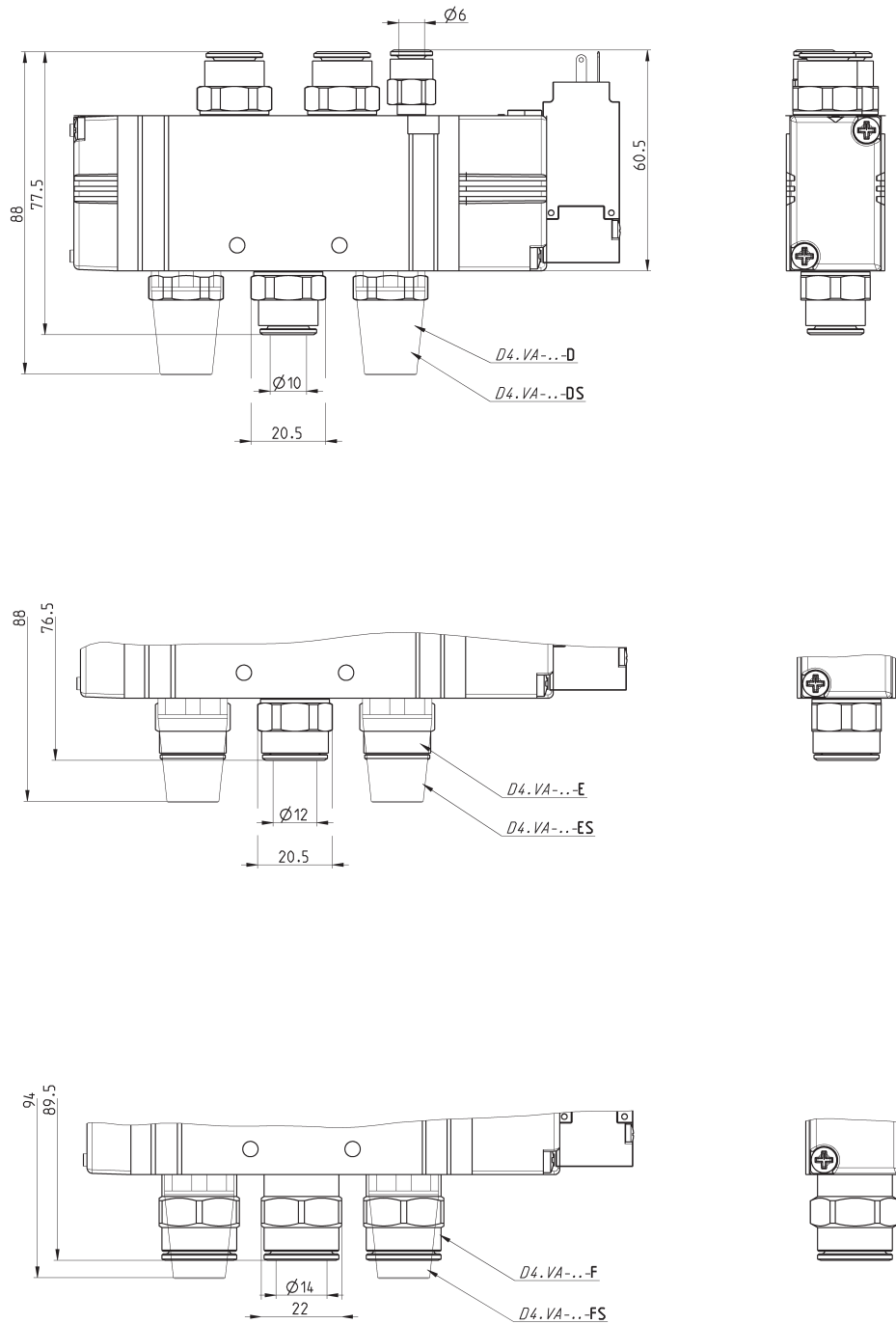


Мод.	Функції	Приєднання	Приєднання тиску керування	Тиск керування (бар)	Робочий тиск (бар)	Витрати (Нл/хв)	Символ
D43VA-CR-T	2 x 3/2 Н.З.	G3/8	-	-	3.5 ÷ 10	1800	EV39
D43VA-CZR-T	2 x 3/2 Н.З.	G3/8	M5	3.5 ÷ 10	-0.7 ÷ 10	1800	EV71
D43VA-AR-T	2 x 3/2 Н.В.	G3/8	-	-	3.5 ÷ 10	1800	EV41
D43VA-AZR-T	2 x 3/2 Н.В.	G3/8	M5	3.5 ÷ 10	-0.7 ÷ 10	1800	EV72
D43VA-GR-T	1 x 3/2 Н.З. + 1 x 3/2 Н.В.	G3/8	-	-	3.5 ÷ 10	1800	EV43
D43VA-GZR-T	1 x 3/2 Н.З. + 1 x 3/2 Н.В.	G3/8	M5	3.5 ÷ 10	-0.7 ÷ 10	1800	EV73

РОЗПОДІЛЬНИКИ СЕРІЯ D

Розміри версій з фітінгами / фітінгами та глушниками - розмір 25

Кодування розподільників з фітінгами на початку розділу.
Розміри також дійсні для пневматичних версій.



КОДУВАННЯ

DC	A	1	0	-	12
-----------	----------	----------	----------	----------	-----------

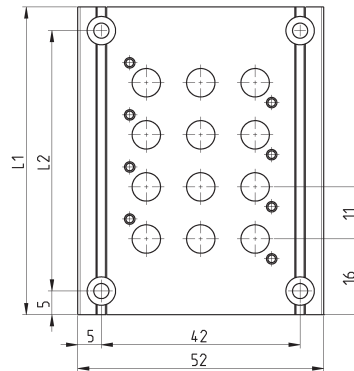
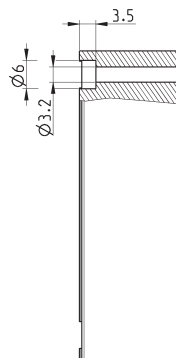
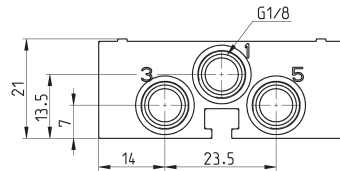
DC	СЕРІЯ
A	ПЛИТА: A = для розподільників VA (з різьбовими портами)
1	РОЗМІР: 1 = 10.5 мм 2 = 16 мм 4 = 25 мм
0	ТИП КОРПУСУ РОЗПОДІЛЬНИКА: 0 = корпус з різьбовими портами
12	КІЛЬКІСТЬ ПОЗИЦІЙ: 2 3 4 ... 16 17 (окрім D4) 18 (окрім D4) 19 (окрім D4)

РОЗПОДІЛЬНИКИ СЕРІЯ D

Плита для розподільників з різьбовими портами, розмір 10,5



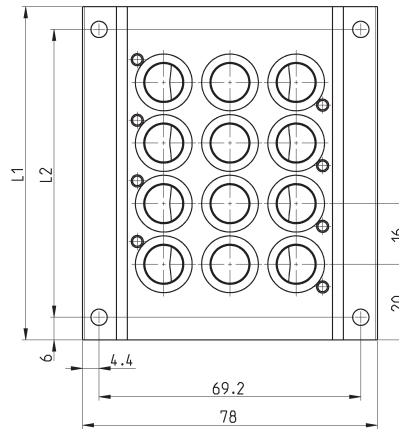
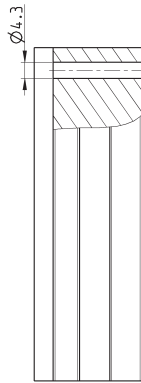
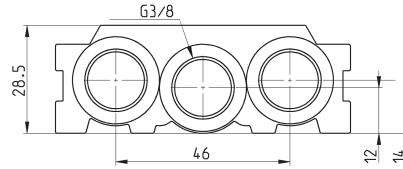
ВАЖЛИВО!
Плита комплектується ущільненнями та гвинтами для розподільників



РОЗМІРИ			
Мод.	Кількість позицій	L1	L2
DCA10-2	2	43	33
DCA10-3	3	54	44
DCA10-4	4	65	55
DCA10-5	5	76	66
DCA10-6	6	87	77
DCA10-7	7	98	88
DCA10-8	8	109	99
DCA10-9	9	120	110
DCA10-10	10	131	121
DCA10-11	11	142	132
DCA10-12	12	153	143
DCA10-13	13	164	154
DCA10-14	14	175	165
DCA10-15	15	186	176
DCA10-16	16	197	187
DCA10-17	17	208	198
DCA10-18	18	219	209
DCA10-19	19	230	220

Плита для розподільників з різьбовими портами, розмір 16

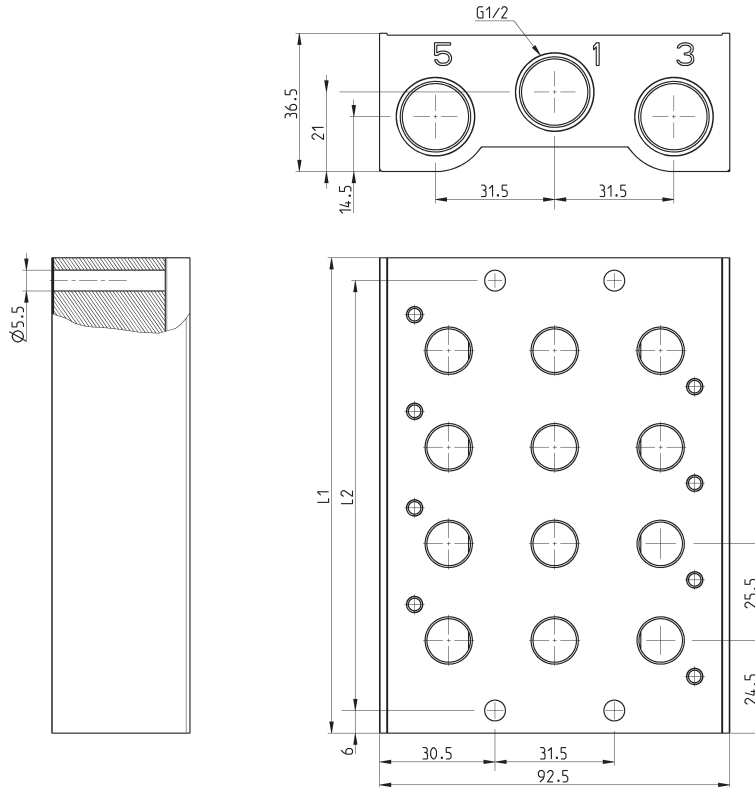
ВАЖЛИВО!
Плита комплектується ущільненнями та гвинтами для розподільників



РОЗМІРИ			
Мод.	Кількість позицій	L1	L2
DCA20-2	2	56	44
DCA20-3	3	72	60
DCA20-4	4	88	76
DCA20-5	5	104	92
DCA20-6	6	120	108
DCA20-7	7	136	124
DCA20-8	8	152	140
DCA20-9	9	168	156
DCA20-10	10	184	172
DCA20-11	11	200	188
DCA20-12	12	216	204
DCA20-13	13	232	220
DCA20-14	14	248	236
DCA20-15	15	264	252
DCA20-16	16	280	268
DCA20-17	17	296	284
DCA20-18	18	312	300
DCA20-19	19	328	316

Плита для розподільників з різьбовими портами, розмір 25

ВАЖЛИВО!
Плита комплектується ущільненнями та гвинтами для розподільників



РОЗМІРИ			
Мод.	Кількість позицій	L1	L2
DCA40-2	2	74.5	62.5
DCA40-3	3	100	88
DCA40-4	4	125.5	113.5
DCA40-5	5	151	139
DCA40-6	6	176.5	164.5
DCA40-7	7	202	190
DCA40-8	8	227.5	215.5
DCA40-9	9	253	241
DCA40-10	10	278	266.5
DCA40-11	11	304	292
DCA40-12	12	329.5	317.5
DCA40-13	13	355	343
DCA40-14	14	380.5	368.5
DCA40-15	15	406	394
DCA40-16	16	431.5	419.5

НАБОРИ: УЩІЛЬНЕННЯ + ГВИНТИ ДЛЯ РОЗПОДІЛЬНИКА



DCA10-K1



DCA20-K1



DCA40-K1

Набори використовуються для заміни позицій L-X-Y на розподільники

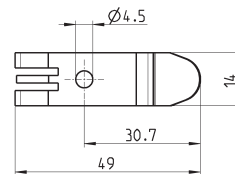
РОЗПОДІЛЬНИКИ СЕРІЯ D

Монтажні кронштейни для кріплення на DIN рейку

DIN EN 50022 (7,5 мм x 35 мм - товщина 1)



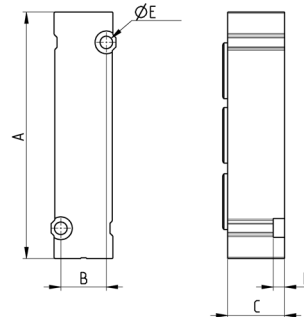
У комплекті:
2x Кроншейн
2x Гвинт M4x6 UNI 5931
2x Гайка



Мод.	
PCF-E531	(тільки для D1)

Заглушка «L» для вільної позиції плити L

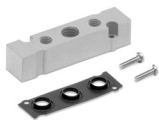
У комплекті:
1x Плита
2x Гвинт
1x Ущільнення



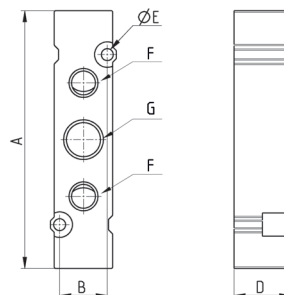
РОЗМІРИ						
Мод.	Розмір	A	B	D	ØE	C
D1AVA-L	10,5	45.5	8.4	5	2.1	10
D2AVA-L	16	65	12	3	3.3	15
D4AVA-L	25	92.5	19	5	4.2	20

2.08.28

Плита «X» для подачі додаткового тиску живлення та вихлопу для розміру 10,5



У комплекті:
1x Плита
2x Гвинт
1x Ущільнення

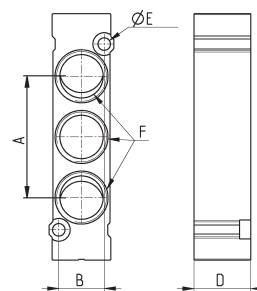


РОЗМІРИ							
Мод.	Розмір	A	B	D	ØE	F	G
D1AVA-X	10.5	45.5	8.4	10	2.1	M5	1/8

Плита «X» для подачі додаткового тиску живлення та вихлопу для розміру 16

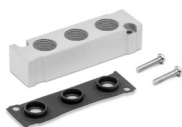


У комплекті:
1x Плита
2x Гвинт
1x Ущільнення

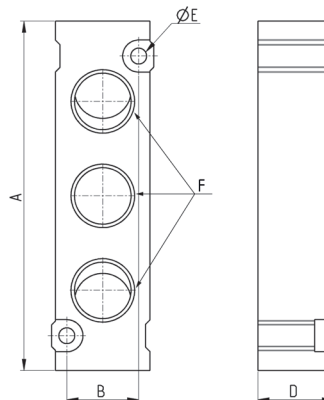


РОЗМІРИ						
Мод.	Розмір	A	B	D	ØE	F
D2AVA-X	16	65	12	15	3,3	G1/4

Плита «X» для подачі додаткового тиску живлення та вихлопу для розміру 25



У комплекті:
1x Плита
2x Гвинт
1x Ущільнення

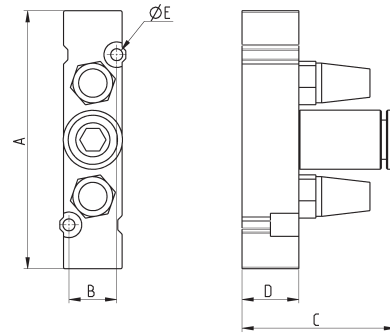


РОЗМІРИ						
Мод.	Розмір	A	B	D	ØE	F
D4AVA-X	25	92.5	19	20	4.2	G3/8

Плита «Y» для подачі додаткового тиску живлення та вихлопу з глушниками розміром 10,5



- У комплекті:
 1x Плита
 2x Гвинт
 1x Ущільнення
 2x Глушник 2931 M5
 1x Фітинг 6512 6-M7

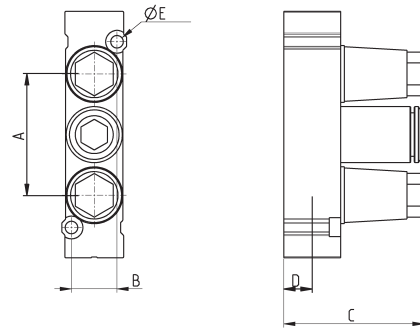


РОЗМІРИ						
Мод.	Розмір	A	B	C	D	ØE
D1AVA-Y	10.5	45.5	8.4	27	10	2.1

Плита «Y» для подачі додаткового тиску живлення та вихлопу з глушниками розміром 16



- У комплекті:
 1x Плита
 2x Гвинт
 1x Ущільнення
 2x Глушник 2931 M5
 1x Фітинг 6512 6-M7

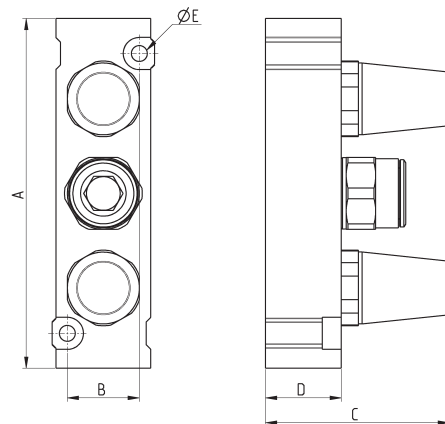


РОЗМІРИ						
Мод.	Розмір	A	B	C	D	ØE
D2AVA-Y	16	65	12	37	15	3,3

Плита «Y» для подачі додаткового тиску живлення та вихлопу з глушниками розміром 25



- У комплекті:
 1x Плита
 2x Гвинт
 1x Ущільнення
 2x Глушник 2931 3/8
 1x Фітинг 6512 12-3/8



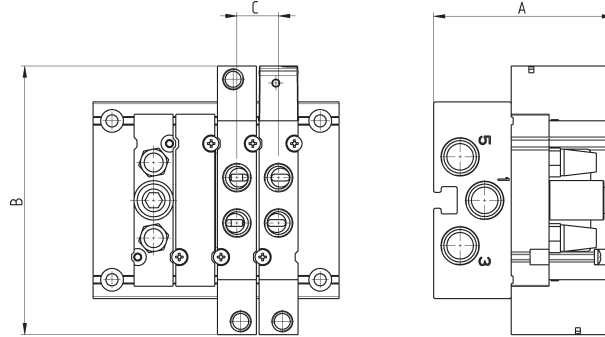
РОЗМІРИ						
Мод.	Розмір	A	B	C	D	ØE
D4AVA-Y	25	92.5	19	48.5	20	4.2

КОДУВАННЯ ПЛИТИ З РОЗПОДІЛЬНИКАМИ ТА ФІТИНГАМИ

DC	A	1	E	P	-	MVMXCVB	-	3VX2AB	-	CSL	-	R
----	---	---	---	---	---	---------	---	--------	---	-----	---	---

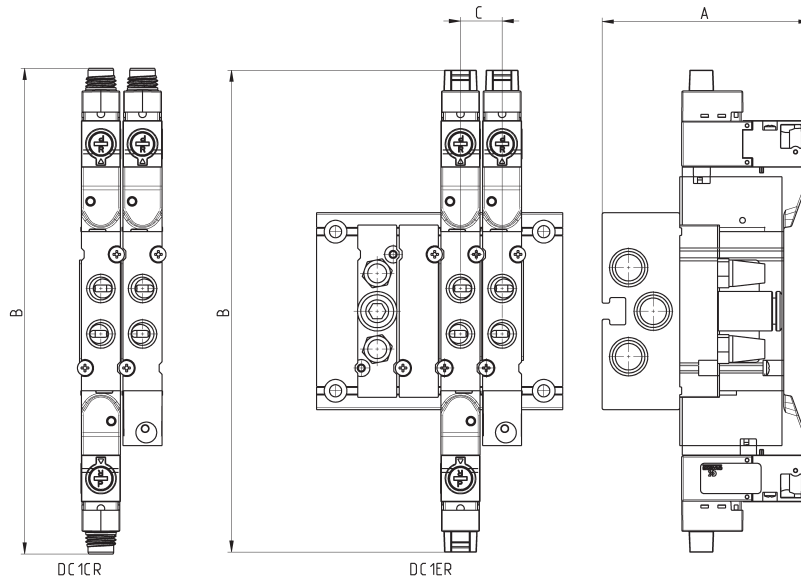
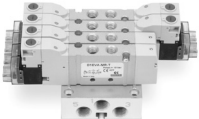
DC	СЕРІЯ											
A	ПЛИТА З РОЗПОДІЛЬНИКАМИ: A = для розподільників VA (з різьбовими портами)											
1	РОЗМІР: 1 = 10.5 мм 2 = 16 мм 4 = 25 мм											
E	ТИП КЕРУВАННЯ: E = електропневматичне (D1 та D2) 3 = електропневматичне з розміром пілота 15 мм (D2 та D4) C = електропневматичне з роз'ємом M8 (D1 та D2) P = пневматичне											
P	ТИП РУЧНОГО ДУБЛЮВАННЯ: P = кнопка натискного типу (окрім "3" версії) R = кнопка натискного типу з фіксацією повороту 0 = без ручного дублювання (для "P" версії)											
MVMXCVB	ФУНКЦІЯ РОЗПОДІЛЬНИКА / ПОЗИЦІЇ ПЛИТИ: M = 5/2 моностабільний V = 5/2 бістабільний C = 2 x 3/2 Н.З. A = 2 x 3/2 Н.В. G = 2 x 3/2 (Н.З. + Н.В.) V = 5/3 із закритою центральною позицією K = 5/3 із відкритою центральною позицією N = 5/3 з подачею повітря в обидві лінії L = вільна позиція X = додаткове живлення та вихлоп Y = додаткове живлення та вихлоп з глушником						ВЕРСІЇ З ЗОВНІШНІМ ЖИВЛЕННЯМ ПІЛОТА: MZ = 5/2 моностабільний BZ = 5/2 бістабільний CZ = 2 x 3/2 Н.З. AZ = A = 2 x 3/2 Н.В. GZ = 2 x 3/2 (Н.З. + Н.В.) VZ = 5/3 із закритою центральною позицією KZ = 5/3 із відкритою центральною позицією NZ = 5/3 з подачею повітря в обидві лінії					
3VX2AB	ФІТИНГИ ДЛЯ ВІДПОВІДНОЇ ПОЗИЦІЇ РОЗПОДІЛЬНИКА: T = різьбове A = Ø4 (D1) фітинги 6512 4-M7-M B = Ø6 (D1) фітинги 6512 6-M7-M C = Ø8 (D2) фітинги S6510 8-1/4 D = Ø10 (D2) фітинги 6512 10-1/4-M E = Ø12 (D4) фітинги S6510 12-3/8 F = Ø14 (D4) фітинги S6510 14-3/8 L = вільна позиція X = плита з різьбовими портами Y = див. кодування D1AVA-Y / D2AVA-Y / D4AVA-Y						У розподільниках з пневматичним керуванням та присаднанням від A до F комплектуються фітингом у пілотних портах. Ø4 (D1 та D2) 6512 4 - M5 Ø6 (D4) 6512 6 - M5					
CSL	ФІТИНГИ ПЛИТИ: T = різьбове (з двох сторін) C = фітинги в портах 1;3;5 CS = фітинги Ø 8 - глушник 2931 1/8 на живлення + глушник на вихлоп D = фітинги Ø 10 в портах 1;3;5 DS = фітинги Ø 10 на живлення + глушник на вихлоп E = фітинги Ø 12 в портах 1;3;5 ES = фітинги Ø 12 на живлення + глушник на вихлоп F = фітинги Ø 14 в портах 1;3;5 FS = фітинги Ø 14 на живлення + глушник на вихлоп G = фітинги Ø 16 (D4), S6510 16-1/2 GS = фітинги Ø 16 на живлення + глушник на вихлоп ПІДВЕДЕННЯ ЖИВЛЕННЯ / МОНТАЖ ГЛУШНИКІВ: = з двох сторін L = фітинги зліва (права закрита заглушками) R = фітинги справа (ліва закрита заглушками)						(D1) 6512 8-1/8-M (D1) 6512 8-1/8-M + 2921 1/8 (D2) S6510 10-3/8 (D2) S6510 10-3/8 + 2921 3/8 (D2) S6510 12 3/8 (D2) S6510 12 3/8 + 2921 3/8 (D4) S6510 14-1/2 (D4) S6510 14-1/2 + 2921 1/2 (D4) S6510 16-1/2 (D4) S6510 16-1/2 + 2921 1/2					
R	КРІПЛЕННЯ ПЛИТИ: = через наскрізні отвори на плиті R = отвори для DIN рейки (тільки для D1)											
Для однакових позначень, що йдуть один за одним, слід застосовувати угруповання як показано у прикладі нижче: DCA1EP-MMMYCCVG-BBVVBAAA-CSL-R DCA1EP-3MY2CVG-3BYB3A-CSL-R												
ВЕРСІЯ 3, через роз'єм з випрямним мостом, можна використовувати для застосування змінного струму. (див. роз'єми в кінці розділу)												

Плита із розподільниками. Пневматичне керування - розмір 10,5



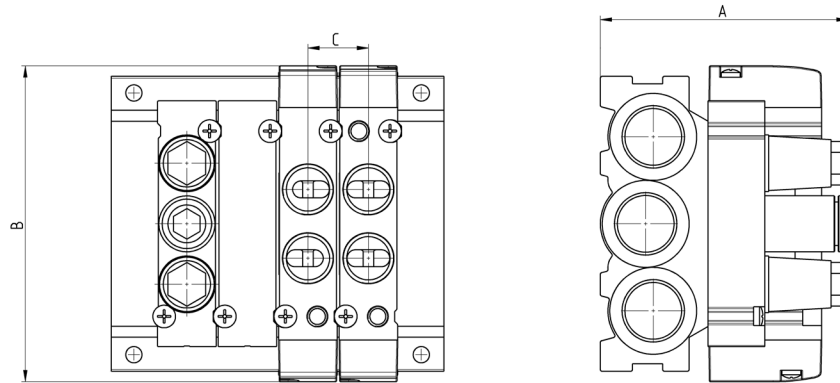
РОЗМІРИ			
Мод.	A	B	C
DCA1P0-	47.5	71	11

Плита із розподільниками. Електропневматичне керування - розмір 10,5



РОЗМІРИ			
Мод.	A	B	C
DCA1ER-	55	127.2	11
DCA1CR-	55	128.2	11

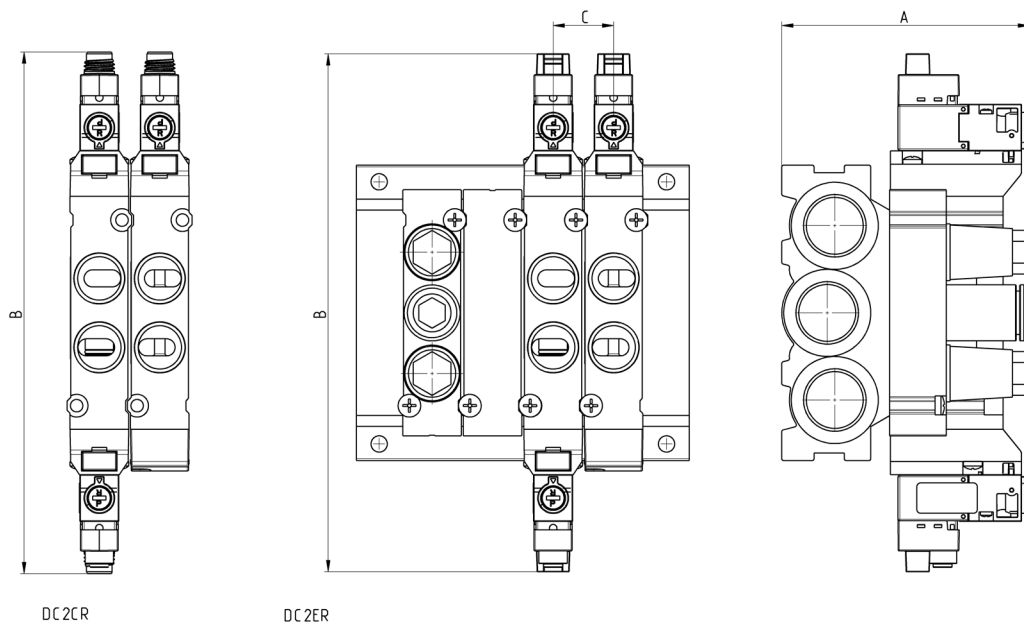
Плита із розподільниками. Пневматичне керування - розмір 16



РОЗМІРИ

Мод.	A	B	C
DCA2P0-	65,5	83,5	16

Плита із розподільниками. Електропневматичне керування - розмір 16



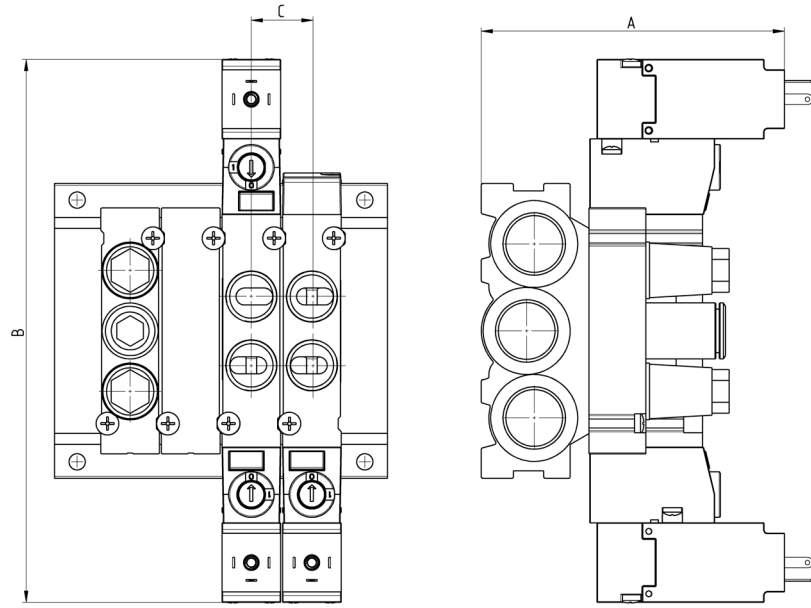
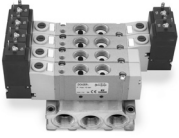
DCA2CR

DCA2ER

РОЗМІРИ

Мод.	A	B	C
DCA2ER-	65.5	136.7	16
DCA2CR-	65.5	137.7	16

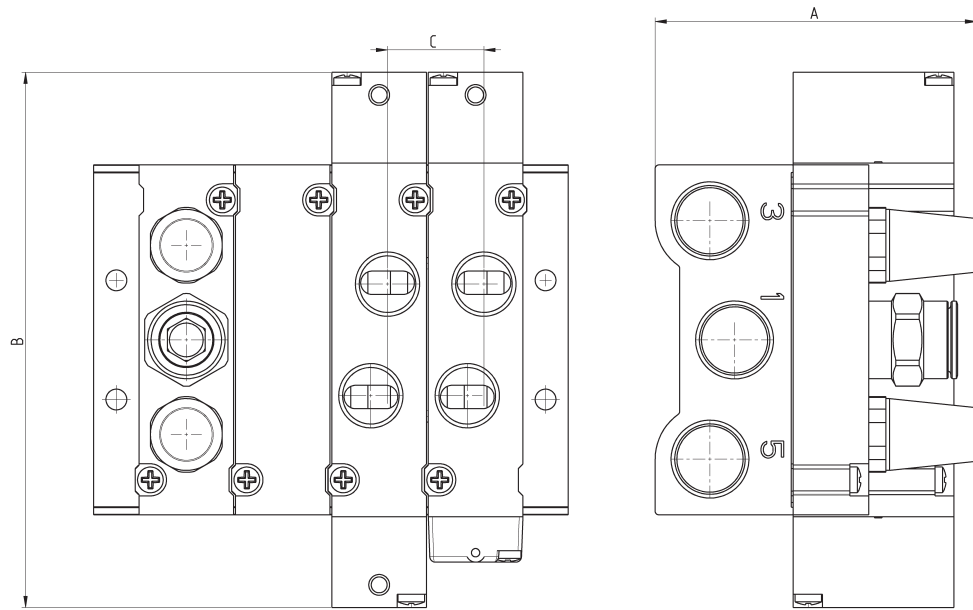
Плита із розподільниками. Електропневматичне керування - розмір 16



РОЗМІРИ			
Мод.	A	B	C
DCA23R-	80.2	143.5	16

РОЗПОДІЛЬНИКИ СЕРІЯ D

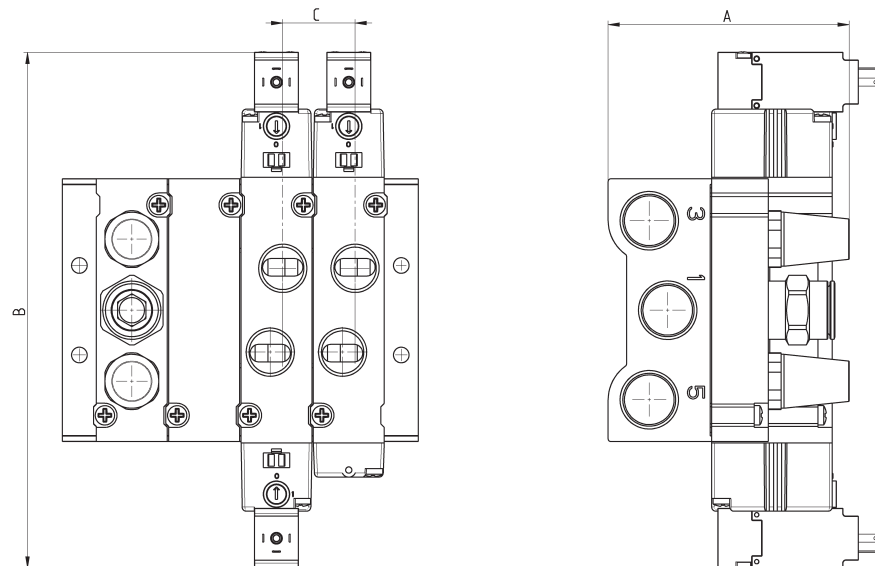
Плита із розподільниками. Пневматичне керування - розмір 25



РОЗМІРИ

Мод.	A	B	C
DCA4P0-	85	141.5	25,5

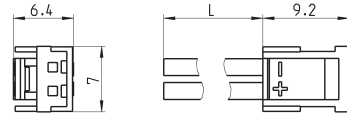
Плита із розподільниками. Електропневматичне керування - розмір 25



РОЗМІРИ

Мод.	A	B	C
DCA43R-	85	181.5	25,5

Роз'єми Мод. 121-8... "Е" версії



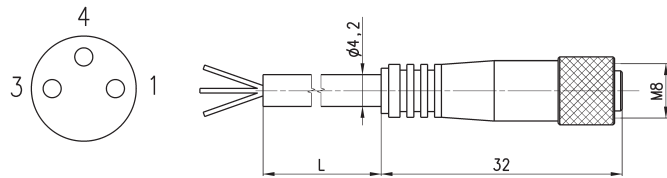
Мод.	Опис	Колір	L = довжина кабеля (мм)	фіксація кабелю
121-803	ізолюваний кабель	чорний	300	опресування
121-806	ізолюваний кабель	чорний	600	опресування
121-810	ізолюваний кабель	чорний	1000	опресування
121-830	ізолюваний кабель	чорний	3000	опресування

Кабелі з роз'ємом M8 для "С" версії



З поліуретановим покриттям,
неекранований.
Клас захисту: IP65

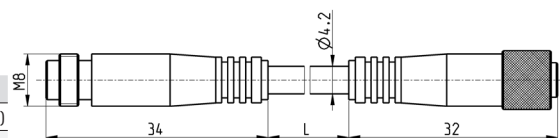
1 VN = Коричневий +/-
4 BK = Чорний +/-
3 BU = Синій Н.З.



Мод.	L = довжина кабеля (м)
CS-2	2
CS-5	5
CS-10	10

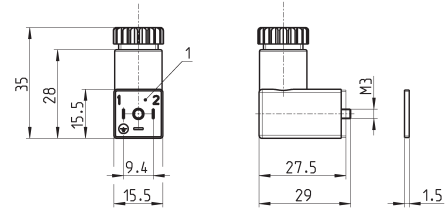
Подовжувач з роз'ємами M8 для "С" версії

Неекранований



Мод.	Опис	Тип фіксації	Присднання	L [довжина кабеля] (м)
CS-DW03NB-C250	формований кабель	пряме	Кабелі з роз'ємом M8	2.5
CS-DW03NB-C500	формований кабель	пряме	Кабелі з роз'ємом M8	5

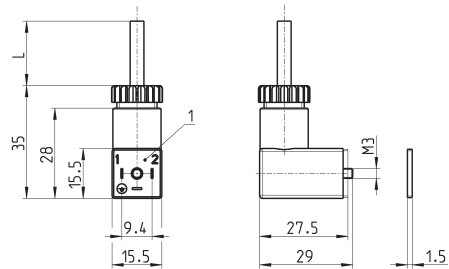
Роз'єми Мод. 125-... для "3" версії



Мод.	Опис	Колір	Робоча напруга	Фіксація кабеля	Момент затягування
125-601	роз'єм з діодом та світлодіодом	прозорий	10/50 V DC	PG7	0.3 Нм
125-701	роз'єм з варистором та світлодіодом	прозорий	24 V AC/DC	PG7	0.3 Нм
125-800	роз'єм, без електроніки	чорний	-	PG7	0.3 Нм

1 = конектор можна встановлювати з кроком 90°

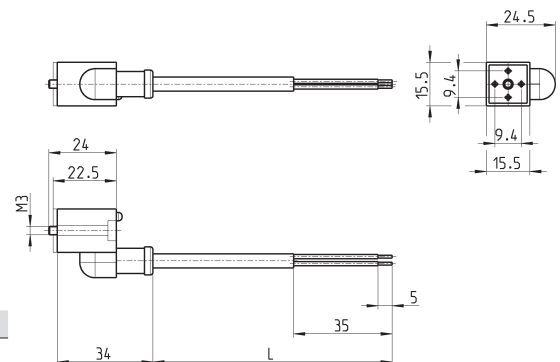
Роз'єми Мод. 125-... для 3 версії



Мод.	Опис	Колір	Робоча напруга	довжина кабеля [L]	Фіксація кабеля	Момент затягування
125-501-2	формований кабель з діодом та світлодіодом	чорний	10/50 V DC	2000 мм	-	0.3 Нм
125-550-1	формований кабель без електроніки	чорний	-	1000 мм	-	0.3 Нм

1 = конектор можна встановлювати з кроком 90°

Роз'єми з кабелем Мод. 125-... для "3" версії



Мод.	Опис	Колір	Робоча напруга	довжина кабеля [L]	Фіксація кабеля	Момент затягування
125-503-2	формований кабель, з діодом та світлодіодом	чорний	24 V DC	2000 мм	-	0.3 Нм
125-503-5	формований кабель, з діодом та світлодіодом	чорний	24 V DC	5000 мм	-	0.3 Нм
125-553-2	формований кабель, без електроніки	чорний	-	2000 мм	-	0.3 Нм
125-553-5	формований кабель, без електроніки	чорний	-	5000 мм	-	0.3 Нм