

# Розподільники. Серія 3

2x3/2, 3/2, 5/2, 5/3 лін./поз.  
Приєднання: G1/8 і G1/4



Розподільники Серії 3, із приєднанням G1/8 і G1/4, структурою 3/2, 2 x 3/2, 5/2 і 5/3 лін./поз. розроблені у двох основних версіях:

- з електропневматичним керуванням і пружинним поверненням;
- з двостороннім електропневматичним керуванням.

Розподільники Серії 3 з електричними котушками Серій U і G з розмірами 22x22 мм.

Розподільники обладнані ручним дублюванням.

Розподільники з пневматичним керуванням структури 3/2 можуть бути як Н.З., так і Н.В. при підведенні тиску в канал 3.

## ОСНОВНІ ХАРАКТЕРИСТИКИ

<b>Конструкція</b>	золотникового типу (з пілотним керуванням)
<b>Тип розподільника</b>	2x3/2 - 3/2 - 5/2 - 5/3 лін./поз.
<b>Матеріали</b>	корпус – алюміній, золотник – неіржавна сталь, ущільнення – NBR
<b>Приєднання</b>	G1/8, G1/4
<b>Монтаж</b>	у будь-якому положенні
<b>Робоча температура</b>	0°C ÷ 60°C (при сухому повітрі -20°C). Кліматичне морозостійке виконання "-40°C" за запитом.
<b>Робочий тиск</b>	див. таблицю
<b>Робоче середовище</b>	очищене повітря без необхідності маслорозпилення відповідно до ISO 8573-1:2010 [7:4:4]. Потребує встановлення відцентрових фільтрів 25 мкм і 5 мкм, для забезпечення класу очищення повітря за стандартом ISO 8573-1:2010 [7:8:4].

**КОДУВАННЯ**

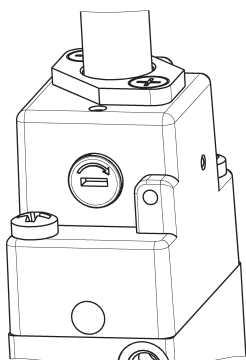
<b>3</b>	<b>3</b>	<b>8</b>	<b>D</b>	<b>-</b>	<b>015</b>	<b>-</b>	<b>02</b>	<b>IL</b>	<b>-</b>	<b>U7</b>	<b>7</b>
----------	----------	----------	----------	----------	------------	----------	-----------	-----------	----------	-----------	----------

<b>3</b>	СЕРІЯ																																																																																																																																																																																																										
<b>3</b>	КІЛЬКІСТЬ ЛІНІЙ І ПОЗИЦІЙ: 3 = 3/2 Н.З. 4 = 3/2 Серія 3 (Н.В.), тільки моностабільний 5 = 5/2 6 = 5/3 закрита центральна позиція 7 = 5/3 відкрита центральна позиція 8 = 5/3 підведення тиску в обидві лінії 9 = 1x 3/2 Н.З. + 1x 3/2 Н.В.																																																																																																																																																																																																										
<b>8</b>	ПРИЄДНАННЯ: 8 = G1/8 4 = G1/4																																																																																																																																																																																																										
<b>D</b>	ВИКОНАННЯ: = стандарт D = здвоєний розподільник (2x3/2) L = для монтажу на плиті (тільки 3/2 лін./поз. G1/8)																																																																																																																																																																																																										
<b>015</b>	КЕРУВАННЯ: 011 = соленоїди з двох сторін (горизонтальні) 015 = один соленоїд (горизонтальний), пружинне повернення 016 = один соленоїд (горизонтальний), пневмопружинне повернення E11 = соленоїди з двох сторін, зовнішнє живлення пілотного розподільника E15 = один соленоїд, зовнішнє живлення пілотного розподільника 033 = пневматичне / пневматичне 035 = пневматичне / пружинне повернення																																																																																																																																																																																																										
<b>02</b>	ПРИЄДНАННЯ СОЛЕНОЇДУ: 02 = соленоїд 22 x 22																																																																																																																																																																																																										
<b>IL</b>	ТИП РУЧНОГО ДУБЛЮВАННЯ: = бістабільне, під викрутку, стандарт IL = бістабільне, прапорець (за запитом) IM = моностабільне, кнопка (за запитом)																																																																																																																																																																																																										
<b>U7</b>	ГЕРМЕТИЗУЮЧИЙ МАТЕРІАЛ / РОЗМІРИ СОЛЕНОЇДУ: A8 = PPS / 30 x 30 G7 = PA / 22 x 22 G8 = PA / 30 x 30 (тільки 24 V DC) G9 = PA / 22 x 58 H8 = PA 6 V0 / 30 x 30 U7 = PET / 22 x 22																																																																																																																																																																																																										
<b>7</b>	НАПРУГА СОЛЕНОЇДУ: <table border="1" style="width: 100%; border-collapse: collapse;"> <thead> <tr> <th></th> <th>U7**</th> <th>G7**</th> <th>A8**</th> <th>H8**</th> <th>G9**</th> <th></th> <th>U7**</th> <th>G7**</th> <th>A8**</th> <th>H8**</th> <th>G9**</th> </tr> </thead> <tbody> <tr> <td>B 24V AC 50/60Hz</td> <td>-</td> <td>-</td> <td>5VA</td> <td>5,3VA</td> <td>-</td> <td>J</td> <td>230V AC 50/60Hz</td> <td>3,5VA</td> <td>3,5VA</td> <td>-</td> <td>-</td> </tr> <tr> <td>C 48V AC 50/60Hz</td> <td>-</td> <td>-</td> <td>-</td> <td>5,3VA</td> <td>-</td> <td></td> <td>240V AC 50/60Hz</td> <td>4VA</td> <td>4VA</td> <td>-</td> <td>-</td> </tr> <tr> <td>D 110V AC 50/60Hz</td> <td>-</td> <td>-</td> <td>5VA</td> <td>5,3VA</td> <td>-</td> <td>1</td> <td>6V DC</td> <td>5,1W</td> <td>5,1W</td> <td>-</td> <td>-</td> </tr> <tr> <td>E 230V AC 50/60Hz</td> <td>-</td> <td>-</td> <td>5VA</td> <td>5,3VA</td> <td>-</td> <td>2</td> <td>12V DC</td> <td>5W</td> <td>5W</td> <td>-</td> <td>-</td> </tr> <tr> <td>F 380V AC 50/60Hz</td> <td>7VA</td> <td>7VA</td> <td>-</td> <td>-</td> <td>-</td> <td>3</td> <td>24V DC</td> <td>5W</td> <td>5W</td> <td>4W</td> <td>5,4W</td> </tr> <tr> <td>H 24V 50/60Hz</td> <td>3,5VA</td> <td>3,5VA</td> <td>-</td> <td>-</td> <td>-</td> <td>4</td> <td>48V DC</td> <td>5,3W</td> <td>5,3W</td> <td>4W</td> <td>-</td> </tr> <tr> <td>12V DC</td> <td>3,1W</td> <td>3,1W</td> <td>-</td> <td>-</td> <td>-</td> <td>6</td> <td>110V DC</td> <td>4,2W</td> <td>4,2W</td> <td>-</td> <td>-</td> </tr> <tr> <td>K 72V DC</td> <td>4,8W</td> <td>4,8W</td> <td>-</td> <td>-</td> <td>-</td> <td>7</td> <td>24V DC</td> <td>3,1W</td> <td>3,1W</td> <td>-</td> <td>-</td> </tr> <tr> <td>110V AC 50/60Hz</td> <td>4,3VA</td> <td>4,3VA</td> <td>-</td> <td>-</td> <td>-</td> <td></td> <td>48V AC 50/60Hz</td> <td>3,5VA</td> <td>3,5VA</td> <td>-</td> <td>-</td> </tr> <tr> <td>125V AC 50/60Hz</td> <td>5,5VA</td> <td>5,5VA</td> <td>-</td> <td>-</td> <td>-</td> <td>71*</td> <td>24V DC</td> <td>3,1W</td> <td>3,1W</td> <td>-</td> <td>-</td> </tr> <tr> <td>K1* 72V DC</td> <td>4,8W</td> <td>4,8W</td> <td>-</td> <td>-</td> <td>-</td> <td></td> <td>48V AC 50/60Hz</td> <td>3,5VA</td> <td>3,5VA</td> <td>-</td> <td>-</td> </tr> <tr> <td>110V AC 50/60Hz</td> <td>4,3VA</td> <td>4,3VA</td> <td>-</td> <td>-</td> <td>-</td> <td>9</td> <td>48V DC</td> <td>3,1W</td> <td>3,1W</td> <td>-</td> <td>-</td> </tr> <tr> <td>125V AC 50/60Hz</td> <td>5,5VA</td> <td>5,5VA</td> <td>-</td> <td>-</td> <td>-</td> <td>10</td> <td>110V DC</td> <td>3,2W</td> <td>3,2W</td> <td>-</td> <td>-</td> </tr> <tr> <td>J 230V AC 50/60Hz</td> <td>3,5VA</td> <td>3,5VA</td> <td>-</td> <td>-</td> <td>-</td> <td colspan="6">* Для Н.В. розподільників з підведенням повітря через отвір в корпусі</td> </tr> <tr> <td>240V AC 50/60Hz</td> <td>4VA</td> <td>4VA</td> <td>-</td> <td>-</td> <td>-</td> <td colspan="6">** Замість "0" ставиться літера або цифра, що відповідає необхідному значенню напруги</td> </tr> </tbody> </table>												U7**	G7**	A8**	H8**	G9**		U7**	G7**	A8**	H8**	G9**	B 24V AC 50/60Hz	-	-	5VA	5,3VA	-	J	230V AC 50/60Hz	3,5VA	3,5VA	-	-	C 48V AC 50/60Hz	-	-	-	5,3VA	-		240V AC 50/60Hz	4VA	4VA	-	-	D 110V AC 50/60Hz	-	-	5VA	5,3VA	-	1	6V DC	5,1W	5,1W	-	-	E 230V AC 50/60Hz	-	-	5VA	5,3VA	-	2	12V DC	5W	5W	-	-	F 380V AC 50/60Hz	7VA	7VA	-	-	-	3	24V DC	5W	5W	4W	5,4W	H 24V 50/60Hz	3,5VA	3,5VA	-	-	-	4	48V DC	5,3W	5,3W	4W	-	12V DC	3,1W	3,1W	-	-	-	6	110V DC	4,2W	4,2W	-	-	K 72V DC	4,8W	4,8W	-	-	-	7	24V DC	3,1W	3,1W	-	-	110V AC 50/60Hz	4,3VA	4,3VA	-	-	-		48V AC 50/60Hz	3,5VA	3,5VA	-	-	125V AC 50/60Hz	5,5VA	5,5VA	-	-	-	71*	24V DC	3,1W	3,1W	-	-	K1* 72V DC	4,8W	4,8W	-	-	-		48V AC 50/60Hz	3,5VA	3,5VA	-	-	110V AC 50/60Hz	4,3VA	4,3VA	-	-	-	9	48V DC	3,1W	3,1W	-	-	125V AC 50/60Hz	5,5VA	5,5VA	-	-	-	10	110V DC	3,2W	3,2W	-	-	J 230V AC 50/60Hz	3,5VA	3,5VA	-	-	-	* Для Н.В. розподільників з підведенням повітря через отвір в корпусі						240V AC 50/60Hz	4VA	4VA	-	-	-	** Замість "0" ставиться літера або цифра, що відповідає необхідному значенню напруги					
	U7**	G7**	A8**	H8**	G9**		U7**	G7**	A8**	H8**	G9**																																																																																																																																																																																																
B 24V AC 50/60Hz	-	-	5VA	5,3VA	-	J	230V AC 50/60Hz	3,5VA	3,5VA	-	-																																																																																																																																																																																																
C 48V AC 50/60Hz	-	-	-	5,3VA	-		240V AC 50/60Hz	4VA	4VA	-	-																																																																																																																																																																																																
D 110V AC 50/60Hz	-	-	5VA	5,3VA	-	1	6V DC	5,1W	5,1W	-	-																																																																																																																																																																																																
E 230V AC 50/60Hz	-	-	5VA	5,3VA	-	2	12V DC	5W	5W	-	-																																																																																																																																																																																																
F 380V AC 50/60Hz	7VA	7VA	-	-	-	3	24V DC	5W	5W	4W	5,4W																																																																																																																																																																																																
H 24V 50/60Hz	3,5VA	3,5VA	-	-	-	4	48V DC	5,3W	5,3W	4W	-																																																																																																																																																																																																
12V DC	3,1W	3,1W	-	-	-	6	110V DC	4,2W	4,2W	-	-																																																																																																																																																																																																
K 72V DC	4,8W	4,8W	-	-	-	7	24V DC	3,1W	3,1W	-	-																																																																																																																																																																																																
110V AC 50/60Hz	4,3VA	4,3VA	-	-	-		48V AC 50/60Hz	3,5VA	3,5VA	-	-																																																																																																																																																																																																
125V AC 50/60Hz	5,5VA	5,5VA	-	-	-	71*	24V DC	3,1W	3,1W	-	-																																																																																																																																																																																																
K1* 72V DC	4,8W	4,8W	-	-	-		48V AC 50/60Hz	3,5VA	3,5VA	-	-																																																																																																																																																																																																
110V AC 50/60Hz	4,3VA	4,3VA	-	-	-	9	48V DC	3,1W	3,1W	-	-																																																																																																																																																																																																
125V AC 50/60Hz	5,5VA	5,5VA	-	-	-	10	110V DC	3,2W	3,2W	-	-																																																																																																																																																																																																
J 230V AC 50/60Hz	3,5VA	3,5VA	-	-	-	* Для Н.В. розподільників з підведенням повітря через отвір в корпусі																																																																																																																																																																																																					
240V AC 50/60Hz	4VA	4VA	-	-	-	** Замість "0" ставиться літера або цифра, що відповідає необхідному значенню напруги																																																																																																																																																																																																					

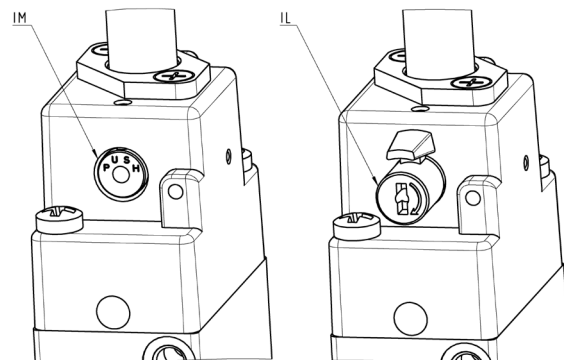
## РЕМКОМПЛЕКТИ

Мод. пневматичного розподільника	Кодування ремкомплекту	Склад ремкомплекту
334D-015-02 334D-E15-02 344D-015-02 344D-E15-02 394D-015-02 394D-E15-02 334D-035 344D-035 394D-035	KW-334D	Кільце ущільнення пілотного клапана, 3x1 – 2 шт. Манжета поршня – 2 шт. Ущільнення сепаратора – 6 шт. Пружина золотника – 2 шт.
364-011-02 364-E11-02 374-011-02 374-E11-02 384-011-02 384-E11-02 364-033 374-033 384-033	KW-364-011	Кільце ущільнення пілотного клапана, 3x1 – 2 шт. Кільце ущільнення пілотного клапана, 22x1 – 2 шт. Манжета поршня, Ø20 – 2 шт. Манжета поршня – 1 шт. Ущільнення сепаратора – 6 шт. Пружина золотника – 1 шт.
334-011-02 334-015-02 334-033 334-035 334-E11-02 334-E15-02 334-015-02 344-035 344-E15-02 354-011-02 354-015-02 354-E11-02 354-E15-02 354-033 354-035	KW-354-015	Кільце ущільнення пілотного клапана, 3x1 – 2 шт. Манжета поршня, Ø20 – 2 шт. Ущільнення сепаратора – 6 шт. Пружина золотника – 1 шт.
354N-925	KW-354N	Кільце ущільнення пілотного клапана, 3x1 – 1 шт. Манжета поршня – 1 шт. Ущільнення сепаратора – 6 шт. Пружина золотника – 1 шт.
338-... 338L-... 348-... 348L-...	KW-338	Сепаратор - 3 шт. Кільце ущільнення пілотного клапана, 3x1 - 2 шт. Манжета поршня – 2 шт. Ущільнення сепаратора – 4 шт. Пружина золотника – 1 шт.
358-...	KW-358	Сепаратор - 5шт. Ущільнення сепаратора – 6 шт. Кільце ущільнення пілотного клапана, 3x1 - 2 шт. Манжета поршня – 2 шт. Пружина золотника – 1 шт.
368-... 378-...	KW-368-378	Сепаратор – 5 шт. Кільце ущільнення, 2,7x1,2 – 2 шт. Кільце ущільнення, 18x1 – 2 шт. Манжета поршня – 1 шт. Ущільнення сепаратора – 6 шт. Пружина золотника – 1 шт.

## ТИПИ РУЧНОГО ДУБЛЮВАННЯ



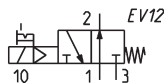
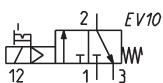
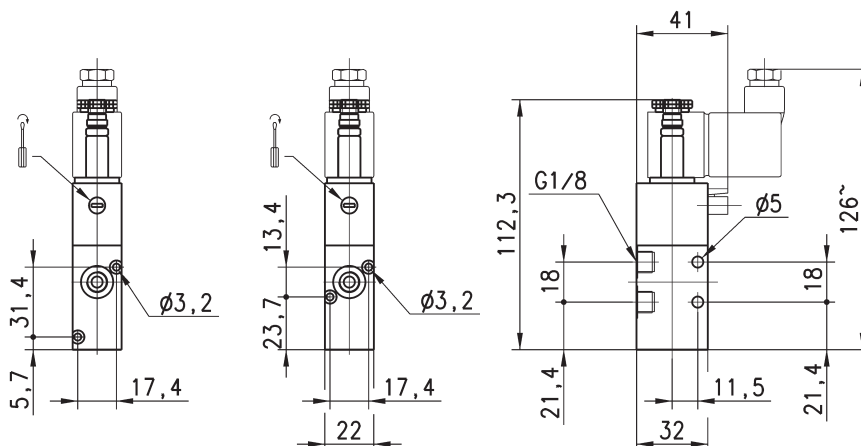
Приклад розподільника з бістабільним ручним дублюванням під викрутку (стандарт).



Приклади розподільників з моностабільною кнопкою (IM) і бістабільним (IL) ручним дублюванням. Обидва виконання доступні тільки за запитом. Приклад коду для замовлення: 354-015-02IL.

### 3/2 розподільник, G1/8, моностабільний - Мод. 338... і 348..., Н.З. і Н.В.

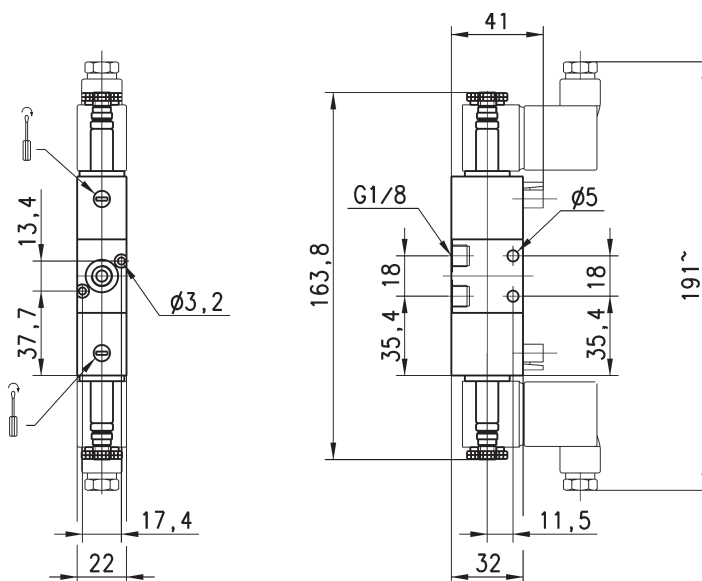
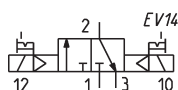
Розподільники з електропневматичним керуванням і пружинним поверненням



Мод.	Монтаж	Функція	Витрати, Нл/хв	Робочий тиск, Бар	Символ
<b>338-015-02</b>	без плити	3/2 Н.З.	700	1,4 ÷ 10	EV10
<b>338L-015-02</b>	на плиті	3/2 Н.З.	700	1,4 ÷ 10	EV10
<b>348-015-02</b>	без плити	3/2 Н.В.	700	1,4 ÷ 10	EV12
<b>348L-015-02</b>	на плиті	3/2 Н.В.	700	1,4 ÷ 10	EV12

### 3/2 розподільник, G1/8, бістабільний Мод. 338...

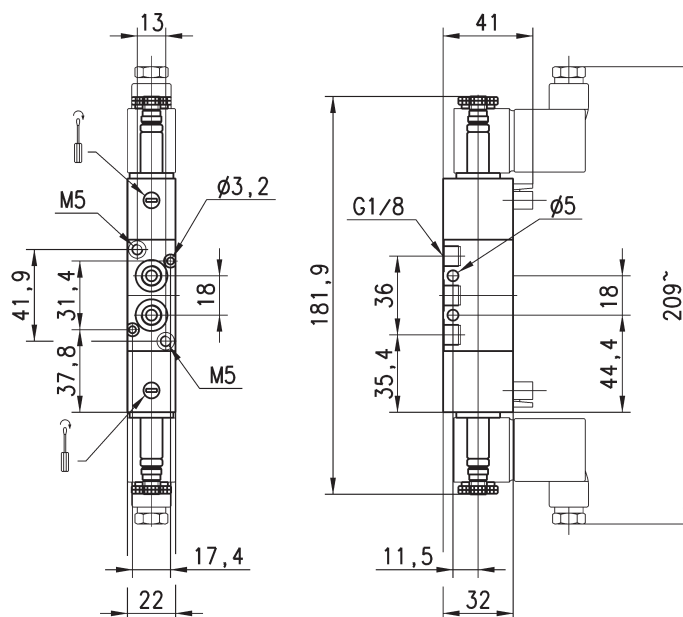
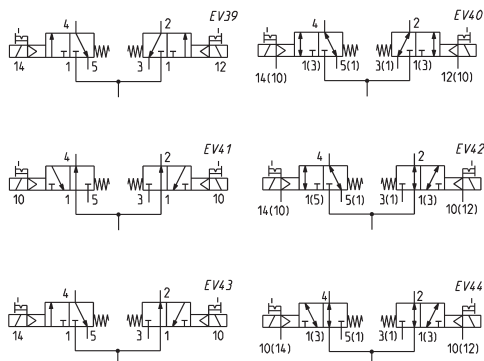
Розподільники з двостороннім електропневматичним керуванням. Залежно від останнього імпульсу залишаються або в Н.З., або в Н.В. положенні.



Мод.	Монтаж	Функція	Витрати, Нл/хв	Робочий тиск, Бар
<b>338-011-02</b>	без плити	3/2	700	0,4 ÷ 10
<b>338L-011-02</b>	на плиті	3/2	700	0,4 ÷ 10

## 2x3/2 розподільник, G1/8, Мод. 338D... - 348D... - 398D...

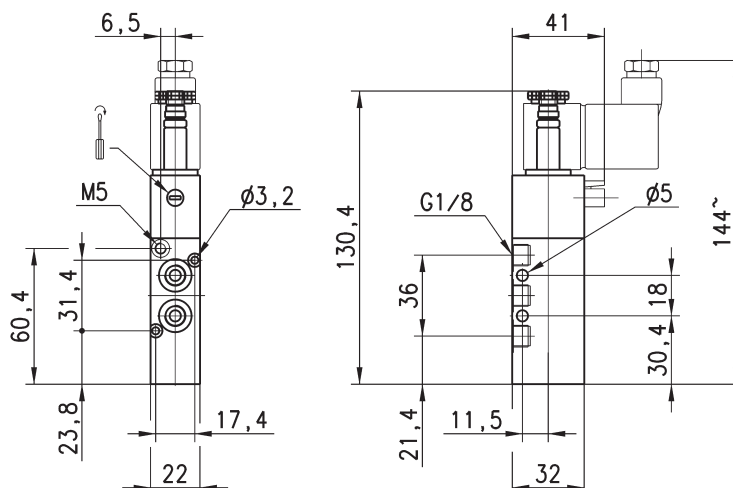
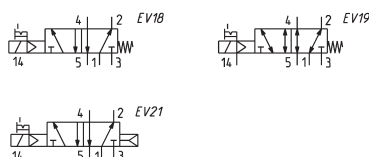
Розподільники з двома 3/2 лін./поз. клапанами в одному корпусі.



Мод.	Функція	Витрати, Нл/хв	Робочий тиск, Бар	Тиск керування, Бар	Символ
338D-015-02	2 x 3/2 Н.З.	700	1,4 ÷ 10	-	EV39
348D-015-02	2 x 3/2 Н.В.	700	1,4 ÷ 10	-	EV41
338D-E15-02	2 x 3/2 Н.З.	700	-0,9 ÷ 10	1,4 ÷ 10	EV40
348D-E15-02	2 x 3/2 Н.В.	700	-0,9 ÷ 10	1,4 ÷ 10	EV44
398D-015-02	1 x 3/2 Н.З. + 1 x 3/2 Н.В.	700	1,4 ÷ 10	-	EV43
398D-E15-02	1 x 3/2 Н.З. + 1 x 3/2 Н.В.	700	-0,9 ÷ 10	1,4 ÷ 10	EV42

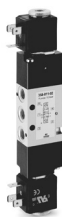
## 5/2 розподільник, G1/8, моностабільний Мод. 358...

Розподільники з електропневматичним керуванням і пружинним поверненням, використовуються для живлення пневмоциліндрів двосторонньої дії.

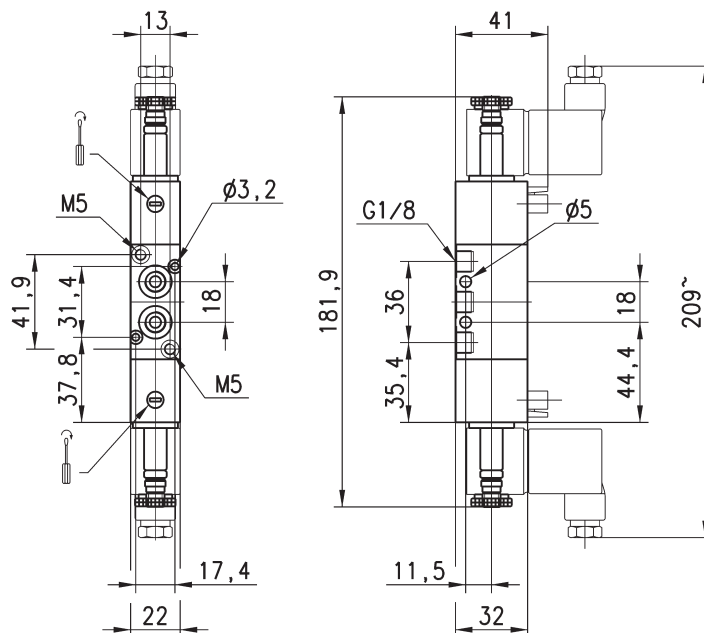


Мод.	Функція	Витрати, Нл/хв	Робочий тиск, Бар	Тиск керування, Бар	Символ
358-015-02	5/2	700	1,4 ÷ 10	-	EV18
358-E15-02	5/2	700	-0,9 ÷ 10	1,4 ÷ 10	EV19
358-016-02	5/2	700	1,4 ÷ 10	-	EV21

### 5/2 розподільник, G1/8, бістабільний Мод. 358...



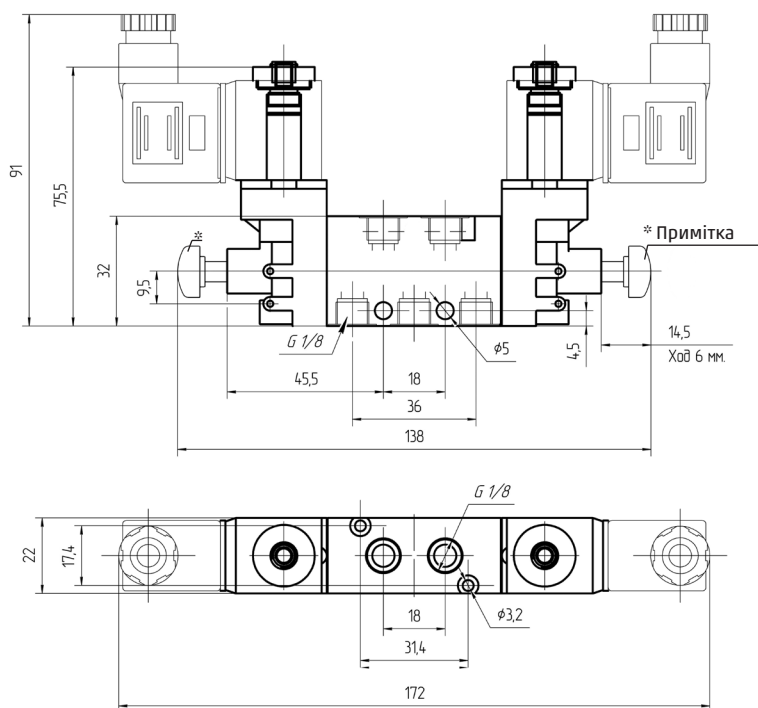
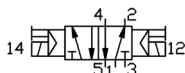
Розподільники з двостороннім електропневматичним керуванням використовуються для живлення пневмоциліндрів двосторонньої дії.



Мод.	Функція	Витрати, Нл/хв	Робочий тиск, Бар	Тиск керування, Бар	Символ
358-011-02	5/2	700	0,4 ÷ 10	-	EV23
358-E11-02	5/2	700	-0,9 ÷ 10	0,4 ÷ 10	EV25

### 5/2 лін./поз. розподільник, G1/8, бістабільний Мод. 358...

Розподільники Серії 3, G1/8 5/2 лін./поз. з двостороннім електропневматичним керуванням і ручним дублюванням, прямої дії.



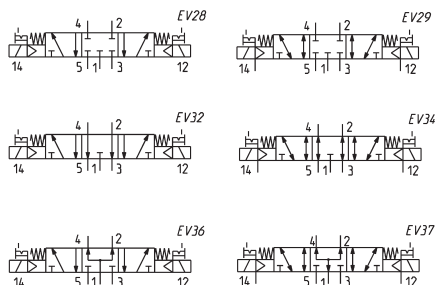
\* Примітка: кнопки постачаються окремо

Мод.	Функція	Витрати Нл/хв	Робочий тиск, бар
358-V11-02S03	5/2	700	0,5 ÷ 10

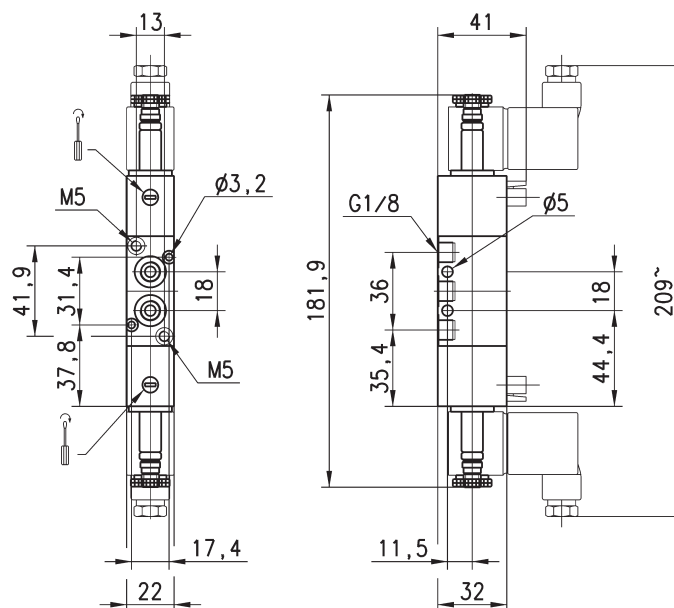
### 5/3 розподільник, G1/8, Мод. 368... - 378... - 388...



Розподільники з електропневматичним керуванням і пружинним поверненням в стійке середнє положення.



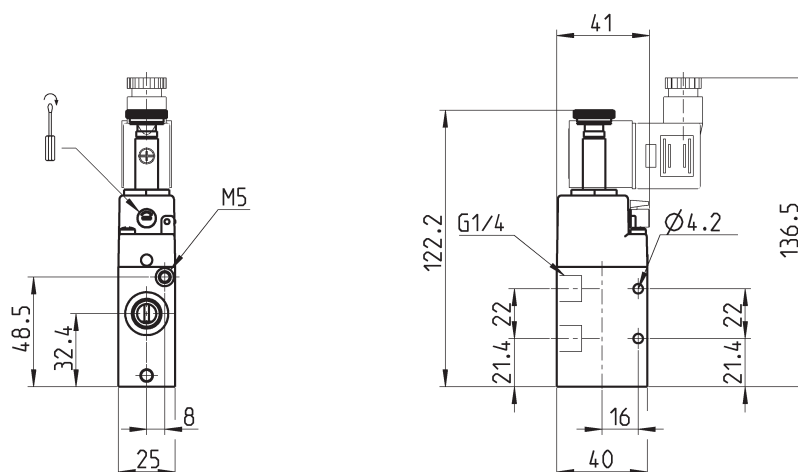
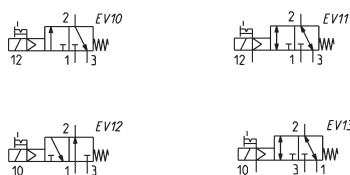
CC – із закритою центральною позицією  
CO – із відкритою центральною позицією  
CP – з підведенням тиску в обидві лінії



Мод.	Функція	Витрати, Нл/хв	Робочий тиск, Бар	Тиск керування, Бар	Символ
368-011-02	5/3 CC	700	1 ÷ 10	-	EV28
368-E11-02	5/3 CC	700	-0,9 ÷ 10	1 ÷ 10	EV29
378-011-02	5/3 CO	700	1 ÷ 10	-	EV32
378-E11-02	5/3 CO	700	-0,9 ÷ 10	1 ÷ 10	EV34
388-011-02	5/3 CP	700	1 ÷ 10	-	EV36
388-E11-02	5/3 CP	700	-0,9 ÷ 10	1 ÷ 10	EV37

### 3/2 розподільник, G1/4, моностабільний Мод. 334... - 344...

Дані розподільники з електропневматичним керуванням і пружинним поверненням, постачаються в Н.З. (нормально закритому) або Н.В. (нормально відкритому) виконаннях.



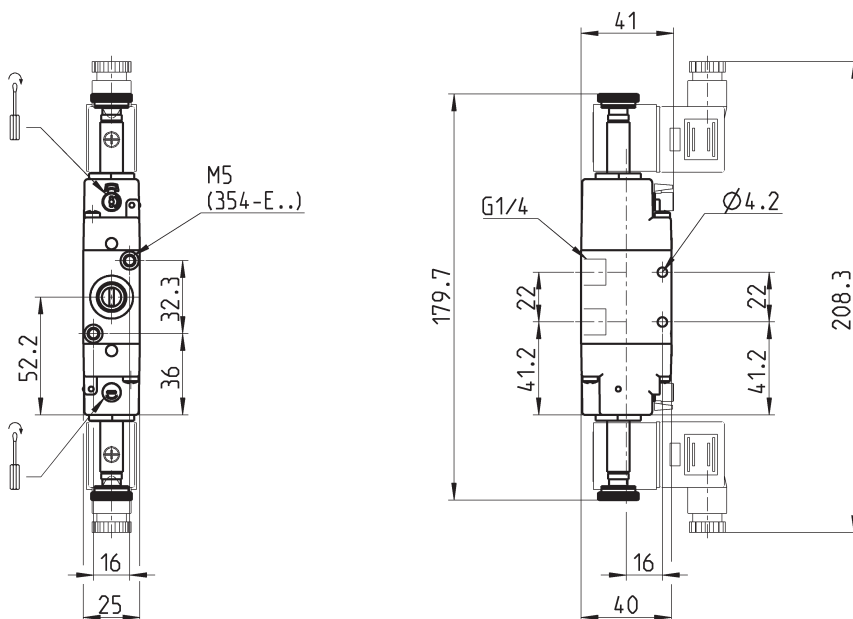
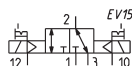
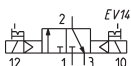
Мод.	Монтаж	Функція	Витрати, Нл/хв	Робочий тиск, Бар	Тиск керування, Бар	Символ
334-015-02	без плити	3/2 Н.З.	1300	1,4 ÷ 10	-	EV10
334-E15-02	без плити	3/2 Н.З.	1300	-0,9 ÷ 10	1,4 ÷ 10	EV11
344-015-02	без плити	3/2 Н.В.	1300	1,4 ÷ 10	-	EV12
344-E15-02	без плити	3/2 Н.В.	1300	-0,9 ÷ 10	1,4 ÷ 10	EV13

### 3/2 розподільник, G1/4, бістабільний Мод. 334...

Розподільники з двостороннім електропневматичним керуванням.  
Залежно від останнього імпульсу залишаються або в Н.З., або в Н.В. положенні.



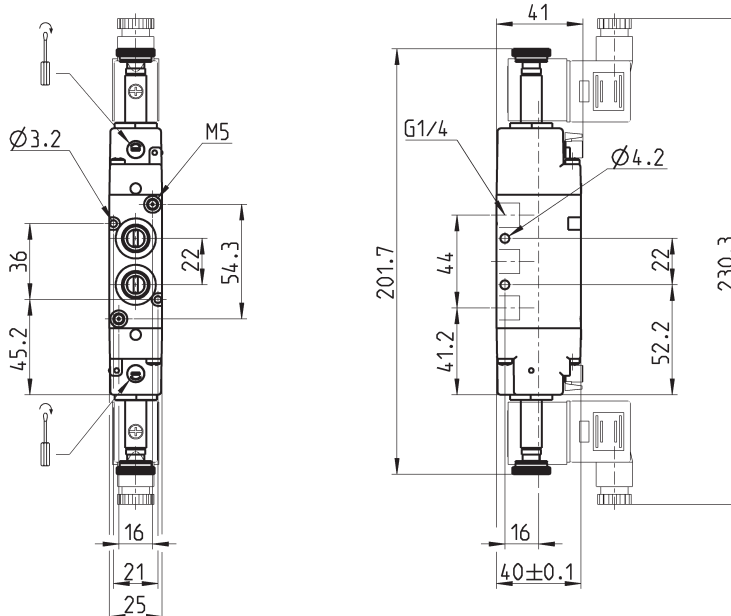
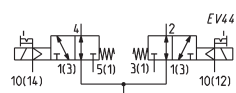
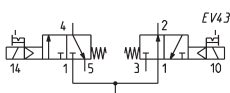
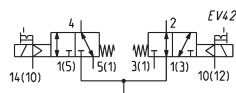
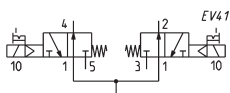
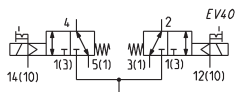
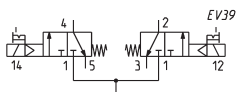
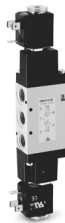
РОЗПОДІЛЬНИКИ СЕРІЯ 3



Мод.	Монтаж	Функція	Витрати, Нл/хв	Робочий тиск, Бар	Тиск керування, Бар	Символ
<b>334-011-02</b>	без плити	3/2	1300	0,4 ÷ 10	-	EV14
<b>334-E11-02</b>	без плити	3/2	1300	-0,9 ÷ 10	0,4 ÷ 10	EV15

### 2x3/2 розподільник, G1/4, Мод. 334D... - 344D... - 394D...

Розподільники доступні у виконанні з двома 3/2 лін./поз. клапанами в одному корпусі.

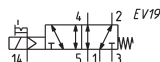
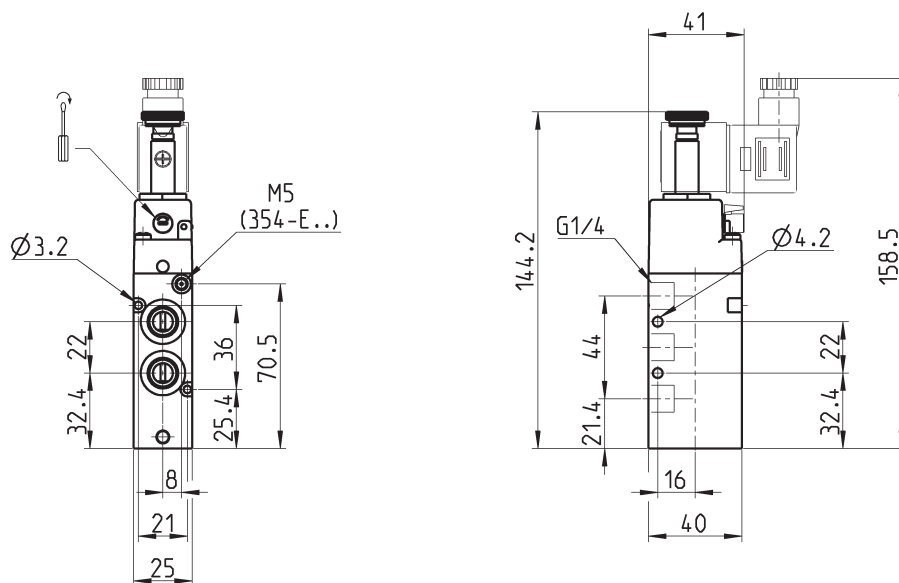


Мод.	Функція	Витрати, Нл/хв	Робочий тиск, Бар	Тиск керування, Бар	Символ
<b>334D-015-02</b>	2 x 3/2 Н.З.	1200	1,4 ÷ 10	-	EV39
<b>344D-015-02</b>	2 x 3/2 Н.В.	1050	1,4 ÷ 10	-	EV41
<b>334D-E15-02</b>	2 x 3/2 Н.З.	1200	-0,9 ÷ 10	1,4 ÷ 10	EV40
<b>344D-E15-02</b>	2 x 3/2 Н.В.	1050	-0,9 ÷ 10	1,4 ÷ 10	EV44
<b>394D-015-02</b>	1 x 3/2 Н.З. + 1 x 3/2 Н.В.	1050	1,4 ÷ 10	-	EV43
<b>394D-E15-02</b>	1 x 3/2 Н.З. + 1 x 3/2 Н.В.	1050	-0,9 ÷ 10	1,4 ÷ 10	EV42



## 5/2 розподільник, G1/4, моностабільний Мод. 354...

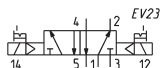
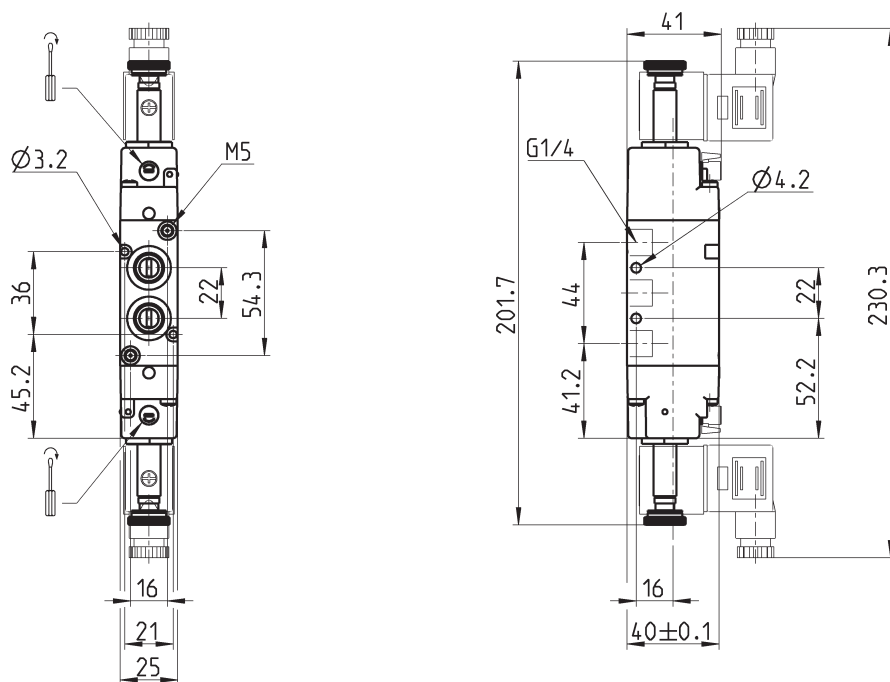
Розподільники з електропневматичним керуванням і пружинним поверненням.



Мод.	Функція	Витрати, Нл/хв	Робочий тиск, Бар	Тиск керування, Бар	Символ
<b>354-015-02</b>	5/2	1300	1,4 ÷ 10	-	EV18
<b>354-E15-02</b>	5/2	1300	-0,9 ÷ 10	1,4 ÷ 10	EV19

## 5/2 розподільник, G1/4, бістабільний Мод. 354...

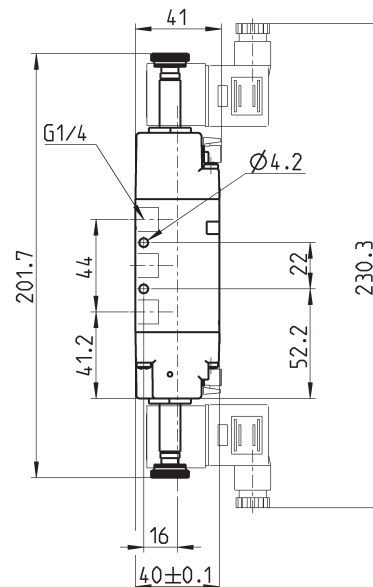
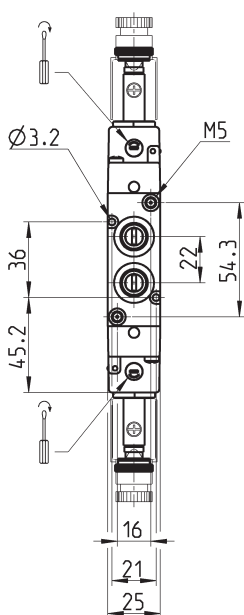
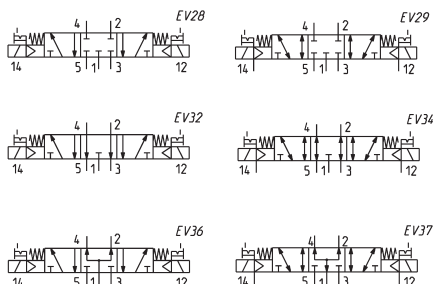
Розподільники з двостороннім електропневматичним керуванням використовуються для живлення пневмоциліндрів двосторонньої дії.



Мод.	Функція	Витрати, Нл/хв	Робочий тиск, Бар	Тиск керування, Бар	Символ
<b>354-011-02</b>	5/2	1300	0,4 ÷ 10	-	EV23
<b>354-E11-02</b>	5/2	1300	-0,9 ÷ 10	0,4 ÷ 10	EV25

### 5/3 розподільник, G1/4, Мод. 364... - 374... - 384...

Розподільники з електропневматичним керуванням і пружинним поверненням в стійке середнє положення.

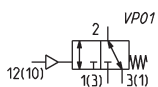
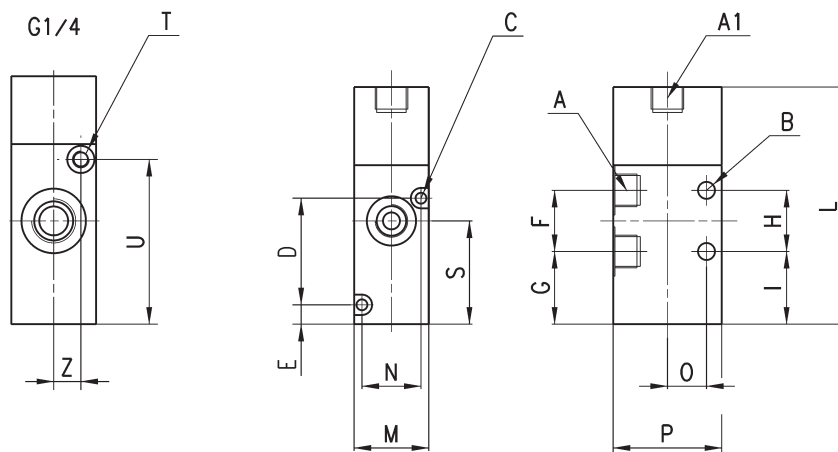


CC – із закритою центральною позицією  
CO – із відкритою центральною позицією  
CP – з підведенням тиску в обидві лінії

Мод.	Функція	Витрати, Нл/хв	Робочий тиск, Бар	Тиск керування, Бар	Символ
364-011-02	5/3 CC	1200	1 ÷ 10	-	EV28
364-E11-02	5/3 CC	1200	-0,9 ÷ 10	1 ÷ 10	EV29
374-011-02	5/3 CO	1200	1 ÷ 10	-	EV32
374-E11-02	5/3 CO	1200	-0,9 ÷ 10	1 ÷ 10	EV34
384-011-02	5/3 CP	1200	1 ÷ 10	-	EV36
384-E11-02	5/3 CP	1200	-0,9 ÷ 10	1 ÷ 10	EV37

### 3/2 розподільник, G1/8 і G1/4, моностабільний

Для розподільників з приєднанням G1/8 підведення повітря в порт 12 здійснюється через отвір G1/8 (див. креслення, розмір A1), з приєднанням G1/4 – через отвір M5 (див. розмір T).

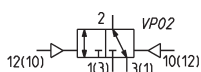
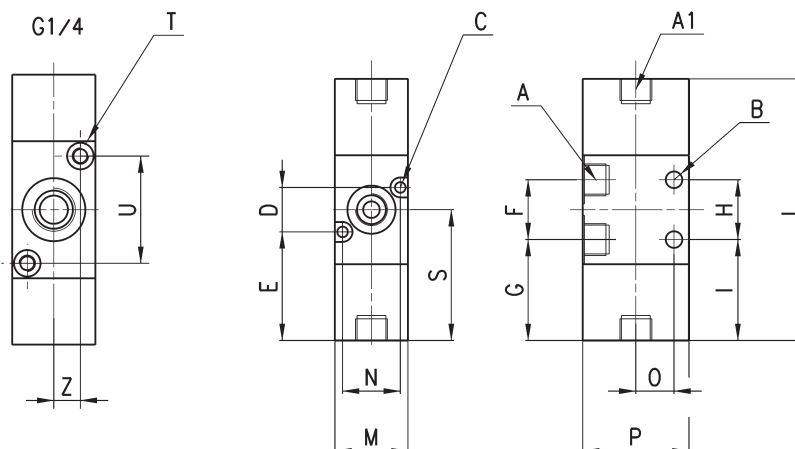


РОЗМІРИ																								
Мод.	Монтаж	Функція	Витрати, Нл/хв	Мін. тиск керування	Робочий тиск	A	A1	B	C	D	E	F	G	H	I	L	M	N	O	P	S	T	U	Z
338-035	без плити	3/2 Н.З.	700	1,4 бар	-0,9 ÷ 10 бар	G1/8	G1/8	5	3,2	-	5,7	18	21,4	18	21,4	69,8	22	-	11,5	32	30,4	-	-	-
338L-035	на плиті	3/2 Н.З.	700	1,4 бар	-0,9 ÷ 10 бар	G1/8	G1/8	-	3,2	31,4	5,7	18	21,4	-	21,4	69,8	22	17,4	11,5	32	30,4	-	-	-
334-035	без плити	3/2 Н.З.	1300	1,4 бар	-0,9 ÷ 10 бар	G1/4	-	4,1	-	-	-	22	21,4	22	21,4	73	25	-	16	40	32,4	M5	48,5	8

### 3/2 розподільник, G1/8 і G1/4, бістабільний



Для розподільників з приєднанням G1/8 підведення повітря в порт 10, 12 здійснюється через отвір G1/8 (див. креслення, розмір A1), з приєднанням G1/4 – через отвір M5 (див. розмір T).



#### РОЗМІРИ

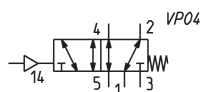
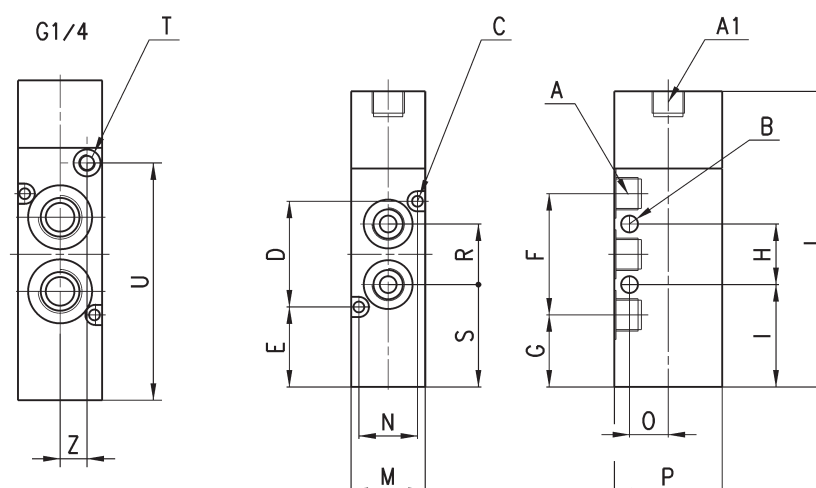
Мод.	Монтаж	Функція	Витрати, Нл/хв	Мін. тиск керування	Робочий тиск	A	A1	B	C	D	E	F	G	H	I	L	M	N	O	P	S	T	U	Z
<b>338-033</b>	без плити	3/2 Н.З.	700	0,4 бар	-0,9 ÷ 10 бар	G1/8	G1/8	5	-	-	18	30,4	18	30,4	78,8	22	-	11,5	32	41,7	-	-	-	-
<b>338L-033</b>	на плиті	3/2 Н.З.	700	0,4 бар	-0,9 ÷ 10 бар	G1/8	G1/8	5	3,2	13,4	32,7	18	30,4	-	30,4	78,8	22	17,4	-	32	41,7	-	-	-
<b>334-033</b>	без плити	3/2 Н.В.	1300	0,4 бар	-0,9 ÷ 10 бар	G1/4	-	4,1	-	-	22	29,7	22	29,7	81,3	25	-	16	40	40,7	M5	-	-	-

### 5/2 розподільник, G1/8 і G1/4, моностабільний



Індивідуальний монтаж або монтаж на плиті

Для розподільників з приєднанням G1/8 підведення повітря в порт 14 здійснюється через отвір G1/8 (див. креслення, розмір A1), з приєднанням G1/4 – через отвір M5 (див. розмір T).



#### РОЗМІРИ

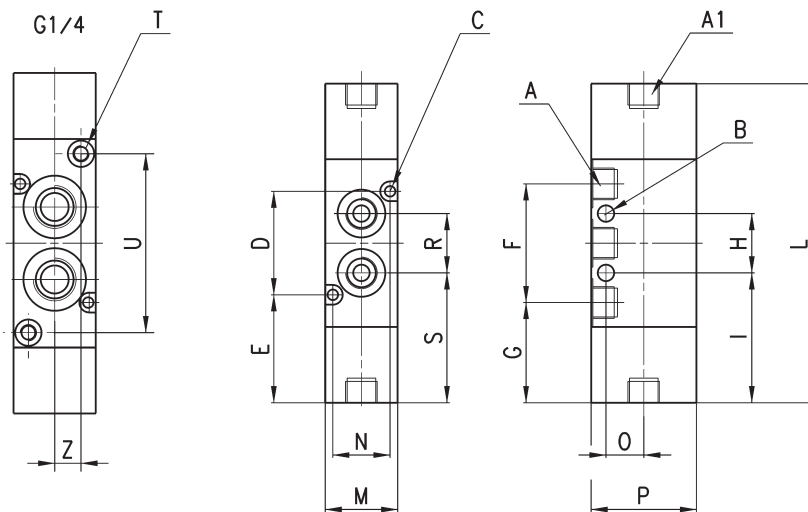
Мод.	Функція	Витрати, Нл/хв	Мін. тиск керування	Робочий тиск	A	A1	B	C	D	E	F	G	H	I	L	M	N	O	P	R	S	T	U	Z
<b>358-035</b>	5/2	700	1,4 бар	-0,9 ÷ 10 бар	G1/8	G1/8	5	3,2	31,4	23,8	36	21,4	18	30,4	87,8	22	17,4	11,5	32	18	30,4	-	-	-
<b>354-035</b>	5/2	1300	1,6 бар	-0,9 ÷ 10 бар	G1/4	-	4,1	3,2	36	25,4	44	21,4	22	30,4	95	25	21	16	40	22	32,4	M5	70,5	8

### 5/2 розподільник, G1/8 і G1/4, бістабільний



Для розподільників з приєднанням G1/8 підведення повітря в порт 12, 14 здійснюється через отвір G1/8 (див. креслення, розмір A1), з приєднанням G1/4 – через отвір M5 (див. розмір T).

Індивідуальний монтаж або монтаж на плиті



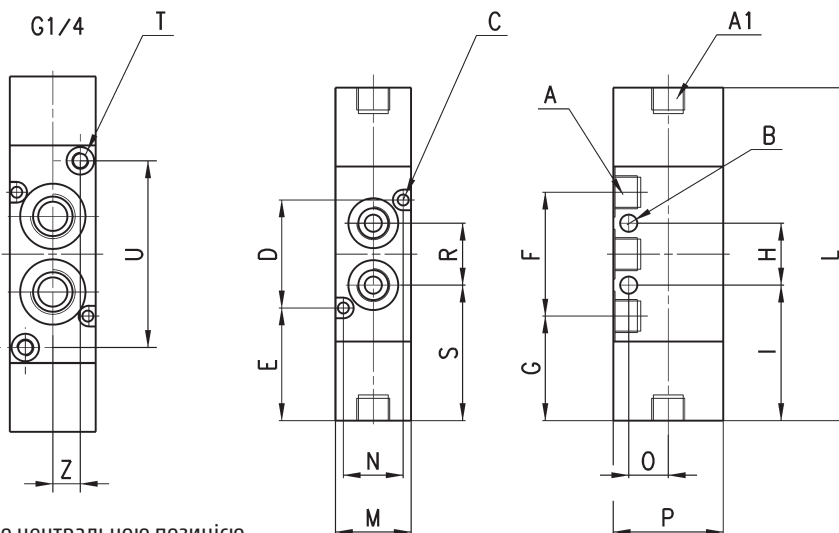
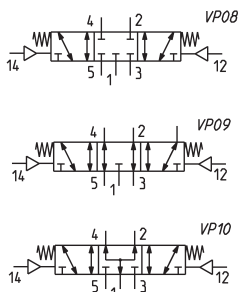
РОЗМІРИ																								
Мод.	Функція	Витрати, Нл/хв	Мін. тиск керування	Робочий тиск	A	A1	B	C	D	E	F	G	H	I	L	M	N	O	P	R	S	T	U	Z
358-033	5/2	700	0,4 бар	-0,9 ÷ 10 бар	G1/8	G1/8	5	3,2	31,4	32,8	36	30,4	18	39,4	96,8	22	17,4	11,5	32	18	39,4	-	-	-
354-033	5/2	1300	0,4 бар	-0,9 ÷ 10 бар	G1/4	-	4,1	3,2	36	33,7	44	29,7	22	40,7	103,3	25	21	16	40	22	40,7	M5	54,3	8

### 5/3 розподільник, G1/8 і G1/4, бістабільний

Для розподільників з приєднанням G1/8 підведення повітря в порт 12, 14 здійснюється через отвір G1/8 (див. креслення, розмір A1), з приєднанням G1/4 – через отвір M5 (див. розмір T).



Індивідуальний монтаж або монтаж на плиті



CC – із закритою центральною позицією  
CO – із відкритою центральною позицією  
CP – з підведенням тиску в обидві лінії

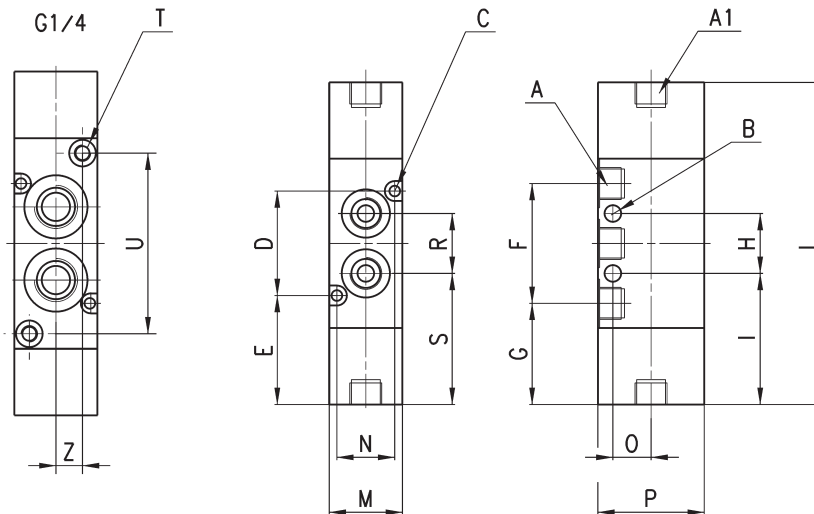
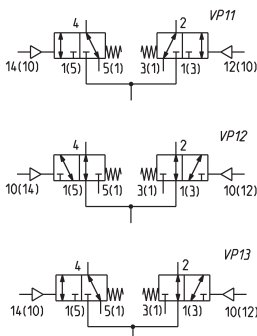
РОЗМІРИ																									
Мод.	Функція	Витрати, Нл/хв	Мін. тиск керування	Робочий тиск	A	A1	B	C	D	E	F	G	H	I	L	M	N	O	P	R	S	T	U	Z	Символ
368-033	5/3 CC	700	1 бар	-0,9 ÷ 10 бар	G1/8	G1/8	5	3,2	31,4	32,8	36	30,4	18	39,4	96,8	22	17,4	11,5	32	18	39,4	-	-	-	VP08
364-033	5/3 CC	1200	1 бар	-0,9 ÷ 10 бар	G1/4	-	4,1	3,2	36	33,7	44	29,7	22	40,7	103,3	25	21	16	40	22	40,7	M5	54,3	8	VP08
378-033	5/3 CO	700	1 бар	-0,9 ÷ 10 бар	G1/8	G1/8	5	3,2	31,4	32,8	36	30,4	18	39,4	96,8	22	17,4	11,5	32	18	39,4	-	-	-	VP09
374-033	5/3 CO	1050	1 бар	-0,9 ÷ 10 бар	G1/4	-	4,1	3,2	36	33,7	44	29,7	22	40,7	103,3	25	21	16	40	22	40,7	M5	54,3	8	VP09
388-033	5/3 CP	700	1 бар	-0,9 ÷ 10 бар	G1/8	G1/8	5	3,2	31,4	32,8	36	30,4	18	39,4	96,8	22	17,4	11,5	32	18	39,4	-	-	-	VP10
384-033	5/3 CP	1050	1 бар	-0,9 ÷ 10 бар	G1/4	-	4,1	3,2	36	33,7	44	29,7	22	40,7	103,3	25	21	16	40	22	40,7	M5	54,3	8	VP10

## 2 x 3/2 розподільник, G1/8 і G1/4, бістабільний

Для розподільників з приєднанням G1/8 підведення повітря в порт 12, 14 здійснюється через отвір G1/8 (див. креслення, розмір A1), з приєднанням G1/4 – через отвір M5 (див. розмір T).



Індивідуальний монтаж або монтаж на плиті



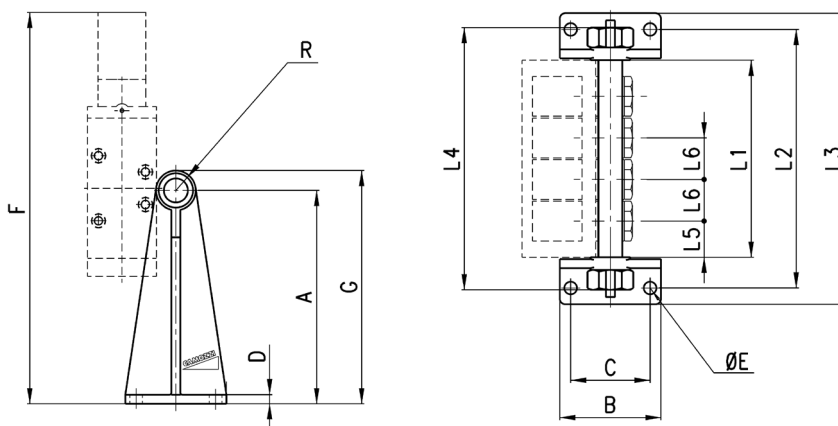
РОЗМІРИ																									
Мод.	Функція	Витрати, Нл/хв	Мін. тиск керування	Робочий тиск	A	A1	B	C	D	E	F	G	H	I	L	M	N	O	P	R	S	T	U	Z	Символ
338D-035	2x3/2 Н.З.	700	1,4 бар	-0,9 ÷ 10 бар	G1/8	G1/8	5	3,2	31,4	32,8	36	30,4	18	39,4	96,8	22	17,4	11,5	32	18	39,4	-	-	-	VP11
334D-035	2x3/2 Н.З.	1050	1,4 бар	-0,9 ÷ 10 бар	G1/4	-	4,1	3,2	36	33,7	44	29,7	22	40,7	103,3	25	21	16	40	22	40,7	M5	54,3	8	VP11
348D-035	2x3/2 Н.В.	700	1,4 бар	-0,9 ÷ 10 бар	G1/8	G1/8	5	3,2	31,4	32,8	36	30,4	18	39,4	96,8	22	17,4	11,5	32	18	39,4	-	-	-	VP12
344D-035	2x3/2 Н.В.	1050	1,4 бар	-0,9 ÷ 10 бар	G1/4	-	4,1	3,2	36	33,7	44	29,7	22	40,7	103,3	25	21	16	40	22	40,7	M5	54,3	8	VP12
398D-035	2x3/2 Н.З./Н.В.	700	1,4 бар	-0,9 ÷ 10 бар	G1/8	G1/8	5	3,2	31,4	32,8	36	30,4	18	39,4	96,8	22	17,4	11,5	32	18	39,4	-	-	-	VP13
394D-035	2x3/2 Н.З./Н.В.	1050	1,4 бар	-0,9 ÷ 10 бар	G1/4	-	4,1	3,2	36	33,7	44	29,7	22	40,7	103,3	25	21	16	40	22	40,7	M5	54,3	8	VP13

## Колектори з розділними вихлопами (для розподільників з одним сигналом керування - низька версія)

- У комплекті:
- 2x Сійка
- 1x Планка
- 1x Вхідний фітинг
- 4x Пластикове ущільнюоче кільце
- 1x Заглушка



Пустотілі болти Мод. 1635-01, для фіксації розподільників і ущільнюочі кільця Мод. 2661 замовляються окремо.



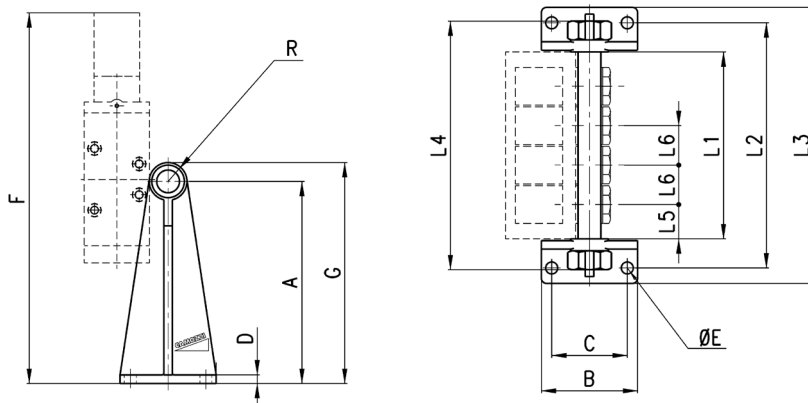
РОЗМІРИ																	
Мод.	Комплектація	Кількість розподільників	A	B	C	D	ØE	F	G	R	L1	L2	L3	L4	L5	L6	Використовується для
CNV-318-2	B-458/1 - 1шт., 358-2 - 1шт.	2	73	56	44	5	7	178	83	G1/4	63	97	115	99	20	23	Серії 3 - G1/8
CNV-318-3	B-458/1 - 1шт., 358-3 - 1шт.	3	73	56	44	5	7	178	83	G1/4	86	120	138	119	20	23	Серії 3 - G1/8
CNV-318-4	B-458/1 - 1шт., 358-4 - 1шт.	4	73	56	44	5	7	178	83	G1/4	109	143	161	142	20	23	Серії 3 - G1/8
CNV-318-5	B-458/1 - 1шт., 358-5 - 1шт.	5	73	56	44	5	7	178	83	G1/4	132	166	184	165	20	23	Серії 3 - G1/8
CNV-318-6	B-458/1 - 1шт., 358-6 - 1шт.	6	73	56	44	5	7	178	83	G1/4	155	189	207	188	20	23	Серії 3 - G1/8
CNV-318-7	B-458/1 - 1шт., 358-7 - 1шт.	7	73	56	44	5	7	178	83	G1/4	178	212	230	211	20	23	Серії 3 - G1/8
CNV-318-8	B-458/1 - 1шт., 358-8 - 1шт.	8	73	56	44	5	7	178	83	G1/4	201	235	253	234	20	23	Серії 3 - G1/8
CNV-318-9	B-458/1 - 1шт., 358-9 - 1шт.	9	73	56	44	5	7	178	83	G1/4	234	258	276	257	20	23	Серії 3 - G1/8
CNV-318-10	B-458/1 - 1шт., 358-10 - 1шт.	10	73	56	44	5	7	178	83	G1/4	257	281	299	280	20	23	Серії 3 - G1/8

### Колектори з роздільними вихлопами (для розподільників з двома сигналами керування - висока версія)



У комплекті:  
2x Сійка  
1x Планка  
1x Вхідний фітинг  
4x Пластикове ущільнюоче кільце  
1x Заглушка

Пустотілі болти  
Мод. 1635-01,  
для фіксації  
розподільників  
і ущільнюочі  
кільця Мод. 2661  
замовляються  
окремо.

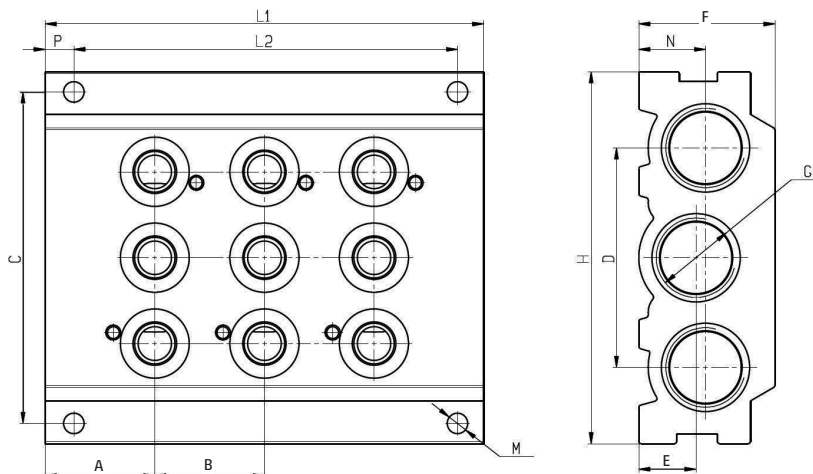


РОЗМІРИ																	
Мод.	Комплектація	Кількість розподільників	A	B	C	D	ØE	F	G	R	L1	L2	L3	L4	L5	L6	Використовується для
CNV-328-2	V-458/2 - 1шт., 358-2 - 1шт.	2	118	56	44	5	7	223	128	G1/4	63	97	115	99	20	23	Серії 3 - G1/8
CNV-328-3	V-458/2 - 1шт., 358-3 - 1шт.	3	118	56	44	5	7	223	128	G1/4	86	120	138	119	20	23	Серії 3 - G1/8
CNV-328-4	V-458/2 - 1шт., 358-4 - 1шт.	4	118	56	44	5	7	223	128	G1/4	109	143	161	142	20	23	Серії 3 - G1/8
CNV-328-5	V-458/2 - 1шт., 358-5 - 1шт.	5	118	56	44	5	7	223	128	G1/4	132	166	184	165	20	23	Серії 3 - G1/8
CNV-328-6	V-458/2 - 1шт., 358-6 - 1шт.	6	118	56	44	5	7	223	128	G1/4	155	189	207	188	20	23	Серії 3 - G1/8
CNV-328-7	V-458/2 - 1шт., 358-7 - 1шт.	7	118	56	44	5	7	223	128	G1/4	178	212	230	211	20	23	Серії 3 - G1/8
CNV-328-8	V-458/2 - 1шт., 358-8 - 1шт.	8	118	56	44	5	7	223	128	G1/4	201	235	253	234	20	23	Серії 3 - G1/8
CNV-328-9	V-458/2 - 1шт., 358-9 - 1шт.	9	118	56	44	5	7	223	128	G1/4	234	258	276	257	20	23	Серії 3 - G1/8
CNV-328-10	V-458/2 - 1шт., 358-10 - 1шт.	10	118	56	44	5	7	223	128	G1/4	257	281	299	280	20	23	Серії 3 - G1/8

### Плити монтажні суцільнометалеві для розподільників з приєднанням G1/8, всіх типів



У комплекті з плитою  
постачаються гвинти та  
ущільнюочі прокладки.

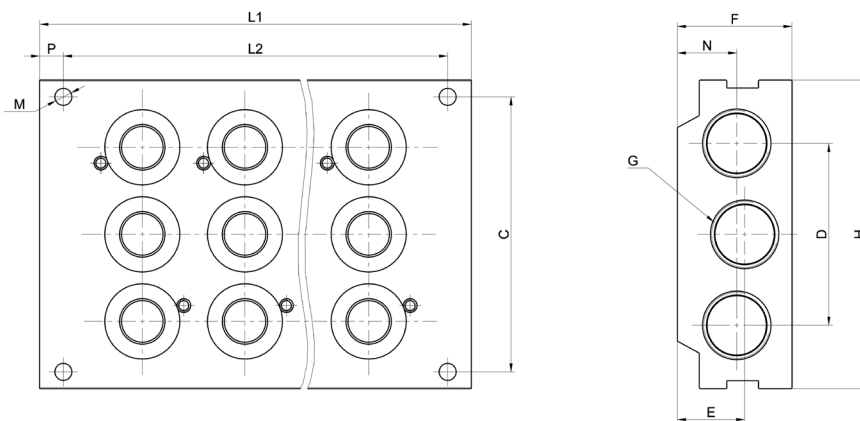


РОЗМІРИ														
Мод.	п - к-ть місць для розподільників	A	B	C	D	E	F	G	H	L1	L2	M	N	P
CNVL-3H01-UA99	1	23	23	69,5	46	12	28,6	3/8	78	46	34	4,3	14	6
CNVL-3H02-UA99	2	23	23	69,5	46	12	28,6	3/8	78	69	57	4,3	14	6
CNVL-3H03-UA99	3	23	23	69,5	46	12	28,6	3/8	78	92	80	4,3	14	6
CNVL-3H04-UA99	4	23	23	69,5	46	12	28,6	3/8	78	115	103	4,3	14	6
CNVL-3H05-UA99	5	23	23	69,5	46	12	28,6	3/8	78	138	126	4,3	14	6
CNVL-3H06-UA99	6	23	23	69,5	46	12	28,6	3/8	78	161	149	4,3	14	6
CNVL-3H07-UA99	7	23	23	69,5	46	12	28,6	3/8	78	184	172	4,3	14	6
CNVL-3H08-UA99	8	23	23	69,5	46	12	28,6	3/8	78	207	195	4,3	14	6
CNVL-3H09-UA99	9	23	23	69,5	46	12	28,6	3/8	78	230	218	4,3	14	6
CNVL-3H10-UA99	10	23	23	69,5	46	12	28,6	3/8	78	253	241	4,3	14	6
CNVL-3H11-UA99	11	23	23	69,5	46	12	28,6	3/8	78	276	264	4,3	14	6
CNVL-3H12-UA99	12	23	23	69,5	46	12	28,6	3/8	78	299	287	4,3	14	6
CNVL-3H13-UA99	13	23	23	69,5	46	12	28,6	3/8	78	322	310	4,3	14	6
CNVL-3H14-UA99	14	23	23	69,5	46	12	28,6	3/8	78	345	333	4,3	14	6
CNVL-3H15-UA99	15	23	23	69,5	46	12	28,6	3/8	78	368	356	4,3	14	6
CNVL-3H16-UA99	16	23	23	69,5	46	12	28,6	3/8	78	391	379	4,3	14	6

## Плити монтажні суцільнометалеві для розподільників з приєднанням G1/4, всіх типів



У комплекті з плитою постачаються гвинти і ущільнюючі прокладки.

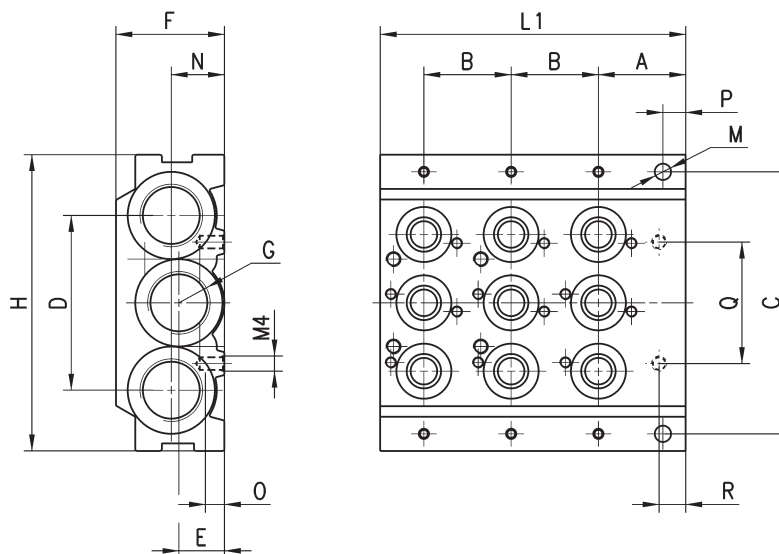


РОЗМІРИ											
Мод.	п – кількість місць для розподільників	C	D	F	G	H	L1	L2	M	N	P
CNVL-4H02-UA99	2	88	60	29	1/2	98	78	68	4,3	14,6	5
CNVL-4H03-UA99	3	88	60	29	1/2	98	104	94	4,3	14,6	5
CNVL-4H04-UA99	4	88	60	29	1/2	98	130	120	4,3	14,6	5
CNVL-4H05-UA99	5	88	60	29	1/2	98	156	146	4,3	14,6	5
CNVL-4H06-UA99	6	88	60	29	1/2	98	182	172	4,3	14,6	5
CNVL-4H07-UA99	7	88	60	29	1/2	98	208	198	4,3	14,6	5
CNVL-4H08-UA99	8	88	60	29	1/2	98	234	224	4,3	14,6	5
CNVL-4H09-UA99	9	88	60	29	1/2	98	260	250	4,3	14,6	5
CNVL-4H10-UA99	10	88	60	29	1/2	98	286	276	4,3	14,6	5
CNVL-4H11-UA99	11	88	60	29	1/2	98	312	302	4,3	14,6	5
CNVL-4H12-UA99	12	88	60	29	1/2	98	338	328	4,3	14,6	5
CNVL-4H13-UA99	13	88	60	29	1/2	98	364	354	4,3	14,6	5
CNVL-4H14-UA99	14	88	60	29	1/2	98	390	380	4,3	14,6	5
CNVL-4H15-UA99	15	88	60	29	1/2	98	416	406	4,3	14,6	5
CNVL-4H16-UA99	16	88	60	29	1/2	98	442	432	4,3	14,6	5

## Основний (вхідний і / або кінцевий) модуль на 3 позиції

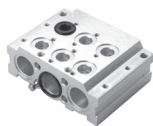


У комплекті:  
 3x Ущільнююче кільце (для 358: TCNVS/05-OR; для 354: OR 2093 NBR)  
 2x Короткий кріпильний гвинт  
 2x Монтажна втулка  
 Ущільнення розподільник-плита (для 358: 9x CNVL-3H/7N; для 354: 3x CNVL-5H/7)  
 6x Кріпильний гвинт

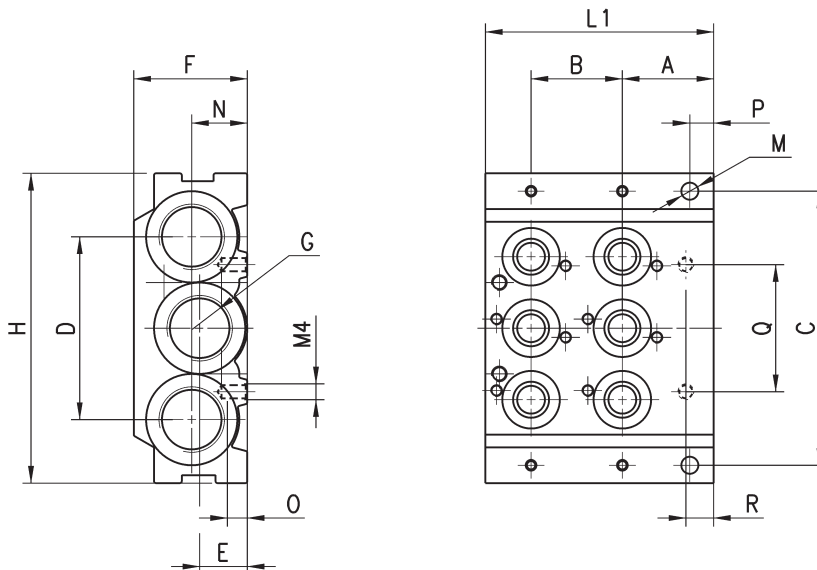


РОЗМІРИ															
Мод.	A	B	C	D	E	F	H	L1	M	N	O	P	Q	R	G
CNVL-3H3	23	23	69,5	46	12	29	78	80,5	4,3	14	5	6	32	7	3/8
CNVL-4H3	26	26	88	60	14	29	98	91	4,3	-	5	5	38	7	1/2

### Основний (вхідний і / або кінцевий) модуль на 2 позиції



- У комплекті:  
 3x Ущільнююче кільце (для 358: TCNVS/05-OR; для 354: OR 2093 NBR)  
 2x Короткий кріпильний гвинт  
 2x Монтажна втулка  
 Ущільнення розподільник-плита  
 (для 358: 6x CNVL-3H/7N; для 354: 2x CNVL-5H/7)  
 4x Кріпильний гвинт



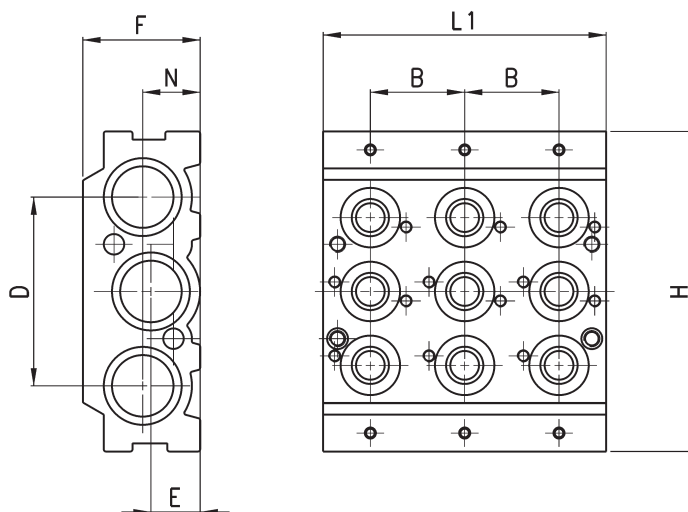
#### РОЗМІРИ

Мод.	A	B	C	D	E	F	H	L1	M	N	O	P	Q	R	G
<b>CNVL-3H2</b>	23	23	69,5	46	12	29	78	57,5	4,3	14	5	6	32	7	3/8
<b>CNVL-4H2</b>	26	26	88	60	14	29	98	65	4,3	-	5	5	38	7	1/2

### Проміжна плита на 3 позиції



- У комплекті:  
 3x Ущільнююче кільце (для 358: TCNVS/05-OR; для 354: OR 2093 NBR)  
 4x Короткий кріпильний гвинт  
 2x Монтажна втулка  
 Ущільнення розподільник-плита  
 (для 358: 9x CNVL-3H/7N; для 354: 3x CNVL-5H/7)  
 6x Кріпильний гвинт



#### РОЗМІРИ

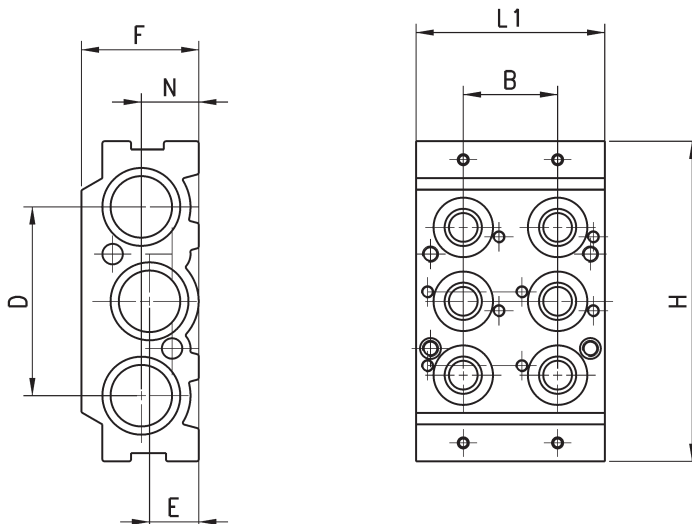
Мод.	B	D	E	F	H	L1	N
<b>CNVL-3I3</b>	23	46	12	29	78	69	14
<b>CNVL-4I3</b>	26	60	14	29	98	78	-



## Проміжна плита на 2 позиції



У комплекті:  
 3x Ущільнюоче кільце (для 358: TCNVS/05-OR; для 354: OR 2093 NBR)  
 4x Короткий кріпильний гвинт  
 2x Монтажна втулка  
 Ущільнення розподільник-плита  
 (для 358: 6x CNVL-3H/7N; для 354: 2x CNVL-5H/7)  
 4x Кріпильний гвинт

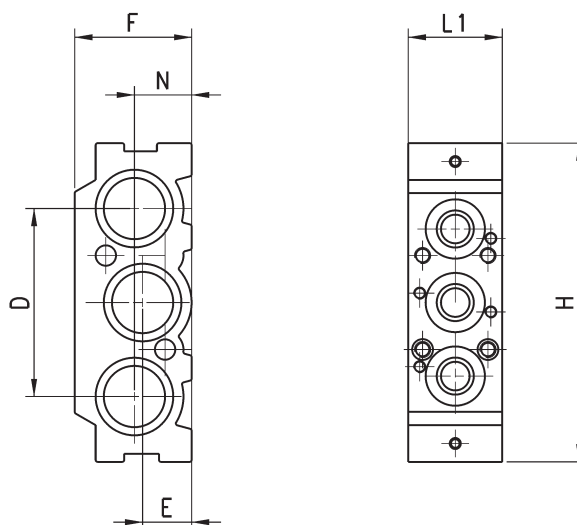


РОЗМІРИ								
Мод.	B	D	E	F	H	L1	N	
CNVL-3I2	23	46	12	29	78	46	14	
CNVL-4I2	26	60	14	29	98	52	-	

## Проміжна плита на 1 позицію



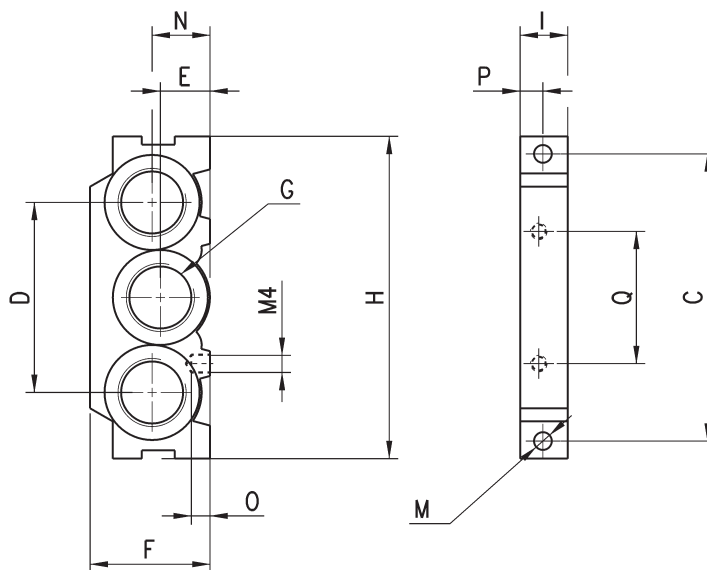
У комплекті:  
 3x Ущільнюоче кільце (для 358: TCNVS/05-OR; для 354: OR 2093 NBR)  
 4x Короткий кріпильний гвинт  
 2x Монтажна втулка  
 Ущільнення розподільник-плита  
 (для 358: 3x CNVL-3H/7N; для 354: 1x CNVL-5H/7)  
 2x Кріпильний гвинт



РОЗМІРИ						
Мод.	D	E	F	H	L1	N
CNVL-3I1	46	12	29	78	23	14
CNVL-4I1	60	14	29	98	26	-

### Різьбовий термінал Мод. CNVL-\*Н

У комплекті:  
2x Короткий кріпильний гвинт

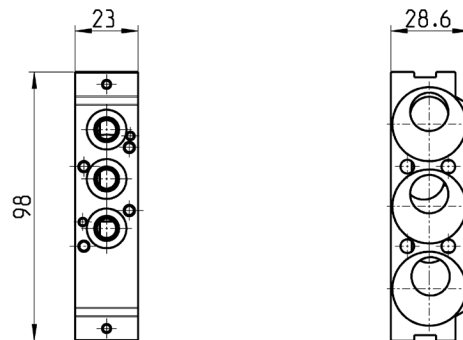


#### РОЗМІРИ

Мод.	C	D	E	F	H	I	M	N	O	P	Q	G
<b>CNVL-3H</b>	69,5	46	12	29	78	11,5	4,3	14	5	6	32	3/8
<b>CNVL-4H</b>	88	60	14	29	98	13	4,3	-	5	8	29	1/2

### Модуль сполучення між розподільниками Серії 3 G1/4 і G1/8

У комплекті:  
6x Ущільнююче кільце (для 358: TCNVS/05-OR; для 354: OR 2093 NBR)  
2x Короткий кріпильний гвинт  
2x Монтажна втулка  
3x Ущільнення розподільник-плита (для 358: CNVL-3H/7N)  
2x Кріпильний гвинт



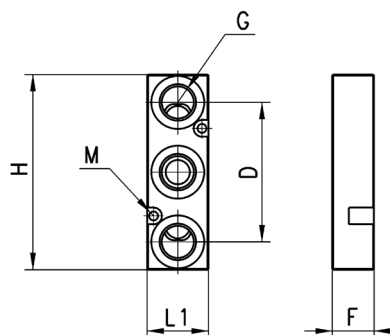
Мод.

**CNVL-4H-3H**

### Проміжна плита

Плита з додатковою живленням і вихлопом

У комплекті:  
3x Ущільнююче кільце  
2x Кріпильний гвинт



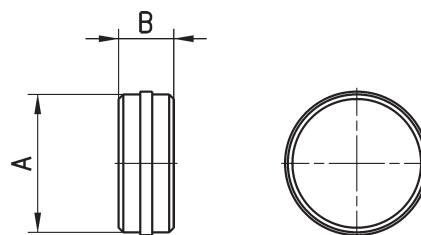
#### РОЗМІРИ

Мод.	Серія	G	H	M	F	L1	D	F
<b>CNVL-3P</b>	3 G1/8	G1/4	70	3,2	29	22	50	15
<b>CNVL-4P</b>	3 G1/4	G1/4	73	3,2	29	25	50	20

## Заглушка каналу



Код  
 Т Підведення повітря (1) + Вихлоп (3 і 5)  
 У Підведення повітря (1)  
 J Вихлоп (3 і 5)

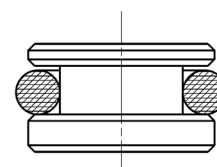


РОЗМІРИ			
Мод.	Серія	A	B
CNVL-3H-TP	3 G1/8	15,6	6
CNVL-4H-TP	4 G1/4	18,5	8

## Заглушка для каналу плити 1 або 3, або 5 зверху



У комплекті:  
 1x Ущільнююче кільце  
 1x Заглушка

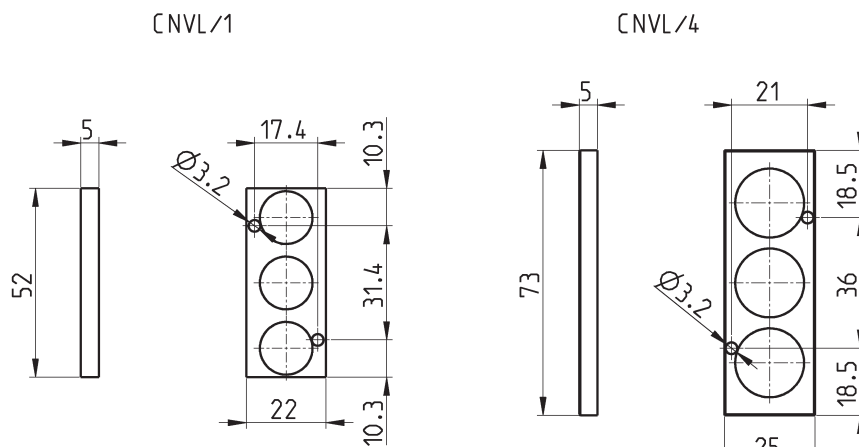


Мод.	Серія
ТСNVL/3	3 G1/8
ТСNVL/5	3 G1/4

## Заглушка для каналів плити 1 - 3 - 5 зверху

Заглушка необхідна в тому випадку, коли на плиті встановлено меншу кількість розподільників, ніж та, на яку вона розрахована. В цьому випадку вільні посадочні місця закриваються.

У комплекті:  
 3x Ущільнююче кільце  
 2x Кріпильний гвинт



Мод.	Серія
CNVL/1	3 G1/8
CNVL/4	3 G1/4