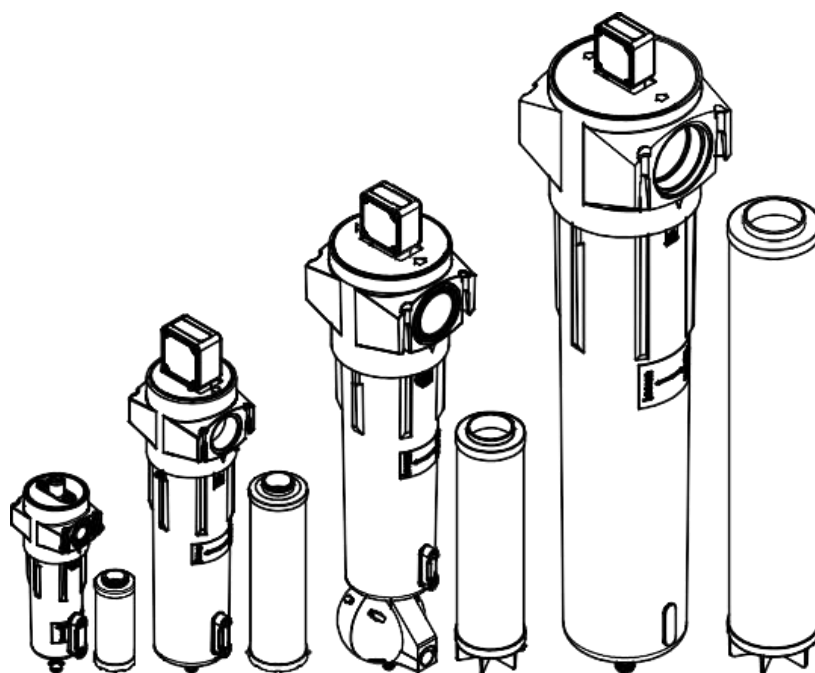




Automation

Інструкція по встановленню та експлуатації

Магістральний фільтр Серії FYD-1/2-017...FYD-3-620

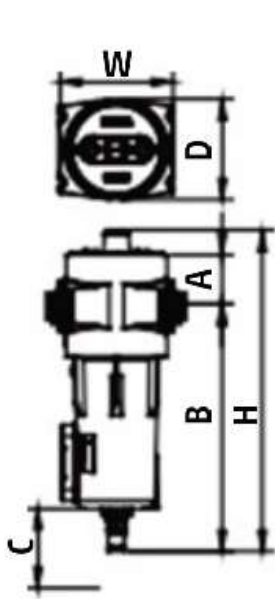


Компанія Camozzi Spa залишає за собою право змінювати моделі та розміри без повідомлення
Каталог продукції представлений на веб-сайті www.camozzi.ua
Вироби розроблені для промислового використання

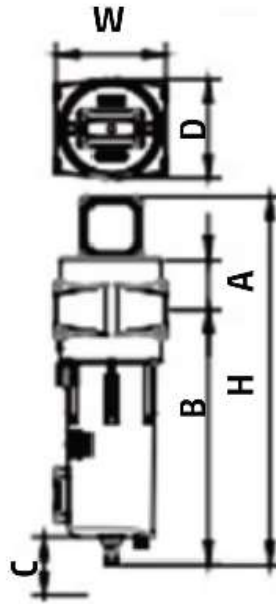
Зміст

Технічні характеристики.....	3
Інструкції з техніки безпеки.....	4
Використання та призначення.....	5
Технічне обслуговування.....	5
Винятки з гарантії.....	10
Контакти.....	11

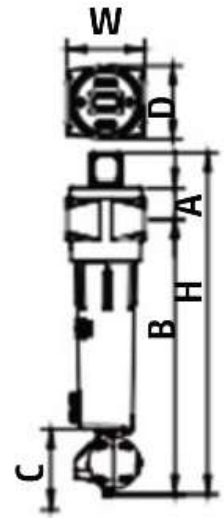
Технічні характеристики:



для типорозмірів
FYD01...FYD030



для типорозмірів
FYD058...FYD145



для типорозмірів
FYD220...FYD620

ТЕХНІЧНІ ХАРАКТЕРИСТИКИ											
Мод.	DN, мм	Розмір трубки	Витрати			Розміри, мм					
			л/хв	м³/год	scfm	W (ширина)	D (глибина)	H (висота)	A	B	C
FYD - 1/2 - 017	DN15	Rc 1/2	1000	60	35.3	89	79	246	40	186	118
FYD - 3/4 - 020	DN20	Rc 3/4	1500	90	53.0	89	79	246	40	186	118
FYD - 1/2 - 030	DN15	Rc 1/2	1800	108	63.6	89	79	280	40	220	158
FYD - 3/4 - 035	DN20	Rc 3/4	2000	120	70.6	89	79	280	40	220	158
FYD - 3/4 - 058	DN20	Rc 3/4	2800	168	98.9	120	110	377	55	276	195
FYD - 1-068	DN25	Rc 1	3600	216	127.1	120	110	377	55	276	195
FYD - 1-080	DN25	Rc 1	4800	288	169.5	120	110	477	55	377	290
FYD - 1 1/2 - 145	DN40	Rc 1 - 1/2	7200	432	254.2	120	110	477	55	377	290
FYD - 2-220	DN50	Rc 2	12000	720	423.7	162	151	676	64	566	480
FYD - 1 1/2 - 260	DN40	Rc 2 - 1/2	14000	840	494.4	162	151	676	64	566	480
FYD - 2-330	DN50	Rc 2	16000	960	564.8	162	151	984	64	875	780
FYD - 1 1/2 - 360	DN40	Rc 2 - 1/2	19000	1140	670.7	162	151	984	64	875	780
FYD - 1 1/2 - 405	DN40	Rc 2 - 1/2	22000	1320	776.6	200	189	757	78	634	560
FYD - 3 - 430	DN80	Rc 3	28000	1680	988.4	200	189	757	78	634	560
FYD - 3 - 620	DN80	Rc 3	37200	2232	1313.6	200	189	1012	78	889	780

КОРЕГУЮЧІ ФАКТОРИ																
Робочий тиск (бар)	1	2	3	4	5	6	7	8	9	10	11	12	13	14	15	16
Корегуючі фактори ⁽²⁾	0.38	0.53	0.65	0.76	0.85	0.93	1.00	1.07	1.13	1.19	1.23	1.31	1.36	1.41	1.46	1.51

Поправочний коефіцієнт:

Для правильного розрахунку пропускної здатності конкретного фільтра з урахуванням фактичних робочих умов необхідно помножити номінальне значення витрат на відповідний поправочний коефіцієнт або коефіцієнти.

Відкориговане значення ПРОПУСКНОЇ ЗДАТНОСТІ = ПРОПУСКНА ЗДАТНІСТЬ при номінальній витраті x COP.

Робоча температура	1,5 – 65 °C	35 – 149 °F
Робочий тиск	1 – 16 бар (надл.)	0 – 232 фунт/кв. дюйм

КОРЕГУЮЧІ ФАКТОРИ																
Робочий тиск (бар)	1	2	3	4	5	6	7	8	9	10	11	12	13	14	15	16
Корегуючі фактори ⁽¹⁾	0.38	0.53	0.65	0.76	0.85	0.93	1.00	1.07	1.13	1.19	1.23	1.31	1.36	1.41	1.46	1.51

Інструкції з техніки безпеки

При експлуатації фільтра слід дотримуватися робочі інструкції, а також відповідні вимоги по виробничій безпеці та охороні праці. Фільтр був спроектований і вироблений відповідно до загально визнаних правил технічного проектування. Він відповідає вимогам директиви 97/23 / EC щодо обладнання, що працює під тиском.

Переконайтеся, що установка виконується відповідно до вимог місцевих законодавчих актів, що стосуються експлуатації та типових випробувань обладнання, що працює під тиском, на місці установки.

Оператор / користувач, який має справу з фільтром, повинен ознайомитися з функціями, порядком установки і запуску пристрою. Вся інформація з техніки безпеки спрямована виключно на забезпечення особистої безпеки працюючих на обладнанні.

- Забороняється перевищувати діапазон максимального робочого тиску або робочих температур (див. Паспортну інформацію).
- Допустимі значення робочої температури і тиску для додаткових деталей і фільтруючих елементів наведені в розділі "Технічні характеристики" в описі зазначених додаткових деталей. Максимальні значення температури і тиску для системи в зборі представляють собою найнижче з максимальних значень, визначених для окремих деталей.
- Необхідно забезпечити, щоб пристрій був оснащений відповідними захисними і випробувальними пристроями, що запобігають вихід значень робочих параметрів за допустимі межі.
- Фільтр призначений, головним чином, для статичного тиску. Швидкі перепади тиску не допускаються.
- Переконайтеся, що фільтр не схильний до вібрацій, які можуть викликати втомні переломи.
- Фільтр не повинен піддаватися механічним напруженням.
- Використане робоче середовище не може містити будь-які корозійно-агресивні компоненти, які можуть негативно вплинути на матеріал, з якого виготовлений фільтр. Забороняється експлуатувати фільтр в місцях з потенційно вибухонебезпечним середовищем.
- Всі роботи по встановленню та технічному обслуговуванню фільтра можуть виконуватися тільки спеціально навченими фахівцями, які мають відповідний досвід.

- Заборонено виконувати будь-які роботи на фільтрі і трубопроводі, в тому числі зварювальні роботи і внесення змін в конструкцію.
- На пристрої та, відповідно, трубопроводі слід встановити манометр, що показує робочий тиск.
- Перед виконанням монтажних робіт необхідно скинути тиск в системі. Пристрій повинен бути встановлений в трубопроводі в вертикальному положенні.
- Постарайтеся не прикладати силу при установці фільтру.
- Дозволяється використовувати тільки оригінальні запасні частини.
- Використовуйте пристрій тільки за призначенням.

Використання за призначенням

Фільтри FYD призначені для високоефективного видалення твердих частинок, води, масляних аерозолів, вуглеводнів і запахів з систем стисненого повітря. Цей пристрій має використовуватися тільки за призначенням, для якого воно було спеціально спроектовано. Будь-яке інше використання повинно розглядатися як застосування не за призначенням.

Зокрема:

- фільтр не призначений для дихання людини без належного додаткового обладнання.
- фільтр може використовуватися тільки для робочих середовищ «ГРУПИ 2» (PED 97/23).
- фільтр не може використовуватися з вибухонебезпечними, токсичними, займистими та корозійно-агресивними робочими середовищами і середовищами «ГРУПИ 1» (PED 97/23).

Попередження: процеси внутрішньої корозії можуть значно знизити рівень безпеки установки: під час заміни картриджа слід виконувати відповідну перевірку.

Виробник за жодних обставин не буде нести відповідальність за будь-який збиток, понесений внаслідок неналежного, неправильного або недоцільного використання пристрою.

Дозволяється використовувати тільки оригінальні запасні частини. Будь-яке пошкодження або неправильне функціонування, що є наслідком застосування неоригінальних запасних частин, не покривається ні гарантією, ні зобов'язаннями виробника.

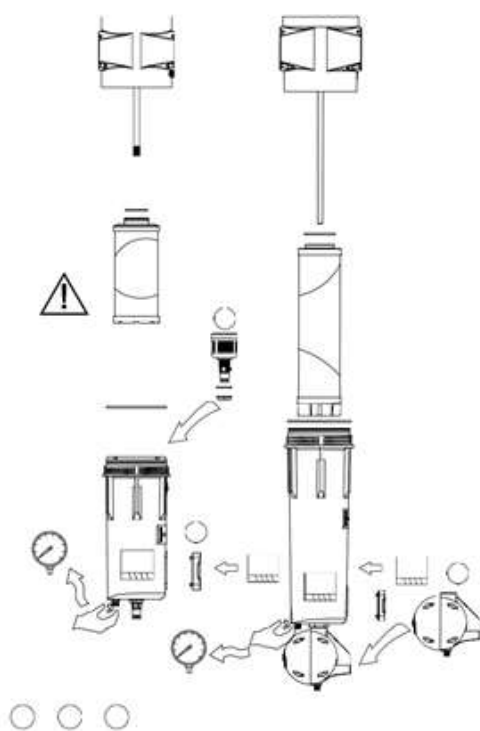
Технічне обслуговування

Фільтруючі елементи схильні до зносу. Для забезпечення ефективності системи, оптимальної продуктивності і кращої якості повітря необхідно дотримуватися таких правил технічного обслуговування:

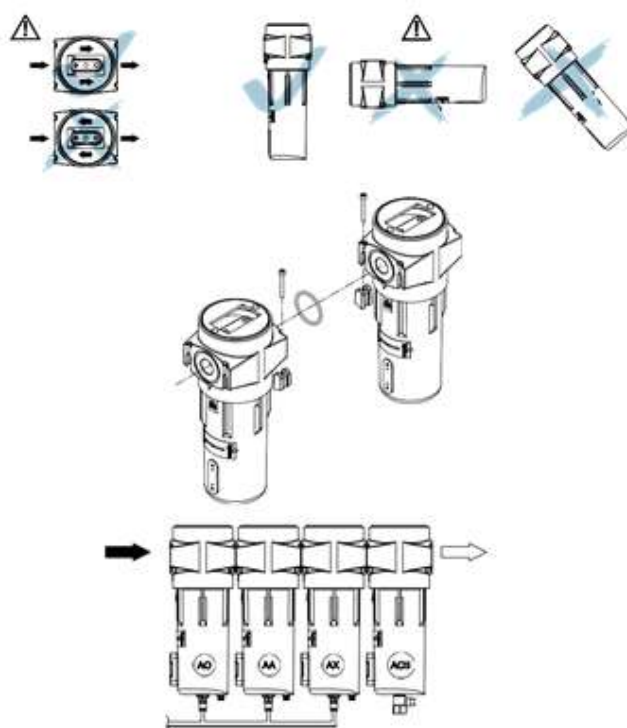
- Замінійте фільтруючі елементи 1, 2, 3 не рідше одного разу на рік або в разі, коли падіння тиску досягає 350 мБар.
- Елемент, що фільтрує 4, 5, 6 слід міняти через 6 місяців.

- Пошкоджені компоненти слід замінити на нові. Якщо виявлені явно виражені пошкодження, слід замінити цілком весь фільтр.
- Фільтр розрахований на 10 років служби в нормальних робочих умовах. Через 10 років служби настійно рекомендується проводити періодичні перевірки цілісності фільтра з метою забезпечення безпечної експлуатації.
- Відразу після завершення робіт з технічного обслуговування виконайте перевірку на герметичність.

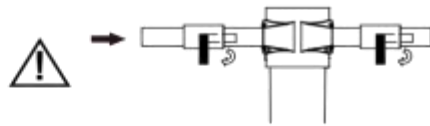
ТЕХНІЧНЕ ОБСЛУГОВУВАННЯ



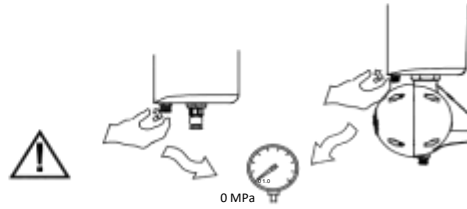
ВСТАНОВЛЕННЯ



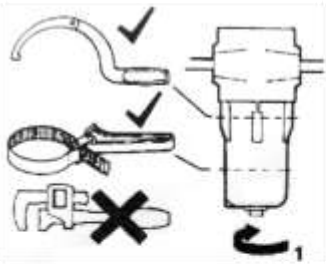
(1) ЗАКРИТИ ПОВІТРЯ



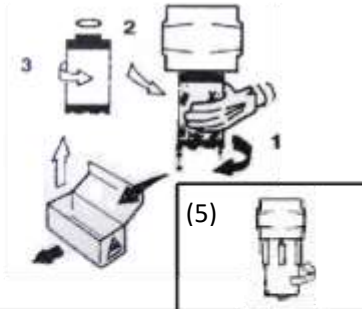
(2) СКИНУТИ НАДЛИШКОВИЙ ТИСК



(3)



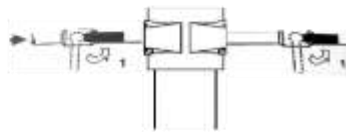
(4)



(6)

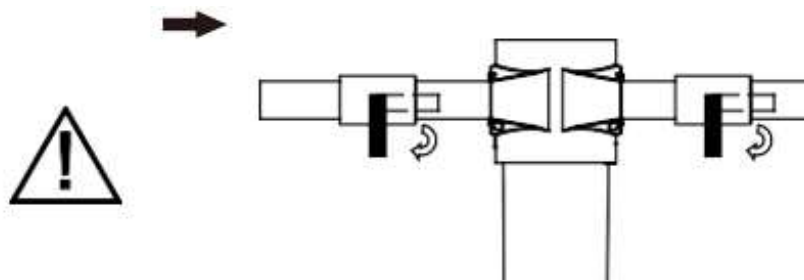


(7)

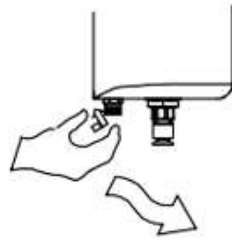


ЗАМІНА ІНДИКАТОРІВ

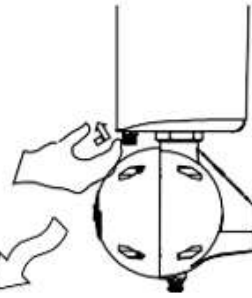
(1) ЗАКРИТИ ПОВІТРЯ



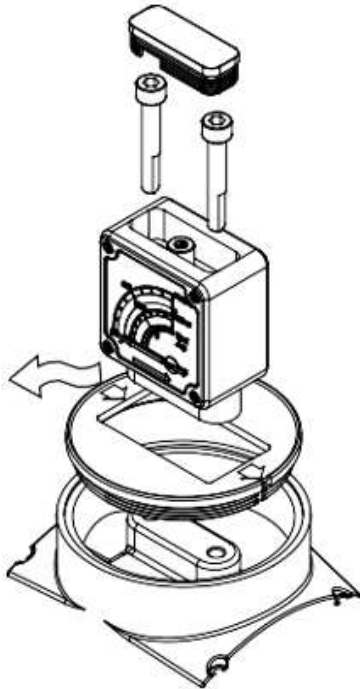
(2) СКИНУТИ НАДЛИШКОВИЙ ТИСК



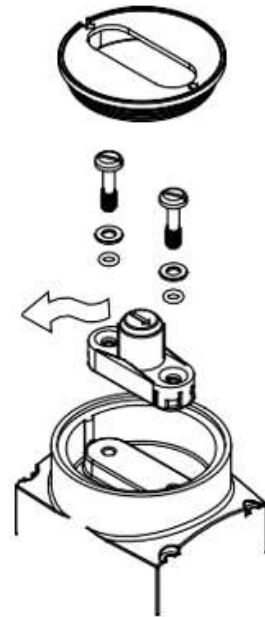
0 МПа



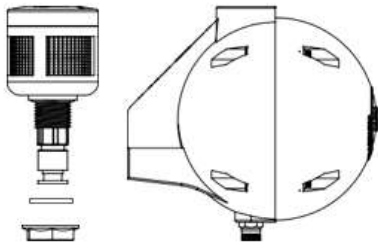
Будь ласка,
зверніть увагу
на напрямок
установки



Будь ласка,
зверніть увагу
на напрямок
установки



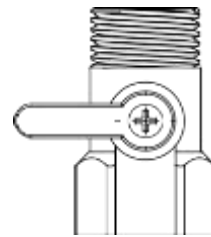
АВТОМАТИЧНІ КОНДЕНСАТОВІДВІДНИКИ



FYD-1/2-017...FYD-1-080

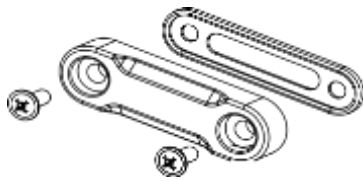
FYD-11/2-145...

РУЧНИЙ ТИП СКИДАННЯ КОНДЕНСАТУ

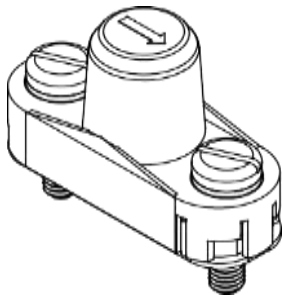


4/5/6 (фільтруючі елементи)

ОГЛЯДОВЕ ВІКОНЦЕ

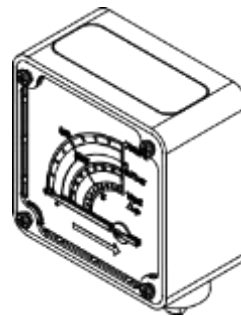


ІНДИКАТОР ЗАБРУДНЕННЯ



YD017-YD035

ДИФЕРЕНЦІЙНИЙ МАНОМЕТР



YD040-YD620

Винятки з гарантії

Гарантія вважається недійсною в наступних випадках:

- Невиконання робочих інструкцій при первинному введенні в експлуатацію і виконання технічного обслуговування.
- Неналежна експлуатація пристрою і його використання не за призначенням.
- Використання цього пристрою при його очевидній несправності.
- Використання неоригінальних змінних або запасних частин.
- Вихід в процесі експлуатації за межі допустимих значень технологічних параметрів.
- Несанкціоноване внесення змін у конструкцію, а також демонтаж деталей і компонентів, що не підлягають розкриттю.

Гарантійний термін експлуатації сепаратора становить 12 місяців з дати введення в експлуатацію з дати отримання товару при номінальному робочому тиску 7 бар, 21 °С, до закінчення першого періоду.

6.2 Внутрішній злив, оглядове скло, ручний зливний клапан і ущільнююче кільце як витратні деталі знаходяться протягом 4000 годин з дати введення в експлуатацію з дати отримання товару.

6.3 Протягом гарантійного терміну користувач повинен суворо дотримуватися положень інструкції з монтажу, експлуатації та обслуговування

6.4 За однієї з наступних умов гарантія не поширюється на неї:

- (1) Помилка, спричинена порушенням користувачем інструкцій з монтажу, експлуатації, обслуговування та технічного обслуговування, наданих виробником обладнання.
- (2) Після виходу обладнання з ладу користувач не повідомляє продавця вчасно.
- (3) При використанні в суворих умовах (ненормальна температура, ненормальна напруга, надмірний пил, їдкий газ тощо) поза екологічними умовами, описаними в інструкції з експлуатації.
- (4) Демонтаж, ремонт, зміна конструкції обладнання без дозволу виробника.
- (5) Знесення, знищення або зміна параметрів наклейки.
- (6) Стихійні лиха та інші причини, які не спричинені самим обладнанням.
- (7) Гарантійний термін перевищує один рік.
- (8) Це обладнання не несе солідарної відповідальності під час використання.
- (9) Право тлумачити та модифікувати вищезазначені умови належить компанії.

Контакти

ТОВ "КАМОЦЦІ"

Штаб-квартира

04080, м. Київ
вул. Кирилівська, 1-3, секція «Д»
+38 (044) 536 95 20
kyiv@camozzi.ua

Камоцці-Дніпро

49000, м. Дніпро,
вул. Ламана, 19 офіс 208
+38 (0562) 380 340
+38 (0562) 380 438
dnipro@camozzi.ua

Камоцці-Запоріжжя

69002, м. Запоріжжя
пр. Соборний, 63, к. 507
тел.: +38 (061) 764 68 08
факс: +38 (061) 764 68 38
zpr@camozzi.ua

Камоцці-Львів

79000, м. Львів
вул. Грабовського, 11, офіс 308
+38 (032) 297 46 11
+38 (032) 297 46 75
lviv@camozzi.ua

Камоцці-Одеса

вул. Мельницька, 26/2, офіс 518
+38 (048) 738 05 75
+38 (048) 738 05 74
odesa@camozzi.ua

Камоцці-Тернопіль

65005, м. Тернопіль
вул. Підволочиське шосе, 5, приміщення 84
+38 (0352) 43 10 51
+38 (0352) 43 10 57
ternopil@camozzi.ua

Камоцці-Харків

Донецька та Луганська області

61000, м. Харків
вул. Юри Зойфера 7
+38(057)760-25-20
+38(050)497-66-65
+38(050)324-56-16
kharkiv@camozzi.ua

Виробництво

07402, смт Калинівка
Броварський р-н
вул. Лісова, 60А
+38 (044) 390 00 38



Automation

www.camozzi.ua