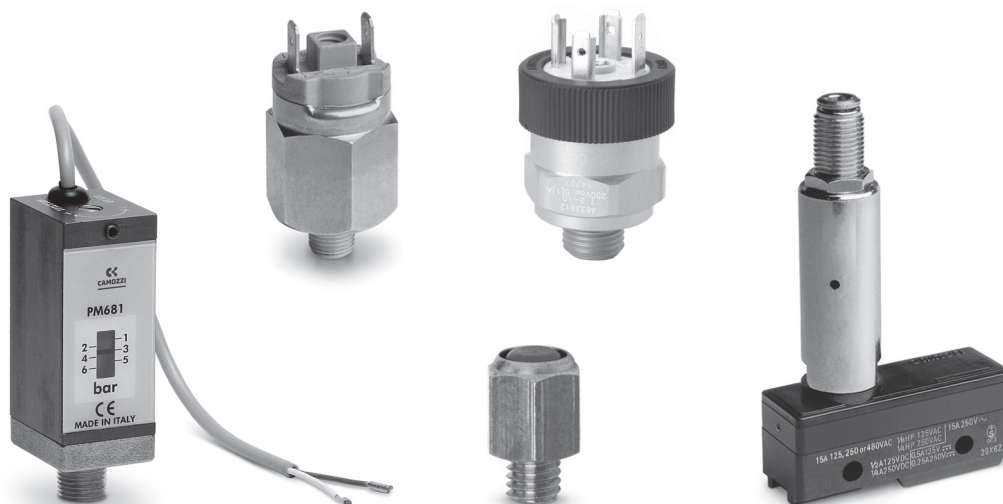


# Реле давления Индикаторы давления Электропневмопреобразователи

Серия РМ: Реле давления с диафрагмой, R1/8 - G1/4

Серия TRP: Электропневмопреобразователь, цанга под трубку 4/2

Серия 2950: Индикатор давления, М5



Реле давления Серии РМ поставляются в двух исполнениях: нормально закрытые (Н.З.) и нормально открытые (Н.О.).

Реле давления Серии РМ681 со шкалой индикации уровня давления соответствует стандарту EN60730 и показывает давление посредством замыкания герконового контакта.

Регулировочный винт, который можно регулировать, используя небольшую отвертку, позволяет настроить реле на необходимое давление.

Калиброванная диафрагма позволяет замыкать или размыкать электрический контакт в зависимости от установленного давления.

## ОСНОВНЫЕ ХАРАКТЕРИСТИКИ

|   |   |
|---|---|
| Конструкция                                   | с регулируемой диафрагмой   |
| Присоединение                                 | R1/8, G1/4 (Серия РМ)<br>под трубку 4/2 (Серия TRP)<br>M5 (Серия 2950)              |
| Установка                                     | в любом положении, резьба в корпусе   |
| Максимальное количество срабатываний в минуту | 200   |
| Давление                                      | 1 ÷ 10 бар  |
| Рабочая температура                           | -5°C ÷ 60°C   |
| Максимальная мощность                         | 100 VA  |
| Напряжение                                    | 220 V   |
| Электрическая прочность изоляции              | 1500 V  |
| Максимальная сила тока                        | 0,5 A   |
| Класс защиты                                  | IP40 (мод. РМ681-1, РМ681-3)<br>IP54 (мод. РМ11-NC, РМ11-NA)<br>IP65 (мод. РМ11-SC) |

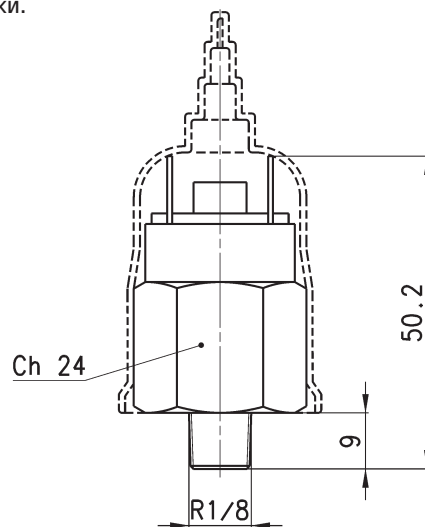
## Регулируемое реле давления Серия PM



Реле давления Серии PM поставляются в двух исполнениях: нормально замкнутые (Н.З.) и нормально разомкнутые (Н.Р.). Требуемое значение давления устанавливается регулировочным винтом с помощью небольшой отвертки. Предустановленное давление переключения - 5,5 бар



PMNC = нормально закрытый  
PMNO = нормально разомкнутый

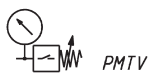


| Мод.    | Функция | Максимальное коммутируемое напряжение | Максимальная мощность нагрузки | Максимальный ток (DC) | Максимальная рабочая температура | Прочность изоляции | Диапазон регулирования | Символ |
|---------|---------|---------------------------------------|--------------------------------|-----------------------|----------------------------------|--------------------|------------------------|--------|
| PM11-NC | Н.З.    | 48 V AC/DC                            | 24 VA                          | 0.5 A                 | 60°C                             | 500 V              | 1 ÷ 10 бар             | PMNC   |
| PM11-NA | Н.О.    | 48 V AC/DC                            | 24 VA                          | 0.5 A                 | 60°C                             | 500 V              | 1 ÷ 10 бар             | PMNO   |

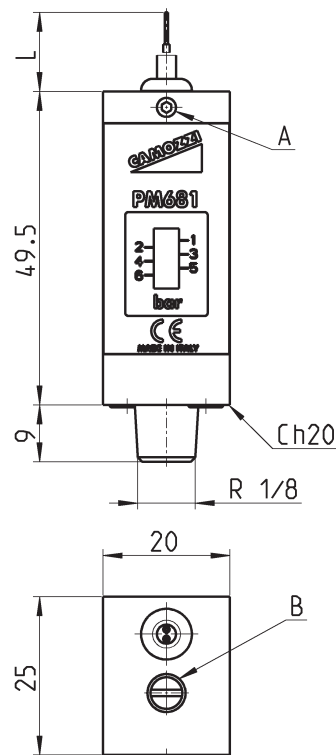
## Серия PM681-...- реле давления со шкалой индикации уровня давления



Электрическое соединение: кабель поливинилхлорид 2 x 0,22 мм  
Соответствует стандарту EN60730  
Электрический контакт: Reed SPST NO  
Корпус: анодированный алюминий;  
резьбовые фитинги: латунь  
Гистерезис: 0,8 бар (максимум)



A = Винт блокировки настройки  
B = Регулировочный винт



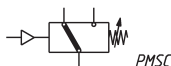
| Мод.    | L   | Максимальное коммутируемое напряжение | Максимальный коммутируемый ток | Максимальная коммутируемая мощность | Максимальная рабочая температура | Максимальное давление | Диапазон регулирования | Вес  |
|---------|-----|---------------------------------------|--------------------------------|-------------------------------------|----------------------------------|-----------------------|------------------------|------|
| PM681-1 | 1 м | 48 В                                  | 0.5 А                          | 10 Вт                               | 60°C                             | 20 бар                | 1 ÷ 6 бар              | 95 г |
| PM681-3 | 3 м | 48 В                                  | 0.5 А                          | 10 Вт                               | 60°C                             | 20 бар                | 1 ÷ 6 бар              | 95 г |

### Реле давления с переключающим контактом Мод. PM11-SC

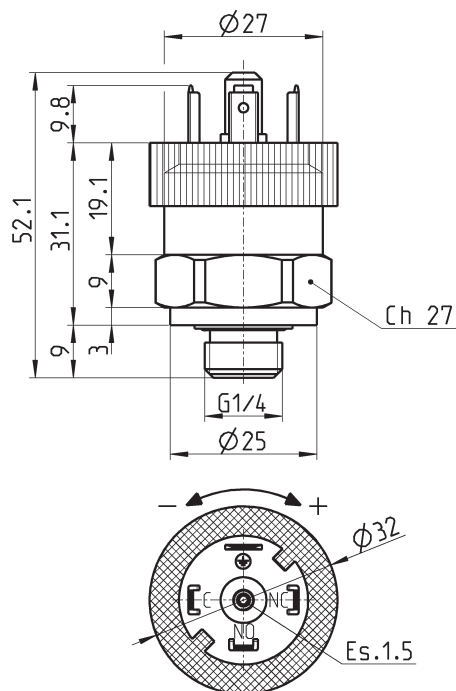


Присоединение: наружная резьба G1/4  
 Функция: перекидной контакт Н.З. или Н.О.  
 Диапазон регулирования: 2 ÷ 10 бар  
 Конструкция: с регулируемой диафрагмой  
 Допустимый ток: 4А / 12V DC (пост. тока)  
 3А / 24V DC (пост. тока)  
 3А / 110V AC (перем. тока)  
 1А / 220V AC (перем. тока)

Максимальный гистерезис: 0,8 бар  
 Механический срок службы: 1 млн. циклов  
 Для подключения использовать разъем  
 Мод. 124-830 (6.05.04)



(\*) SC = перекидной контакт

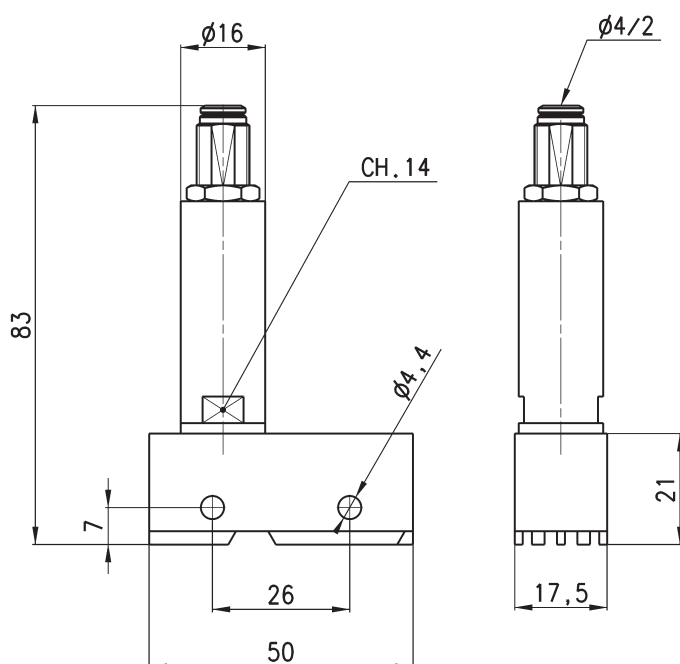
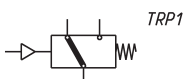


| Мод.    | Функция | Максимальное коммутируемое напряжение | Рабочая температура | Время срабатывания | Диапазон регулирования | Максимальный гистерезис |
|---------|---------|---------------------------------------|---------------------|--------------------|------------------------|-------------------------|
| PM11-SC | SC (*)  | 250 V AC - 30 V DC                    | -25 ÷ 85 °C         | > 0,1 мс           | 2 ÷ 10 бар             | 0.8 бар                 |

### Электропневмопреобразователь Серия TRP



Преобразователь Серии TRP специально разработан для преобразования пневматического сигнала в электрический. Используется группа с нормально замкнутыми (Н.З.) и нормально разомкнутыми (Н.Р.) контактами. В зависимости от этого ток проходит или не проходит через преобразователь при наличии пневматического сигнала. Минимальное давление 2,5 бар.

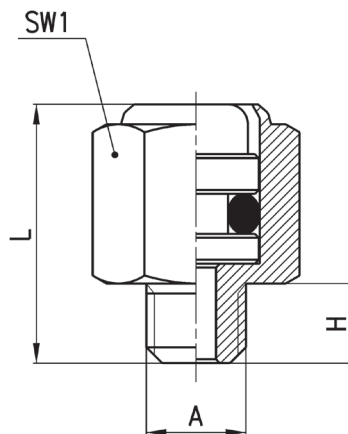
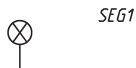


| Мод.  | Максимальное давление | Максимальное коммутируемое напряжение | Максимальный коммутируемый ток |
|-------|-----------------------|---------------------------------------|--------------------------------|
| TRP-8 | 8 бар                 | 250 V AC/DC                           | 5 A AC - 0,25 A DC             |

## Индикаторы давления Серия 2950



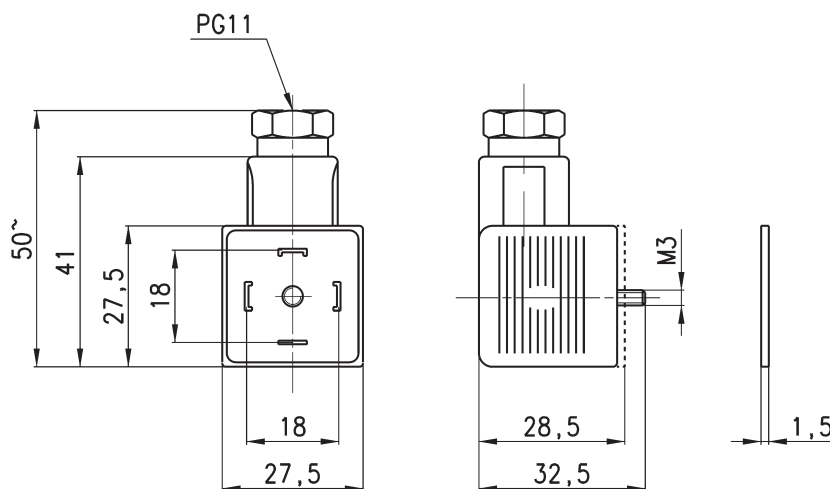
Индикатор давления Мод. 2950-M5 – это пассивный элемент (без пружины). Он используется для определения наличия давления в системе вручную, не нарушая соединений. Содержит индикационный элемент красного цвета.



| Мод.    | A  | H | L    | SW1 |
|---------|----|---|------|-----|
| 2950 M5 | M5 | 4 | 13.5 | 8   |

## Разъём Мод. 124-830

Разъём для регулируемого реле давления Мод. PM11-SC



| Мод.      | Описание                                  | Цвет   | Фиксация кабеля | Момент затяжки |
|-----------|---|--------|-----------------|----------------|
| 124-830   | 4-контактный разъем, без электроники      | черный | PG9/PG11        | 0.5 Нм         |
| 124-830EX | 4-контактный разъем АTEX, без электроники | черный | PG9/PG11        | 0.5 Нм         |