

Фильтры-регуляторы Серия N

Присоединение: G1/8, G1/4



» С прозрачным стаканом из технополимера или из никелированной латуни (только для фильтров с малым размером стакана)

Фильтры-регуляторы Серии N поставляются с присоединительными размерами G1/4 и G1/8. Регулятор имеет мембрану с отверстием для сброса выходного давления, превышающего уровень настройки. Прозрачный стакан фильтра позволяет контролировать уровень конденсата.

Фильтры-регуляторы оснащены полуавтоматическим клапаном сброса (реагирует на падение давления на входе ниже 0,3 бар при отключении компрессора в конце смены). Полуавтоматический клапан сброса имеет также ручной режим.

Версия фильтра со стаканом из никелированной латуни позволяет получить безопасный монтаж в ограниченном пространстве и защиту от механических ударов, эксплуатировать фильтр в агрессивных средах и средах с повышенной температурой.

ОСНОВНЫЕ ХАРАКТЕРИСТИКИ

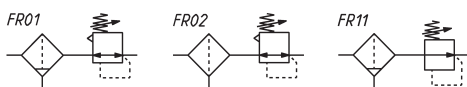
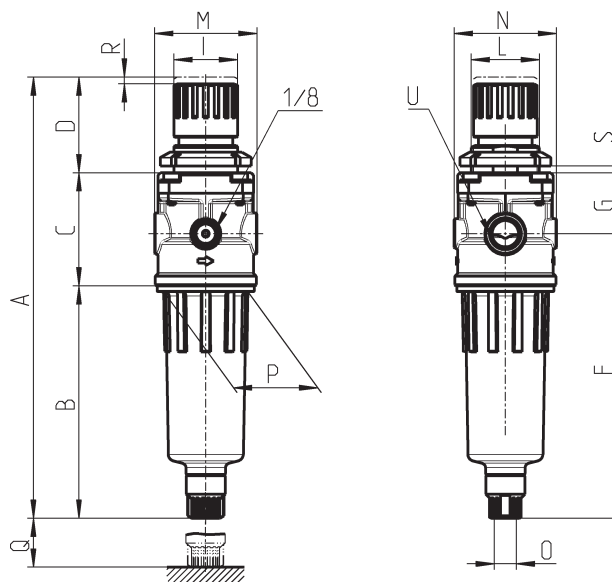
Конструкция	с фильтрующим элементом из HDPE (полиэтилен высокой плотности)
Материалы	корпус и плунжер – латунь, пружина – нержавеющая сталь, уплотнения – NBR, фильтр-элемент – HDPE, стакан – технополимер или никелированная латунь, прочее – PA
Присоединение	G1/8, G1/4
Максимальный объем конденсата	11 см ³ (размер 1) 28 см ³ (размер 2)
Масса	0,370 кг
Присоединение для манометра	G1/8
Крепление	вертикально на трубопроводах
Рабочая температура	-5°C ÷ 50°C при 10 бар (при отрицательных температурах использовать осушенный воздух)
Качество воздуха по стандарту ISO 8573-1:2010	ISO 8573-1:2010 [7:8:4] - 25 мкм; ISO 8573-1:2010 [6:8:4] - 5 мкм. Рекомендуется предварительная фильтрация воздуха до класса ISO 8573-1:2010 [7:8:4].
Сброс конденсата	ручной / полуавтоматический (стандарт)
Давление на входе	0 ÷ 16 бар
Давление на выходе	0,5 ÷ 10 бар
Номинальный расход	см. график
Сброс давления на выходе	стандартный

КОДИРОВКА

N	2	04	-	D	0	0	-	4	-
---	---	----	---	---	---	---	---	---	---

N	СЕРИЯ
2	РАЗМЕРЫ: 1 = малый стакан (11 см ³) 2 = стандартный стакан (28 см ³)
04	ПРИСОЕДИНЕНИЕ: 08 = G1/8 04 = G1/4
D	D = ФИЛЬТР-РЕГУЛЯТОР
0	ФИЛЬТРУЮЩИЙ ЭЛЕМЕНТ: 0 = 25 мкм (стандартный) 1 = 5 мкм
0	СБРОС КОНДЕНСАТА: 0 = ручной / полуавтоматический, со сбросом давления 1 = ручной / полуавтоматический, без сброса давления 4 = по перепаду давления, со сбросом давления (только для G1/4; для исполнения со стандартным стаканом) 5 = автоматический сброс, защитное исполнение, со сбросом давления (только для исполнения со стандартным стаканом) 8 = присоединение 1/8, ДУ 3 мм, со сбросом давления
4	РАБОЧЕЕ ДАВЛЕНИЕ: = 0,5 ÷ 10 бар (стандарт) 2 = 0 ÷ 2 бар 4 = 0 ÷ 4 бар 7 = 0,5 ÷ 7 бар
	МАТЕРИАЛЫ СТАКАНА: = прозрачный PA12 (стандарт) TM = никелированная латунь (только для фильтров с малым размером стакана с ручным / полуавтоматическим сбросом конденсата или без сброса)

Фильтр-регулятор Серия N



FR01 = с ручным / полуавтоматическим сбросом, со сбросом давления

FR02 = без механизма сброса, со сбросом давления

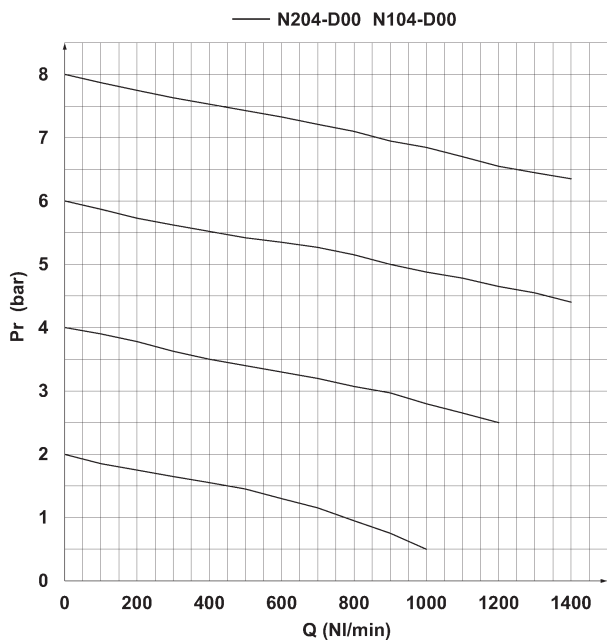
FR11 = с ручным / полуавтоматическим сбросом, без сброса давления

РАЗМЕРЫ

Мод.	A	B	C	D	F	G	I	L	M	N	O	P	Q	R	S	U
N108-D00	167	78	50	39	101	27	28	M30x1,5	45	45	G1/8	38	40	3	0 ÷ 6	G1/8
N104-D00	167	78	50	39	101	27	28	M30x1,5	45	45	G1/8	38	40	3	0 ÷ 6	G1/4
N208-D00	191	102	50	39	125	27	28	M30x1,5	45	45	G1/8	38	40	3	0 ÷ 6	G1/8
N204-D00	191	102	50	39	125	27	28	M30x1,5	45	45	G1/8	38	40	3	0 ÷ 6	G1/4

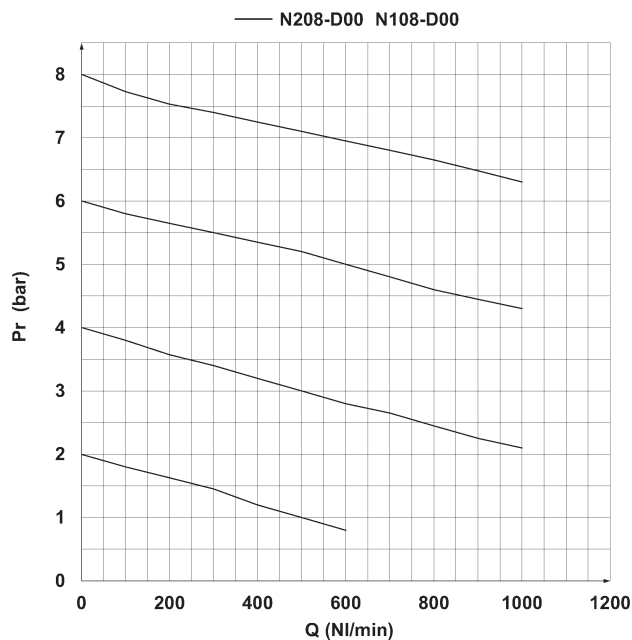
ГРАФИКИ РАСХОДА

ФИЛЬТРЫ-РЕГУЛЯТОРЫ СЕРИЯ N



Для Мод. N204-D00 и N104-D00

Pa = Давление на входе (8 бар)
Pr = Давление на выходе
Qп = Расход



Для Мод. N208-D00 и N108-D00

Pa = Давление на входе (8 бар)
Pr = Давление на выходе
Qп = Расход