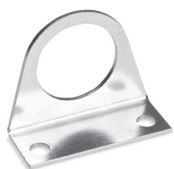


ПРИНАДЛЕЖНОСТИ ДЛЯ СЕРИИ N



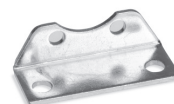
Монтажный кронштейн
Мод. C114-ST



Монтажный кронштейн
Мод. C114-ST/1



Монтажный кронштейн
Мод. C114-ST/2

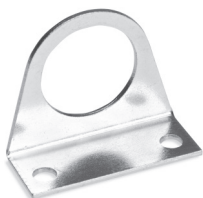


Монтажный кронштейн
Мод. N204-ST



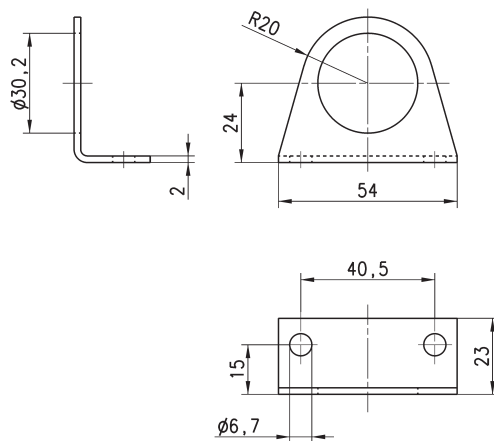
Системы быстрых присоединений разработаны чтобы сделать монтаж проще.

Монтажный кронштейн Мод. C114-ST



Монтажный кронштейн для R (регулятор),
D (фильтр-регулятор)
с соединениями G1/4, G1/8

Материал: оцинкованная сталь.



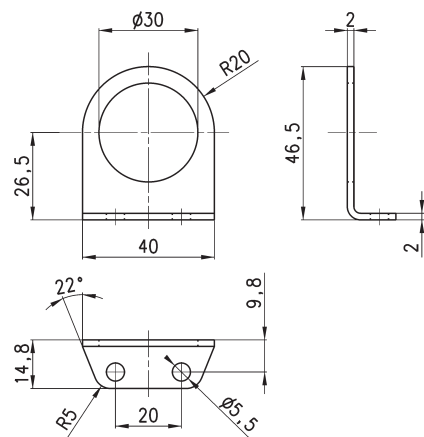
Мод.
C114-ST

Монтажный кронштейн Мод. C114-ST/1



Монтажный кронштейн для R (регулятор),
D (фильтр-регулятор)
с соединениями G1/4, G1/8

Материал: оцинкованная сталь.



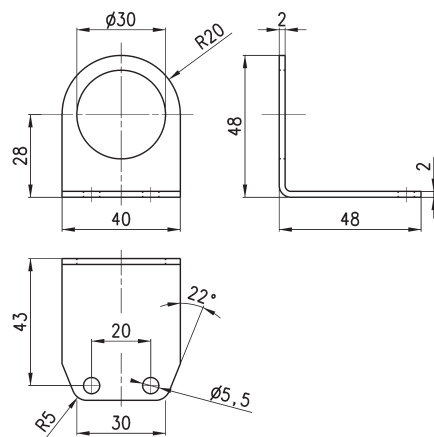
Мод.
C114-ST/1

Монтажный кронштейн Мод. C114-ST/2



Монтажный кронштейн для R (регулятор),
D (фильтр-регулятор)
с соединениями G1/4, G1/8

Материал: оцинкованная сталь.



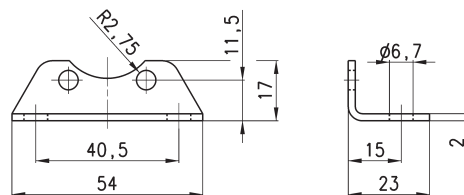
Мод.
C114-ST/2

Монтажный кронштейн Мод. N204-ST



Монтажный кронштейн для N204-F..., N204-L...
В комплекте:
1x Кронштейн
2x Винты M5x6

Материалы:
кронштейн, винты - оцинкованная сталь.



Мод.
N204-ST