

Распределители с механическим управлением Серия 1 и 3

Серия 1: 3/2 и 5/2 лин./поз., присоединение G1/8 и G1/4

Серия 3: 3/2 и 5/2 лин./поз., присоединение G1/8



Распределители с механическим управлением Серии 3 (G1/8) и Серии 1 (G1/8 и G1/4) были разработаны с тремя типами переключателей:

- плунжер;
 - ролик / рычаг;
 - ролик с ломающимся рычагом.
- В каждом случае возврат осуществляется механической пружиной.

Распределители Серии 3 3/2 лин./поз. могут подключаться по схеме Н.З. или Н.О. При подаче давления в отверстие Р распределитель работает как Н.З., если давление подается в отверстие R, то как Н.О. Отверстие А соединяется с потребителем. При обычном использовании распределителей для управ-

ления цилиндром в отверстие Р подается давление, а отверстия А и В подключаются к полостям. Однако, если давление прямого хода цилиндра отличается от давления обратного хода, отверстия R и S могут запитываться различными давлениями, а сброс воздуха будет осуществляться через канал Р.

ОСНОВНЫЕ ХАРАКТЕРИСТИКИ

Конструкция	золотникового типа (Серия 3), клапанного типа (Серия 1)
Функция распределителя	3/2, 5/2 лин./поз.
Материалы	корпус – алюминий, клапан – латунь, золотник – нержавеющая сталь, уплотнения – NBR
Присоединение	G1/8, G1/4
Температура окружающей среды	0°C ÷ 60°C
Температура среды	0°C ÷ 50°C
Рабочее давление	см. модель
Рабочая среда	очищенный воздух без необходимости маслораспыления согласно ISO 8573-1:2010 [7:4:4]. Требуется установка центробежного фильтра 25 мкм, обеспечивающего класс очистки воздуха по стандарту ISO 8573-1:2010 [7:8:4].

КОДИРОВКА

3	3	8	-	94	5
3	СЕРИИ: 1 3				
3	КОЛИЧЕСТВО ЛИНИЙ - ФУНКЦИЯ 3 = 3/2 лин./поз. Н.З. 4 = 3/2 лин./поз. Н.О. (только Серия 1) 5 = 5/2 лин./поз.				
8	ПРИСОЕДИНЕНИЕ: 8 = G1/8 4 = G1/4 (только Серия 1)				
94	ПЕРЕКЛЮЧАТЕЛЬ: 94 = плунжер 95 = ролик / рычаг 96 = ролик с ломающимся рычагом				
5	ВОЗВРАТ: 5 = пружинный возврат				

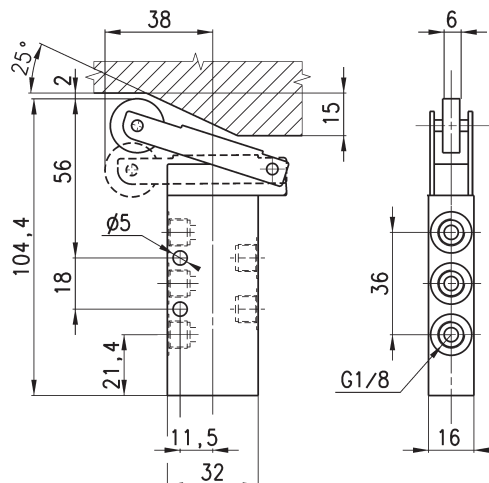
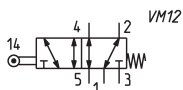
РЕМКОМПЛЕКТЫ

Модель пневматического распределителя	Кодировка ремкомплекта	Состав ремкомплекта
134-945 134-955 134-965 134-900	KW-134	Кольцо уплотнения втулки плунжера – 1 шт. Кольцо уплотнения плунжера – 1 шт. Пружина цилиндрическая – 1 шт. Пружина коническая – 1 шт.
138-945 138-955 138-965 138-900 138-935	KW-138	Кольцо уплотнения втулки плунжера – 1 шт. Кольцо уплотнения плунжера – 1 шт. Пружина цилиндрическая – 1 шт. Пружина коническая – 1 шт.
148-945	KW-148	Кольцо уплотнения втулки плунжера – 1 шт. Кольцо уплотнения плунжера – 1 шт. Пружина цилиндрическая первого типа – 1 шт. Пружина цилиндрическая второго типа – 1 шт.
154-945 154-955 154-900	KW-154	Кольцо уплотнения втулки плунжера – 2 шт. Кольцо уплотнения плунжера первого типа – 1 шт. Кольцо уплотнения плунжера второго типа – 1 шт. Пружина цилиндрическая первого типа – 1 шт. Пружина цилиндрическая второго типа – 1 шт. Пружина цилиндрическая третьего типа – 1 шт. Пружина коническая – 1 шт.
158-945 158-955 158-900	KW-158	Кольцо уплотнения втулки плунжера – 2 шт. Кольцо уплотнения плунжера первого типа – 1 шт. Кольцо уплотнения плунжера второго типа – 1 шт. Пружина цилиндрическая первого типа – 1 шт. Пружина цилиндрическая второго типа – 1 шт. Пружина цилиндрическая третьего типа – 1 шт. Пружина коническая – 1 шт.

Распределители Мод. 358-955



Рабочее давление = $-0,9 \div 10$ бар
 Расход воздуха = 700 Нл/мин
 Усилие переключения при 6 бар = 17Н

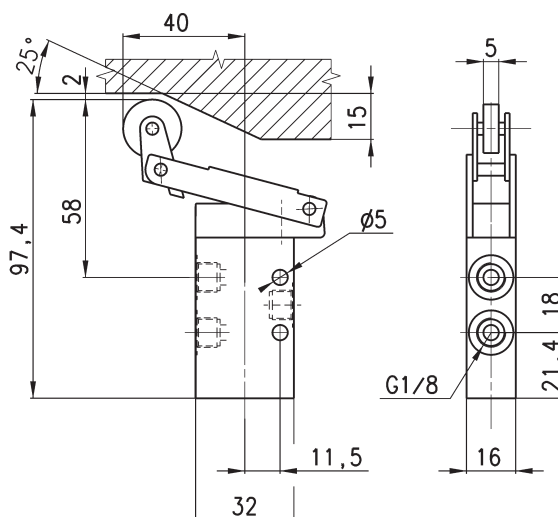
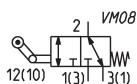


Мод.
358-955

Распределители Мод. 338-965



Рабочее давление = $-0,9 \div 10$ бар
 Расход воздуха = 700 Нл/мин
 Усилие переключения при 6 бар = 15Н

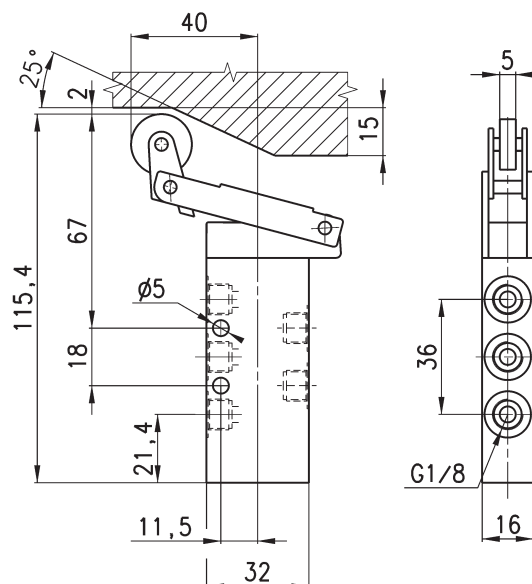
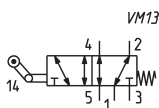


Мод.
338-965

Распределители Мод. 358-965



Рабочее давление = $-0,9 \div 10$ бар
 Расход воздуха = 700 Нл/мин
 Усилие переключения при 6 бар = 16Н

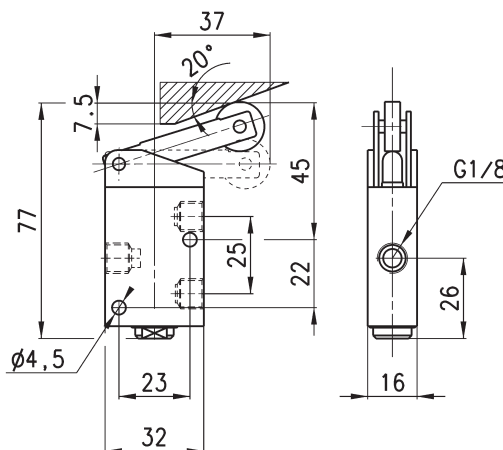
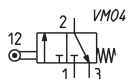


Мод.
358-965

Распределители Мод. 138-955



Рабочее давление = 0 ÷ 10 бар
 Расход воздуха = 500 Нл/мин
 Усилие переключения при 6 бар = 36Н



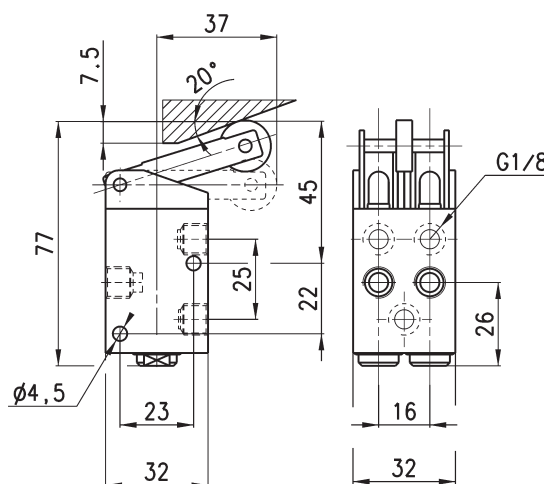
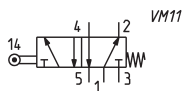
Мод.

138-955

Распределители Мод. 158-955



Рабочее давление = 0 ÷ 10 бар
 Расход воздуха = 500 Нл/мин
 Усилие переключения при 6 бар = 92Н



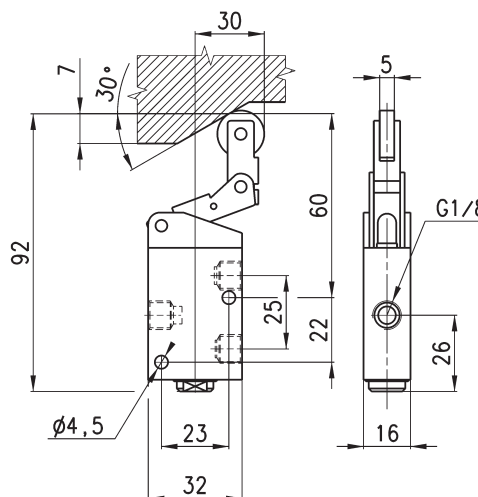
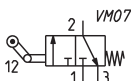
Мод.

158-955

Распределители Мод. 138-965



Рабочее давление = 0 ÷ 10 бар
 Расход воздуха = 500 Нл/мин
 Усилие переключения при 6 бар = 41Н



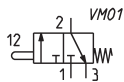
Мод.

138-965

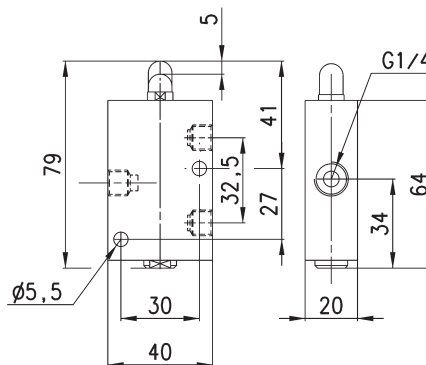
Распределители Мод. 134-945



Рабочее давление = 0 ÷ 10 бар
Расход воздуха = 1250 Нл/мин
Усилие переключения при 6 бар = 64Н



Мод.
134-945



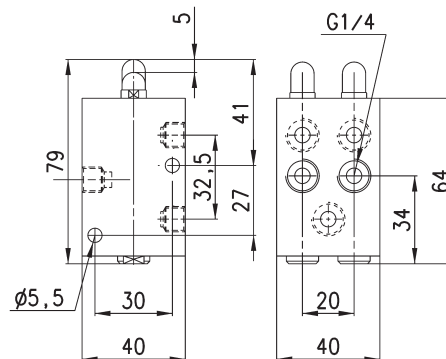
Распределители Мод. 154-945



Рабочее давление = 0 ÷ 10 бар
Расход воздуха = 1250 Нл/мин
Усилие переключения при 6 бар = 147Н



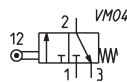
Мод.
154-945



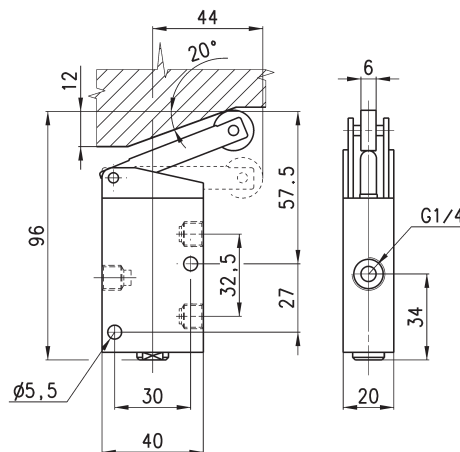
Распределители Мод. 134-955



Рабочее давление = 0 ÷ 10 бар
Расход воздуха = 1250 Нл/мин
Усилие переключения при 6 бар = 41Н



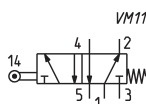
Мод.
134-955



Распределители Мод. 154-955



Рабочее давление = 0 ÷ 10 бар
Расход воздуха = 1250 Нл/мин
Усилие переключения при 6 бар = 110Н



Мод.
154-955

