

# Клапаны быстрого выхлопа. Серия VSO и VSC

Присоединение Серия VSO: M5, G1/8, быстроразъемное соединение  $\varnothing 4$

Присоединение Серия VSC: G1/8, G1/4, G1/2



- » Предназначены для быстрого сброса воздуха из ресиверов или полостей пневмоцилиндров для ускорения их движения
- » Модификации с резьбой и со встроенным цанговым фитингом

КЛАПАНЫ БЫСТРОГО ВЫХЛОПА МОД. VSC, VSO

Клапаны быстрого выхлопа используются для увеличения быстродействия цилиндров или для быстрого сброса давления из емкостей, заполненных сжатым воздухом.

Мод. VSO 425-M5 и VSO 426-04 разработаны специально для установки на электромагнитных распределителях со встроенным быстроразъемным соединением  $\varnothing 4$  мм или для навесной установки в разрыв пневматического трубопровода  $\varnothing 4$  мм. Рекомендуется установка глушителя в выхлопном отверстии.

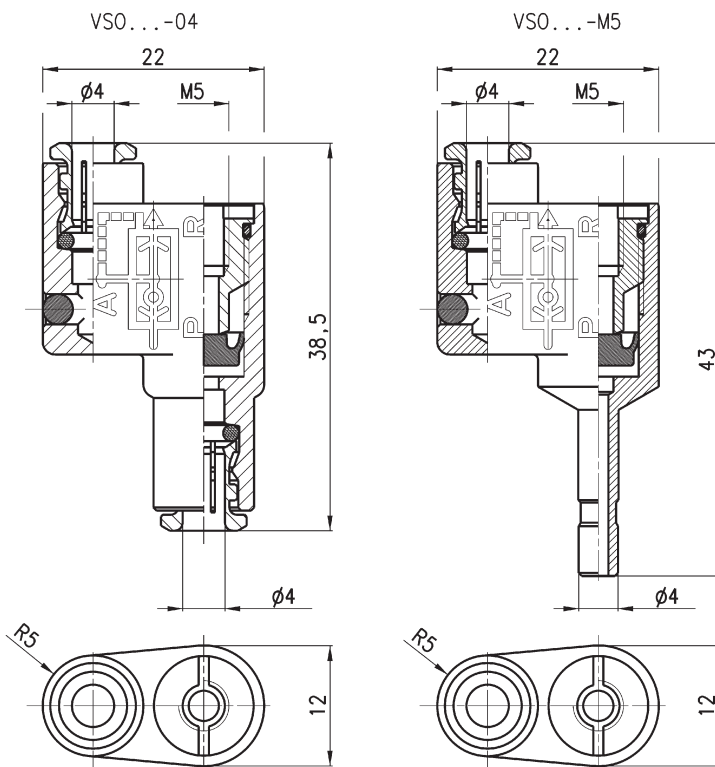
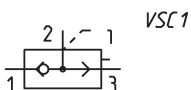
Мод. VSO 4-1/8: это исполнение в частности подходит для непосредственного монтажа на привод. Воздух, поступающий во входящее отверстие (1) проходит через резьбовое отверстие (2), при этом выхлоп (3) происходит через отверстия, расположенные на боковой поверхности клапана.

Мод. VSC: Рекомендуется установка глушителя в выхлопном отверстии.

## ОСНОВНЫЕ ХАРАКТЕРИСТИКИ

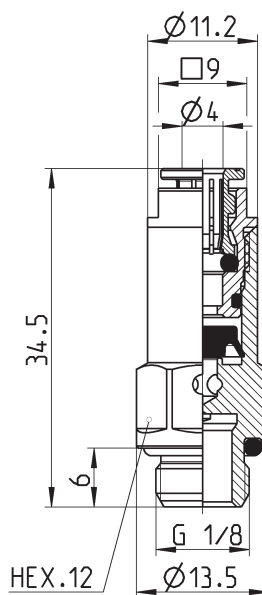
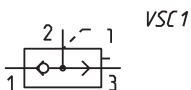
Группа	автоматические клапаны
Конструкция	клапанного типа
Материалы	Серия VSO: корпус - латунь; уплотнения - NBR Серия VSC: корпус - латунь; уплотнения - Desmorap
Крепление	в любом положении
Присоединение	Мод. VSO: M5, G1/8, быстроразъемное соединение $\varnothing 4$ Мод. VSC: G1/8, G1/4, G1/2
Рабочая температура	0°C ÷ 80°C (при сухом воздухе -20°C)
Рабочая среда	очищенный воздух без необходимости маслораспыления согласно ISO 8573-1:2010 [7:4:4]. Требуется установка центробежного фильтра 25 мкм, обеспечивающего класс очистки воздуха по стандарту ISO 8573-1:2010 [7:8:4]

### Клапаны быстрого выхлопа VSO 425-M5, VSO 426-04



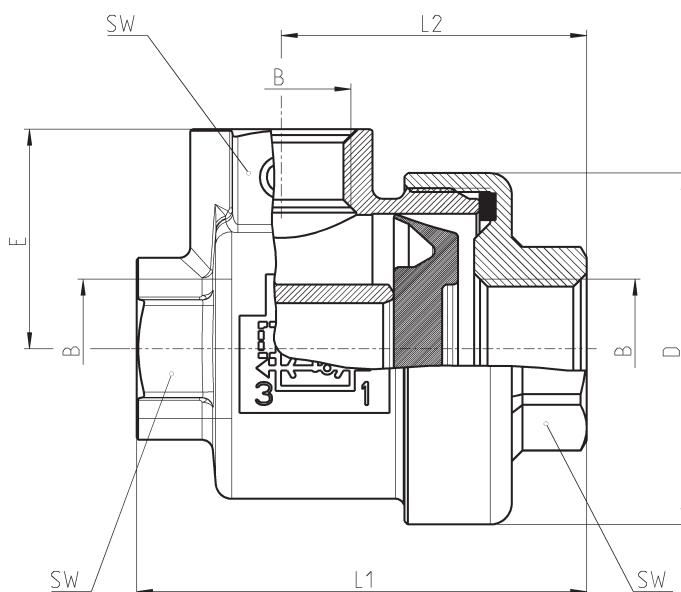
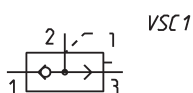
Мод.	Присоединение	Номинальный расход при 6 бар 1 > 2 (Нл/мин)	Номинальный расход при 6 бар 2 > 3 (Нл/мин)	Минимальное рабочее давление (бар)	Максимальное рабочее давление (бар)
VSO 425-M5	M5	50 (ΔP = 1 бар)	100 (ΔP = 1 бар)	1	16
VSO 426-04	быстроразъемное Ø4	50 (ΔP = 1 бар)	100 (ΔP = 1 бар)	1	16

### Клапаны быстрого выхлопа VSO 4-1/8



Мод.	Присоединение	Номинальный расход при 6 бар 1 > 2 (Нл/мин)	Номинальный расход при 6 бар 2 > 3 (Нл/мин)	Минимальное рабочее давление (бар)	Максимальное рабочее давление (бар)
VSO 4-1/8	G1/8	50 (ΔP = 1 бар)	330 (свободный поток)	0.5	16

## Клапаны быстрого выхлопа Серия VSC



Мод.	B	D	E	L1	L2	SW	Присоединение	Средний расход на входе 1 > 2 [при 6 бар, ΔP = 1 бар] (Нл/мин)	Номинальный расход 2 > 3 [при 6 бар, ΔP = 1 бар] (Нл/мин)	Мин. рабочее давление (бар)	Макс. рабочее давление (бар)
VSC 588-1/8	1/8	28	17.5	36.5	25	14	G1/8	630	940	0.5	12
VSC 544-1/4	1/4	33	20.5	42	28.5	17	G1/4	860	1600	0.3	12
VSC 522-1/2	1/2	43	27	57.5	39.5	24	G1/2	4700	6250	0.2	12