

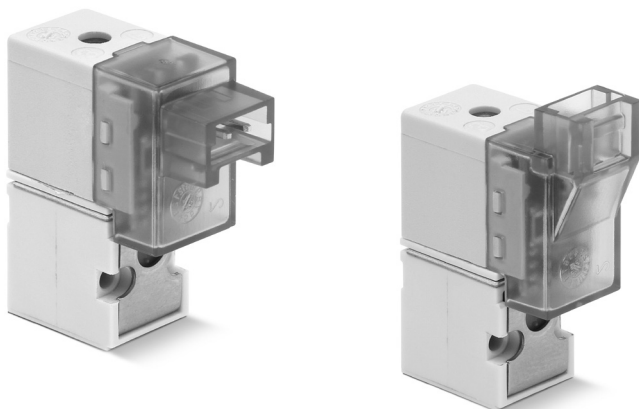
Новое исполнение

Распределители с электромагнитным управлением прямого действия

Серия KN (добавлена версия с увеличенным расходом)

3/2 лин./поз. - нормально закрытые (Н.З.) и нормально открытые (Н.О.)

3/2 лин./поз. - универсальная версия (UNI, давление можно подать в любой канал)



- » Низкое потребление энергии
- » Компактный дизайн
- » Интерфейс ISO 15218
- » Подходит для использования с кислородом

Благодаря низкому потреблению энергии и компактному дизайну, миниатюрные распределители Серия KN могут использоваться как в промышленных, так и научных приложениях. Также подходят для установки на электронных платах.

Электропневматические распределители прямого действия Серии KN доступны в исполнении 3/2 лин./поз., Н.З.

ОСНОВНЫЕ ХАРАКТЕРИСТИКИ

ТЕХНИЧЕСКИЕ ХАРАКТЕРИСТИКИ

Тип распределителя	3/2 лин./поз. Н.З. - 3/2 лин./поз. Н.О. - 3/2 UNI
Действие	прямого действия, клапанного типа
Пневматические соединения	винтами на плите, с присоединительными размерами согласно ISO 15218
Условный проход	0,65 ÷ 1,1 мм
Номинальный расход	10 ÷ 25 Нл/мин (при давлении в 6 бар и ΔP 1 бар)
kv (л/мин)	0,15 ÷ 0,39
Рабочее давление	0 ÷ 3 ... 7 бар
Рабочая температура	0 ÷ 50°C
Рабочая среда	очищенный воздух без маслораспыления согласно ISO 8573-1:2010 [6:4:4]. Требуется последовательная установка центробежных фильтров 25 мкм и 5 мкм, обеспечивающих класс очистки воздуха по стандарту ISO 8573-1:2010 [6:8:4]. Инертные газы, подходит для использования с кислородом.
Время срабатывания	вкл. <10 мс - выкл. <10 мс
Ручное дублирование	в виде кнопки (моностабильное)
Установка	в любом положении

МАТЕРИАЛЫ

Внешние элементы	PBT технополимер
Уплотнения	FKM, NBR
Внутренние элементы	нержавеющая сталь

ЭЛЕКТРИЧЕСКИЕ ХАРАКТЕРИСТИКИ

Напряжение	5 ... 24 V DC - другие напряжения по запросу
Допустимый разброс напряжений	±10%
Потребляемая мощность	1,3 W (включение); 0,25 W (удержание)
Рабочий цикл	100% непрерывный режим работы
Электрическое подключение	разъем
Класс защиты	IP50

Специальные исполнения по запросу

КОДИРОВКА

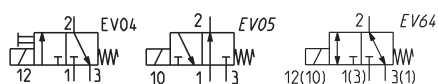
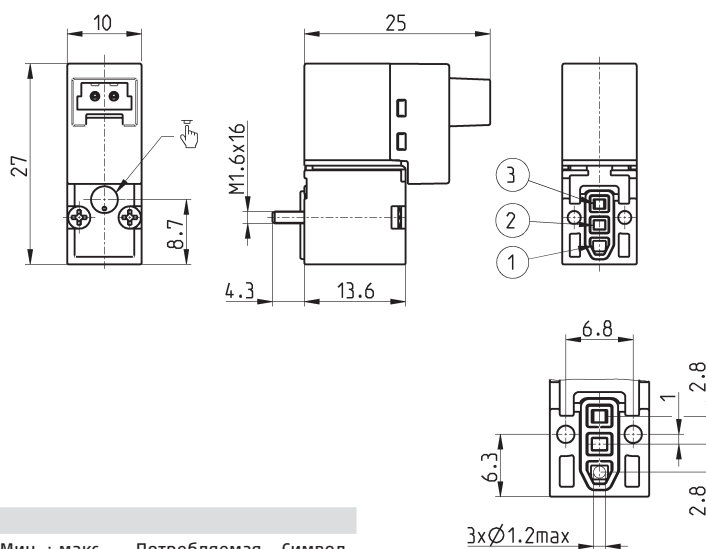
KN	0	00	-	3	0	3	-	K	1	3	
----	---	----	---	---	---	---	---	---	---	---	--

KN	СЕРИЯ	
0	КОНСТРУКЦИЯ КОРПУСА: 0 = одиночный распределитель	
00	КОЛИЧЕСТВО МЕСТ: 00 = распределитель без плиты	
3	КОЛИЧЕСТВО ЛИНИЙ - ФУНКЦИЯ: 3 = 3/2 лин./поз., Н.З. 4 = 3/2 лин./поз., Н.О.	7 = 3/2 лин./поз. - универсальная версия (функция Н.З. или Н.О.)
0	ПРИСОЕДИНЕНИЕ: 0 = приточное исполнение	
3	УСЛОВНЫЙ ПРОХОД / МАКСИМАЛЬНОЕ ДАВЛЕНИЕ: 3 = \varnothing 0,65 мм 5 = \varnothing 1,1 мм / макс. давление 7 бар	6 = \varnothing 1,1 мм / макс. давление 3 бар
K	МАТЕРИАЛЫ: F = корпус PBT, уплотнение клапана FKM, остальные уплотнения FKM K = корпус PBT, уплотнение клапана FKM, остальные уплотнения NBR	
1	ТИП ЭЛЕКТРИЧЕСКОГО ПОДКЛЮЧЕНИЯ: 1 = подключение 90° с защитой и светодиодом	В = подключение в линию с защитой и светодиодом
3	НАПРЯЖЕНИЕ - ПОТРЕБЛЕНИЕ МОЩНОСТИ: 2 = 12 V DC - 1.3/0.25 W 3 = 24 V DC - 1.3/0.25 W 5 = 5 V DC - 4/1 W	6 = 6 V DC - 4/1 W 7 = 12 V DC - 4/1 W 8 = 24 V DC - 4.1 W
	ИСПОЛНЕНИЕ: = с саморезами для пластика М = с винтами для металла	
	ВЕРСИЯ: = стандарт OX2 = очистка по стандарту ASTM G93-03 уровень В, уплотнения только FKM (для использования с кислородом)	

РАСПРЕДЕЛИТЕЛИ СЕРИЯ KN

3/2 лин./поз. распределитель Н.З. (электрическое подключение 90°)


В комплекте:
 1x Уплотнение
 2x Винты M1.6x16 UNI 10227 (для пластика - стандартное исполнение)
 или
 2x Винты M1.6x16 UNI 7687 (для металла - исполнение М)



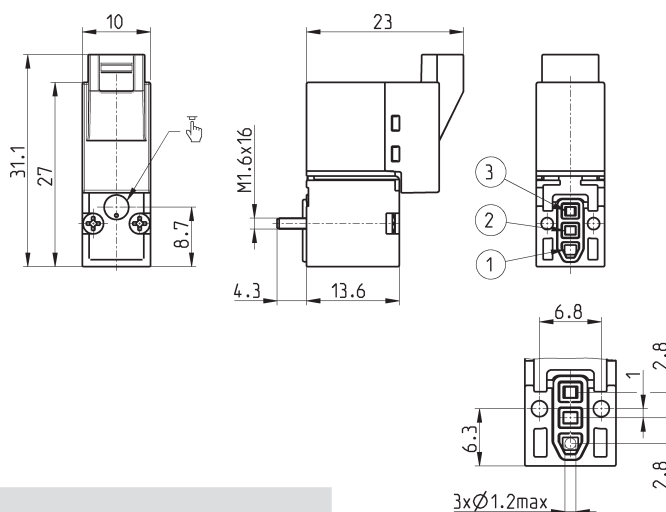
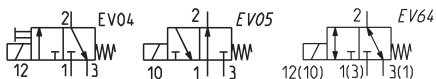
Мод.	Функция	Условный проход (мм)	kv (л/мин)	Qп (Нл/мин)	Мин. ÷ макс. давление (бар)	Потребляемая мощность (W)	Символ
KN000-303-K1*	3/2 Н.З.	0,65	0,15	10	0 ÷ 7	1,3 / 0,25	EV04
KN000-303-F1*	3/2 Н.З.	0,65	0,15	10	0 ÷ 7	1,3 / 0,25	EV04
KN000-305-F1*	3/2 Н.З.	1,1	0,39	25	3 ÷ 7	4 / 1	EV04
KN000-306-F1*	3/2 Н.З.	1,1	0,39	-	0 ÷ 3	4 / 1	EV04
KN000-403-F1*	3/2 Н.О.	0,65	0,15	10	0 ÷ 7	1,3 / 0,25	EV05
KN000-706-F1*	3/2 UNI	1,1	0,39	-	0 ÷ 1,5	4 / 1	EV64

* добавить НАПРЯЖЕНИЕ - ПОТРЕБЛЯЕМУЮ МОЩНОСТЬ (см. КОДИРОВКУ)

3/2 лин./поз. распределитель Н.З. (электрическое подключение в линию)



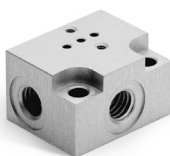
В комплекте:
 1х Уплотнение
 2х Винты M1.6x16 UNI 10227 (для пластика - стандартное исполнение)
 или
 2х Винты M1.6x16 UNI 7687 (для металла - исполнение M)



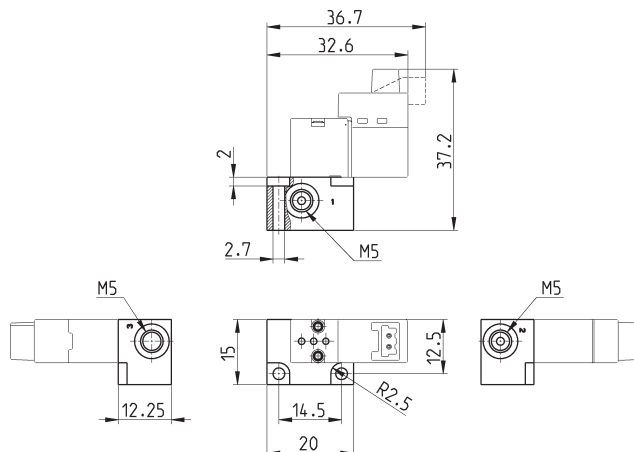
Мод.	Функция	Условный проход (мм)	kv (л/мин)	Qp (Нл/мин)	Мин. ÷ макс. давление (бар)	Потребляемая мощность (W)	Символ
KN000-303-KB*	3/2 Н.З.	0,65	0,15	10	0 ÷ 7	1,3 / 0,25	EV04
KN000-303-FB*	3/2 Н.З.	0,65	0,15	10	0 ÷ 7	1,3 / 0,25	EV04
KN000-305-FB*	3/2 Н.З.	1,1	0,39	25	3 ÷ 7	4 / 1	EV04
KN000-306-FB*	3/2 Н.З.	1,1	0,39	-	0 ÷ 3	4 / 1	EV04
KN000-403-FB*	3/2 Н.О.	0,65	0,15	10	0 ÷ 7	1,3 / 0,25	EV05
KN000-706-FB*	3/2 UNI	1,1	0,39	-	0 ÷ 1,5	4 / 1	EV64

* добавить НАПРЯЖЕНИЕ - ПОТРЕБЛЯЕМУЮ МОЩНОСТЬ (см. КОДИРОВКУ)

Одиночная монтажная плита



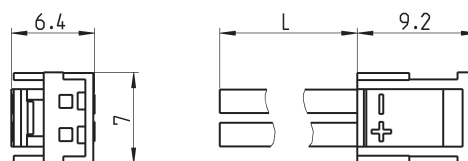
ПРИМЕЧАНИЕ:
 использовать распределитель с винтами для крепежа на металлической поверхности (см. кодировочную таблицу).



Мод.

KN01-02

Разъем Мод. 121-8...



Мод.	Описание	Цвет	L = Длина кабеля (мм)	Фиксация кабеля
121-803	изолированный кабель	черный	300	опрессовка
121-806	изолированный кабель	черный	600	опрессовка
121-810	изолированный кабель	черный	1000	опрессовка
121-830	изолированный кабель	черный	3000	опрессовка