

# Распределители с электромагнитным управлением прямого действия

## Серия KL - KLE

Новинка

2/2 лин./поз. - нормально закрытые (Н.З.)

3/2 лин./поз. - нормально закрытые (Н.З.) и нормально открытые (Н.О.)

3/2 лин./поз. - универсальная версия (UNI, давление можно подать в любой канал)



- » Компактный дизайн
- » Прекрасное соотношение габаритов и пропускной способности
- » Версия с увеличенным расходом для работы на больших давлениях
- » Доступна версия с электрическим подключением через разъем M8
- » Моностабильное и бистабильное ручное дублирование

Новая серия миниатюрных клапанов KL и KLE типоразмера 10 мм представлена моделями с повышенными расходными характеристиками и расширенными опциональными возможностями.

### ОСНОВНЫЕ ХАРАКТЕРИСТИКИ

ТЕХНИЧЕСКИЕ ХАРАКТЕРИСТИКИ	
Тип распределителя	2/2 лин./поз. Н.З. - 3/2 лин./поз. Н.З. - 3/2 лин./поз. Н.О. - 3/2 UNI
Действие	прямого действия, клапанного типа
Пневматические соединения	винтами на плите
Условный проход	0,6 ÷ 1,6 мм
kv (л/мин)	0,12 ÷ 0,52
Рабочее давление	-1 ÷ 3 ÷ 9 бар
Рабочая температура	0 ÷ 50 °C
Рабочая среда	очищенный воздух без маслораспыления согласно ISO 8573-1:2010 [6:4:4]. Требуется последовательная установка центробежных фильтров 25 мкм и 5 мкм, обеспечивающих класс очистки воздуха по стандарту ISO 8573-1:2010 [6:8:4]. Инертные газы.
Время срабатывания	вкл. <10 мс - выкл. <10 мс
Ручное дублирование	моностабильное или бистабильное - только для версии 3/2
Установка	в любом положении
МАТЕРИАЛЫ	
Внешние элементы	PBT
Уплотнения	FKM
Внутренние элементы	нержавеющая сталь - латунь
ЭЛЕКТРИЧЕСКИЕ ХАРАКТЕРИСТИКИ	
Напряжение	6 ... 24 V DC - другие напряжения по запросу
Допустимый разброс напряжений	±10%
Потребляемая мощность	1 W - 1,3/0,3 W - 4/1 W
Рабочий цикл	100% непрерывный режим работы
Электрическое подключение	разъем мод. 121-8... - M8 разъем мод. CS...
Класс защиты	IP50 с разъемом 121-8... - IP65 с разъемом M8

**КОДИРОВКА**

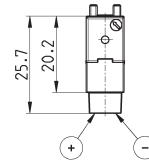
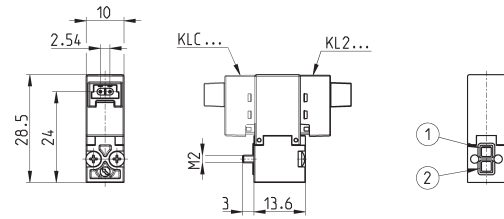
<b>KL</b>	<b>0</b>	<b>4</b>	<b>0</b>	<b>-</b>	<b>A6</b>	<b>3</b>	<b>A</b>	<b>Y</b>	<b>-</b>	<b>1</b>	<b>3</b>	<b>M</b>
-----------	----------	----------	----------	----------	-----------	----------	----------	----------	----------	----------	----------	----------

<b>KL</b>	СЕРИЯ: KL = стандарт KLE = повышенный расход (только структура 2/2)
<b>0</b>	КОНСТРУКЦИЯ КОРПУСА: 0 = 3/2 корпус - ISO 15218 A = 3/2 корпус - ISO 15218 - катушка повернута на 180° 2 = 2/2 корпус C = 2/2 корпус - катушка повернута на 180°
<b>4</b>	КОЛИЧЕСТВО ЛИНИЙ - ФУНКЦИЯ: 1 = 2/2 лин./поз., Н.З. 4 = 3/2 лин./поз., Н.З. 5 = 3/2 лин./поз., Н.О. 6 = 3/2 лин./поз., универсальная версия (функция Н.З. или Н.О.)
<b>0</b>	ПРИСОЕДИНЕНИЕ: 0 = приточное исполнение
<b>A6</b>	УСЛОВНЫЙ ПРОХОД: A6 = Ø 0,60 мм A8 = Ø 0,80 мм B1 = Ø 1,10 мм B2 = Ø 1,20 мм B3 = Ø 1,30 мм B6 = Ø 1,60 мм
<b>3</b>	МАТЕРИАЛ УПЛОТНЕНИЯ: 3 = FKM
<b>A</b>	МАТЕРИАЛ КОРПУСА: A = PBT
<b>Y</b>	РУЧНОЕ ДУБЛИРОВАНИЕ: 0 = не предусмотрено Y = моностабильное B = бистабильное
<b>1</b>	ТИП ЭЛЕКТРИЧЕСКОГО ПОДКЛЮЧЕНИЯ: 1 = подключение 90° с защитой и светодиодом B = подключение «в линию» с защитой и светодиодом M = M8 - 3-контактное соединение
<b>3</b>	НАПРЯЖЕНИЕ - ПОТРЕБЛЕНИЕ МОЩНОСТИ: 1 = 6 V DC - 1 W 2 = 12 V DC - 1 W 3 = 24 VDC - 1 W A = 6 V DC - 1.3/0.3 W B = 12 V DC - 1.3/0.3 W C = 24 VDC - 1.3/0.3 W 6 = 6 VDC - 4/1 W 7 = 12 V DC - 4/1 W 8 = 24 V DC - 4/1 W  ПРИМЕЧАНИЕ: * - через знак "/" указано потребление при открытии и удержании
<b>M</b>	ИСПОЛНЕНИЕ: M = с винтами для металла P = с саморезами для пластика

### Серия KL - 2/2 лин./поз. распределитель Н.З. (электрическое подключение 90°)



В комплекте:  
1х Уплотнение  
2х Винты M2x16 (для металла - исполнение M)



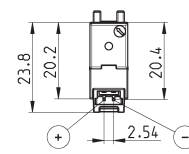
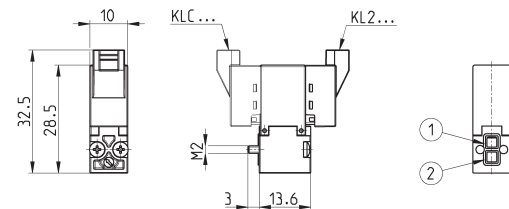
\* добавить НАПРЯЖЕНИЕ  
(см. КОДИРОВКУ)

Мод.	Функция	Условный проход (мм)	kv (л/мин)	Мин. ÷ макс. давление (бар)	Потребляемая мощность (W)
KL210-A83A0-1*M	2/2 Н.З.	0.8	0.18	0 ÷ 4	1.3 / 0.3
KL210-B23A0-1*M	2/2 Н.З.	1.2	0.40	0 ÷ 6	4 / 1
KL210-B63A0-1*M	2/2 Н.З.	1.6	0.52	0 ÷ 3	4 / 1
KLC10-A83A0-1*M	2/2 Н.З.	0.8	0.18	0 ÷ 4	1.3 / 0.3
KLC10-B23A0-1*M	2/2 Н.З.	1.2	0.40	0 ÷ 6	4 / 1
KLC10-B63A0-1*M	2/2 Н.З.	1.6	0.52	0 ÷ 3	4 / 1

### Серия KL - 2/2 лин./поз. распределитель Н.З. (электрическое подключение в линию)



В комплекте:  
1х Уплотнение  
2х Винты M2x16 (для металла - исполнение M)

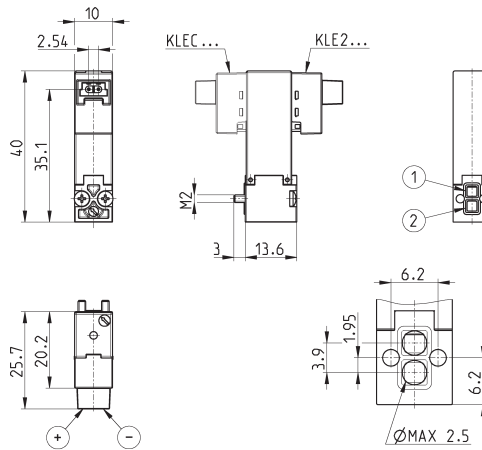


\* добавить НАПРЯЖЕНИЕ  
(см. КОДИРОВКУ)

Мод.	Функция	Условный проход (мм)	kv (л/мин)	Мин. ÷ макс. давление (бар)	Потребляемая мощность (W)
KL210-A83A0-B*M	2/2 Н.З.	0.8	0.18	0 ÷ 4	1.3 / 0.3
KL210-B23A0-B*M	2/2 Н.З.	1.2	0.40	0 ÷ 6	4 / 1
KL210-B63A0-B*M	2/2 Н.З.	1.6	0.52	0 ÷ 3	4 / 1
KLC10-A83A0-B*M	2/2 Н.З.	0.8	0.18	0 ÷ 4	1.3 / 0.3
KLC10-B23A0-B*M	2/2 Н.З.	1.2	0.40	0 ÷ 6	4 / 1
KLC10-B63A0-B*M	2/2 Н.З.	1.6	0.52	0 ÷ 3	4 / 1

**Серия KLE - 2/2 лин./поз. распределитель Н.З. (электрическое подключение 90°)**


В комплекте:  
 1х Уплотнение  
 2х Винты M2x16 (для металла - исполнение M)

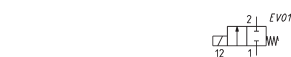
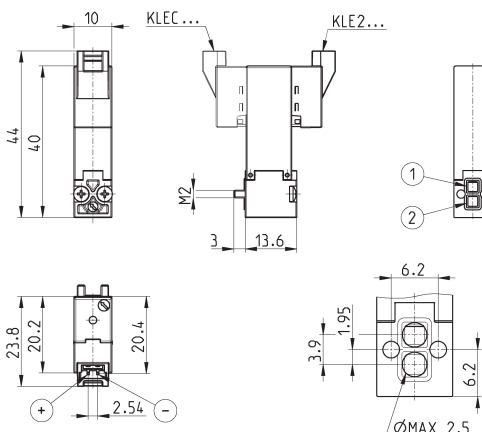


\* добавить НАПРЯЖЕНИЕ (см. КОДИРОВКУ)

Мод.	Функция	Условный проход (мм)	kv (л/мин)	Мин. ÷ макс. давление (бар)	Потребляемая мощность (W)
KLE210-A83A0-1*M	2/2 Н.З.	0.8	0.18	0 ÷ 6	1
KLE210-B23A0-1*M	2/2 Н.З.	1.2	0.4	0 ÷ 3	1
KLE210-B63A0-1*M	2/2 Н.З.	1.6	0.56	0 ÷ 5	4 / 1
KLEC10-A83A0-1*M	2/2 Н.З.	0.8	0.18	0 ÷ 6	1
KLEC10-B23A0-1*M	2/2 Н.З.	1.2	0.4	0 ÷ 3	1
KLEC10-B63A0-1*M	2/2 Н.З.	1.6	0.56	0 ÷ 5	4 / 1

**Серия KLE - 2/2 лин./поз. распределитель Н.З. (электрическое подключение в линию)**


В комплекте:  
 1х Уплотнение  
 2х Винты M2x16 (для металла - исполнение M)



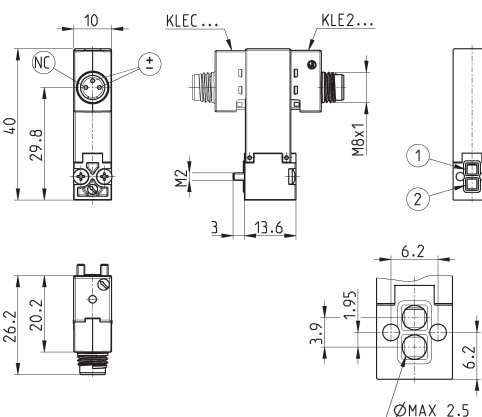
\* добавить НАПРЯЖЕНИЕ (см. КОДИРОВКУ)

Мод.	Функция	Условный проход (мм)	kv (л/мин)	Мин. ÷ макс. давление (бар)	Потребляемая мощность (W)
KLE210-A83A0-B*M	2/2 Н.З.	0.8	0.18	0 ÷ 8	1
KLE210-B23A0-B*M	2/2 Н.З.	1.2	0.40	0 ÷ 4	1
KLE210-B63A0-B*M	2/2 Н.З.	1.6	0.56	0 ÷ 4	4 / 1
KLEC10-A83A0-B*M	2/2 Н.З.	0.8	0.18	0 ÷ 8	1
KLEC10-B23A0-B*M	2/2 Н.З.	1.2	0.40	0 ÷ 4	1
KLEC10-B63A0-B*M	2/2 Н.З.	1.6	0.56	0 ÷ 4	4 / 1

**Серия KLE - 2/2 лин./поз. распределитель Н.З. (разъём M8)**


В комплекте:  
 1х Уплотнение  
 2х Винты M2x16 (для металла - исполнение M)

Разъём M8 допускает изменение полярности



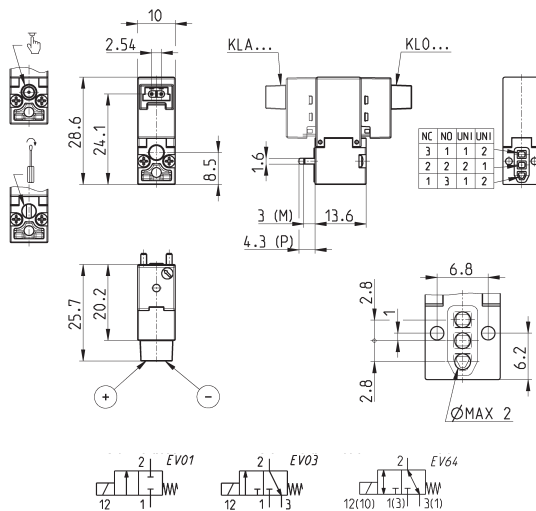
\* добавить НАПРЯЖЕНИЕ (см. КОДИРОВКУ)

Мод.	Функция	Условный проход (мм)	kv (л/мин)	Мин. ÷ макс. давление (бар)	Потребляемая мощность (W)
KLE210-A83A0-M*M	2/2 Н.З.	0.8	0.18	0 ÷ 8	1
KLE210-B23A0-M*M	2/2 Н.З.	1.2	0.4	0 ÷ 4	1
KLEC10-A83A0-M*M	2/2 Н.З.	0.8	0.18	0 ÷ 8	1
KLEC10-B23A0-M*M	2/2 Н.З.	1.2	0.4	0 ÷ 4	1

## Серия KL - 3/2 лин./поз. распределитель (электрическое подключение 90°)



В комплекте:  
1х Уплотнение  
2х Винты M1.6x14.7 (для металла - исполнение M)  
или  
2х Винты Ø1.6x16 (для пластика - исполнение P)



Мод.	Функция	Условный проход (мм)	kv (л/мин)	Мин. ÷ макс. давление (бар)	Потребляемая мощность (W)
KL*40-A63A*-1**	3/2 Н.З.	0.6	0.12	0 ÷ 7	1
KL*40-A83A*-1**	3/2 Н.З.	0.8	0.18	0 ÷ 5	1
KL*40-B13A*-1**	3/2 Н.З.	1.1	0.32	3 ÷ 7	4 / 1
KL*40-B33A*-1**	3/2 Н.З.	1.3	0.37	0 ÷ 3	4 / 1
KL*50-A63A*-1**	3/2 Н.О.	0.6	0.12	0 ÷ 7	1.3 / 0.3
KL*50-A83A*-1**	3/2 Н.О.	0.8	0.18	0 ÷ 5	1.3 / 0.3
KL*50-B13A*-1**	3/2 Н.О.	1.0	0.30	0 ÷ 5	4 / 1
KL*50-B33A*-1**	3/2 Н.О.	1.3	0.37	0 ÷ 3	4 / 1
KL*60-A63A*-1**	3/2 UNI	0.6	0.12	-1 ÷ 4	1.3 / 0.3
KL*60-A83A*-1**	3/2 UNI	0.8	0.18	-1 ÷ 1	1.3 / 0.3
KL*60-B13A*-1**	3/2 UNI	1.1	0.30	-1 ÷ 2	4 / 1
KL*60-B33A*-1**	3/2 UNI	1.3	0.37	-1 ÷ 1	4 / 1

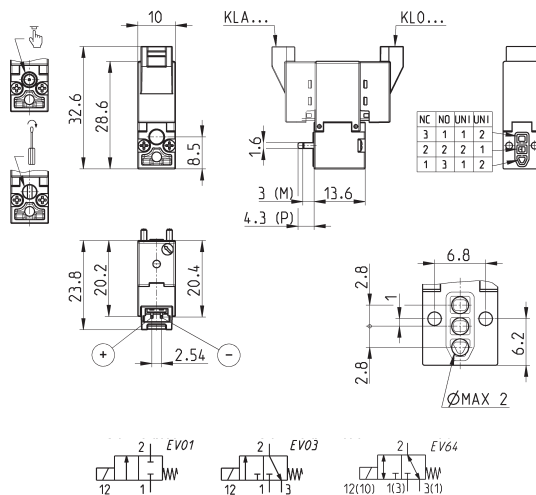
\* добавить:  
- КОНСТРУКЦИЮ КОРПУСА  
- РУЧНОЕ ДУБЛИРОВАНИЕ

- НАПРЯЖЕНИЕ  
- ИСПОЛНЕНИЕ  
(см. КОДИРОВКУ)

## Серия KL - 3/2 лин./поз. распределитель (электрическое подключение в линию)



В комплекте:  
1х Уплотнение  
2х Винты M1.6x14.7 (для металла - исполнение M)  
или  
2х Винты Ø1.6x16 (для пластика - исполнение P)



Мод.	Функция	Условный проход (мм)	kv (л/мин)	Мин. ÷ макс. давление (бар)	Потребляемая мощность (W)
KL*40-A63A*-B**	3/2 Н.З.	0.6	0.12	0 ÷ 7	1
KL*40-A83A*-B**	3/2 Н.З.	0.8	0.18	0 ÷ 5	1
KL*40-B13A*-B**	3/2 Н.З.	1.1	0.32	3 ÷ 7	4 / 1
KL*40-B33A*-B**	3/2 Н.З.	1.3	0.37	0 ÷ 3	4 / 1
KL*50-A63A*-B**	3/2 Н.О.	0.6	0.12	0 ÷ 7	1.3 / 0.3
KL*50-A83A*-B**	3/2 Н.О.	0.8	0.18	0 ÷ 5	1.3 / 0.3
KL*50-B13A*-B**	3/2 Н.О.	1.0	0.30	0 ÷ 5	4 / 1
KL*50-B33A*-B**	3/2 Н.О.	1.3	0.37	0 ÷ 3	4 / 1
KL*60-A63A*-B**	3/2 UNI	0.6	0.12	-1 ÷ 4	1.3 / 0.3
KL*60-A83A*-B**	3/2 UNI	0.8	0.18	-1 ÷ 1	1.3 / 0.3
KL*60-B13A*-B**	3/2 UNI	1.1	0.30	-1 ÷ 2	4 / 1
KL*60-B33A*-B**	3/2 UNI	1.3	0.37	-1 ÷ 1	4 / 1

\* добавить:  
- КОНСТРУКЦИЮ КОРПУСА  
- РУЧНОЕ ДУБЛИРОВАНИЕ

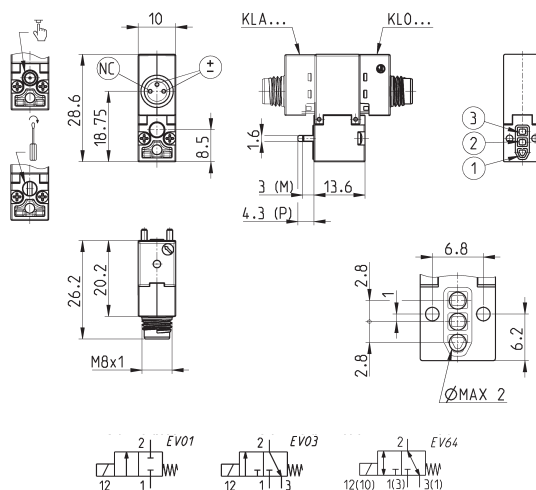
- НАПРЯЖЕНИЕ  
- ИСПОЛНЕНИЕ  
(см. КОДИРОВКУ)

## Серия KL - 3/2 лин./поз. распределитель (разъём M8)



В комплекте:  
1х Уплотнение  
2х Винты M1.6x14.7 (для металла - исполнение M)  
или  
2х Винты Ø1.6x16 (для пластика - исполнение P)

Разъём M8 допускает изменение полярности



Мод.	Функция	Условный проход (мм)	kv (л/мин)	Мин. ÷ макс. давление (бар)	Потребляемая мощность (W)
KL*40-A63A*-M**	3/2 Н.З.	0.6	0.12	0 ÷ 7	1
KL*40-A83A*-M**	3/2 Н.З.	0.8	0.18	0 ÷ 5	1

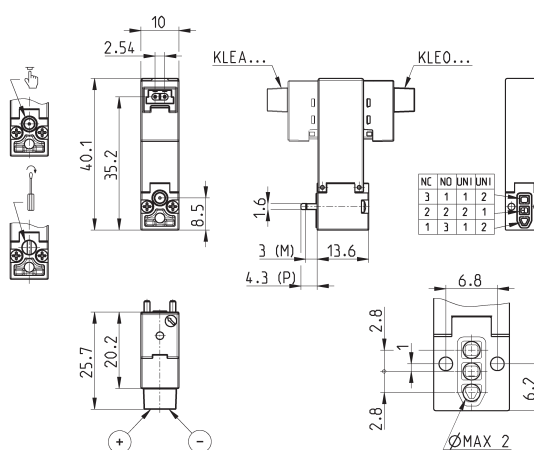
\* добавить:  
- КОНСТРУКЦИЮ КОРПУСА  
- РУЧНОЕ ДУБЛИРОВАНИЕ

- НАПРЯЖЕНИЕ  
- ИСПОЛНЕНИЕ  
(см. КОДИРОВКУ)

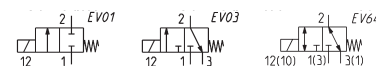
### Серия KLE - 3/2 лин./поз. распределитель (электрическое подключение 90°)



В комплекте:  
1х Уплотнение  
2х Винты M1.6x14.7 (для металла - исполнение M)  
или  
2х Винты Ø1.6x16 (для пластика - исполнение P)



Мод.	Функция	Условный проход (мм)	kv (л/мин)	Мин. ÷ макс. давление (бар)	Потребляемая мощность (W)
KLE*40-A63A*-1**	3/2 Н.З.	0.6	0.12	0 ÷ 9	1
KLE*40-A83A*-1**	3/2 Н.З.	0.8	0.18	0 ÷ 7	1
KLE*40-B13A*-1**	3/2 Н.З.	1.1	0.33	0 ÷ 7	4 / 1
KLE*40-B33A*-1**	3/2 Н.З.	1.3	0.37	0 ÷ 4	4 / 1
KLE*50-A63A*-1**	3/2 Н.О.	0.6	0.12	0 ÷ 9	1
KLE*50-A83A*-1**	3/2 Н.О.	0.8	0.18	0 ÷ 7	1
KLE*50-B13A*-1**	3/2 Н.О.	1.0	0.33	0 ÷ 7	4 / 1
KLE*50-B33A*-1**	3/2 Н.О.	1.3	0.37	0 ÷ 4	4 / 1
KLE*60-A63A*-1**	3/2 UNI	0.6	0.12	-1 ÷ 6	1
KLE*60-A83A*-1**	3/2 UNI	0.8	0.18	-1 ÷ 3	1
KLE*60-B13A*-1**	3/2 UNI	1.1	0.33	-1 ÷ 3	4 / 1
KLE*60-B33A*-1**	3/2 UNI	1.3	0.37	-1 ÷ 2	4 / 1



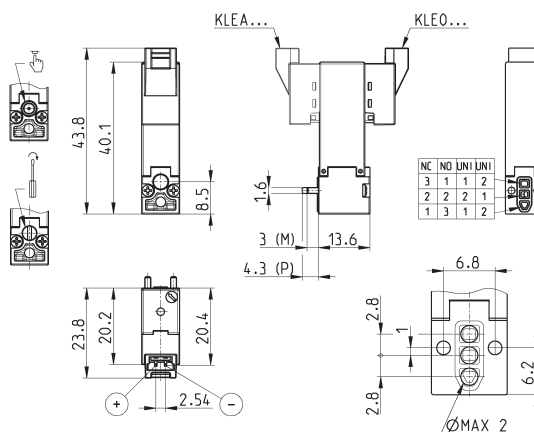
\* добавить:  
- КОНСТРУКЦИЮ КОРПУСА  
- РУЧНОЕ ДУБЛИРОВАНИЕ

- НАПРЯЖЕНИЕ  
- ИСПОЛНЕНИЕ  
(см. КОДИРОВКУ)

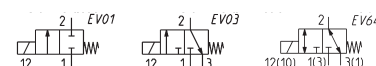
### Серия KLE - 3/2 лин./поз. распределитель (электрическое подключение в линию)



В комплекте:  
1х Уплотнение  
2х Винты M1.6x14.7 (для металла - исполнение M)  
или  
2х Винты Ø1.6x16 (для пластика - исполнение P)



Мод.	Функция	Условный проход (мм)	kv (л/мин)	Мин. ÷ макс. давление (бар)	Потребляемая мощность (W)
KLE*40-A63A*-B**	3/2 Н.З.	0.6	0.12	0 ÷ 9	1
KLE*40-A83A*-B**	3/2 Н.З.	0.8	0.18	0 ÷ 7	1
KLE*40-B13A*-B**	3/2 Н.З.	1.1	0.33	0 ÷ 7	4 / 1
KLE*40-B33A*-B**	3/2 Н.З.	1.3	0.37	0 ÷ 4	4 / 1
KLE*50-A63A*-B**	3/2 Н.О.	0.6	0.12	0 ÷ 9	1
KLE*50-A83A*-B**	3/2 Н.О.	0.8	0.18	0 ÷ 7	1
KLE*50-B13A*-B**	3/2 Н.О.	1.0	0.30	0 ÷ 7	4 / 1
KLE*50-B33A*-B**	3/2 Н.О.	1.3	0.37	0 ÷ 4	4 / 1
KLE*60-A63A*-B**	3/2 UNI	0.6	0.12	-1 ÷ 6	1
KLE*60-A83A*-B**	3/2 UNI	0.8	0.18	-1 ÷ 3	1
KLE*60-B13A*-B**	3/2 UNI	1.1	0.30	-1 ÷ 3	4 / 1
KLE*60-B33A*-B**	3/2 UNI	1.3	0.37	-1 ÷ 2	4 / 1



\* добавить:  
- КОНСТРУКЦИЮ КОРПУСА  
- РУЧНОЕ ДУБЛИРОВАНИЕ

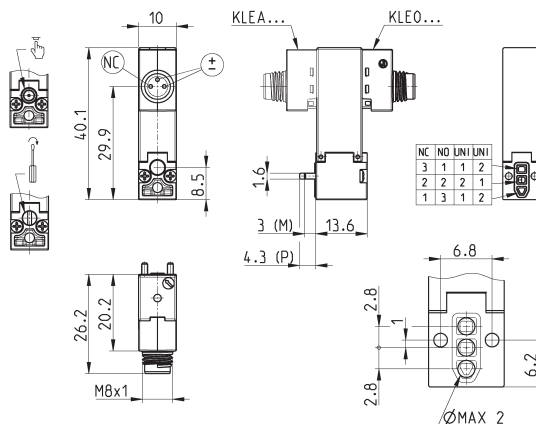
- НАПРЯЖЕНИЕ  
- ИСПОЛНЕНИЕ  
(см. КОДИРОВКУ)

## Серия KLE - 3/2 лин./поз. распределитель (разъём M8)

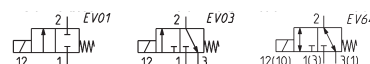


В комплекте:  
 1х Уплотнение  
 2х Винты M1.6x14.7 (для металла - исполнение M)  
 или  
 2х Винты Ø1.6x16 (для пластика - исполнение P)

Разъём M8 допускает изменение полярности



Мод.	Функция	Условный проход (мм)	kv (л/мин)	Мин. ÷ макс. давление (бар)	Потребляемая мощность (W)
KLE*40-A63A*-M**	3/2 Н.З.	0.6	0.12	0 ÷ 9	1
KLE*40-A83A*-M**	3/2 Н.З.	0.8	0.18	0 ÷ 7	1
KLE*50-A63A*-M**	3/2 Н.О.	0.6	0.12	0 ÷ 9	1
KLE*50-A83A*-M**	3/2 Н.О.	0.8	0.18	0 ÷ 7	1
KLE*60-A63A*-M**	3/2 UNI	0.6	0.12	-1 ÷ 6	1
KLE*60-A83A*-M**	3/2 UNI	0.8	0.18	-1 ÷ 3	1



\* добавить:  
 - КОНСТРУКЦИЮ КОРПУСА  
 - РУЧНОЕ ДУБЛИРОВАНИЕ

- НАПРЯЖЕНИЕ  
 - ИСПОЛНЕНИЕ  
 (см. КОДИРОВКУ)

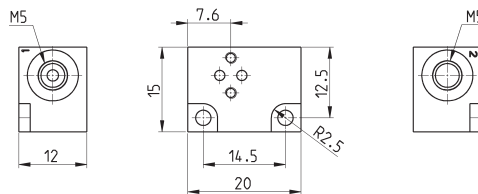
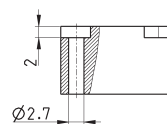
## Одиночная монтажная плата для 2/2 лин./поз. распределителей (размер 10 мм)



Подходит для Серии KL - KLE структуры 2/2.

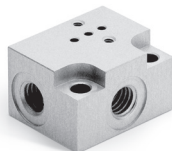
Использовать распределитель с винтами для крепежа на металлической поверхности (см. КОДИРОВКУ).

Материал: анодированный алюминий  
 Подключение: резьба M5



Мод.  
 KL01-02

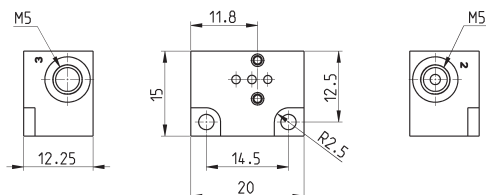
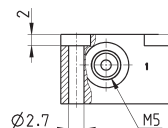
## Одиночная монтажная плата для 3/2 лин./поз. распределителей (размер 10 мм)



Подходит для Серии KL - KN - KLE структуры 3/2.

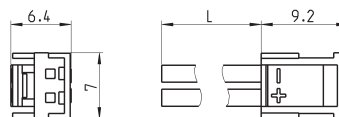
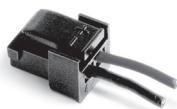
Использовать распределитель с винтами для крепежа на металлической поверхности (см. КОДИРОВКУ).

Материал: анодированный алюминий  
 Подключение: резьба M5



Мод.  
 KN01-02

## Разъём Мод. 121-8..



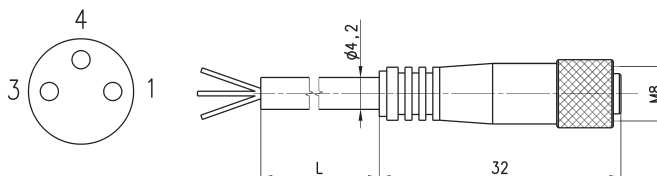
Мод.	Описание	Цвет	L = Длина кабеля (мм)	Фиксация кабеля
<b>121-803</b>	изолированный кабель	чёрный	300	опрессовка
<b>121-806</b>	изолированный кабель	чёрный	600	опрессовка
<b>121-810</b>	изолированный кабель	чёрный	1000	опрессовка
<b>121-830</b>	изолированный кабель	чёрный	3000	опрессовка

## Кабели с разъёмом M8 (3 контакта розетка)



С изоляцией из полиуретана, неэкранированный.  
Класс защиты: IP65

- 1 BN = коричневый
- 4 BK = чёрный (+V DC)
- 3 BU = синий (-V DC)



Мод.	L = Длина кабеля (м)
<b>CS-2</b>	2
<b>CS-5</b>	5
<b>CS-10</b>	10