

Электропневматические распределители золотникового типа. Серия K8B

2/2 - 3/2 лин./поз.

Нормально закрытые (Н.З.) и нормально открытые (Н.О.)



- » Компактная конструкция
- » Высокие расходные характеристики
- » Картриджное исполнение или монтаж в готовую плиту
- » Длительный срок службы

Электропневматические распределители серии K8B представляют собой эволюцию уже известной серии K8, дополненной классической схемой пилотного управления, позволяющей повысить расходные характеристики. Это дает возможность не только разрабатывать компактные решения, но и делать их высокопроизводительными.

Благодаря низкому электропотреблению и малому весу серия K8B легко применима в портативном оборудовании.

ОСНОВНЫЕ ХАРАКТЕРИСТИКИ

ТЕХНИЧЕСКИЕ ХАРАКТЕРИСТИКИ

Тип распределителя	2/2 Н.З. - 3/2 Н.З. - 2/2 Н.О. - 3/2 Н.О.
Действие	клапан с пилотным управлением
Пневматические присоединения	картридж - резьба M7 - на плите с винтами M3
Условный проход	3,6 мм
Номинальный расход	180 Нл/мин (при давлении в 6 бар и ΔP 1 бар)
Kv (л/мин)	2,8
Рабочее давление	1 ÷ 7 бар
Рабочая температура	0 ÷ 50°C
Рабочая среда	очищенный воздух без маслораспыления согласно ISO 8573-1:2010 [6:4:4]. Требуется последовательная установка центробежных фильтров 25 мкм и 5 мкм, обеспечивающих класс очистки воздуха по стандарту ISO 8573-1:2010 [6:8:4]. Инертные газы, подходит для использования с кислородом.
Время срабатывания (ISO 12238)	вкл. <15 мс - выкл. <15 мс
Установка	в любом положении

МАТЕРИАЛЫ

Внешние элементы	латунь, нержавеющая сталь, PBT технополимер, алюминий
Уплотнения	FKM
Внутренние элементы	нержавеющая сталь

ЭЛЕКТРИЧЕСКИЕ ХАРАКТЕРИСТИКИ

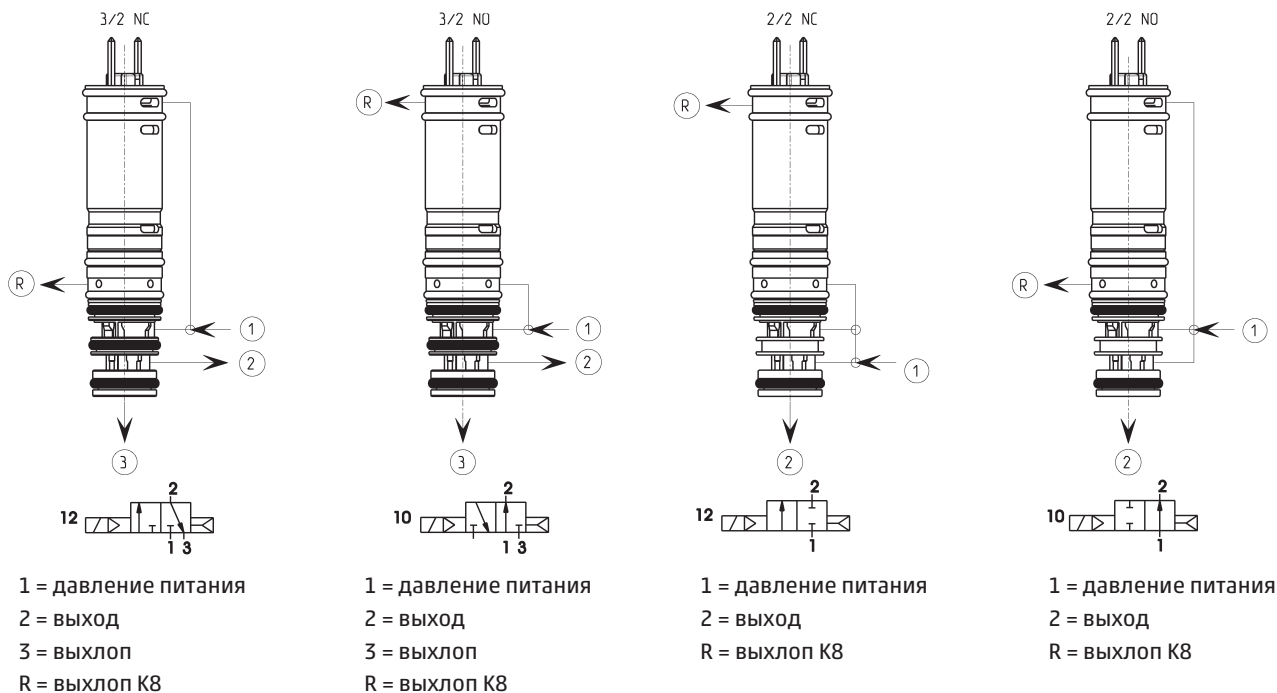
Напряжение	24 V DC - 12 V DC - 6 V DC - другие напряжения по запросу
Допустимый разброс напряжений	±10%
Потребляемая мощность	0,6 W
Рабочий цикл	100% непрерывный режим работы
Электрическое подключение	2 контакта Ø 0,5 мм, с межосевым расстоянием 4 мм, JST разъем с проводами L = 300 мм
Класс защиты	IP00

Специальные исполнения по запросу

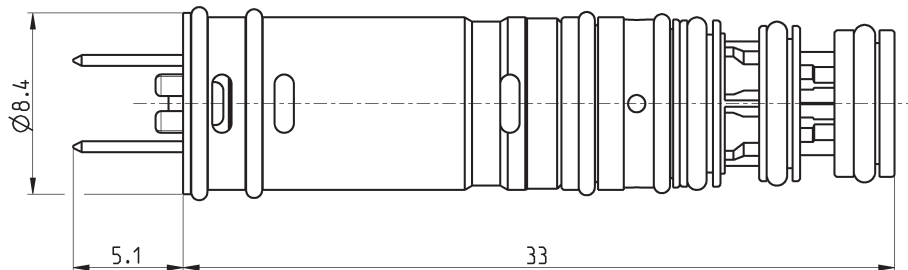
КОДИРОВКА

K8B	C5	4	00	-	D4	3	2	N	-	N	00	1A	C003
K8B	СЕРИЯ												
C5	КОНСТРУКЦИЯ КОРПУСА: C0 = корпус с приточной поверхностью для монтажа на плату C3 = корпус с резьбовыми присоединениями C5 = картридж без корпуса K8B												
4	КОЛИЧЕСТВО ЛИНИЙ - ФУНКЦИЯ: 1 = 2/2 лин./поз. Н.З. 2 = 2/2 лин./поз. Н.О. 4 = 3/2 лин./поз. Н.З. 5 = 3/2 лин./поз. Н.О.												
00	ПНЕВМАТИЧЕСКОЕ ПРИСОЕДИНЕНИЕ: 00 = картридж без корпуса K8B 03 = резьбовое M7 18 = приточное, интерфейс K8B, 2 лин./поз. 19 = приточное, интерфейс K8B, 3 лин./поз.												
D4	УСЛОВНЫЙ ПРОХОД: D4 = \varnothing 3,6 мм												
3	МАТЕРИАЛЫ УПЛОТНЕНИЙ: 3 = FKM												
2	МАТЕРИАЛЫ КОРПУСА: 1 = алюминий 2 = латунь												
N	РУЧНОЕ ДУБЛИРОВАНИЕ: N = не предусмотрено												
N	МОНТАЖНЫЕ АКСЕССУАРЫ: N = не предусмотрено P = винты для пластика M = винты для металла												
00	ОПЦИИ: 00 = нет												
1A	ТИП ЭЛЕКТРИЧЕСКОГО ПОДКЛЮЧЕНИЯ: 1A = без разъёма, только контакты с шагом 4 мм 1B = разъем JST, шаг 4 мм (для использования с кабелем 120-J...)												
C003	НАПРЯЖЕНИЕ - ПОТРЕБЛЕНИЕ ПИТАНИЯ: C001 = 6V DC (0.6 W) C002 = 12V DC (0.6 W) C003 = 24V DC (0.6 W)												

ДОСТУПНЫЕ ФУНКЦИИ



Распределитель 8 мм, 2/2 и 3/2 лин./поз. Н.З. и Н.О.



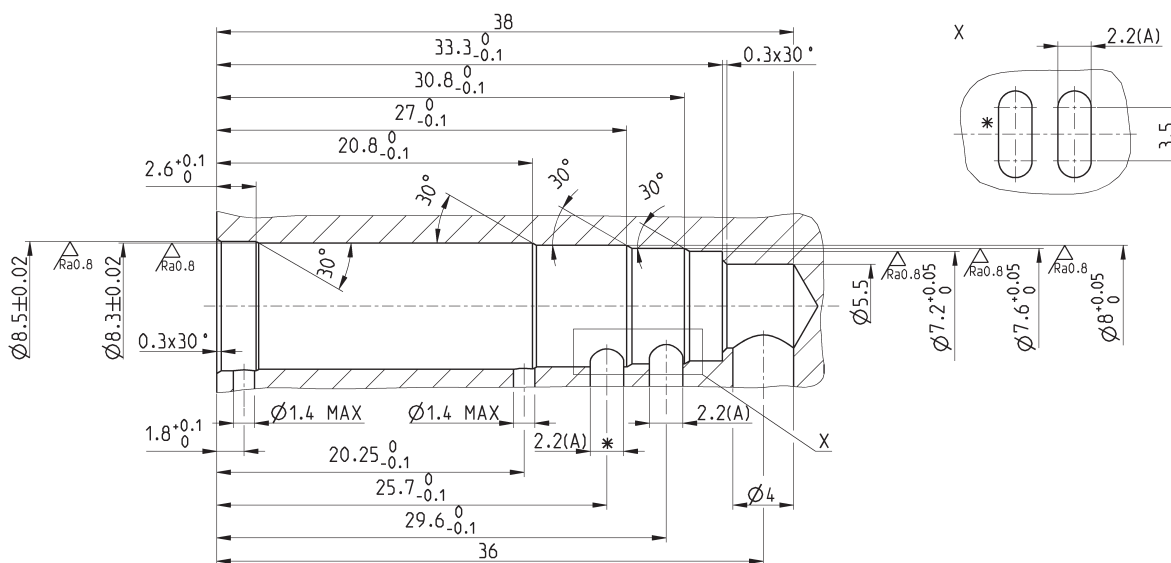
РАСПРЕДЕЛИТЕЛИ ЗОЛОТНИКОВОГО ТИПА СЕРИЯ К8В

Мод.	Функция	ПРИМЕЧАНИЕ
K8BC5100-D432N-N001A*	2/2 Н.З.	* укажите требуемое напряжение (см. кодирование)
K8BC5200-D432N-N001A*	2/2 Н.О.	* укажите требуемое напряжение (см. кодирование)
K8BC5400-D432N-N001A*	3/2 Н.З.	* укажите требуемое напряжение (см. кодирование)
K8BC5500-D432N-N001A*	3/2 Н.О.	* укажите требуемое напряжение (см. кодирование)

Установка распределителя 8 мм, 2/2 и 3/2 лин./поз. Н.З. и Н.О.

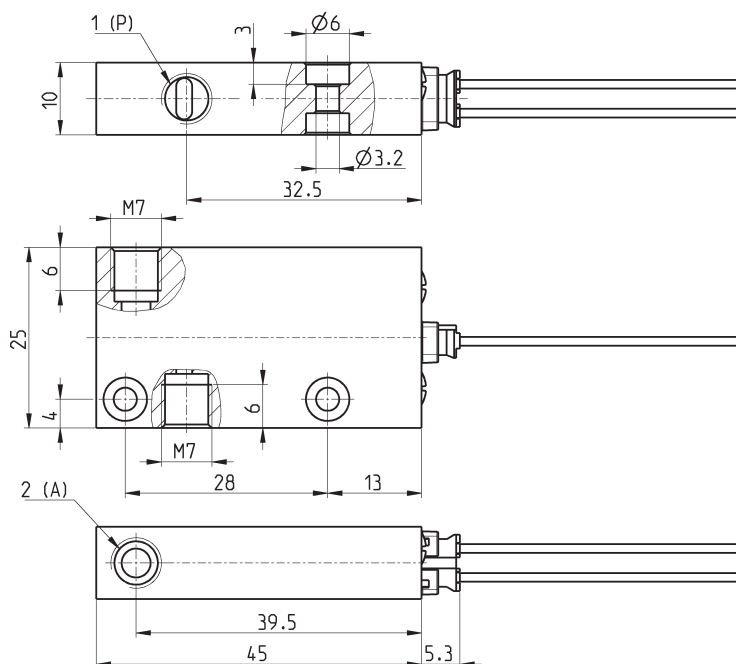
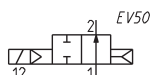
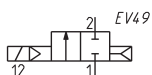
* = Для клапанов 2/2 эта операция не выполняется.

** = Для достижения заявленного расхода необходимо получить отверстия для подачи и выхлопа площадью 12,5 мм², которая эквивалентна диаметру 4 мм.



Корпус с резьбовыми отверстиями, 2/2 лин./поз. Н.З. и Н.О.

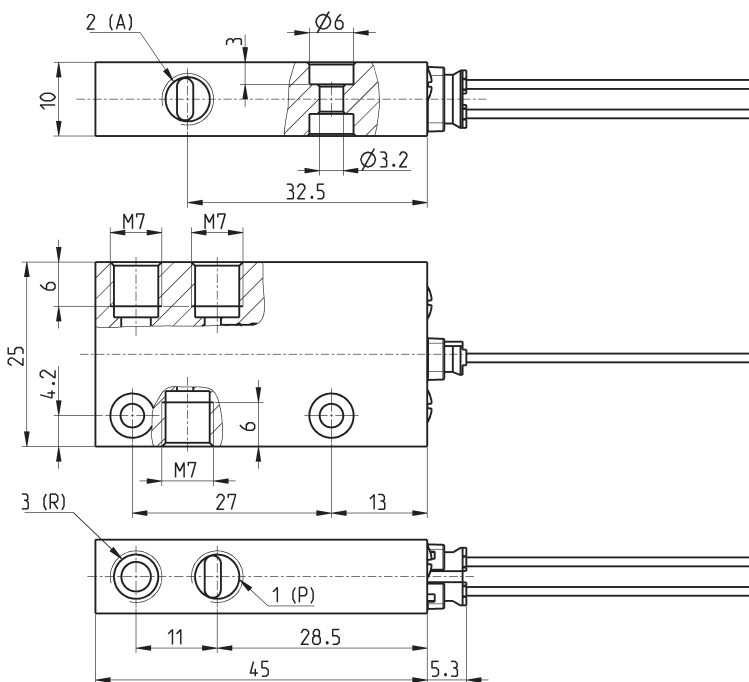
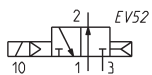
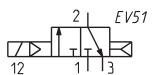
В комплекте:
1х Разъем JST с кабелем Мод. 120-J803 (300 мм)



Мод.	Функция	Символ	ПРИМЕЧАНИЕ
K8BC3103-D431N-N001B*	2/2 Н.З.	EV49	* укажите требуемое напряжение (см. кодирование)
K8BC3203-D431N-N001B*	2/2 Н.О.	EV50	* укажите требуемое напряжение (см. кодирование)

Корпус с резьбовыми отверстиями, 3/2-лин./поз. Н.З. и Н.О.

В комплекте:
1х Разъем JST с кабелем Мод. 120-J803 (300 мм)

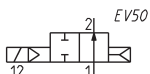
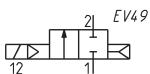
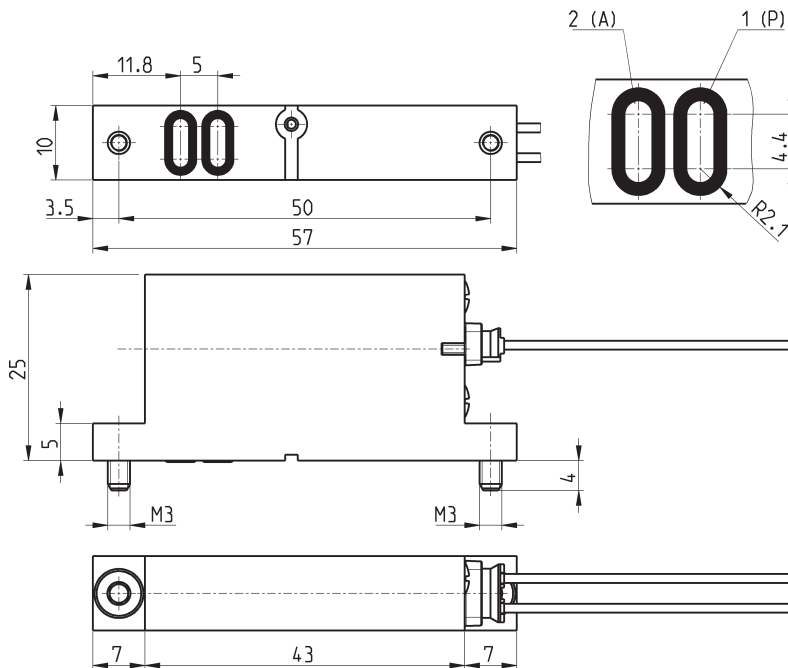


Мод.	Функция	Символ	ПРИМЕЧАНИЕ
K8BC3403-D431N-N001B*	3/2 Н.З.	EV51	* укажите требуемое напряжение (см. кодирование)
K8BC3503-D431N-N001B*	3/2 Н.О.	EV52	* укажите требуемое напряжение (см. кодирование)

Корпус для монтажа на плате, 2/2 лин./поз. Н.З. и Н.О.



- В комплекте:
 1х Разъем JST с кабелем Мод. 120-J803 (300 мм)
 2х Уплотнения
 2х Винта М3х6 UNI 5931(для исполнения М)
 или
 2х Винта М3х6 UNI 10227 (для исполнения Р)

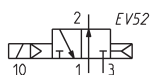
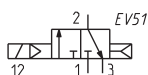
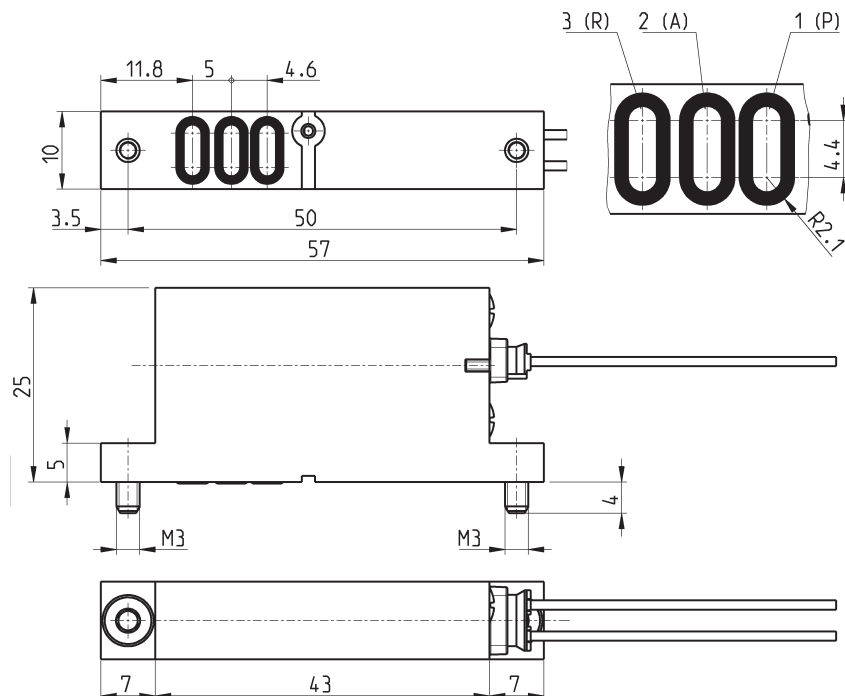


Мод.	Функция	Символ	ПРИМЕЧАНИЕ
K8VC0118-D431N-*001B**	2/2 Н.З.	EV49	* укажите винты и **требуемое напряжение (см. кодирование)
K8VC0218-D431N-*001B**	2/2 Н.О.	EV50	* укажите винты и **требуемое напряжение (см. кодирование)

Корпус для монтажа на плате, 3/2 лин./поз. Н.З. и Н.О.



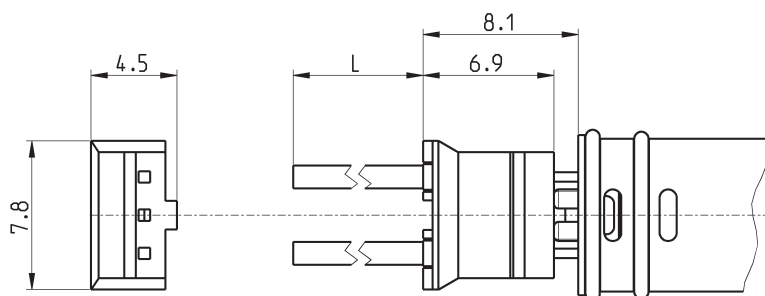
В комплекте:
 1х Разъем JST с кабелем Мод. 120-J803 (300 мм)
 3х Уплотнения
 2х Винта М3х6 UNI 5931 (для исполнения М)
 или
 2х Винта М3х6 UNI 10227 (для исполнения Р)



Мод.	Функция	Символ	ПРИМЕЧАНИЕ
K8VC0419-D431N-*001B**	3/2 Н.З.	EV51	* укажите винты и **требуемое напряжение (см. кодирование)
K8VC0519-D431N-*001B**	3/2 Н.О.	EV52	* укажите винты и **требуемое напряжение (см. кодирование)

Разъем с кабелем Мод. 120-J...

Сечение кабеля: 0,25 мм²
 Наружный диаметр кабеля: 1,2 мм
 Материал изоляции: PVC



Мод.	Описание	Цвет	L = Длина кабеля (мм)	Фиксация кабеля
120-J803	изолированный кабель	белый	300	опрессовка
120-J806	изолированный кабель	белый	600	опрессовка