

Распределители с электромагнитным управлением прямого действия

Серия К8

- 2/2 лин./поз. - нормально закрытые (Н.З.) и нормально открытые (Н.О.)
- 3/2 лин./поз. - нормально закрытые (Н.З.) и нормально открытые (Н.О.)
- 3/2 лин./поз. - универсальная версия (UNI, давление можно подать в любой канал)



- » Компактный дизайн
- » Высокая производительность
- » Картриджное исполнение
- » Большой ресурс
- » Подходит для использования с кислородом

Благодаря своей конструкции, данные распределители могут использоваться в решениях, требующих как компактности, так и высокой производительности. Серия К8 используется для управления приводами или очень маленькими устройствами, и подходит для использования в портативном оборудовании благодаря малому энергопотреблению, уменьшенным весу и размерам.

Электропневматические распределители прямого действия Серии К8 доступны в исполнении 2/2 или 3/2 лин./поз., в Н.З., Н.О. и универсальном исполнении, позволяющем подавать избыточное давление во все каналы в пределах указанного диапазона давлений.

ОСНОВНЫЕ ХАРАКТЕРИСТИКИ

ТЕХНИЧЕСКИЕ ХАРАКТЕРИСТИКИ

Тип распределителя	2/2 Н.З. - 3/2 Н.З. - 2/2 Н.О. - 3/2 Н.О. - 3/2 UNI
Действие	прямого действия, седельного типа
Пневматические присоединения	картридж
Условный проход	0,5 ÷ 0,7 мм
Номинальный расход kv (л/мин)	0,08 ÷ 0,15 *
Рабочее давление	-1 ÷ 3 ... 7 бар
Рабочая температура	0 ÷ 50°C
Рабочая среда	очищенный воздух без маслораспыления согласно ISO 8573-1:2010 [6:4:4]. Требуется последовательная установка центробежных фильтров 25 мкм и 5 мкм, обеспечивающих класс очистки воздуха по стандарту ISO 8573-1:2010 [6:8:4]. Инертные газы, подходит для использования с кислородом.
Время срабатывания (ISO 12238)	вкл. <10 мс - выкл. <10 мс
Установка	в любом положении

МАТЕРИАЛЫ

Внешние элементы	латунь, нержавеющая сталь, PBT технополимер
Уплотнения	FKM
Внутренние элементы	нержавеющая сталь

ЭЛЕКТРИЧЕСКИЕ ХАРАКТЕРИСТИКИ

Напряжение	24 V DC - 12 V DC - 6 V DC - другие напряжения по запросу
Допустимый разброс напряжений	±10%
Потребляемая мощность	0,6 W
Рабочий цикл	100% непрерывный режим работы
Электрическое подключение	2 контакта Ø 0,5 мм, с межцентровым расстоянием 4 мм
Класс защиты	IP00

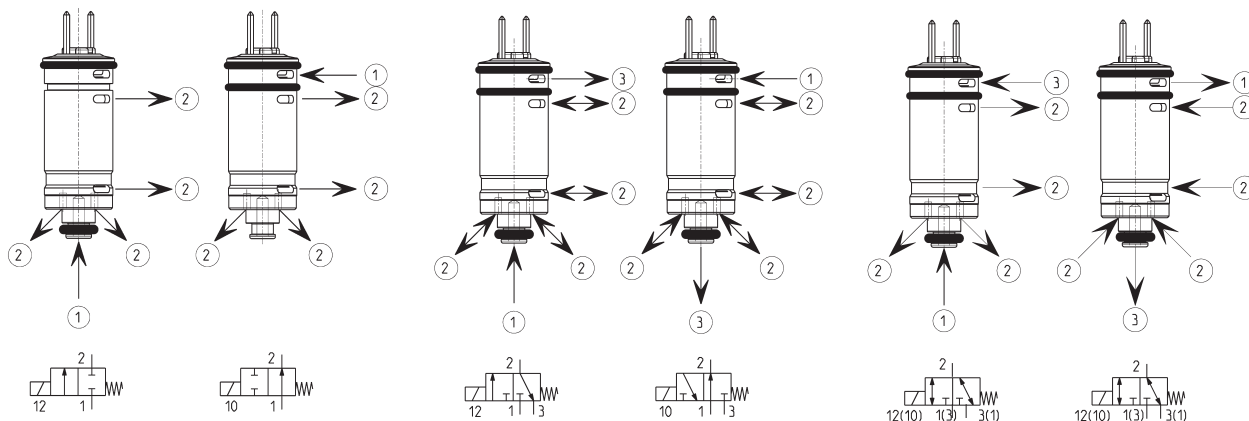
Специальные исполнения по запросу

* = Для распределителей с рабочим давлением 6 бар в таблицах внизу можно увидеть расход Qn при перепаде 6->5 бар, по умолчанию пропускная способность указывается в виде коэффициента kv

КОДИРОВКА

K8	0	00	-	3	0	3	-	K	2	3	-	/C1
K8	СЕРИЯ											
0	ИСПОЛНЕНИЕ: 0 = одиночный распределитель											
00	КОЛИЧЕСТВО МЕСТ: 00 = распределитель без плиты											
3	КОЛИЧЕСТВО ЛИНИЙ - ФУНКЦИЯ: 0 = зарезервированный символ 3 = 3/2 лин./поз., Н.З. 4 = 3/2 лин./поз., Н.О. 5 = 2/2 лин./поз., Н.З. 6 = 2/2 лин./поз., Н.О. 7 = 3/2 лин./поз., UNI, давление в любой канал (есть ограничения)											
0	МАТЕРИАЛЫ И УПЛОТНЕНИЯ: 0 = клапанного типа, уплотнения FKM											
3	УСЛОВНЫЙ ПРОХОД: 3 = \varnothing 0,5 мм (максимальное давление 7 бар) 5 = \varnothing 0,7 мм 6 = \varnothing 0,5 мм (максимальное давление 4 бара)											
K	МАТЕРИАЛЫ: K = корпус – нержавеющая сталь, латунный сепаратор											
2	ТИП ЭЛЕКТРИЧЕСКОГО ПОДКЛЮЧЕНИЯ: 2 = 2-контактный штырьевой разъем, 4 мм											
3	НАПРЯЖЕНИЕ: 1 = 6 V DC (0,6 W) 2 = 12 V DC (0,6 W) 3 = 24 V DC (0,6 W) 5 = 5 V DC (0,6 W)											
	ВЕРСИЯ: = стандарт OX1 = очистка по стандарту ASTM G93-03 уровень E, уплотнения только FKM (для использования с кислородом)											
/C1	= заказ 100 шт. C1 = добавить в конце кода, при заказе 1 шт.											

ДОСТУПНЫЕ ФУНКЦИИ



2/2 лин./поз., Н.З.

2/2 лин./поз., Н.О.

3/2 лин./поз., Н.З.

3/2 лин./поз., Н.О.

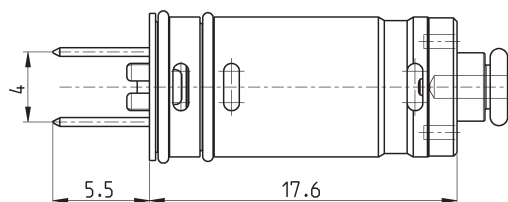
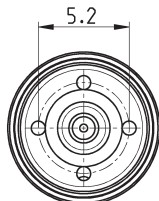
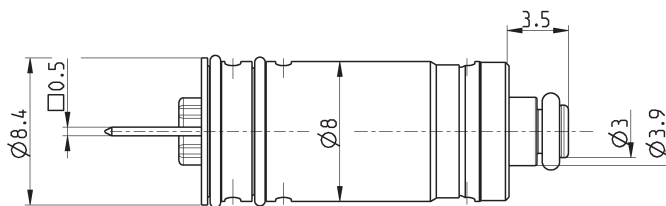
3/2 UNI (mix.)

3/2 UNI (sel.)

1 = давление питания
2 = выход1 = давление питания
2 = выход
3 = выхлоп1 = давление питания
2 = выход
3 = выхлоп

Версия 3/2 UNI может применяться как Н.З., так и Н.О., при этом возможна подача давления питания в канал 2 для применения в качестве клапана переключения каналов (SEL./SELECTION) ИЛИ подача двух давлений в каналы 1 и 3 для смешивания газов (MIX./MIXING).

Распределитель 8 мм, 2/2 лин./поз. Н.З., Н.О. - 3/2 Н.З., Н.О., UNI



* = укажите НАПРЯЖЕНИЕ и ПОТРЕБЛЕНИЕ МОЩНОСТИ (см. кодировку)

РАСПРЕДЕЛИТЕЛИ СЕРИЯ К8

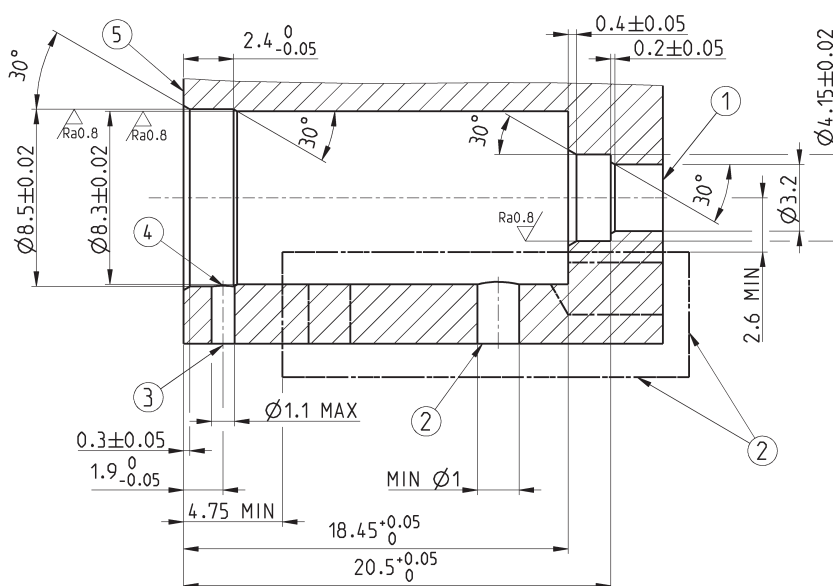
Мод.	Функция	Условный проход (мм)	kv (л/мин) 1 → 2	Qп (Нл/мин) 1 → 2	kv (л/мин) 2 → 3	Qп (Нл/мин) 2 → 3	Мин ÷ макс давление (бар)
K8000-503-K2*	2/2 Н.З.	0.5	0.08	5	-	-	1 ÷ 7
K8000-506-K2*	2/2 Н.З.	0.5	0.08	-	-	-	-1 ÷ 4
K8000-505-K2*	2/2 Н.З.	0.7	0.15	-	-	-	-1 ÷ 3
K8000-603-K2*	2/2 Н.О.	0.6	0.10	6.5	-	-	1 ÷ 7
K8000-606-K2*	2/2 Н.О.	0.5	0.15	-	-	-	-1 ÷ 4
K8000-303-K2*	3/2 Н.З.	0.5	0.08	5	0.10	6.5	1 ÷ 7
K8000-306-K2*	3/2 Н.З.	0.5	0.08	-	0.10	-	-1 ÷ 4
K8000-305-K2*	3/2 Н.З.	0.7	0.15	-	0.10	-	-1 ÷ 3
K8000-403-K2*	3/2 Н.О.	0.6	0.10	6.5	0.08	5	1 ÷ 7
K8000-405-K2*	3/2 Н.О.	0.6	0.10	6.5	0.15	9.5	1 ÷ 7
K8000-703-K2*	3/2 UNI	0.5	0.08	-	0.10	-	0 ÷ 3
K8000-705-K2*	3/2 UNI	0.7	0.15	-	0.10	-	-1 ÷ 2

Установка распределителя 8 мм, 2/2 лин./поз. Н.З., Н.О. - 3/2 Н.З., Н.О., UNI

Примечание: для достижения максимального расхода, отверстия каналов плиты должны быть соосны с соответствующими отверстиями каналов распределителя.

ОПИСАНИЕ:

- 1 = Порт 1
- 2 = Порт 2
- 3 = Порт 3
- 4 = Без заусенцев
- 5 = Поверхность должна быть выровнена с верхней поверхностью клапана



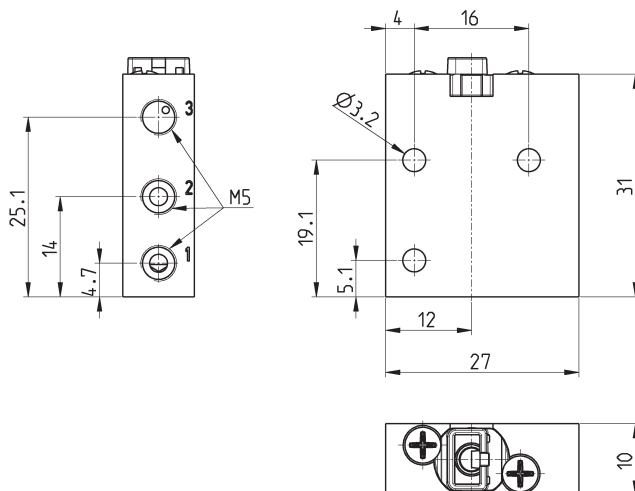
ФУНКЦИЯ	2/2 Н.З.	2/2 Н.О.	3/2 Н.З.	3/2 Н.О.	3/2 UNI (mix.)	3/2 UNI (sel.)
ПОРТ 1	Вход	-	Вход	Выхлоп	Вход 1	Выход
ПОРТ 2	Выход	Выход	Выход	Выход	Выход	Вход
ПОРТ 3	-	Вход	Выхлоп	Вход	Вход 2	Выход

Одноместный корпус Серии К8



Материал: анодированный алюминий
Пневматическое присоединение: M5

ВАЖНО: применяется только
с электрическим кабелем Мод. 120-J...



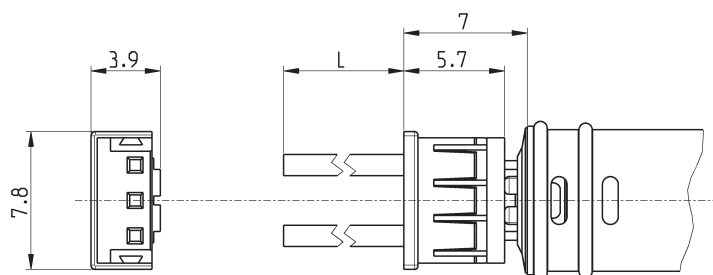
Мод.

K8303/14C

Разъем Мод. 120-...



Сечение кабеля: 0,25 мм²
Наружный диаметр кабеля: 1,2 мм
Материал изоляции: PVC

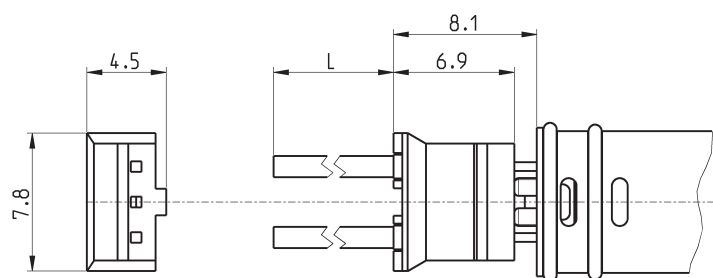


Мод.	Описание	Цвет	L = Длина кабеля	Фиксация кабеля
120-803	изолированный кабель	белый	300 мм	опрессовка
120-806	изолированный кабель	белый	600 мм	опрессовка

Разъем с кабелем Мод. 120-J...



Сечение кабеля: 0,25 мм²
Наружный диаметр кабеля: 1,2 мм
Материал изоляции: PVC



Мод.	Описание	Цвет	L = Длина кабеля	Фиксация кабеля
120-J803	изолированный кабель	белый	300 мм	опрессовка
120-J806	изолированный кабель	белый	600 мм	опрессовка