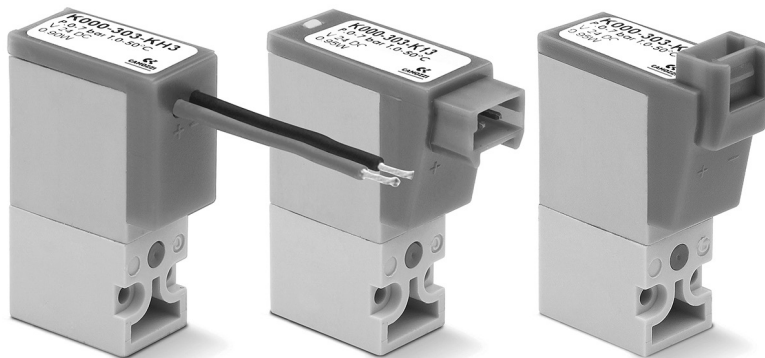


Распределители с электромагнитным управлением прямого действия Серия К

Новые модели

2/2 лин./поз. - нормально закрытые (Н.З.)
3/2 лин./поз. - нормально закрытые (Н.З.) и нормально открытые (Н.О.)



- » Низкое энергопотребление
- » Компактный дизайн
- » Подходит для использования с кислородом

Электропневматические распределители прямого действия Серии К могут работать на воздухе как с распыленным маслом, так и без масла. Они поставляются 2/2 и 3/2 лин./поз. нормально закрытые или нормально открытые. Монтажные плиты могут быть как одноместными, так и многоместными. На эти плиты можно монтировать и Н.З. и Н.О. клапаны (но для последних нужен специальный переходник).

ОСНОВНЫЕ ХАРАКТЕРИСТИКИ

ТЕХНИЧЕСКИЕ ХАРАКТЕРИСТИКИ

Тип распределителя	2/2 лин./поз. Н.З. - 3/2 лин./поз. Н.З. - 3/2 лин./поз. Н.О.
Действие	прямого действия, клапанного типа
Пневматические соединения	на плите при помощи винтов
Условный проход	0,6 ÷ 1 мм
Номинальный расход kv (л/мин)	см. kv 0,12 ÷ 0,30
Рабочее давление	0 ÷ 3 ... 7 бар
Рабочая температура	0 ÷ 50°C
Рабочая среда	очищенный воздух без маслораспыления согласно ISO 8573-1:2010 [6:4:4]. Требуется последовательная установка центробежных фильтров 25 мкм и 5 мкм, обеспечивающих класс очистки воздуха по стандарту ISO 8573-1:2010 [6:8:4]. Инертные газы, подходит для использования с кислородом.
Время срабатывания	вкл. <10 мс - выкл. <10 мс
Ручное дублирование	в виде кнопки, моностабильное (только для версии 3/2 лин./поз.)
Установка	в любом положении

МАТЕРИАЛЫ

Внешние элементы	PBT технополимер
Уплотнения	NBR или FKM
Внутренние элементы	нержавеющая сталь

ЭЛЕКТРИЧЕСКИЕ ХАРАКТЕРИСТИКИ

Напряжение	24 V DC - 12 V DC - 6 V DC - другие напряжения по запросу
Допустимый разброс напряжений	±10%
Потребляемая мощность	1 W
Рабочий цикл	100% непрерывный режим работы
Электрическое подключение	разъем - кабель L = 300 мм
Класс защиты	IP50

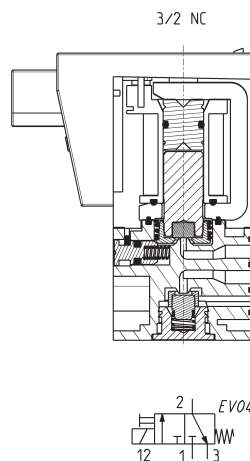
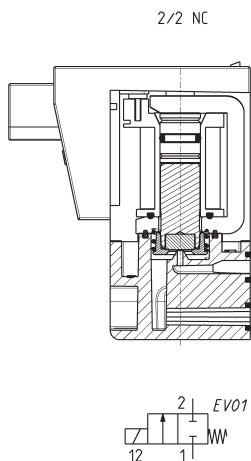
Специальные исполнения по запросу

КОДИРОВКА РАСПРЕДЕЛИТЕЛЯ ИЛИ ПЛИТЫ

К	0	00	-	3	0	3	-	К	2	3		
К	СЕРИЯ											
0	КОНСТРУКЦИЯ КОРПУСА: 0 = одностая плата (только М5) или заглушка или распределитель Серии К с приточным исполнением 1 = многостая плата											
00	КОЛИЧЕСТВО МЕСТ: 00 = распределитель без платы 01 = одностая плата (только М5) 02 ÷ 99 = количество мест на многостойной плате											
3	КОЛИЧЕСТВО ЛИНИЙ – ФУНКЦИЯ: 0 = использовать при кодировании платы или заглушки 1 = 2/2 лин./поз., Н.З. 2 = 2/2 лин./поз., Н.З., электрическая часть повернута на 180° 3 = 3/2 лин./поз., Н.З. 4 = 3/2 лин./поз., Н.О. 5 = 3/2 лин./поз., Н.З., электрическая часть повернута на 180° 6 = 3/2 лин./поз., Н.О., электрическая часть повернута на 180°											
0	ПРИСОЕДИНЕНИЕ: 0 = приточное 2 = плата с присоединением М5 сбоку											
3	УСЛОВНЫЙ ПРОХОД: 2 = Ø 0,6 мм 3 = Ø 0,65 мм 5 = Ø 1,0 мм											
К	МАТЕРИАЛЫ: F = корпус – PBT, уплотнение клапана – FKM K = корпус – PBT, уплотнение клапана – HNBR (только для версии 3/2)											
2	ТИП ЭЛЕКТРИЧЕСКОГО ПОДКЛЮЧЕНИЯ: 1 = подключение 90° с защитой и светодиодом 2 = подключение 90° с защитой 3 = подключение 90° V = подключение в линию с защитой и светодиодом C = подключение в линию с защитой D = подключение в линию F = кабель (300 мм) с защитой и светодиодом G = кабель (300 мм) с защитой H = только кабель (300 мм)											
3	НАПРЯЖЕНИЕ СОЛЕНоиДА: 1 = 6 V DC 2 = 12 V DC 3 = 24 V DC											
	ИСПОЛНЕНИЕ: = с саморезами для пластика M = с винтами для металла											
	ВЕРСИЯ: = стандарт OX1 = очистка по стандарту ASTM G93-03 уровень E, уплотнения только FKM (для использования с кислородом) OX2 = очистка по стандарту ASTM G93-03 уровень B, уплотнения только FKM (для использования с кислородом)											

РАСПРЕДЕЛИТЕЛИ СЕРИЯ К

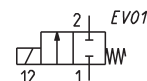
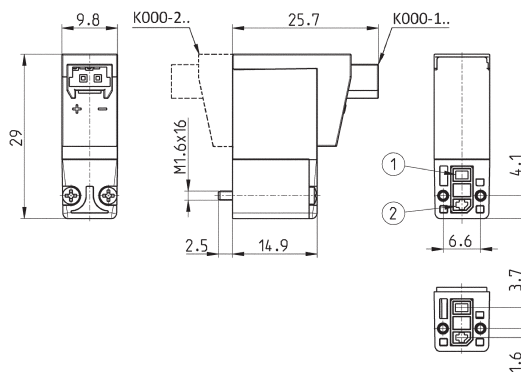
Распределитель Серия К, 2/2 и 3/2 лин./поз.



2/2 лин./поз. распределитель Н.З. (с подключением под 90°)



В комплекте:
1х Уплотнение
2х Винты М1.6х16
(UNI 10227 для пластика - стандартное исполнение;
UNI 7687 для металла - исполнение М)



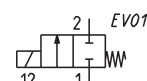
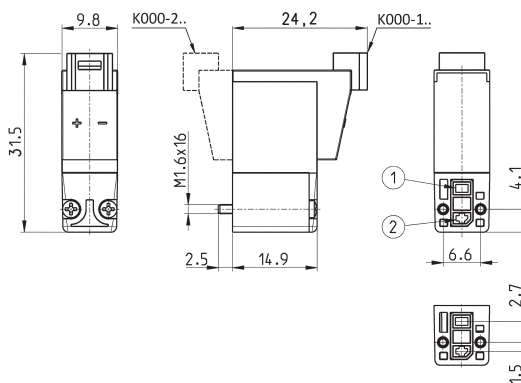
* добавить НАПРЯЖЕНИЕ - ПОТРЕБЛЯЕМУЮ МОЩНОСТЬ (см. КОДИРОВКУ)

Мод.	Функция	Условный проход (мм)	kv (л/мин)	Qп (Нл/мин)	Мин. ÷ макс. давление (бар)
K000-102-F1*	2/2 Н.З.	0,6	0,15	10	0 ÷ 7
K000-102-F2*	2/2 Н.З.	0,6	0,15	10	0 ÷ 7
K000-102-F3*	2/2 Н.З.	0,6	0,15	10	0 ÷ 7
K000-105-F1*	2/2 Н.З.	1	0,30	-	0 ÷ 3
K000-105-F2*	2/2 Н.З.	1	0,30	-	0 ÷ 3
K000-105-F3*	2/2 Н.З.	1	0,30	-	0 ÷ 3

2/2 лин./поз. распределитель Н.З. (электрическое подключение в линию)



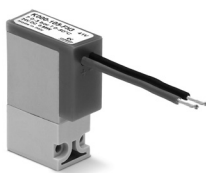
В комплекте:
1х Уплотнение
2х Винты М1.6х16
(UNI 10227 для пластика - стандартное исполнение;
UNI 7687 для металла - исполнение М)



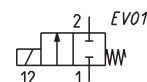
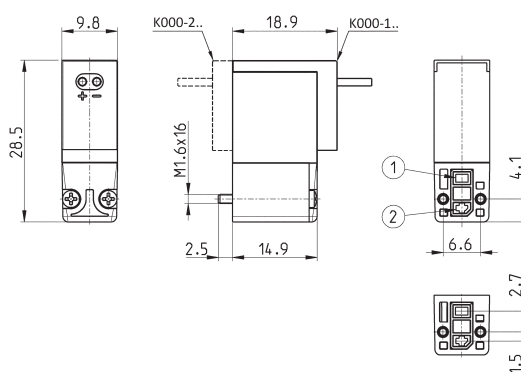
* добавить НАПРЯЖЕНИЕ - ПОТРЕБЛЯЕМУЮ МОЩНОСТЬ (см. КОДИРОВКУ)

Мод.	Функция	Условный проход (мм)	kv (л/мин)	Qп (Нл/мин)	Мин. ÷ макс. давление (бар)
K000-102-FB*	2/2 Н.З.	0,6	0,15	10	0 ÷ 7
K000-102-FC*	2/2 Н.З.	0,6	0,15	10	0 ÷ 7
K000-102-FD*	2/2 Н.З.	0,6	0,15	10	0 ÷ 7
K000-105-FB*	2/2 Н.З.	1	0,30	-	0 ÷ 3
K000-105-FC*	2/2 Н.З.	1	0,30	-	0 ÷ 3
K000-105-FD*	2/2 Н.З.	1	0,30	-	0 ÷ 3

2/2 лин./поз. распределитель Н.З. (с кабелем 300 мм)



В комплекте:
1х Уплотнение
2х Винты М1.6х16
(UNI 10227 для пластика - стандартное исполнение;
UNI 7687 для металла - исполнение М)



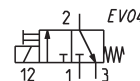
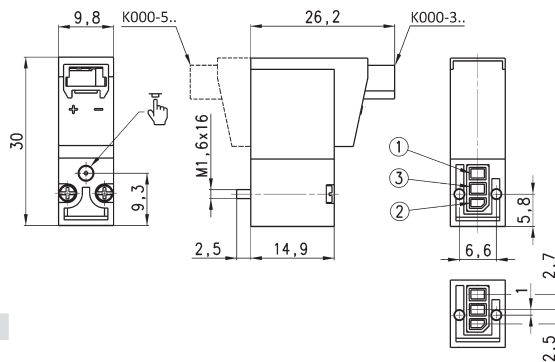
* добавить НАПРЯЖЕНИЕ - ПОТРЕБЛЯЕМУЮ МОЩНОСТЬ (см. КОДИРОВКУ)

Мод.	Функция	Условный проход (мм)	kv (л/мин)	Qп (Нл/мин)	Мин. ÷ макс. давление (бар)
K000-102-FF*	2/2 Н.З.	0,6	0,15	10	0 ÷ 7
K000-102-FG*	2/2 Н.З.	0,6	0,15	10	0 ÷ 7
K000-102-FH*	2/2 Н.З.	0,6	0,15	10	0 ÷ 7
K000-105-FF*	2/2 Н.З.	1	0,30	-	0 ÷ 3
K000-105-FG*	2/2 Н.З.	1	0,30	-	0 ÷ 3
K000-105-FH*	2/2 Н.З.	1	0,30	-	0 ÷ 3

3/2 лин./поз. распределитель Н.З. (электрическое подключение 90°)



В комплекте:
1х Уплотнение
2х Винты М1.6х16
(UNI 10227 для пластика - стандартное исполнение;
UNI 7687 для металла - исполнение М)



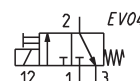
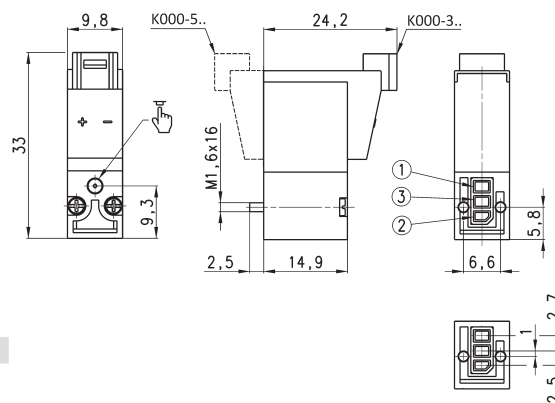
* добавить НАПРЯЖЕНИЕ - ПОТРЕБЛЯЕМУЮ МОЩНОСТЬ (см. КОДИРОВКУ)

Мод.	Функция	Условный проход (мм)	kv (л/мин)	Qп (Нл/мин)	Мин. ÷ макс. давление (бар)
K000-303-K1*	3/2 Н.З.	0,6	0,12	8	0 ÷ 7
K000-303-F1*	3/2 Н.З.	0,6	0,12	8	0 ÷ 7
K000-303-K2*	3/2 Н.З.	0,6	0,12	8	0 ÷ 7
K000-303-F2*	3/2 Н.З.	0,6	0,12	8	0 ÷ 7
K000-303-K3*	3/2 Н.З.	0,6	0,12	8	0 ÷ 7
K000-303-F3*	3/2 Н.З.	0,6	0,12	8	0 ÷ 7

3/2 лин./поз. распределитель Н.З. (электрическое подключение в линию)



В комплекте:
1х Уплотнение
2х Винты М1.6х16
(UNI 10227 для пластика - стандартное исполнение;
UNI 7687 для металла - исполнение М)



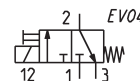
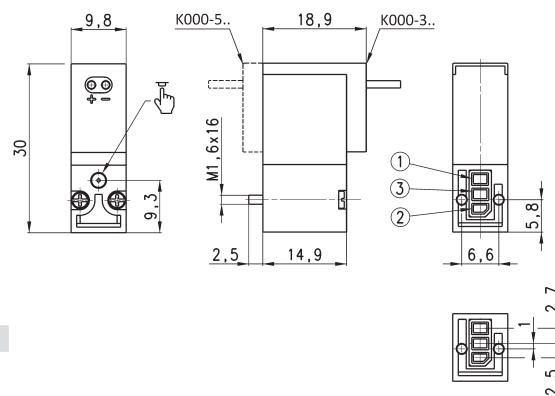
* добавить НАПРЯЖЕНИЕ - ПОТРЕБЛЯЕМУЮ МОЩНОСТЬ (см. КОДИРОВКУ)

Мод.	Функция	Условный проход (мм)	kv (л/мин)	Qп (Нл/мин)	Мин. ÷ макс. давление (бар)
K000-303-KВ*	3/2 Н.З.	0,6	0,12	8	0 ÷ 7
K000-303-FВ*	3/2 Н.З.	0,6	0,12	8	0 ÷ 7
K000-303-КС*	3/2 Н.З.	0,6	0,12	8	0 ÷ 7
K000-303-ФС*	3/2 Н.З.	0,6	0,12	8	0 ÷ 7
K000-303-КД*	3/2 Н.З.	0,6	0,12	8	0 ÷ 7
K000-303-ФД*	3/2 Н.З.	0,6	0,12	8	0 ÷ 7

3/2 лин./поз. распределитель Н.З. (с кабелем 300 мм)



В комплекте:
1х Уплотнение
2х Винты М1.6х16
(UNI 10227 для пластика - стандартное исполнение;
UNI 7687 для металла - исполнение М)



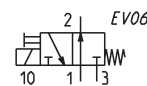
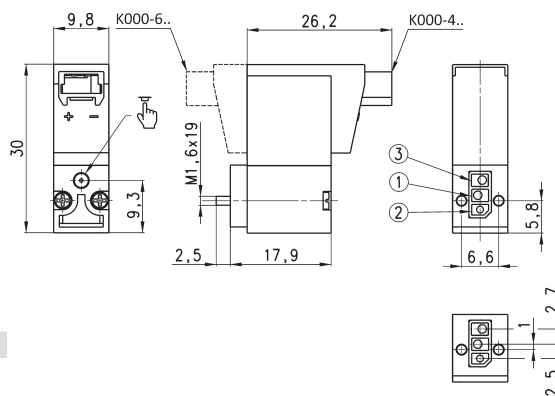
* добавить НАПРЯЖЕНИЕ - ПОТРЕБЛЯЕМУЮ МОЩНОСТЬ (см. КОДИРОВКУ)

Мод.	Функция	Условный проход (мм)	kv (л/мин)	Qп (Нл/мин)	Мин. ÷ макс. давление (бар)
K000-303-КФ*	3/2 Н.З.	0,6	0,12	8	0 ÷ 7
K000-303-ФФ*	3/2 Н.З.	0,6	0,12	8	0 ÷ 7
K000-303-КГ*	3/2 Н.З.	0,6	0,12	8	0 ÷ 7
K000-303-ФГ*	3/2 Н.З.	0,6	0,12	8	0 ÷ 7
K000-303-КН*	3/2 Н.З.	0,6	0,12	8	0 ÷ 7
K000-303-ФН*	3/2 Н.З.	0,6	0,12	8	0 ÷ 7

3/2 лин./поз. распределитель Н.О. (электрическое подключение 90°)



В комплекте:
 1х Плита для Н.О. версии
 (каналы 1 и 3 инвертированы)
 2х Уплотнения для Н.О. версии
 2х Винты М1.6х19
 (UNI 10227 для пластика - стандартное исполнение;
 UNI 7687 для металла - исполнение М)
 Если интерфейс Н.О. не требуется, тогда
 применять винты М1.6х16 Мод. К303/61 для
 пластика и К303/61М для металла.



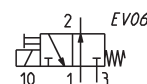
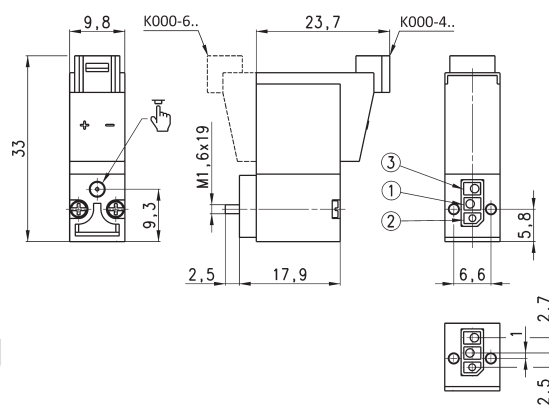
* добавить НАПРЯЖЕНИЕ - ПОТРЕБЛЯЕМУЮ МОЩНОСТЬ
 (см. КОДИРОВКУ)

Мод.	Функция	Условный проход (мм)	kv (л/мин)	Qп (Нл/мин)	Мин. ÷ макс. давление (бар)
K000-403-K1*	3/2 Н.О.	0,8	0,20	-	0 ÷ 5
K000-403-F1*	3/2 Н.О.	0,8	0,20	-	0 ÷ 5
K000-403-K2*	3/2 Н.О.	0,8	0,20	-	0 ÷ 5
K000-403-F2*	3/2 Н.О.	0,8	0,20	-	0 ÷ 5
K000-403-K3*	3/2 Н.О.	0,8	0,20	-	0 ÷ 5
K000-403-F3*	3/2 Н.О.	0,8	0,20	-	0 ÷ 5

3/2 лин./поз. распределитель Н.О. (электрическое подключение в линию)



В комплекте:
 1х Плита для Н.О. версии
 (каналы 1 и 3 инвертированы)
 2х Уплотнения для Н.О. версии
 2х Винты М1.6х19
 (UNI 10227 для пластика - стандартное исполнение;
 UNI 7687 для металла - исполнение М)
 Если интерфейс Н.О. не требуется, тогда
 применять винты М1.6х16 Мод. К303/61 для
 пластика и К303/61М для металла.



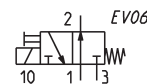
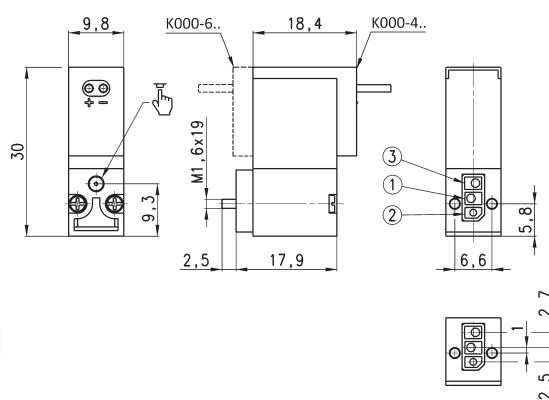
* добавить НАПРЯЖЕНИЕ - ПОТРЕБЛЯЕМУЮ МОЩНОСТЬ
 (см. КОДИРОВКУ)

Мод.	Функция	Условный проход (мм)	kv (л/мин)	Qп (Нл/мин)	Мин. ÷ макс. давление (бар)
K000-403-KB*	3/2 Н.О.	0,8	0,20	-	0 ÷ 5
K000-403-FB*	3/2 Н.О.	0,8	0,20	-	0 ÷ 5
K000-403-KC*	3/2 Н.О.	0,8	0,20	-	0 ÷ 5
K000-403-FC*	3/2 Н.О.	0,8	0,20	-	0 ÷ 5
K000-403-KD*	3/2 Н.О.	0,8	0,20	-	0 ÷ 5
K000-403-FD*	3/2 Н.О.	0,8	0,20	-	0 ÷ 5

3/2 лин./поз. распределитель Н.О. (с кабелем 300 мм)



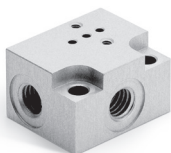
В комплекте:
 1х Плита для Н.О. версии
 (каналы 1 и 3 инвертированы)
 2х Уплотнения для Н.О. версии
 2х Винты М1.6х19
 (UNI 10227 для пластика - стандартное исполнение;
 UNI 7687 для металла - исполнение М)
 Если интерфейс Н.О. не требуется, тогда
 применять винты М1.6х16 Мод. К303/61 для
 пластика и К303/61М для металла.



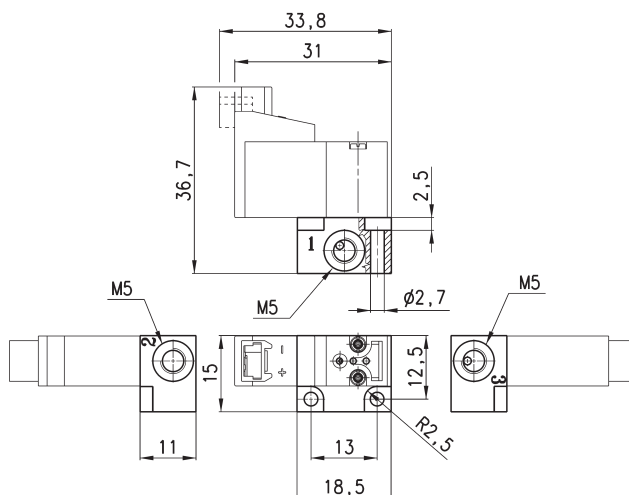
* добавить НАПРЯЖЕНИЕ - ПОТРЕБЛЯЕМУЮ МОЩНОСТЬ
 (см. КОДИРОВКУ)

Мод.	Функция	Условный проход (мм)	kv (л/мин)	Qп (Нл/мин)	Мин. ÷ макс. давление (бар)
K000-403-KF*	3/2 Н.О.	0,8	0,20	-	0 ÷ 5
K000-403-FF*	3/2 Н.О.	0,8	0,20	-	0 ÷ 5
K000-403-KG*	3/2 Н.О.	0,8	0,20	-	0 ÷ 5
K000-403-FG*	3/2 Н.О.	0,8	0,20	-	0 ÷ 5
K000-403-KH*	3/2 Н.О.	0,8	0,20	-	0 ÷ 5
K000-403-FH*	3/2 Н.О.	0,8	0,20	-	0 ÷ 5

Одиночная монтажная плата



ПРИМЕЧАНИЕ:
использовать распределитель с винтами для крепежа на металлической поверхности (см. кодировочную таблицу).



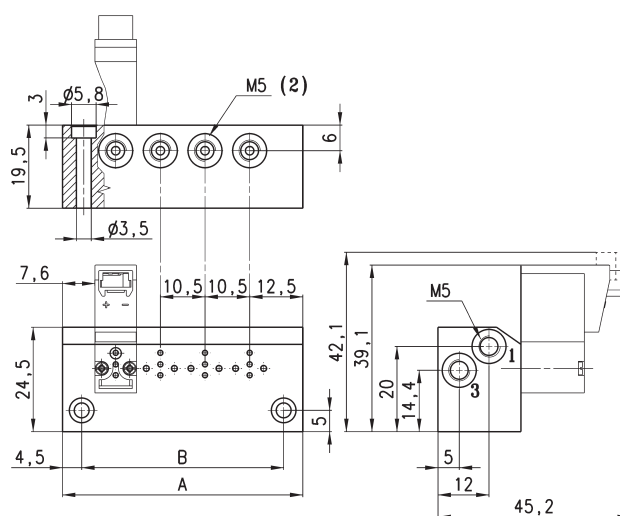
Мод.
K001-02

Многоместная плата Мод. K1**-02



** Количество мест

Примечание: использовать распределитель с винтами для крепежа на металлической поверхности (см. кодировочную таблицу).



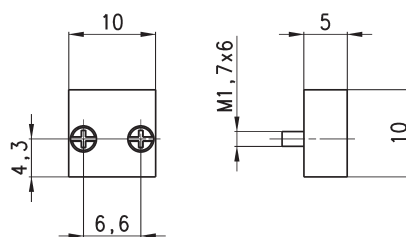
РАЗМЕРЫ

№ мест	02	03	04	05	06	07	08	09	10
A	35,5	46	56,5	67	77,5	88	98,5	109	119,5
B	26,5	37	47,5	58	68,5	79	89,5	100	110,5

Заглушка

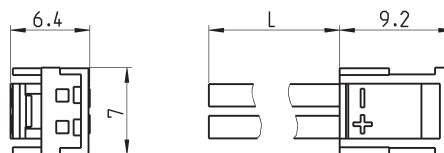
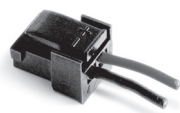


В комплекте:
1x Заглушка
1x Уплотнение
2x Винты



Мод.
K000-TP

Разъем Мод. 121-8...



Мод.	Описание	Цвет	L = Длина кабеля	Фиксация кабеля
121-803	изолированный кабель	черный	300 мм	опрессовка
121-806	изолированный кабель	черный	600 мм	опрессовка
121-810	изолированный кабель	черный	1000 мм	опрессовка
121-830	изолированный кабель	черный	3000 мм	опрессовка