

Клапаны "мягкого" пуска Серия MD

Сменные картриджи для внешнего подключения: резьбовые (G1/8, G1/4, G3/8); или с цанговым зажимом (под трубопровод с наружным диаметром 6, 8 и 10 мм)
Модульная сборка



- » Обеспечивает безопасный запуск оборудования
- » Плавное и регулируемое нарастание давления от атмосферного до 50% уровня входного давления
- » Реле давления заказывается отдельно
- » Дополнительный выход сжатого воздуха с расходными характеристиками, аналогичными стандартному выходу

Клапан мягкого пуска позволяет избежать резкого срабатывания пневматических приводов с нерегулируемой скоростью.

Клапан мягкого пуска Серии MD позволяет постепенно увеличивать давление в пневматических системах в момент первого запуска приводов после сброса давления из магистрали.

Канал в верхней части клапана позволяет увеличить время нарастания давления за счет присоединения дополнительной емкости или позволяет установить датчик давления.

ОСНОВНЫЕ ХАРАКТЕРИСТИКИ

Конструкция	модульная, компактная, клапанного типа
Материалы	см. ТАБЛИЦУ МАТЕРИАЛОВ (раздел 3.40.02)
Присоединение	сменные картриджи для внешнего подключения: резьбовые (G1/8, G1/4, G3/8); или с цанговым зажимом (под трубопровод с наружным диаметром 6, 8 и 10 мм)
Ориентация	в линию
Крепление	в магистрали, на стене (используя кронштейн)
Рабочая температура	-5°C ÷ 50°C при 16 бар
Рабочее давление	2 ÷ 16 бар
Номинальный расход (при 6 бар с ΔP = 1 бар)	MD1-AV-1/8 = 1000 Нл/мин MD1-AV-1/4 = 1350 Нл/мин MD1-AV-3/8 = 1500 Нл/мин
Качество воздуха по стандарту ISO 8573-1:2010	очищенный воздух без необходимости маслораспыления. Требуется установка центробежного фильтра 25 мкм, обеспечивающего класс очистки воздуха по стандарту ISO 8573-1:2010 [7:8:4].

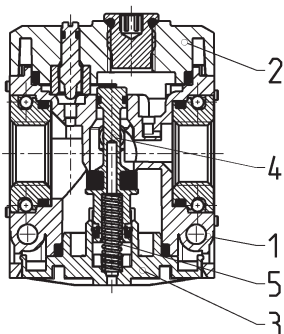
КОДИРОВКА

MD	1	-	AV	-	1/8
-----------	----------	----------	-----------	----------	------------

MD	СЕРИЯ
1	РАЗМЕР 1 = 42 мм
AV	КЛАПАН МЯГКОГО ПУСКА
1/8	ПРИСОЕДИНЕНИЕ (ВХОД - ВЫХОД)*: = без присоединения 1/8 = G1/8 1/4 = G1/4 3/8 = G3/8 6 = под трубопровод Ø6 8 = под трубопровод Ø8 10 = под трубопровод Ø10 * ПРИМЕЧАНИЕ: если входной и выходной порты отличаются, необходимо указывать оба значения. Пример: MD1-AV-1/8-1/4

КЛАПАНЫ "МЯГКОГО" ПУСКА СЕРИЯ MD

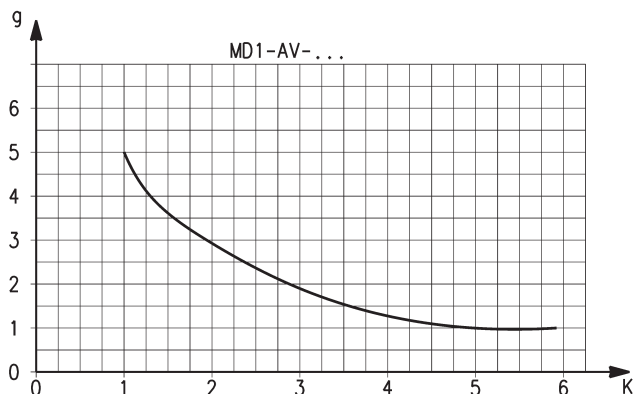
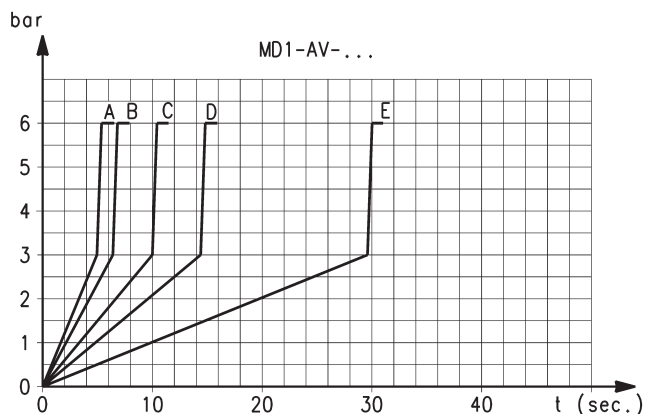
Клапан мягкого пуска Серия MD - материалы



ДЕТАЛЬ	МАТЕРИАЛЫ
1 = Корпус	Полиамид
2 = Крышка	Полиамид
3 = Заглушка	Полиамид
4 = Плунжер	Латунь
5 = Пружина	Нержавеющая сталь
Уплотнения	NBR

MD1 РЕГУЛИРОВОЧНЫЕ ХАРАКТЕРИСТИКИ

РЕГУЛИРОВОЧНЫЕ ХАРАКТЕРИСТИКИ, ПОКАЗЫВАЮЩИЕ ЗАВИСИМОСТЬ КОЛИЧЕСТВА ОБОРОТОВ РЕГУЛИРОВОЧНОГО ВИНТА ОТ ТРЕБУЕМОГО ВРЕМЕНИ НАРАСТАНИЯ ДАВЛЕНИЯ ДЛЯ ОБЪЕМА ВЫХОДНОЙ ПОЛОСТИ



Давление на входе = 6 бар

График A: g = 5 оборотов

График B: g = 4 оборота

График C: g = 3 оборота

График D: g = 2 оборота

График E: g = 1 оборот

Разброс значений входного давления может вызвать изменение времени нарастания давления на ± 20%.

g - количество оборотов регулировочного винта

K - параметр регулирования

$K = t/V$, где:

V = объем пневмосистемы в литрах

t = желаемое время возрастания давления в секундах

ПРИМЕР

V = 5 л

t = 16 с

$K = 16/5 = 3,2$

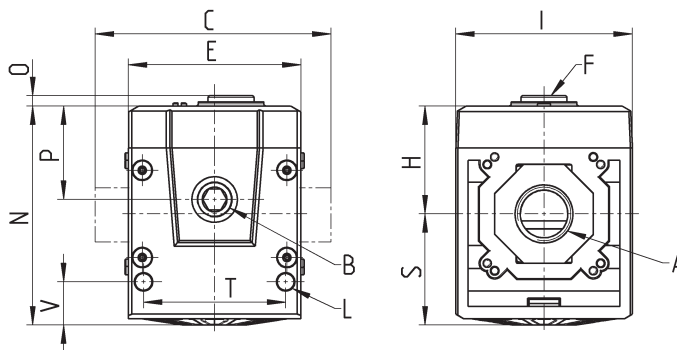
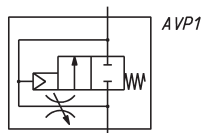
Зная объем выходной полости и используя график зависимости количества оборотов винта от параметра регулирования g (K), определяем, что количество оборотов регулировочного винта будет приблизительно равно 1,8.

КЛАПАНЫ "МЯГКОГО" ПУСКА СЕРИЯ MD

Клапан мягкого пуска Серия MD - размеры



AVP1 = Клапан мягкого пуска



РАЗМЕРЫ															
Мод.	A	B	C	E	F	H	I	L	N	O	P	S	T	V	Вес (кг)
MD1-AV	-	G1/8	42	42	G1/8	26.2	43	Ø4	53.2	2.5	22.7	27	34.6	10.5	0.2
MD1-AV-1/8	G1/8	G1/8	42	42	G1/8	26.2	43	Ø4	53.2	2.5	22.7	27	34.6	10.5	0.2
MD1-AV-1/4	G1/4	G1/8	42	42	G1/8	26.2	43	Ø4	53.2	2.5	22.7	27	34.6	10.5	0.2
MD1-AV-3/8	G3/8	G1/8	42	42	G1/8	26.2	43	Ø4	53.2	2.5	22.7	27	34.6	10.5	0.2
MD1-AV-6	Ø6	G1/8	47	42	G1/8	26.2	43	Ø4	53.2	2.5	22.7	27	34.6	10.5	0.2
MD1-AV-8	Ø8	G1/8	62	42	G1/8	26.2	43	Ø4	53.2	2.5	22.7	27	34.6	10.5	0.2
MD1-AV-10	Ø10	G1/8	67	42	G1/8	26.2	43	Ø4	53.2	2.5	22.7	27	34.6	10.5	0.2