

Коллекторы Серия MD

Сменные картриджи для внешнего подключения: резьбовые (G1/8, G1/4, G3/8); или с цанговым зажимом (под трубопровод с наружным диаметром 6, 8 и 10 мм)
Отдельный блок или промежуточный модульный картридж

КОЛЛЕКТОРЫ СЕРИЯ MD



- » Компактный дизайн
- » Свободная ориентация
- » Картридж с функцией обратного клапана
- » Общий подвод воздуха с возможностью разветвления потока на два БПВ

Коллектор позволяет получить дополнительный выход сжатого воздуха в середине блока подготовки воздуха. Данную функцию обеспечивает и промежуточный картридж, но он имеет только два дополнительных выхода. Отдельный коллекторный блок может быть также встроен между двумя модулями или же может стоять в конце. Тогда он будет иметь 1 вход и 5 выходов.

ОСНОВНЫЕ ХАРАКТЕРИСТИКИ

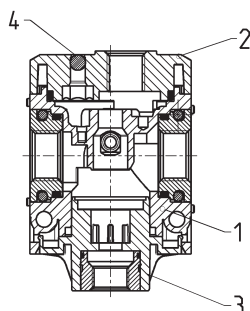
Конструкция	модульная, компактная
Материалы	см. ТАБЛИЦУ МАТЕРИАЛОВ (раздел 3.45.02)
Присоединение - коллектор	сменные картриджи для внешнего подключения: резьбовые (G1/8, G1/4, G3/8); или с цанговым зажимом (под трубопровод с наружным диаметром 6, 8 и 10 мм)
Присоединение - соединительный картридж	3/8
Количество выходов - коллектор	4x 1/8
Количество выходов - соединительный картридж	2x 1/8
Крепление	в линию, на стене (используя кронштейн)
Рабочая температура	-5°C ÷ 50°C
Рабочее давление	0 ÷ 16 бар
Номинальный расход при P = 6 бар с ΔP = 1 бар	MD1-B00-1/8 = 1300 Нл/мин MD1-B00-1/4 = 2300 Нл/мин MD1-B00-3/8 = 3400 Нл/мин
Рабочая среда	сжатый воздух

КОДИРОВКА

MD	1	-	B	00	-	1/8
----	---	---	---	----	---	-----

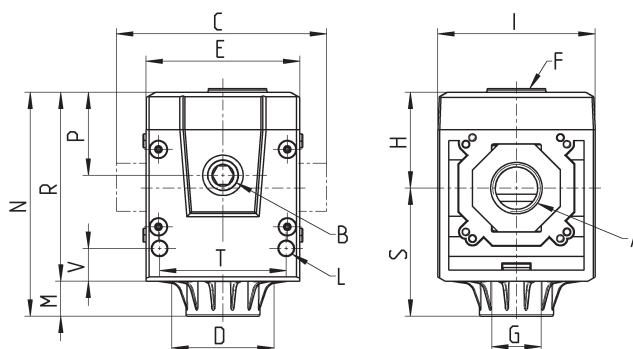
MD	СЕРИЯ
1	РАЗМЕР 1 = 42 мм
B	КОЛЛЕКТОР
00	ИСПОЛНЕНИЕ 00 = стандарт
1/8	ПРИСОЕДИНЕНИЕ (ВХОД - ВЫХОД)*: = без присоединения 1/8 = G1/8 1/4 = G1/4 3/8 = G3/8 6 = под трубопровод Ø6 8 = под трубопровод Ø8 10 = под трубопровод Ø10 * ПРИМЕЧАНИЕ: если входной и выходной порты отличаются, необходимо указывать оба значения. Пример: MD1-B00-1/8-1/4

Коллектор Серия MD - материалы



ДЕТАЛЬ	МАТЕРИАЛЫ
1 = Корпус	Полиамид
2 = Крышка	Полиамид
3 = Заглушка	Полиамид
4 = Шар	Нержавеющая сталь
Уплотнения	NBR

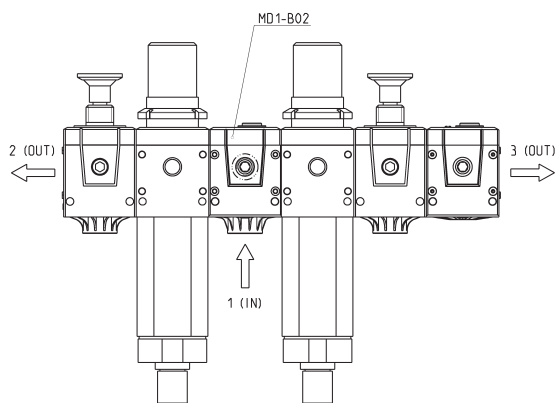
Коллектор Серия MD - размеры



РАЗМЕРЫ																		
Мод.	A	B	C	D	E	F	G	H	I	L	M	N	P	R	S	T	V	Вес (кг)
MD1-B00	-	G1/8	42	28.5	42	G1/8	G1/8	26.2	43	Ø4	9.5	61.2	22.7	51.7	35.1	34.6	9	0.2
MD1-B00-1/8	G1/8	G1/8	42	28.5	42	G1/8	G1/8	26.2	43	Ø4	9.5	61.2	22.7	51.7	35.1	34.6	9	0.2
MD1-B00-1/4	G1/4	G1/8	42	28.5	42	G1/8	G1/8	26.2	43	Ø4	9.5	61.2	22.7	51.7	35.1	34.6	9	0.2
MD1-B00-3/8	G3/8	G1/8	42	28.5	42	G1/8	G1/8	26.2	43	Ø4	9.5	61.2	22.7	51.7	35.1	34.6	9	0.2
MD1-B00-6	Ø6	G1/8	47	28.5	42	G1/8	G1/8	26.2	43	Ø4	9.5	61.2	22.7	51.7	35.1	34.6	9	0.2
MD1-B00-8	Ø8	G1/8	62	28.5	42	G1/8	G1/8	26.2	43	Ø4	9.5	61.2	22.7	51.7	35.1	34.6	9	0.2
MD1-B00-10	Ø10	G1/8	67	28.5	42	G1/8	G1/8	26.2	43	Ø4	9.5	61.2	22.7	51.7	35.1	34.6	9	0.2
MD1-B02	-	G1/8	42	28.5	42	G1/8	G1/4	26.2	43	Ø4	9.5	61.2	22.7	51.7	35.1	34.6	9	0.2

Коллектор MD1-B02

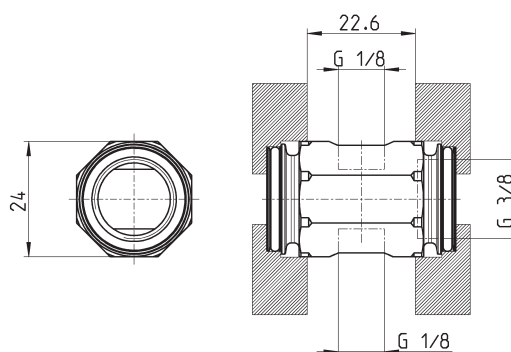
Коллектор MD1-B02 применяется, когда для Серии MD1 нужен общий подвод воздуха для разветвления потока на две стороны БПВ. Для выхода на левую сторону используется версия LH.



Промежуточный соединительный картридж с дополнительными отверстиями Мод. MD1-B



В комплекте:
1x Промежуточный соединительный картридж
4x Специальные оцинкованные винты $\varnothing 4,5$ TC/RC



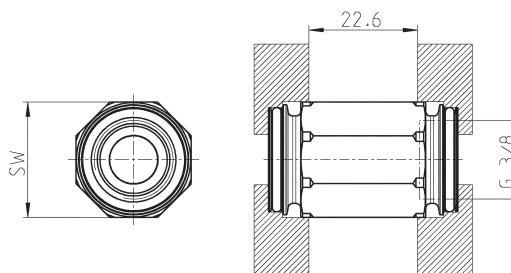
Мод.

MD1-B

Промежуточный соединительный картридж с обратным клапаном мод. MD1-VNR



В комплекте:
1x Промежуточный соединительный картридж с обратным клапаном
4x Специальные оцинкованные винты $\varnothing 4,5$ TC/RC



Мод.

MD1-VNR