

# Фильтры Серия MD

Сменные картриджи для внешнего подключения: резьбовые (G1/8, G1/4, G3/8); или с цанговым зажимом (под трубопровод с наружным диаметром 6, 8 и 10 мм)  
Модульная сборка, стакан из технополимера, с байонетным типом крепления  
С отделением капельной влаги за счет центробежной фильтрации



Блоки подготовки Серии MD характеризуются современной модульной конструкцией и высокой технологичностью. Материал корпуса – технополимер, позволяет создать легкий и прочный продукт.

Новая Серия MD существенно расширяет возможности внешнего подключения. Один и тот же модуль может иметь картриджи для внешнего резьбового присоединения или картриджи с интегрированным с цанговым зажимом сразу под трубопровод. На лицевой и задней части фильтра находятся два дополнительных отверстия выхода сжатого воздуха с расходными характеристиками, аналогичными стандартному выходу.

- » Удаление примесей и конденсата
- » Индикация загрязненности фильтра
- » Качество воздуха по стандарту ISO 8573-1:2010 [7:8:4] 25 мкм  
ISO 8573-1:2010 [6:8:4] 5 мкм
- » Ручной / полуавтоматический сброс конденсата, сброс конденсата по перепаду давления
- » Исполнение со сбросом конденсата через отверстие G1/8
- » Стакан с запирающим механизмом снижает риск аварий
- » Дополнительный выход сжатого воздуха с расходными характеристиками, аналогичными стандартному выходу

## ОСНОВНЫЕ ХАРАКТЕРИСТИКИ

Конструкция	модульный, компактный, фильтрующий элемент из HDPE (полиэтилен высокой плотности)
Материалы	см. ТАБЛИЦУ МАТЕРИАЛОВ (раздел 3.05.02)
Присоединение	сменные картриджи для внешнего подключения: резьбовые (G1/8, G1/4, G3/8); или с цанговым зажимом (под трубопровод с наружным диаметром 6, 8 и 10 мм)
Объем конденсата	24 см <sup>3</sup>
Ориентация	вертикально, в линию
Крепление	настенный монтаж, посредством сквозных отверстий в корпусе или с опорным кронштейном
Рабочая температура	-5°C ÷ 50°C при 16 бар
Сброс конденсата	ручной / полуавтоматический (стандарт); по перепаду давления, защитное исполнение; без механизма сброса, присоединение G1/8
Качество воздуха по стандарту ISO 8573-1:2010	ISO 8573-1:2010 [7:8:4] - 25 мкм; ISO 8573-1:2010 [6:8:4] - 5 мкм. Рекомендуется предварительная фильтрация воздуха до класса ISO 8573-1:2010 [7:8:4].
Рабочее давление	0,3 ÷ 16 бар
Номинальный расход	см. ГРАФИКИ РАСХОДА (раздел 3.05.03 и 3.05.04)

**КОДИРОВКА**

<b>MD</b>	<b>1</b>	<b>-</b>	<b>F</b>	<b>0</b>	<b>0</b>	<b>0</b>	<b>-</b>	<b>1/8</b>
-----------	----------	----------	----------	----------	----------	----------	----------	------------

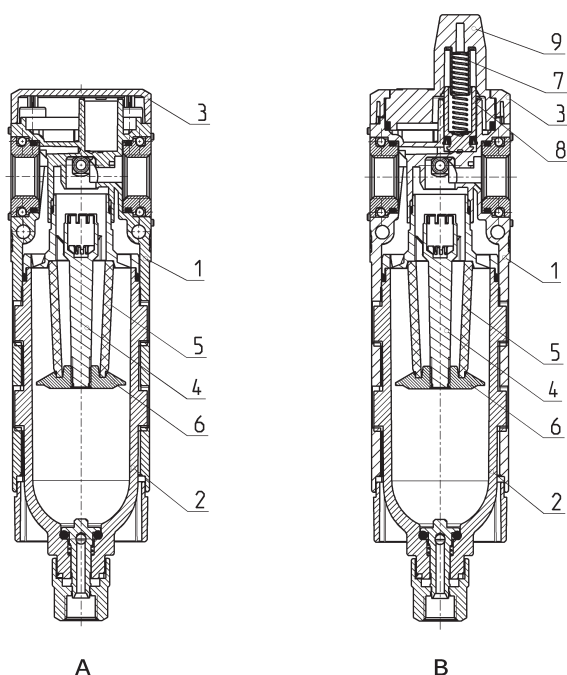
<b>MD</b>	СЕРИЯ
<b>1</b>	РАЗМЕР: 1 = 42 мм
<b>F</b>	ФИЛЬТР
<b>0</b>	ФИЛЬТРУЮЩИЙ ЭЛЕМЕНТ: 0 = 25 мкм (стандарт) 1 = 5 мкм
<b>0</b>	СБРОС КОНДЕНСАТА: 0 = ручной / полуавтоматический (стандарт) 5 = по перепаду давления, защитное исполнение 8 = без механизма сброса, присоединение G1/8
<b>0</b>	ИНДИКАТОР ЗАГРЯЗНЕННОСТИ ФИЛЬТРУЮЩЕГО ЭЛЕМЕНТА: 0 = нет 1 = присутствует
<b>1/8</b>	ПРИСОЕДИНЕНИЕ (ВХОД - ВЫХОД)*: = без портов 1/8 = G1/8 1/4 = G1/4 3/8 = G3/8 6 = под трубопровод Ø6 8 = под трубопровод Ø8 10 = под трубопровод Ø10  * ПРИМЕЧАНИЕ: если входной и выходной порты отличаются, необходимо указывать оба значения. Пример: MD1-F000-1/8-1/4

ФИЛЬТРЫ СЕРИЯ MD

**Фильтры Серия MD - материалы**

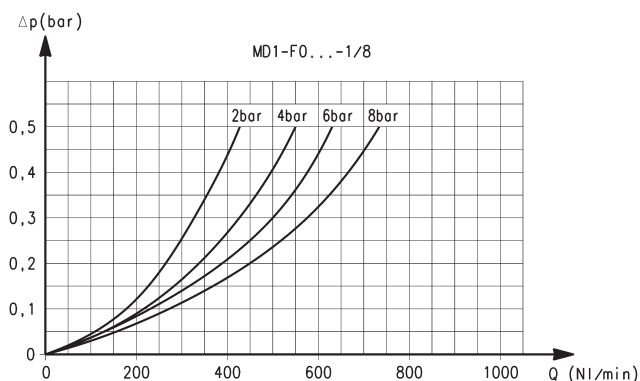
A = фильтр

B = фильтр с индикатором загрязненности фильтрующего элемента



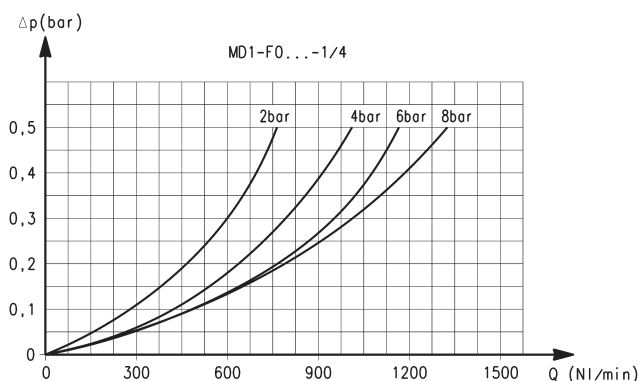
ДЕТАЛЬ	МАТЕРИАЛЫ
<b>1 = Корпус</b>	Полиамид
<b>2 = Стакан</b>	Поликарбонат
<b>3 = Крышка</b>	Полиамид
<b>4 = Направляющий клапан</b>	Полиацеталь
<b>5 = Фильтрующий элемент</b>	Полиэтилен
<b>6 = Дефлектор</b>	Полиацеталь
<b>7 = Верхняя пружина</b>	Нержавеющая сталь
<b>8 = Поршень</b>	Анодированный алюминий
<b>9 = Индикатор загрязненности</b>	Поликарбонат
<b>Уплотнения</b>	NBR

## Расходные характеристики для моделей с фильтрующим элементом 25 мкм



Присоединение 1/8

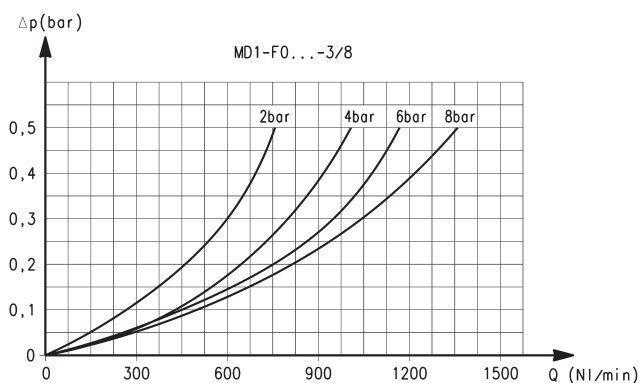
$\Delta P$  = Падение давления  
Q = Расход



Присоединение 1/4

$\Delta P$  = Падение давления  
Q = Расход

## Расходные характеристики для моделей с фильтрующим элементом 25 мкм

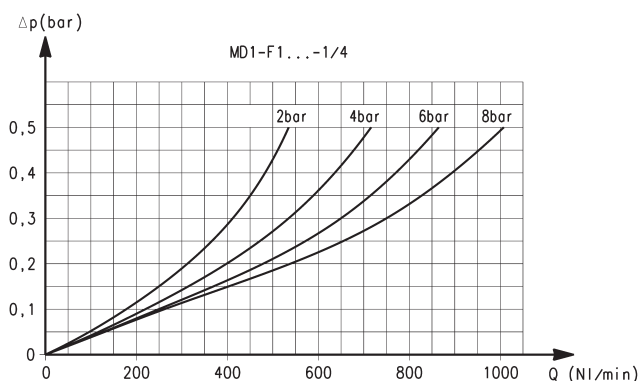
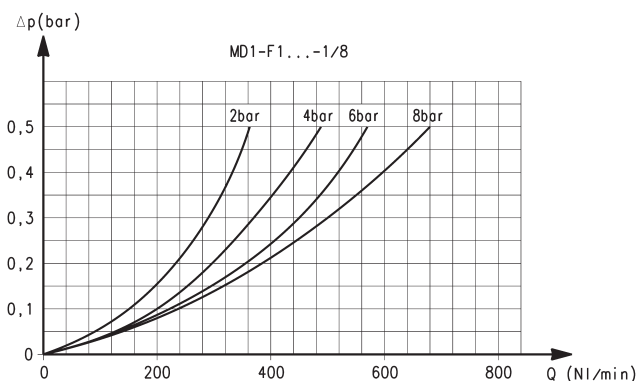


Присоединение 3/8

$\Delta P$  = Падение давления  
Q = Расход

**Расходные характеристики для моделей с фильтрующим элементом 5 мкм**

ФИЛЬТРЫ СЕРИЯ MD



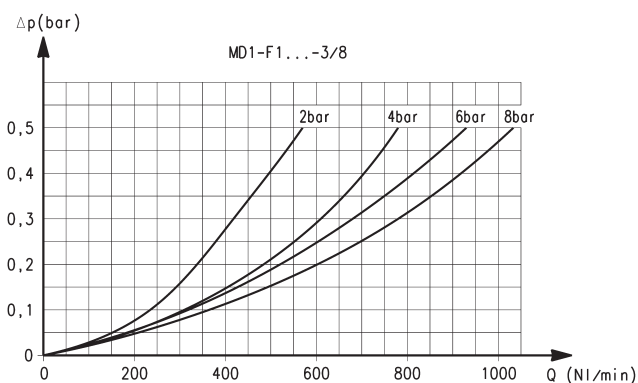
Присоединение 1/8

ΔP = Падение давления  
Q = Расход

Присоединение 1/4

ΔP = Падение давления  
Q = Расход

**Расходные характеристики для моделей с фильтрующим элементом 5 мкм**



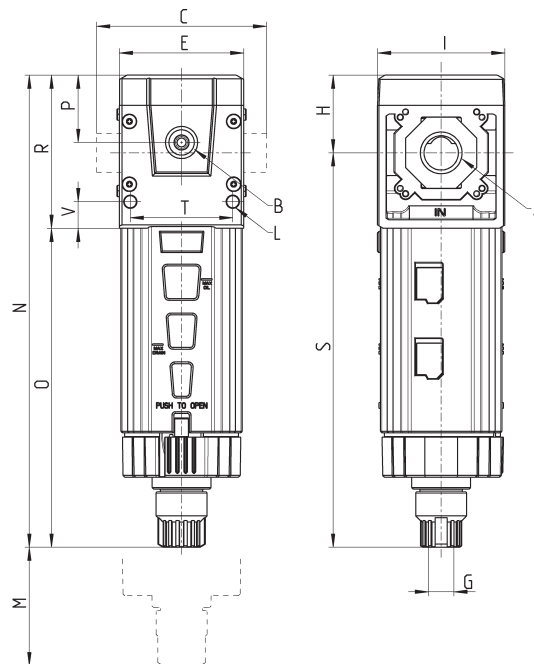
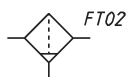
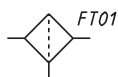
Присоединение 3/8

ΔP = Падение давления  
Q = Расход

## Фильтры Серия MD - размеры



FT01 = фильтр без механизма сброса конденсата, с резьбой  
 FT02 = фильтр с ручным/полуавтоматическим сбросом  
 FT03 = фильтр с автоматическим сбросом или сбросом по перепаду давления



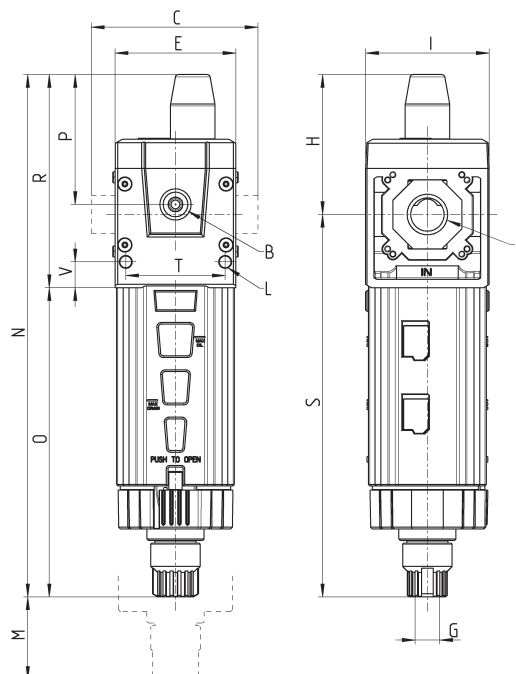
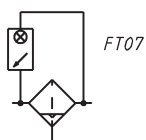
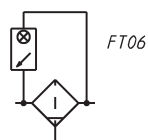
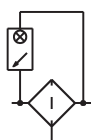
### РАЗМЕРЫ

Мод.	A	B	C	E	G	H	I	L	M	N	O	P	R	S	T	V	Вес (кг)
<b>MD1-F000</b>	-	G1/8	42	42	G1/8	26.2	43	∅4	90	159.4	107.7	22.7	51.7	133.2	34.6	9	0.2
<b>MD1-F000-1/8</b>	G1/8	G1/8	42	42	G1/8	26.2	43	∅4	90	159.4	107.7	22.7	51.7	133.2	34.6	9	0.2
<b>MD1-F000-1/4</b>	G1/4	G1/8	42	42	G1/8	26.2	43	∅4	90	159.4	107.7	22.7	51.7	133.2	34.6	9	0.2
<b>MD1-F000-3/8</b>	G3/8	G1/8	42	42	G1/8	26.2	43	∅4	90	159.4	107.7	22.7	51.7	133.2	34.6	9	0.2
<b>MD1-F000-6</b>	∅6	G1/8	47	42	G1/8	26.2	43	∅4	90	159.4	107.7	22.7	51.7	133.2	34.6	9	0.2
<b>MD1-F000-8</b>	∅8	G1/8	62	42	G1/8	26.2	43	∅4	90	159.4	107.7	22.7	51.7	133.2	34.6	9	0.2
<b>MD1-F000-10</b>	∅10	G1/8	67	42	G1/8	26.2	43	∅4	90	159.4	107.7	22.7	51.7	133.2	34.6	9	0.2

## Фильтры Серия MD с индикатором загрязненности - размеры



FT05 = фильтр без механизма сброса конденсата, G1/8, с индикатором загрязненности  
 FT06 = фильтр с ручным/полуавтоматическим сбросом и индикатором загрязненности  
 FT07 = фильтр с автоматическим сбросом или сбросом по перепаду давления и с индикатором загрязненности



### РАЗМЕРЫ

Мод.	A	B	C	E	G	H	I	L	M	N	O	P	R	S	T	V	Вес (кг)
<b>MD1-F001</b>	-	G1/8	42	42	G1/8	48.7	43	∅4	90	181.9	107.7	45.2	74.2	133.2	34.6	9	0.2
<b>MD1-F001-1/8</b>	G1/8	G1/8	42	42	G1/8	48.7	43	∅4	90	181.9	107.7	45.2	74.2	133.2	34.6	9	0.2
<b>MD1-F001-1/4</b>	G1/4	G1/8	42	42	G1/8	48.7	43	∅4	90	181.9	107.7	45.2	74.2	133.2	34.6	9	0.2
<b>MD1-F001-3/8</b>	G3/8	G1/8	42	42	G1/8	48.7	43	∅4	90	181.9	107.7	45.2	74.2	133.2	34.6	9	0.2
<b>MD1-F001-6</b>	∅6	G1/8	47	42	G1/8	48.7	43	∅4	90	181.9	107.7	45.2	74.2	133.2	34.6	9	0.2
<b>MD1-F001-8</b>	∅8	G1/8	62	42	G1/8	48.7	43	∅4	90	181.9	107.7	45.2	74.2	133.2	34.6	9	0.2
<b>MD1-F001-10</b>	∅10	G1/8	67	42	G1/8	48.7	43	∅4	90	181.9	107.7	45.2	74.2	133.2	34.6	9	0.2