

# Фильтры с активированным углем Серия MD

Сменные картриджи для внешнего подключения: резьбовые (G1/8, G1/4, G3/8); или с цанговым зажимом (под трубопровод с наружным диаметром 6, 8 и 10 мм)  
Модульная сборка, стакан из технополимера, с байонетным типом крепления



В блоке фильтров фильтр с активированным углем устанавливается четвертым, после двух центробежных 25 мкм и 5 мкм и коалесцентного, поскольку он требует предварительной фильтрации как и коалесцентный. Учитывая характеристики данного фильтра, рекомендуется заменять фильтрующие элементы каждые 6 месяцев или после 1000 рабочих часов.

Принцип работы данного фильтра базируется на абсорбционных свойствах фильтрующего элемента, который состоит из пористых нитей, проложенных в несколько шаров. Данная структура позволяет отделять нежелательные включения, такие как, пары масла или дым, и пропускать сжатый воздух.

- » Удаление из сжатого воздуха компонентов масла, жидкости и газа, при помощи фильтрующего элемента – активированного угля
- » Качество воздуха согласно стандарту ISO 8573-1:2010 [1:7:1]
- » Стакан с запирающим механизмом снижает риск аварий
- » Дополнительный выход сжатого воздуха с расходными характеристиками аналогичными стандартному выходу
- » Индикатор загрязненности фильтра

## ОСНОВНЫЕ ХАРАКТЕРИСТИКИ

Конструкция	модульный, компактный, фильтрующий элемент
Материалы	см. ТАБЛИЦУ МАТЕРИАЛОВ (раздел 3.15.02)
Присоединение	сменные картриджи для внешнего подключения: резьбовые (G1/8, G1/4, G3/8); или с цанговым зажимом (под трубопровод с наружным диаметром 6, 8 и 10 мм)
Ориентация Крепление	вертикально, в линию на стене (используя кронштейн)
Рабочая температура	10°C ÷ 40°C (t макс. = 60°C)
Сброс конденсата	отсутствует
Качество воздуха по стандарту ISO 8573-1:2010	ISO 8573-1:2010 [1:7:1]. Рекомендуется предварительная фильтрация воздуха до класса ISO 8573-1:2010 [2:8:2] или ISO 8573-1:2010 [1:8:1].
Рабочее давление	0,3 ÷ 16 бар
Номинальный расход	см. ГРАФИКИ РАСХОДА на страницах ниже
Фильтрующий элемент	активированный уголь
Остаточное содержание масла	< 0,003 мг/м <sup>3</sup>
Рабочая среда	сжатый воздух

**КОДИРОВКА**

<b>MD</b>	<b>1</b>	<b>-</b>	<b>FCA</b>	<b>0</b>	<b>-</b>	<b>1/8</b>
-----------	----------	----------	------------	----------	----------	------------

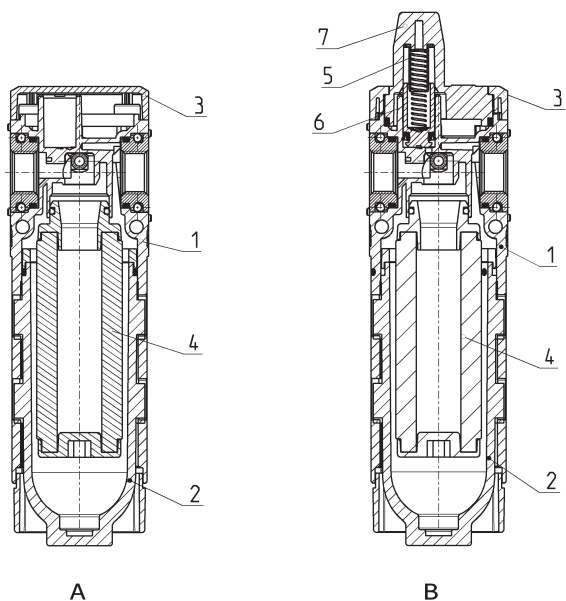
<b>MD</b>	СЕРИЯ
<b>1</b>	РАЗМЕР 1 = 42 мм
<b>FCA</b>	ФИЛЬТР С АКТИВИРОВАННЫМ УГЛЕМ
<b>0</b>	ИНДИКАТОР ЗАГРЯЗНЕННОСТИ ФИЛЬТРУЮЩЕГО ЭЛЕМЕНТА: 0 = нет 1 = присутствует
<b>1/8</b>	ПРИСОЕДИНЕНИЕ (ВХОД - ВЫХОД)*: = без присоединения 1/8 = G1/8 1/4 = G1/4 3/8 = G3/8 6 = под трубопровод Ø6 8 = под трубопровод Ø8 10 = под трубопровод Ø10  * ПРИМЕЧАНИЕ: если входной и выходной порты отличаются, необходимо указывать оба значения. Пример: MD1-FCA0-1/8-1/4

ФИЛЬТРЫ С АКТИВИРОВАННЫМ УГЛЕМ СЕРИЯ MD

**Фильтры с активированным углем Серия MD - материалы**

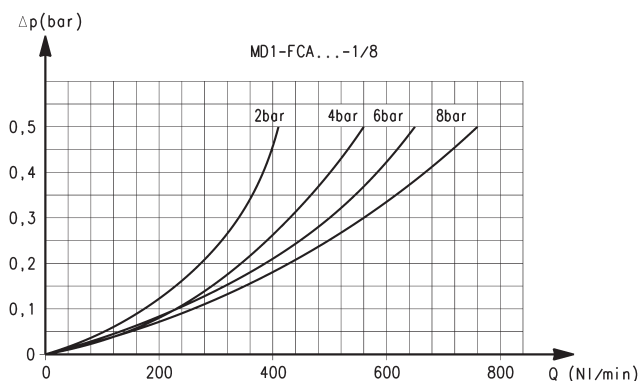
A = фильтр

B = фильтр с индикатором загрязненности фильтрующего элемента



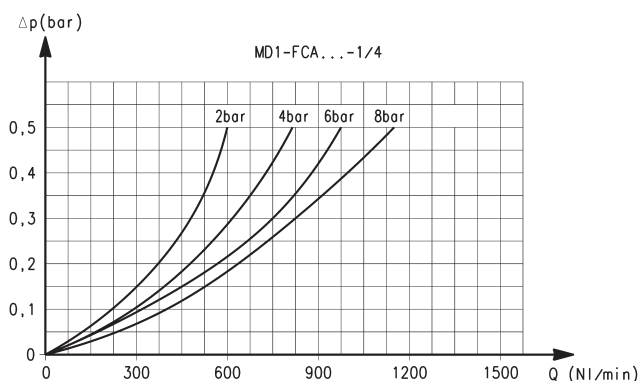
ДЕТАЛЬ	МАТЕРИАЛЫ
<b>1 = Корпус</b>	Полиамид
<b>2 = Стакан</b>	Поликарбонат
<b>3 = Крышка</b>	Полиамид
<b>4 = Фильтрующий элемент</b>	Активированный уголь
<b>5 = Верхняя пружина</b>	Нержавеющая сталь
<b>6 = Поршень</b>	Анодированный алюминий
<b>7 = Индикатор загрязненности</b>	Поликарбонат
<b>Уплотнения</b>	NBR

## ГРАФИКИ РАСХОДА



Присоединение 1/8

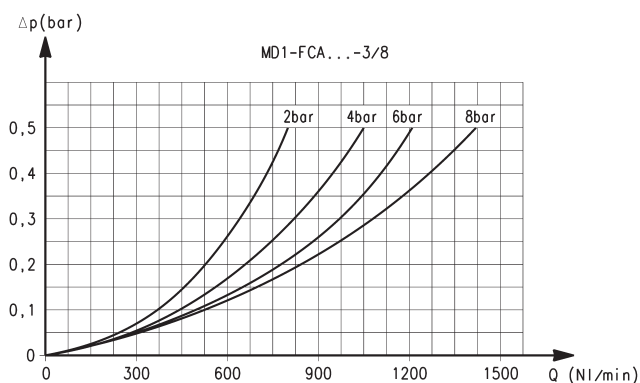
ΔP = Падение давления  
Q = Расход



Присоединение 1/4

ΔP = Падение давления  
Q = Расход

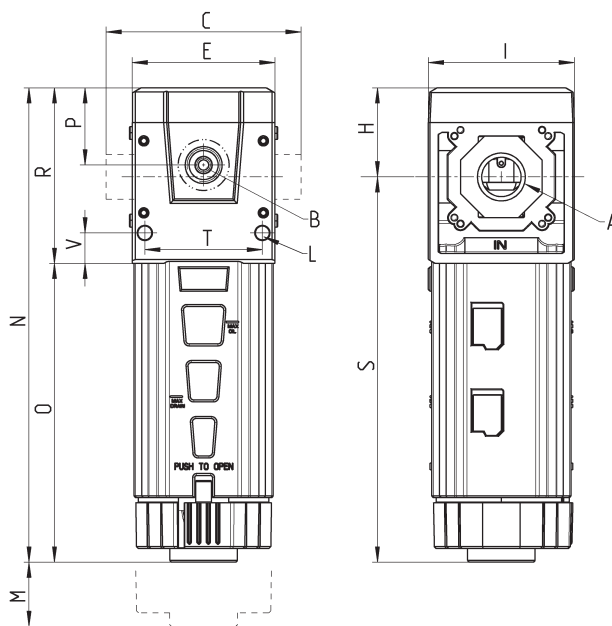
## ГРАФИКИ РАСХОДА



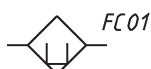
Присоединение 3/8

ΔP = Падение давления  
Q = Расход

### Фильтры с активированным углем. Серия MD - размеры

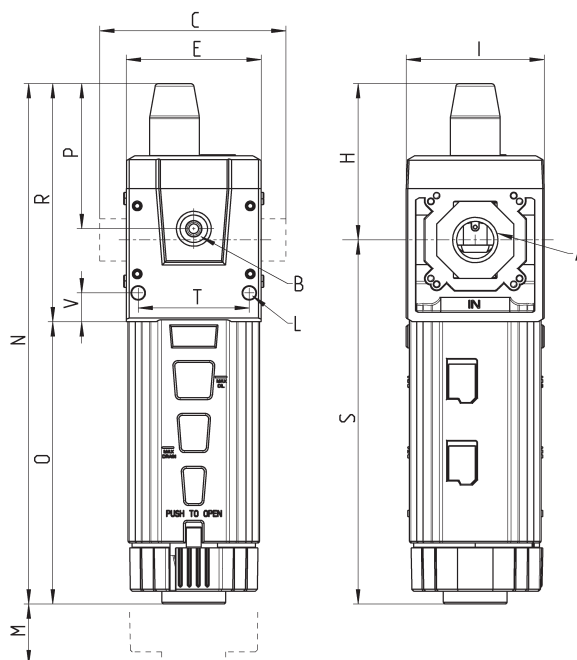


FC01 = фильтр с активированным углем

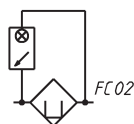


РАЗМЕРЫ																
Мод.	A	B	C	E	H	I	L	M	N	O	P	R	S	T	V	Вес (кг)
<b>MD1-FCA0</b>	-	G1/8	42	42	26.2	43	Ø4	90	139.7	88	22.7	51.7	113.5	34.6	9	0.2
<b>MD1-FCA0-1/8</b>	G1/8	G1/8	42	42	26.2	43	Ø4	90	139.7	88	22.7	51.7	113.5	34.6	9	0.2
<b>MD1-FCA0-1/4</b>	G1/4	G1/8	42	42	26.2	43	Ø4	90	139.7	88	22.7	51.7	113.5	34.6	9	0.2
<b>MD1-FCA0-3/8</b>	G3/8	G1/8	42	42	26.2	43	Ø4	90	139.7	88	22.7	51.7	113.5	34.6	9	0.2
<b>MD1-FCA0-6</b>	Ø6	G1/8	47	42	26.2	43	Ø4	90	139.7	88	22.7	51.7	113.5	34.6	9	0.2
<b>MD1-FCA0-8</b>	Ø8	G1/8	62	42	26.2	43	Ø4	90	139.7	88	22.7	51.7	113.5	34.6	9	0.2
<b>MD1-FCA0-10</b>	Ø10	G1/8	67	42	26.2	43	Ø4	90	139.7	88	22.7	51.7	113.5	34.6	9	0.2

### Фильтры с активированным углем с визуальным индикатором Серия MD - размеры



FC02 = фильтр с активированным углем, с индикатором загрязненности фильтрующего элемента



РАЗМЕРЫ																
Мод.	A	B	C	E	H	I	L	M	N	O	P	R	S	T	V	Вес (кг)
<b>MD1-FCA1</b>	-	G1/8	42	42	48.7	43	Ø4	90	162.2	88	45.2	74.2	113.5	34.6	9	0.2
<b>MD1-FCA1-1/8</b>	G1/8	G1/8	42	42	48.7	43	Ø4	90	162.2	88	45.2	74.2	113.5	34.6	9	0.2
<b>MD1-FCA1-1/4</b>	G1/4	G1/8	42	42	48.7	43	Ø4	90	162.2	88	45.2	74.2	113.5	34.6	9	0.2
<b>MD1-FCA1-3/8</b>	G3/8	G1/8	42	42	48.7	43	Ø4	90	162.2	88	45.2	74.2	113.5	34.6	9	0.2
<b>MD1-FCA1-6</b>	Ø6	G1/8	47	42	48.7	43	Ø4	90	162.2	88	45.2	74.2	113.5	34.6	9	0.2
<b>MD1-FCA1-8</b>	Ø8	G1/8	62	42	48.7	43	Ø4	90	162.2	88	45.2	74.2	113.5	34.6	9	0.2
<b>MD1-FCA1-10</b>	Ø10	G1/8	67	42	48.7	43	Ø4	90	162.2	88	45.2	74.2	113.5	34.6	9	0.2