

Сильфонные присоски (круглые) Серия VTСN (2.5 гофры)

Сильфонные вакуумные присоски изготавливаются из резины NBR и силикона. Сильфонная модель обеспечивает мягкий контакт с изделием и компенсацию высоты опускания присоски относительно объекта захвата в пределах рабочего хода гофры. Диаметры от 5 до 52 мм, с наружной и внутренней резьбами M5, G1/8, G1/4

СИЛЬФОННЫЕ ПРИСОСКИ (КРУГЛЫЕ) СЕРИЯ VTСN (2.5 ГОФРЫ)



Сильфонные вакуумные присоски (2,5 гофры) Серии VTСN состоят из ниппеля и резиновой части. Резиновые части могут поставляться отдельно без ниппелей. Материалы: NBR, силикон.

Применение:

- Захват неплоских деталей, таких, как панели кузовов автомобилей, труб и т. д.
- Захват хрупких деталей, таких как электронные компоненты, литые детали и др.
- Захват деталей со сварными швами.
- Захват деталей с высокой температурой (с силиконовой присоской).

- » Широкий диапазон диаметров
- » Материал: NBR, силикон
- » Мягкая конусовидная наружная кромка для работы с рельефными или шероховатыми поверхностями
- » Большая сила захвата и оптимальное демпфирование при контакте с деталью
- » Опорные стойки в нижней части присоски уменьшают вероятность пластической деформации деталей
- » Жёсткая верхняя секция обеспечивает хорошую устойчивость к силам, возникающим при больших ускорениях
- » Присоски компенсируют изменение высоты объектов

ОСНОВНЫЕ ХАРАКТЕРИСТИКИ

Описание	жесткие износостойкие присоски, состоящие непосредственно из присоски (2,5 гофры) и соединительного ниппеля
Конструкция	ниппели и присоски предварительно не собираются
Обслуживание	возможна замена резиновой части
Рабочая температура	NBR версия: -30°C ÷ 120°C (кратковременно <30 сек.); -10°C ÷ +70°C (продолжительно) Силикон версия: -50°C ÷ +220°C (кратковременно <30 сек.); -30°C ÷ +180°C (продолжительно)

ТЕХНИЧЕСКИЕ ХАРАКТЕРИСТИКИ

* Теоретическое значение силы отрыва в условиях вакуума -0,6 бар, при использовании объектов с сухой и гладкой рабочей поверхностью без учета коэффициента запаса.

Мод. / диаметры	Сила отрыва (Н)*	Сила прижима гофры (Н)	Внутренний объем (см ³)	Мин. радиус заготовки (мм)	Рекомендуемый диаметр трубки (мм)
VTСN-050	0,1	0,8	0,033	2	2
VTСN-070	0,1	0,9	0,043	3	4
VTСN-090	0,7	2,3	0,15	5	4
VTСN-120	0,9	3,5	0,6	6	4
VTСN-140	1,2	5,7	0,975	7	4
VTСN-180	2,3	8,5	1,35	9	4
VTСN-200	3,8	12,1	2	10	4
VTСN-250	4,5	19	5,4	12	4
VTСN-320	12	36,9	10	17	6
VTСN-420	13,6	44	19,5	24	6
VTСN-520	27	96	62	35	6

КОДИРОВКА

VT	C	N	-	050	N	-	M5	M
----	---	---	---	-----	---	---	----	---

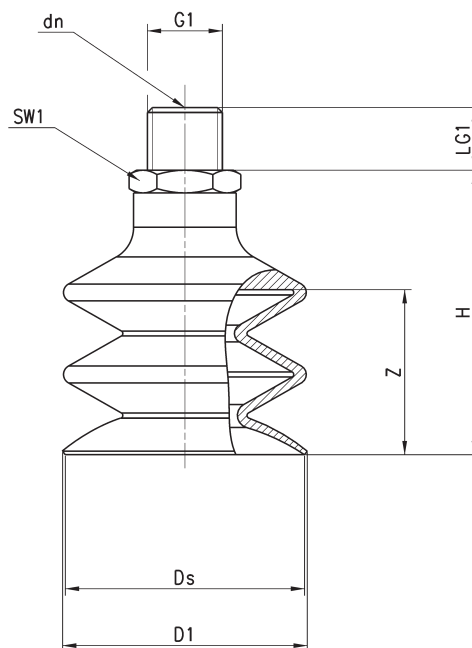
VT	СЕРИЯ: VT = вакуумная присоска
C	ФОРМА: C = круглая
N	ВЕРСИЯ: N = сильфонная, 2.5 гофры
050	ДИАМЕТРЫ: 050 = 5,0 мм 070 = 7,0 мм 090 = 9,0 мм 120 = 12,0 мм 140 = 14,0 мм 180 = 18,0 мм 200 = 20,0 мм 250 = 25,0 мм 320 = 32,0 мм 420 = 42,0 мм 520 = 52,0 мм
N	МАТЕРИАЛЫ: N = NBR S = силикон
M5	РАЗМЕРЫ РЕЗЬБ: M5 = M5 1/8 = G1/8 1/4 = G1/4
M	ТИП РЕЗЬБЫ: M = наружная F = внутренняя

Мод. VTCN - наружная резьба



* N = присоска из резины NBR;
S = присоска из силикона (обязательно указывайте букву при заказе)

Допустимое отклонение для эластомерных частей в соответствии с M3 - DIN 7715



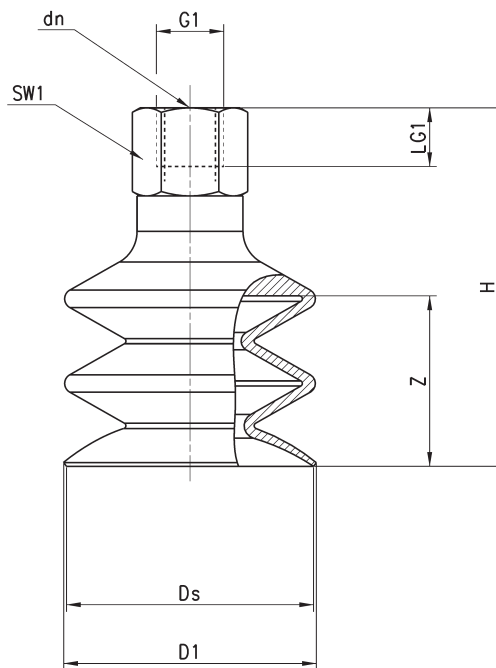
РАЗМЕРЫ										
Присоска в сборе с ниппелем	D1	dn	Ds	G1	H	LG1	SW1	Z	Присоска	Ниппель
VTCN-050*-M5M	5,5	2	5	M 5 M	18,5	5	8	3	VTCN-050*	NPV-E-M5-M
VTCN-070*-1/8M	6,5	3,5	5,9	G1/8 M	20	7,5	14	4	VTCN-070*	NPV-R-1/8-M
VTCN-070*-M5M	6,5	2,5	5,9	M 5 M	19	5	7	4	VTCN-070*	NPV-D-M5-M
VTCN-090*-1/8M	9,3	3,5	9	G1/8 M	21	7,5	14	3	VTCN-090*	NPV-R-1/8-M
VTCN-090*-M5M	9,3	2,5	9	M 5 M	20	5	7	3	VTCN-090*	NPV-D-M5-M
VTCN-120*-1/8M	12,7	3,5	12	G1/8 M	27	7,5	14	7	VTCN-120*	NPV-R-1/8-M
VTCN-120*-M5M	12,7	2,5	12	M 5 M	26	5	7	7	VTCN-120*	NPV-D-M5-M
VTCN-140*-1/8M	15	3,5	14,5	G1/8 M	28	7,5	14	9	VTCN-140*	NPV-R-1/8-M
VTCN-140*-M5M	15	2,5	14,5	M 5 M	27	5	7	9	VTCN-140*	NPV-D-M5-M
VTCN-180*-1/8M	18,5	3,5	17,2	G1/8 M	28	7,5	14	9	VTCN-180*	NPV-R-1/8-M
VTCN-180*-M5M	18,5	2,5	17,2	M 5 M	27	5	7	9	VTCN-180*	NPV-D-M5-M
VTCN-200*-1/8M	20	3,5	20	G1/8 M	28	7,5	14	9	VTCN-200*	NPV-R-1/8-M
VTCN-200*-M5M	20	2,5	20	M 5 M	27	5	7	9	VTCN-200*	NPV-D-M5-M
VTCN-250*-1/8M	24,7	3,5	23	G1/8 M	40	7,5	14	18	VTCN-250*	NPV-R-1/8-M
VTCN-320*-1/4M	32,6	4,4	32	G1/4 M	41,5	11	17	15	VTCN-320*	NPV-S-1/4-M
VTCN-420*-1/4M	43,5	4,4	42,6	G1/4 M	50	11	17	20	VTCN-420*	NPV-S-1/4-M
VTCN-520*-1/4M	52,5	4,4	52,5	G1/4 M	53	11	17	25	VTCN-520*	NPV-S-1/4-M

Мод. VTCN - внутренняя резьба



* N = присоска из резины NBR;
S = присоска из силикона (обязательно указывайте букву при заказе)

Допустимое отклонение для эластомерных частей в соответствии с M3 - DIN 7715



РАЗМЕРЫ										
Присоска в сборе с ниппелем	D1	dn	Ds	G1	H	LG1	SW1	Z	Присоска	Ниппель
VTCN-050*-M5F	5,5	2	5	M 5 F	18,5	5	8	3	VTCN-050*	NPV-E-M5-F
VTCN-070*-1/8F	6,5	3,5	5,9	G1/8 F	26	8,5	14	4	VTCN-070*	NPV-R-1/8-F
VTCN-070*-1/8F	9,3	3,5	9	G1/8 F	27	8,5	14	3	VTCN-090*	NPV-R-1/8-F
VTCN-120*-1/8F	12,7	3,5	12	G1/8 F	33	8,5	14	7	VTCN-120*	NPV-R-1/8-F
VTCN-140*-1/8F	15	3,5	14,5	G1/8 F	34	8,5	14	9	VTCN-140*	NPV-R-1/8-F
VTCN-180*-1/8F	18,5	3,5	17,2	G1/8 F	34	8,5	14	9	VTCN-180*	NPV-R-1/8-F
VTCN-200*-1/8F	20	3,5	20	G1/8 F	34	8,5	14	9	VTCN-200*	NPV-R-1/8-F
VTCN-250*-1/8F	24,7	3,5	23	G1/8 F	46	8,5	14	18	VTCN-250*	NPV-R-1/8-F
VTCN-320*-1/4F	32,6	4,4	32	G1/4 F	52,5	12	17	15	VTCN-320*	NPV-S-1/4-F
VTCN-420*-1/4F	43,5	4,4	42,6	G1/4 F	61	12	17	20	VTCN-420*	NPV-S-1/4-F
VTCN-520*-1/4F	52,5	4,4	52,5	G1/4 F	64	12	17	25	VTCN-520*	NPV-S-1/4-F