

Распределители с электропневматическим и пневматическим управлением. Серия NA

Золотниковые распределители с электропневматическим и пневматическим управлением, приточное исполнение NAMUR. 3/2, 5/2, 5/3 лин./ поз., присоединение G1/4

РАСПРЕДЕЛИТЕЛИ СЕРИЯ NA



Распределители имеют приточную поверхность по стандарту NAMUR и предназначены для установки непосредственно на компоненты, имеющие аналогичную поверхность, например, на некоторые поворотные цилиндры. Все распределители Серии NA оснащены ручным дублированием и могут поставляться с соленоидами различного напряжения, в том числе во взрывобезопасном исполнении по стандарту UL и ATEX.

ОСНОВНЫЕ ХАРАКТЕРИСТИКИ

Конструкция	золотникового типа (с пилотным управлением)
Функция распределителя	3/2 лин./поз. Н.З., Н.О. - 5/2; 5/3 СС, СО, СР
Материалы	корпус – алюминий, золотник – нержавеющая сталь, уплотнения – NBR
Крепление	два отверстия \varnothing 5 мм в корпусе распределителя
Присоединение	2 - 4 = NAMUR 1 - 3 - 5 = G1/4
Установка	на устройства с приточной поверхностью стандарта NAMUR
Рабочая температура	0°C ÷ 60°C (при сухом воздухе -20°C)
Рабочее давление	1,5 - 10 бар при двустороннем управлении 2,5 - 10 бар при одностороннем управлении
Номинальное давление	6 бар
Номинальный расход	Q _n = 1000 Нл/мин
Условный проход	8 мм
Рабочая среда	очищенный воздух без необходимости маслораспыления согласно ISO 8573-1:2010 [7:4:4]. Требуется установка центробежного фильтра 25 мкм, обеспечивающего класс очистки воздуха по стандарту ISO 8573-1:2010 [7:8:4].

КОДИРОВКА

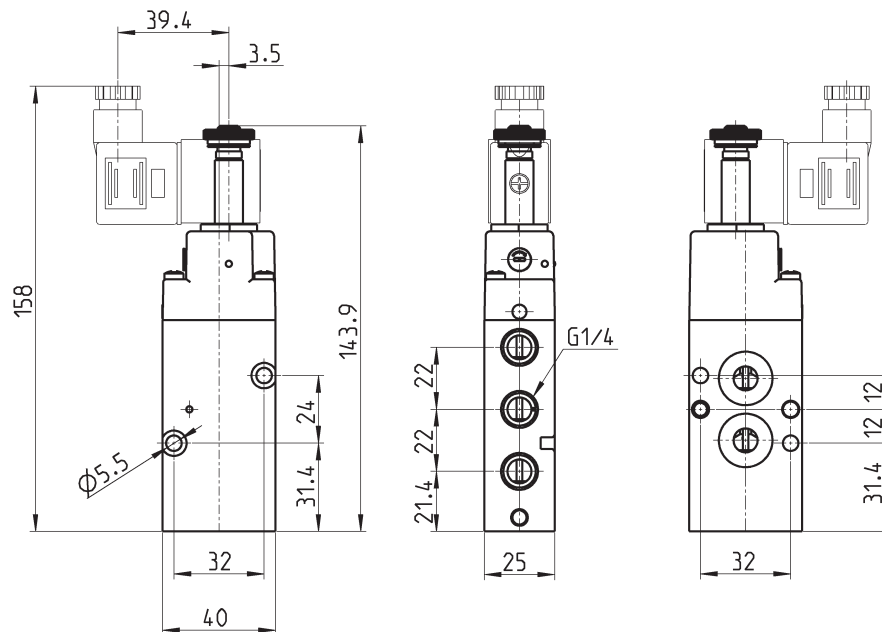
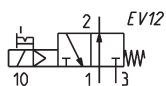
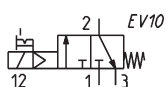
NA	5	4N	-	15	-	02	IL	-	U7	7
----	---	----	---	----	---	----	----	---	----	---

NA	СЕРИЯ: NAMUR
5	КОЛИЧЕСТВО ЛИНИЙ И ПОЗИЦИЙ: 3 = 3/2 Н.З. 4 = 3/2 Н.О. 5 = 5/2 6 = 5/3 с закрытой центральной позицией 7 = 5/3 с открытой центральной позицией 8 = 5/3 с подачей давления в обе линии
4N	ПРИСОЕДИНЕНИЕ: 4N = G1/4, NAMUR
15	УПРАВЛЕНИЕ: 11 = электропневматическое, двустороннее 15 = электропневматическое, с пружинным возвратом 33 = пневматическое, двустороннее 35 = пневматическое, с пружинным возвратом
02	ПРИСОЕДИНЕНИЕ СОЛЕНОИДА: 02 = соленоид 22 x 22
IL	ТИП РУЧНОГО ДУБЛИРОВАНИЯ: = бистабильное, под отвертку, стандарт IL = бистабильное, флажок (по запросу) IM = моностабильное, кнопка (по запросу)
U7	ГЕРМЕТИЗИРУЮЩИЙ МАТЕРИАЛ / РАЗМЕРЫ СОЛЕНОИДА: A8 = PPS / 30 x 30 G7 = PA / 22 x 22 G8 = PA / 30 x 30 (только 24 V DC) G9 = PA / 22 x 58 H8 = взрывобезопасный, самогасящийся PA (30 x 30) U7 = PET / 22 x 22
7	НАПРЯЖЕНИЕ СОЛЕНОИДА: см. раздел 2.35.01

РЕМКОМПЛЕКТЫ

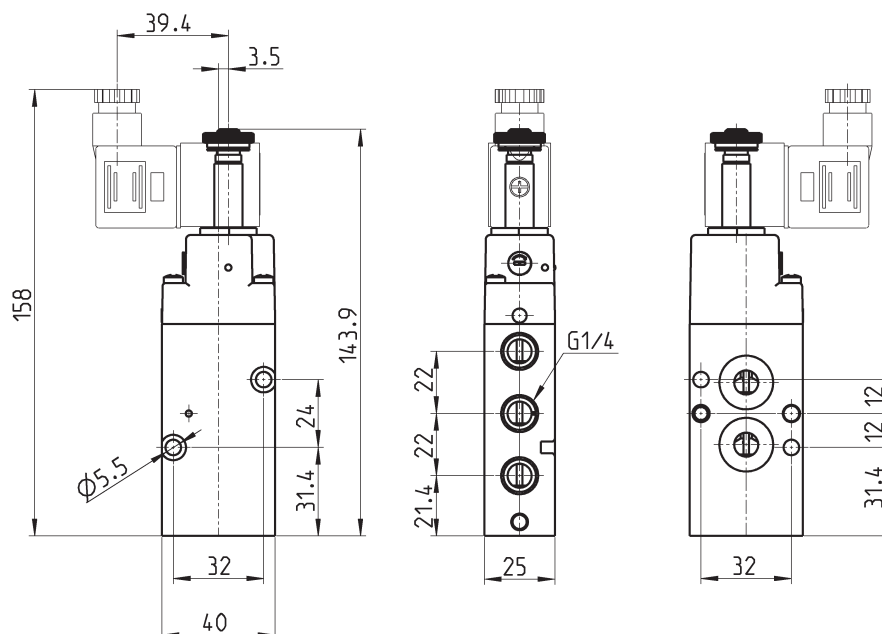
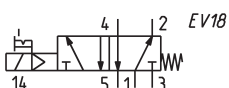
Мод. пневматического распределителя	Кодировка ремкомплекта	Состав ремкомплекта
NA34N-35 NA34N-11-02 NA34N-15-02 NA44N-15-02 NA54N-33 NA54N-35 NA54N-11-02 NA54N-15-02	KW-NA34N-NA54N	Кольцо уплотнения приточной поверхности – 2 шт. Кольцо уплотнения пилота, 3x1 – 2 шт. Манжета поршня – 2 шт. Манжета сепаратора – 6 шт. Пружина – 1 шт.
NA64N-33 NA64N-11-02 NA74N-33 NA74N-11-02 NA84N-33 NA84N-11-02	KW-NA64N	Кольцо уплотнения приточной поверхности – 2 шт. Кольцо уплотнения пилота, 3x1 – 2 шт. Кольцо уплотнения пилота, 22x1 – 2 шт. Кольцо уплотнительное, Ø20 1шт. Манжета сепаратора – 6 шт. Пружина – 1 шт.

3/2 лин./поз. распределитель, моностабильный, Н.З и Н.О.



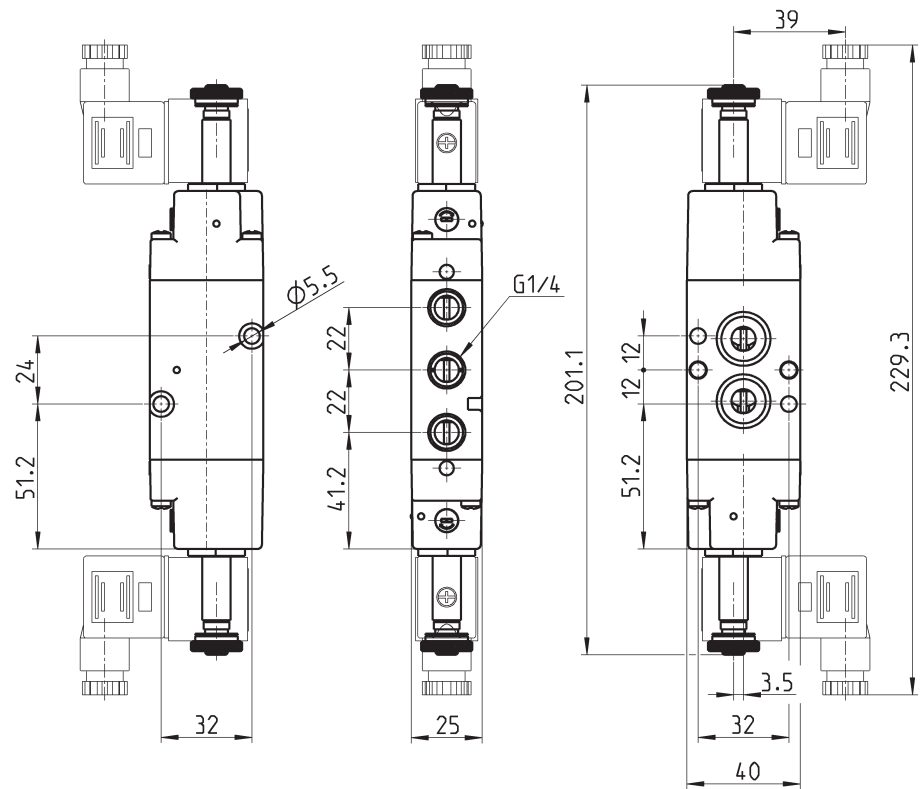
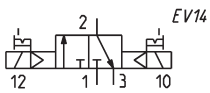
Мод.	Символ
NA34N-15-02	EV10
NA44N-15-02	EV12

5/2 лин./поз. распределитель, моностабильный



Мод.
NA54N-15-02

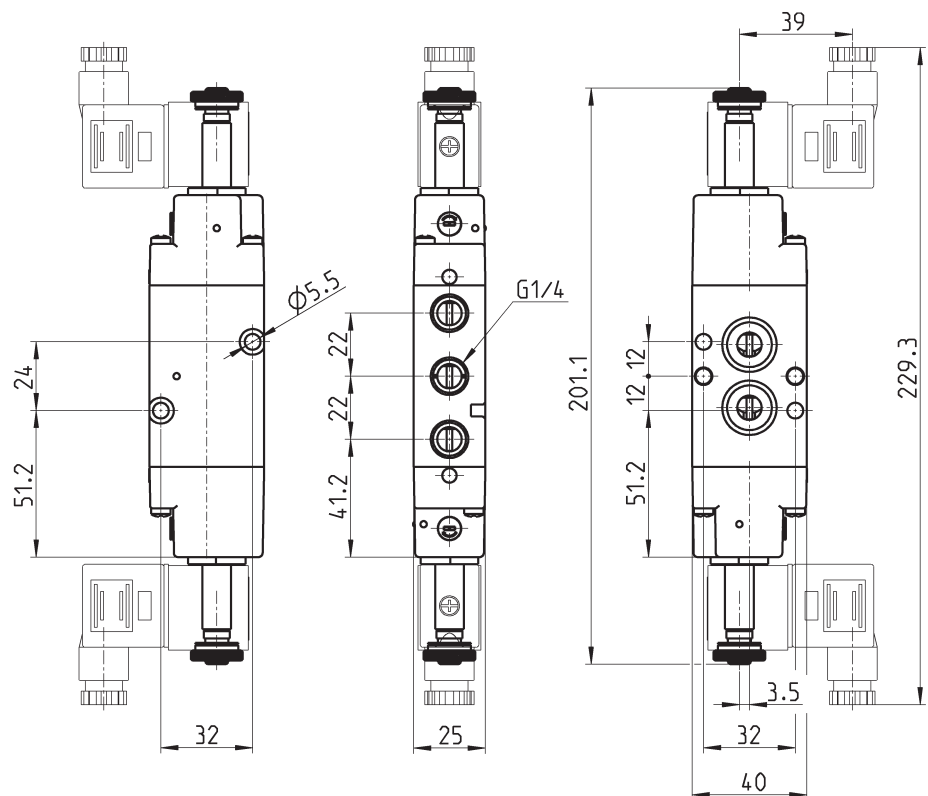
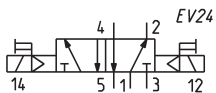
3/2 лин./поз. распределитель, бистабильный



Мод.

NA34N-11-02

5/2 лин./поз. распределитель, бистабильный



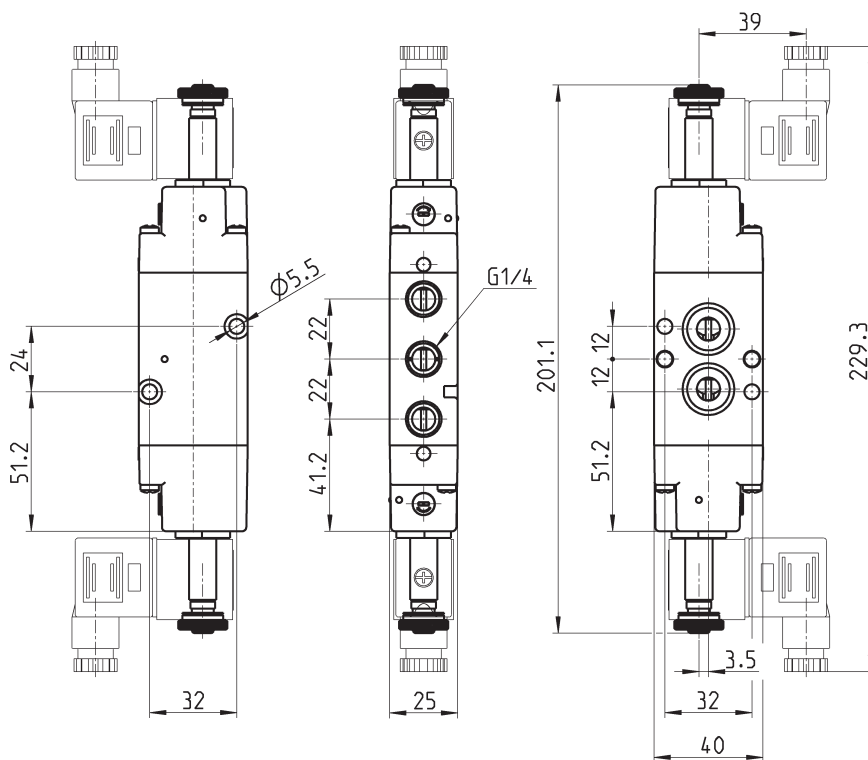
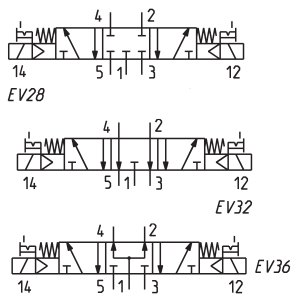
Мод.

NA54N-11-02

5/3 лин./поз. распределитель



РАСПРЕДЕЛИТЕЛИ СЕРИЯ NA

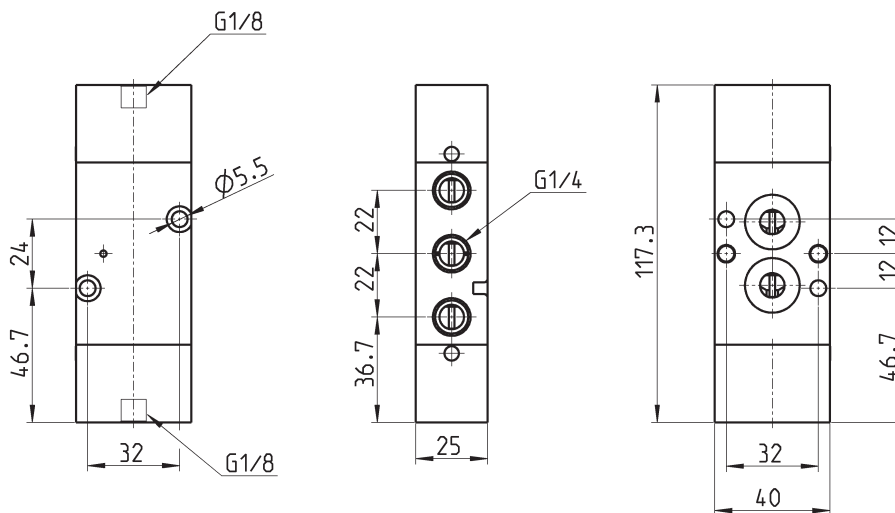
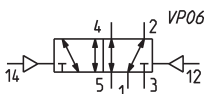


Мод.	Символ
NA64N-11-02	EV28
NA74N-11-02	EV32
NA84N-11-02	EV36

СС – с закрытой центральной позицией
 СО – с открытой центральной позицией
 СР – с подачей давления в обе линии

5/2 лин./поз. распределитель, бистабильный

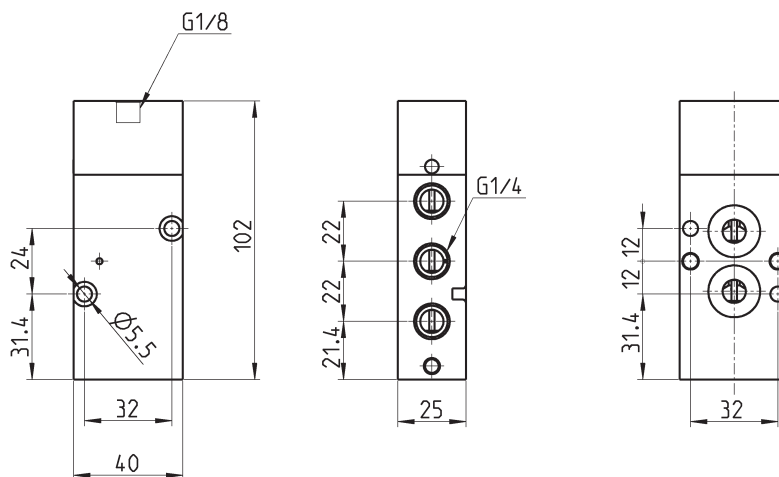
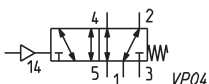
С пневматическим управлением



Мод.	NA54N-33
------	----------

5/2 лин./поз. распределитель, моностабильный

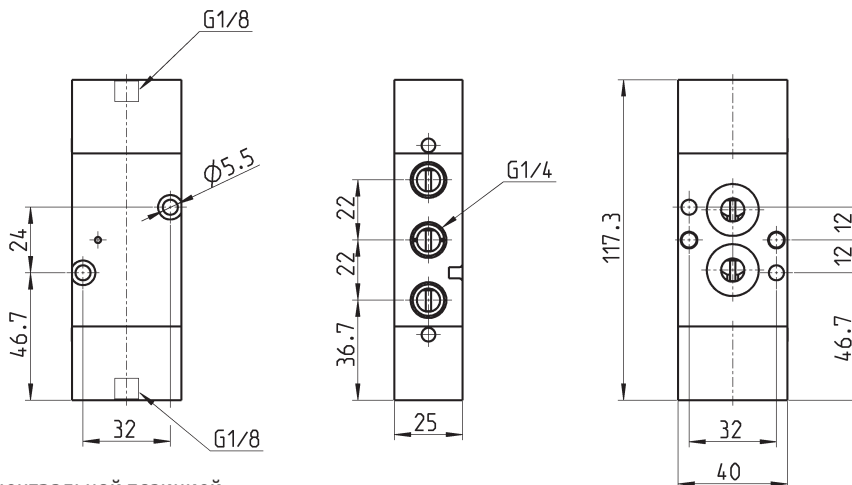
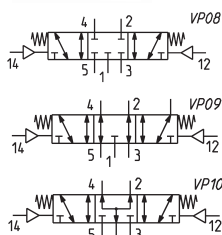
С пневматическим управлением



Мод.	NA54N-35
------	-----------------

5/3 лин./поз. распределитель

С пневматическим управлением

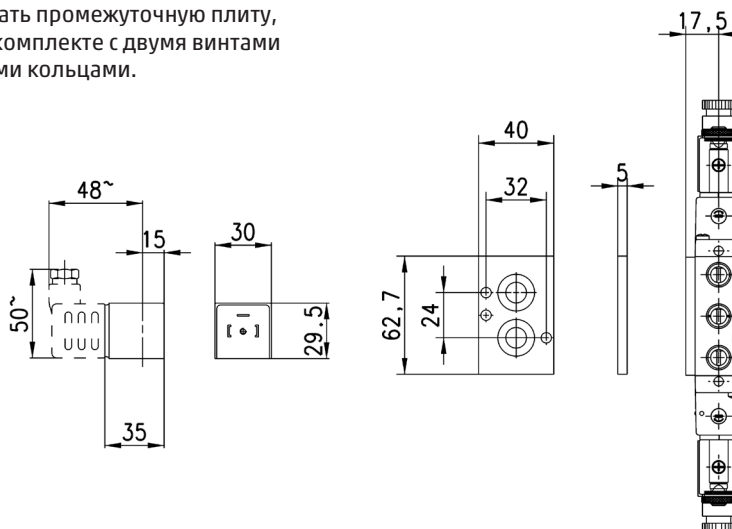


Мод.	Символ
NA64N-33	VP08
NA74N-33	VP09
NA84N-33	VP10

СС – с закрытой центральной позицией
 СО – с открытой центральной позицией
 СР – с подачей давления в обе линии

Промежуточная плита Мод. NA54-PC

При использовании взрывозащищенной катушки Мод. Н8 необходимо устанавливать промежуточную плиту, которая поставляется в комплекте с двумя винтами и двумя уплотнительными кольцами.



Мод.	NA54-PC
------	----------------