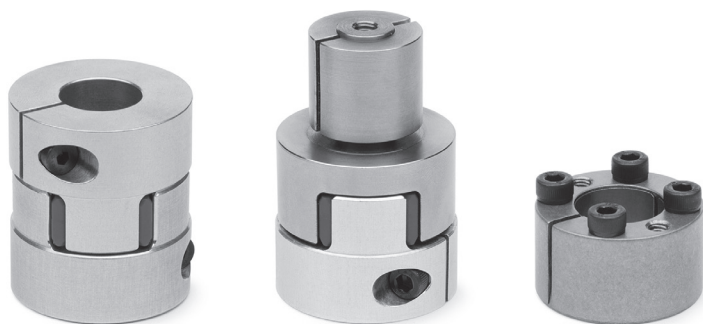


## Муфты. Серия CO

Мод. COE: зубчатая муфта с эластомерной вставкой

Мод. COS: зубчатая муфта с эластомерной вставкой и разжимной оправкой

Мод. COT: самоцентрирующаяся обжимная муфта



**Муфты необходимы для соединения электромеханического привода с электродвигателем или редуктором.**

Мод. COE состоит из двух полумуфт с зажимами и эластомерной вставки.

Мод. COS состоит из двух полумуфт, одна из которых имеет зажим, а другая разжимную оправку, между собой они соединяются с помощью эластомерной вставки.

Передача момента осуществляется без углового люфта или вибрации, благодаря преднатягу между вставкой и полумуфтами.

Мод. COT состоит из внутреннего и наружного конических обжимных колец, При затягивании винтов внутренняя часть муфты обжимает вал, а наружная ступицу в которую установлена муфта.

**СТАНДАРТНЫЕ ДИАМЕТРЫ ОТВЕРСТИЙ**

Размер	6.35	8	10	11	12	14	15	16	19	20	24	25	32
5	×	×	×	×									
10	×	×	×		×	×	×	×					
20					×	×	×	×	×	×	×		
60						×		×	×	×	×	×	×

**КОДИРОВКА МОД. СОЕ**

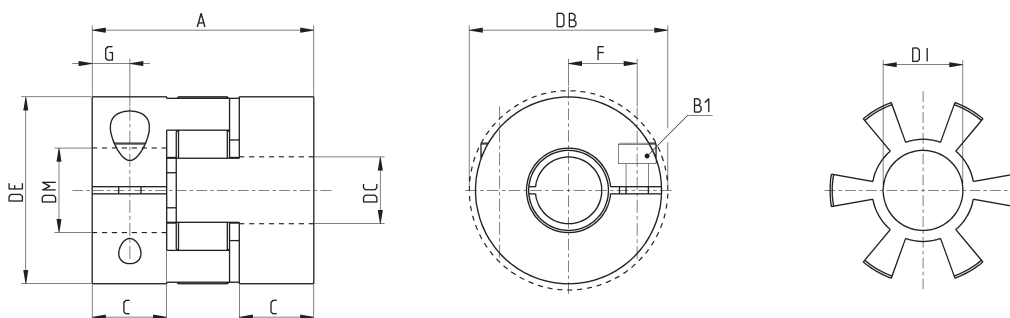
<b>СОЕ</b>	<b>-</b>	<b>10</b>	<b>-</b>	<b>1200</b>	<b>-</b>	<b>1400</b>	<b>-</b>	<b>A</b>
------------	----------	-----------	----------	-------------	----------	-------------	----------	----------

<b>СОЕ</b>	МОДЕЛЬ
<b>10</b>	РАЗМЕРЫ: 05 10 20 60
<b>1200</b>	<p>ДИАМЕТР ОТВЕРСТИЯ 1:</p> <p>0635 = 6,35 мм (только для размера 5 и 10)              0800 = 8,00 мм (только для размера 5 и 10)              1000 = 10,00 мм (только для размера 5 и 10)              1100 = 11,00 мм (только для размера 5)              1200 = 12,00 мм (только для размера 10 и 20)              1400 = 14,00 мм (только для размера 10, 20 и 60)              1500 = 15,00 мм (только для размера 10 и 20)</p> <p>1600 = 16,00 мм (только для размера 10, 20 и 60)              1900 = 19,00 мм (только для размера 20 и 60)              2000 = 20,00 мм (только для размера 20 и 60)              2400 = 24,00 мм (только для размера 20 и 60)              2500 = 25,00 мм (только для размера 60)              3200 = 32,00 мм (только для размера 60)</p>
<b>1400</b>	<p>ДИАМЕТР ОТВЕРСТИЯ 2:</p> <p>0635 = 6.35 мм (только для размера 5 и 10)              0800 = 8.00 мм (только для размера 5 и 10)              1000 = 10.00 мм (только для размера 5 и 10)              1100 = 11.00 мм (только для размера 5)              1200 = 12.00 мм (только для размера 10 и 20)              1400 = 14.00 мм (только для размера 10, 20 и 60)              1500 = 15.00 мм (только для размера 10 и 20)</p> <p>1600 = 16.00 мм (только для размера 10, 20 и 60)              1900 = 19.00 мм (только для размера 20 и 60)              2000 = 20.00 мм (только для размера 20 и 60)              2400 = 24.00 мм (только для размера 20 и 60)              2500 = 25.00 мм (только для размера 60)              3200 = 32.00 мм (только для размера 60)</p>
<b>A</b>	<p>ТВЁРДОСТЬ ЭЛАСТОМЕРНОЙ ВСТАВКИ:</p> <p>A = 98 Sh A              B = 64 Sh D (только для размера 10 и 20)</p>

**Зубчатая муфта с эластомерной вставкой Мод. СОЕ**



DC: диаметр отверстия 1  
DM: диаметр отверстия 2  
См. таблицу кодирования



Размер	ØDE	ØDB	ØDI	A	C	F	G	B1 [ ISO 4762 ]	Момент затяжки (Нм)	Номинальный момент со вставкой А (Нм)	Номинальный момент со вставкой В (Нм)
<b>05</b>	25	25	10.2	26	8	8	4	M3 (CH2.5)	2	9	-
<b>10</b>	32	32	14.2	32	10.3	10.5	5	M4 (CH3)	4	12.5	16
<b>20</b>	42	44.5	19.2	50	17	15.5	8.5	M5 (CH4)	8	17	21
<b>60</b>	56	57	26.2	58	20	21	10	M6 (CH5)	15	60	-

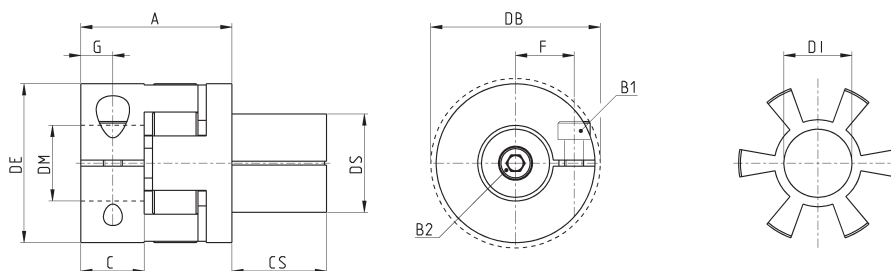
## КОДИРОВКА МОД. COS

COS	-	10	-	2000	-	1400	-	A
<b>COS</b>	МОДЕЛЬ							
<b>10</b>	РАЗМЕРЫ: 10 20 60							
<b>2000</b>	ДИАМЕТР ВАЛА: 2000 = 20.00 мм (только для размера 10) 2600 = 26.00 мм (только для размера 20) 3800 = 38.00 мм (только для размера 60)							
<b>1400</b>	ДИАМЕТР ОТВЕРСТИЯ : 0635 = 6.35 мм (только для размера 10) 0800 = 8.00 мм (только для размера 10) 1000 = 10.00 мм (только для размера 10) 1200 = 12.00 мм (только для размера 10 и 20) 1400 = 14.00 мм (только для размера 10, 20 и 60) 1500 = 15.00 мм (только для размера 10 и 20) 1600 = 16.00 мм (только для размера 10, 20 и 60) 1900 = 19.00 мм (только для размера 20 и 60) 2000 = 20.00 мм (только для размера 20 и 60) 2400 = 24.00 мм (только для размера 20 и 60) 2500 = 25.00 мм (только для размера 60) 3200 = 32.00 мм (только для размера 60)							
<b>A</b>	ТВЁРДОСТЬ ЭЛАСТОМЕРНОЙ ВСТАВКИ: A = 98 Sh A B = 64 Sh D (только для размера 10 и 20)							

## Зубчатая муфта с эластомерной вставкой и разжимной оправкой Мод. COS

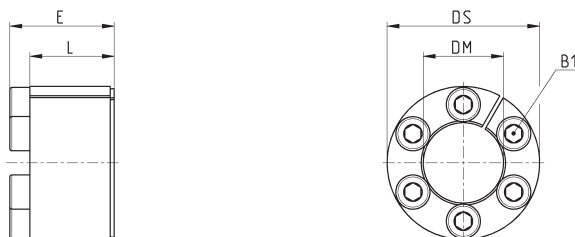


DS: диаметр вала  
DM: диаметр отверстия  
См. таблицу кодирования



Размер	ØDE	ØDB	ØDI	A	C	CS	F	G	B1	Момент [ISO4762] затяжки (Нм)	B2	Момент [ISO4762] затяжки (Нм)	Номинальный момент со вставкой A (Нм)	Номинальный момент со вставкой B (Нм)
10	32	32	14.2	28	10.3	20	10.5	5	M4 (CH3)	4	M5 (CH4)	9	12.5	16
20	42	44.5	19.2	40	17	25	15.5	8.5	M5 (CH4)	8	M6 (CH5)	12	17	21
60	56	57	26.2	46	20	27	21	10	M6 (CH5)	15	M8 (CH6)	32	60	-

## Самоцентрирующаяся обжимная муфта Мод. COT



Мод.	ØDS	ØDM	L	E	B1	Момент затяжки (Нм)	Номинальный момент (Нм)	Вес (г)
COT-2000-1000	20	10	13	15.5	M2.5 (CH2.5)	1.2	19	25
COT-2600-1400	26	14	17	20	M3 (CH2.5)	2.1	40	50
COT-3800-2000	38	20	21	26	M5 (CH4)	4.9	165	140
COT-4700-2500	47	25	26	32	M6 (CH5)	17	290	200