

Клапаны безопасности Серия МХ

Модульный тип. Структура 3/2 лин./поз.

Присоединение МХ2: G3/8, G1/2, G3/4; МХ3: G3/4, G1

Ручное, пневматическое и электропневматическое управление,
в т. ч. с внешним питанием пилотного распределителя



- » Для фиксации клапана в закрытом состоянии (ручное управление) есть возможность установки блокирующего элемента
- » Напряжение управления 24 V, 110 V или 230 V
- » Со сбросом воздуха
- » Глушитель заказывается отдельно

Ручной клапан безопасности: идеальное решение, при свободном доступе ко всей системе подготовки воздуха. Нормально закрытый клапан.

Электропневматический клапан безопасности: идеальное решение, если доступ к системе осложнен. Клапан легко устанавливается и позволяет включать /выключать подачу воздуха. Встроенное ручное управление гарантирует работоспособность системы в случае аварии.

Серия МХ позволяет реализовать множество решений для различных отраслей и гарантирует сокращение времени монтажа, экономию пространства и стоимости. На сайте Camozzi <http://catalogue.camozzi.com> доступен конфигуратор, позволяющий подобрать подходящее решение, выбирая отдельные устройства или составив сборку БПВ.

ОСНОВНЫЕ ХАРАКТЕРИСТИКИ

Конструкция	модульная, компактная, клапанного типа
Материалы	см. ТАБЛИЦУ МАТЕРИАЛОВ (раздел 1.35.02)
Присоединение	МХ2: G3/8, G1/2, G3/4 МХ3: G3/4, G1
Ориентация	в любом положении
Крепление	в магистрали на стене (используя кронштейн) панельный монтаж (только для ручного)
Рабочая температура	-5°C ÷ 50°C при 16 бар (при отрицательных температурах использовать осушенный воздух) -5°C ÷ 60°C при 10 бар (при отрицательных температурах использовать осушенный воздух)
Рабочее давление	Ручной: -0,8 ÷ 10 бар Электропневматический: 2 ÷ 10 бар Пневматический или с внешней запиткой пилота: -0,8 ÷ 10 бар (пилот 3,5 ÷ 10 бар)
Номинальный расход	см. ГРАФИКИ РАСХОДА (раздел 1.35.03 и 1.35.04)
Расход в линию при 6 бар и Δр = 1 бар	МХ2: 6000 Нл/мин МХ3: 9200 Нл/мин
Рабочая среда	очищенный воздух без необходимости маслораспыления. Требуется установка центробежного фильтра 25 мкм, обеспечивающего класс очистки воздуха по стандарту ISO 8573-1:2010 [7:8:4].

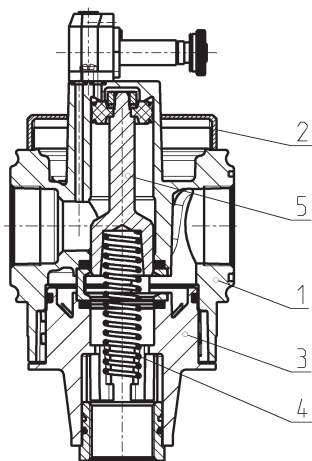
КОДИРОВКА

МХ	2	-	3/8	-	V	01	-	LN
-----------	----------	----------	------------	----------	----------	-----------	----------	-----------

МХ	СЕРИЯ
2	РАЗМЕРЫ: 2 = G3/8, G1/2, G3/4 3 = G3/4, G1
3/8	ПРИСОЕДИНЕНИЕ: 3/8 = G3/8 1/2 = G1/2 3/4 = G3/4 1 = G1
V	3/2 ЛИН./ПОЗ. КЛАПАН БЕЗОПАСНОСТИ
01	УПРАВЛЕНИЕ: 01 = ручное, с блокировкой 16 = электропневматическое 17 = электропневматическое, с внешним питанием пилотного распределителя 36 = пневматическое
LN	НАПРАВЛЕНИЕ ПОТОКА: = слева направо (стандарт) LN = справа налево

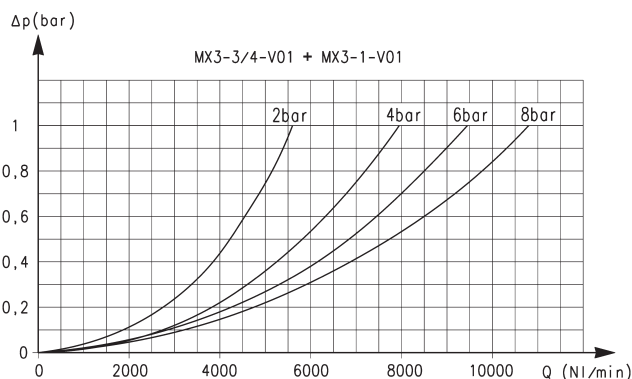
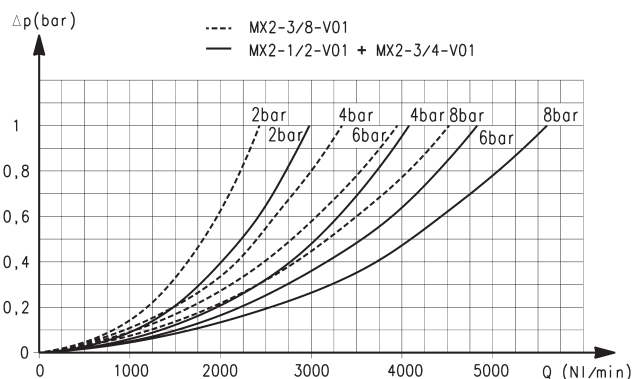
Для сборки отдельных компонентов с фиксирующими фланцами или для настенного монтажа, см. раздел "Блоки подготовки воздуха. Серия МХ. Модульная сборка" (1.50.01)

КЛАПАНЫ БЕЗОПАСНОСТИ СЕРИЯ МХ

Клапан безопасности Серия МХ - материалы


ДЕТАЛЬ	МАТЕРИАЛЫ
1 = Корпус	Алюминий
2 = Крышка	Полиацеталь
3 = Заглушка клапана	Полиацеталь
4 = Пружина	Оцинкованная сталь
5 = Золотник	Нержавеющая сталь (МХ...V16, V17, V36) Алюминий (МХ...V01)
Уплотнения	NBR

РАСХОДНЫЕ ХАРАКТЕРИСТИКИ для Мод. МХ...V01



Диаграммы для клапанов безопасности с ручным управлением МХ2

Диаграммы для клапанов безопасности с ручным управлением МХ3

Δp = Падение давления
Q = Расход

Δp = Падение давления
Q = Расход

КЛАПАНЫ БЕЗОПАСНОСТИ СЕРИЯ МХ

Клапан безопасности Серия МХ - размеры



Рис. 1 = клапан закрыт
Рис. 2 = клапан открыт

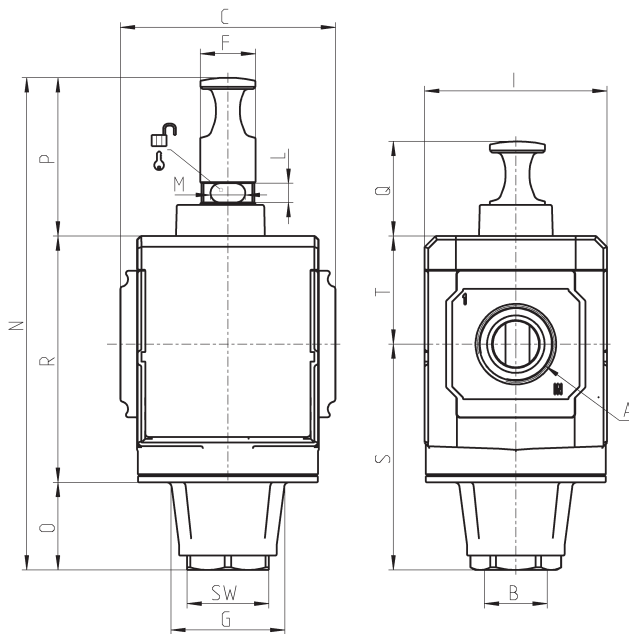
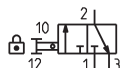


Рис. 1

Рис. 2

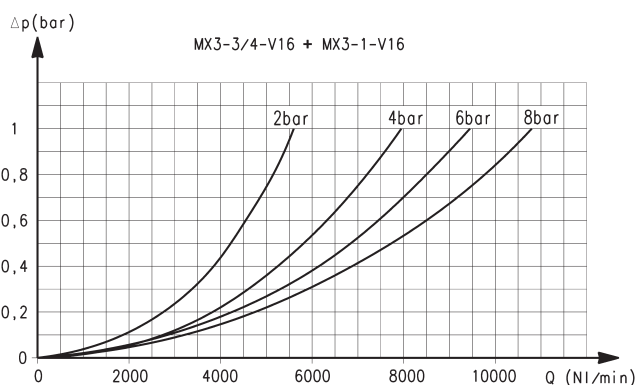
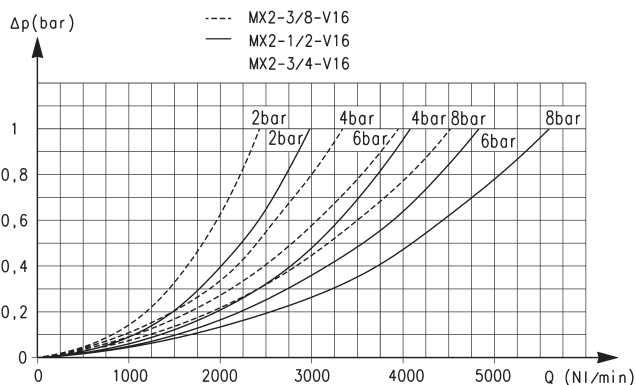
VN27 = ручной клапан безопасности, 3/2 лин./поз., бистабильный, с возможностью фиксации в закрытом состоянии

VN27



Мод.	A	B	C	F	G	I	L	M	N	O	P	Q	R	S	SW	T	Вес (кг)
МХ2-3/8-V01	G3/8	G 1/2	70	18	34,5	68	9	8	152	13	51	31	88	63,5	27	37,5	0,5
МХ2-1/2-V01	G 1/2	G 1/2	70	18	34,5	68	9	8	152	13	51	31	88	63,5	27	37,5	0,5
МХ2-3/4-V01	G3/4	G 1/2	70	18	34,5	68	9	8	152	13	51	31	88	63,5	27	37,5	0,5
МХ3-3/4-V01	G3/4	G3/4	89,5	23	48	76	8	14,5	205,5	37	66,5	40	102	94,5	34	44,5	0,9
МХ3-1-V01	G1	G3/4	89,5	23	48	76	8	14,5	205,5	37	66,5	40	102	94,5	34	44,5	0,9

РАСХОДНЫЕ ХАРАКТЕРИСТИКИ для Мод. МХ...V16



Диаграммы для клапанов с электропневматическим или пневматическим управлением МХ2

Δp = Падение давления
Q = Расход

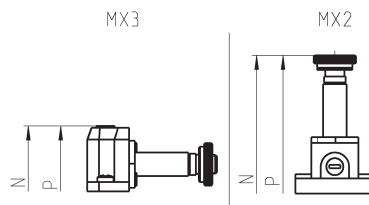
Диаграммы для клапанов с электропневматическим или пневматическим управлением МХ3

Δp = Падение давления
Q = Расход

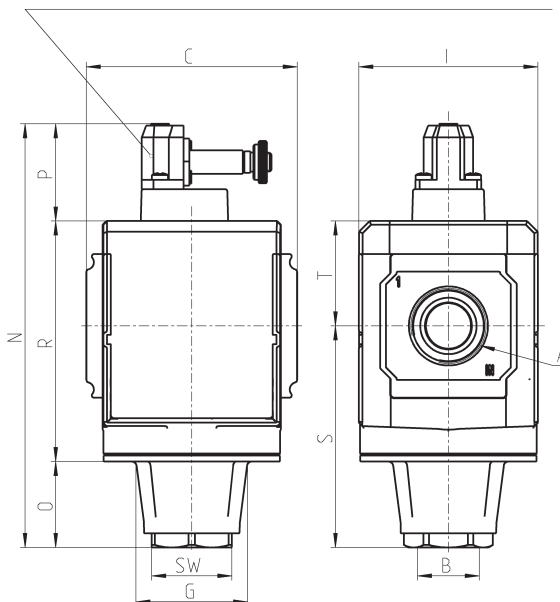
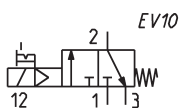
КЛАПАНЫ БЕЗОПАСНОСТИ СЕРИЯ МХ

Клапан безопасности Серия МХ - размеры

Электропневматическое или пневматическое управление



EV10 = электропневматический клапан безопасности, 3/2 лин./поз., Н.З., моностабильный, с бистабильным ручным дублированием

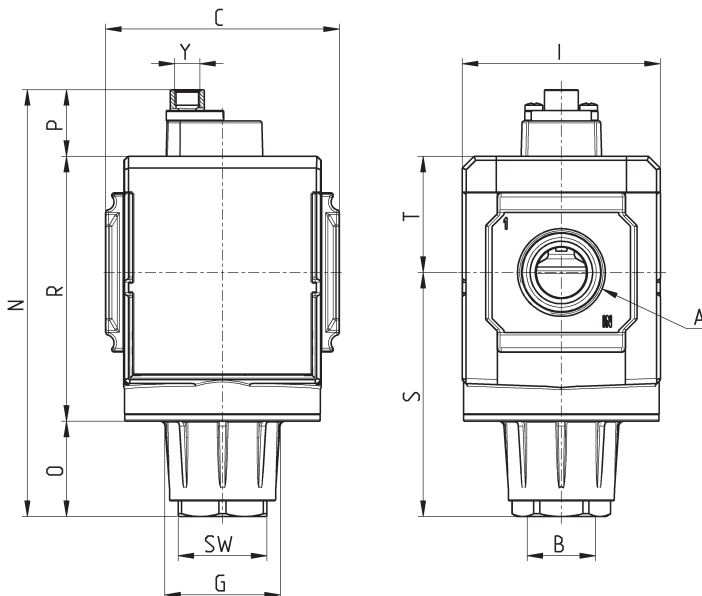
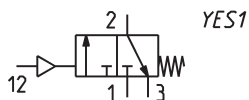


Мод.	A	B	C	G	I	N	O	P	R	S	SW	T	Y	Вес (кг)	Символ
MX2-3/8-V16	G3/8	G1/2	70	34,5	68	171	13	70	88	63,5	34	37,5	-	0.5	EV10
MX2-1/2-V16	G1/2	G1/2	70	34,5	68	171	13	70	88	63,5	34	37,5	-	0.5	EV10
MX2-3/4-V16	G3/4	G1/2	70	34,5	68	171	13	70	88	63,5	34	37,5	-	0.5	EV10
MX3-3/4-V16	G3/4	G3/4	89,5	48	76	180,5	37	41,5	102	94,5	34	44,5	-	0.9	EV10
MX3-1-V16	G1	G3/4	89,5	48	76	180,5	37	41,5	102	94,5	34	44,5	-	0.9	EV10

Клапан безопасности Серия МХ - размеры

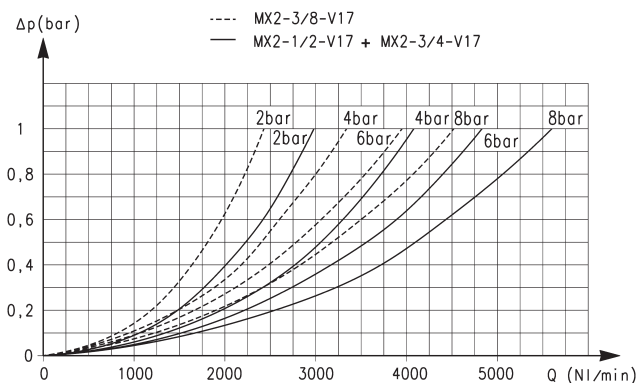


YES1 = пневматический клапан безопасности, 3/2 лин./поз., Н.З., моностабильный



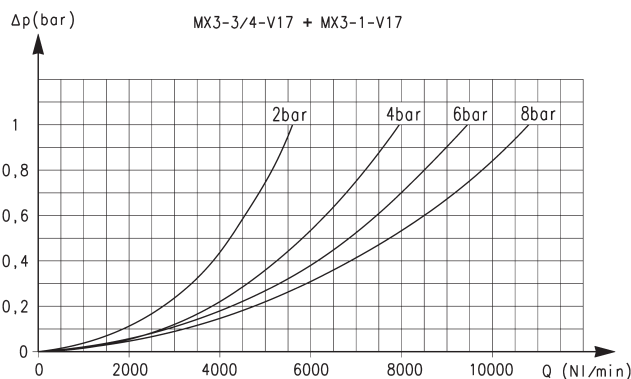
Мод.	A	B	C	G	I	N	O	P	R	S	SW	T	Y (порт управления)	Вес (кг)
MX2-3/8-V36	G3/8	G1/2	70	34.5	68	122	13	21	88	63.5	34	37.5	G1/8	0.5
MX2-1/2-V36	G1/2	G1/2	70	34.5	68	122	13	21	88	63.5	34	37.5	G1/8	0.5
MX2-3/4-V36	G3/4	G1/2	70	34.5	68	122	13	21	88	63.5	34	37.5	G1/8	0.5
MX3-3/4-V36	G3/4	G3/4	89.5	48	76	164	37	25.5	102	94.5	34	44.5	G1/8	0.9
MX3-1-V36	G1	G3/4	89.5	48	76	164	37	25.5	102	94.5	34	44.5	G1/8	0.9

РАСХОДНЫЕ ХАРАКТЕРИСТИКИ для Мод. МХ...V17



Диаграммы для клапанов безопасности с внешней запиткой пилотов МХ2

Δp = Падение давления
Q = Расход



Диаграммы для клапанов безопасности с внешней запиткой пилотов МХ3

Δp = Падение давления
Q = Расход

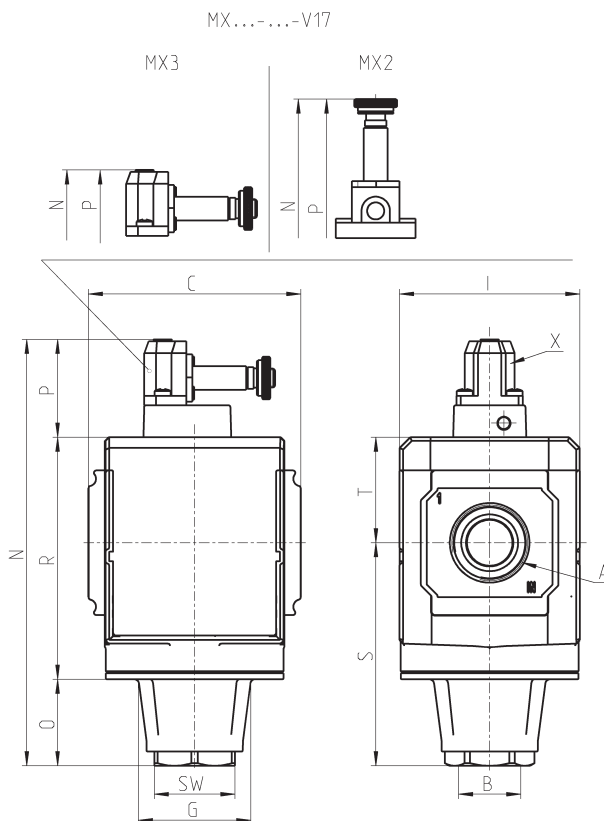
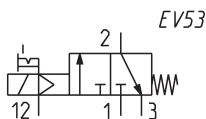
КЛАПАНЫ БЕЗОПАСНОСТИ СЕРИЯ МХ

Клапан безопасности Серия МХ - размеры

Клапаны безопасности с внешней запиткой пилотов



EV53 = электропневматический клапан безопасности, 3/2 лин./поз., Н.З., моностабильный, с бистабильным ручным дублированием, с внешним питанием пилотного распределителя



Мод.	A	B	C	G	I	N	O	P	R	S	SW	T	X	Вес (кг)
MX2-3/8-V17	G3/8	G1/2	70	34,5	68	171	13	70	88	63,5	34	37,5	M5	0.5
MX2-1/2-V17	G1/2	G1/2	70	34,5	68	171	13	70	88	63,5	34	37,5	M5	0.5
MX2-3/4-V17	G3/4	G1/2	70	34,5	68	171	13	70	88	63,5	34	37,5	M5	0.5
MX3-3/4-V17	G3/4	G3/4	89,5	48	76	180,5	37	41,5	102	94,5	34	44,5	M5	0.9
MX3-1-V17	G1	G3/4	89,5	48	76	180,5	37	41,5	102	94,5	34	44,5	M5	0.9