

Механічні ручні конденсатовідвідники. Серія MCD-B



ЗАСТОСУВАННЯ:

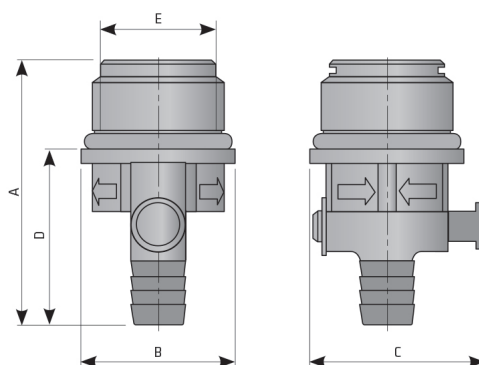
» Повітряний фільтр

Ручний конденсатовідвідник MCD-B застосовується для скидання конденсату або інших неагресивних рідин з систем стисненого повітря. MCD-B встановлюється в стакан фільтра. Скидання конденсату здійснюється тільки вручну. MCD-B закритий навіть якщо система не знаходиться під тиском.

ОСНОВНІ ХАРАКТЕРИСТИКИ

Робочий тиск	0 ÷ 16 бар
З'єднання	G 1/2"
Температурний діапазон	1,5 ÷ 65 °C
Вага	0,011 кг
Середовище	конденсат (повітря, вода, мастило)

РОЗМІРИ



РОЗМІРИ					
A	B	C	D	E	
41,5 мм	∅ 24,0 мм	27,5 мм	27,5 мм	G1/2"	