

Електронний конденсатовідвідник. Серія TDM



Електронні таймерні конденсатовідвідники Серії TD виробляють скидання конденсату або інших неагресивних рідин з систем стисненого повітря. Інтервали скидання встановлюються двома регуляторами. Конденсатовідвідники Серії TD можуть бути встановлені на повітряні компресори, доохолоджувачі стисненого повітря, циклонні сепаратори, повітряні фільтри, осушувачі стисненого повітря і ресивери.

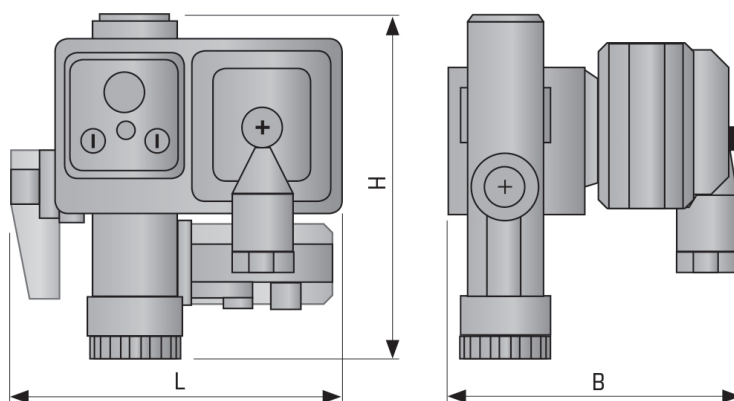
ЗАСТОСУВАННЯ:

- » Повітряний компресор (поршневий або гвинтовий)
- » Доохолоджувач
- » Циклонний сепаратор конденсату
- » Ресивер
- » Осушувач повітря
- » Повітряний фільтр

ОСНОВНІ ХАРАКТЕРИСТИКИ

Робочий тиск	до 16, 50 бар
Продуктивність	95 л/год
З'єднання	1/2"
Температурний діапазон	1,5 ÷ 65 °C

РОЗМІРИ



ТЕХНІЧНІ ХАРАКТЕРИСТИКИ	TD 16M	TD 50M
Напруга	230 В змінного струму	
Температурний діапазон	1,5 ÷ 65 °C	
Робочий тиск	16 бар	50 бар
Клас захисту	IP65	
Енергоспоживання	18 В·А (фіксація), 36 В·А (пускове)	
Переріз кабелю	3 × 0,75 мм ²	
Вага (кабель+клапан)	0,35 кг	
Вага (сітчастий фільтр)	0,23 кг	
Час у положенні «включено»	0,5 с ÷ 10 с	
Час у положенні «вимкнено»	0,5 хв ÷ 45 хв	
Продуктивність (при 7 бар)	144 л/год	74 л/год
Пропускна здатність клапану, Kvs	2,4 л/хв	0,7 л/хв
З'єднання на вході	R 1/2"	
З'єднання на виході	R 1/4"	
Розміри Д × Ш × В, мм	87,5×90,5×123	
Середовище	повітря, вода, мастило	

