

# Фитинги для тормозных систем Серия 9000 C-Truck

Под трубку с внешним  $\varnothing$  4, 6, 8, 10, 12, 15, 16 и 18 мм



Фитинги Camozzi Серии 9000 C-Truck специально разработаны для коммутации полиамидных трубопроводов в пневматических тормозных системах коммерческого транспорта.

Конструкция фитингов соответствует всем требованиям, предъявляемым к соединениям, применяемым в тормозных системах, обеспечивает высоконадежное герметичное соединение с трубкой, безупречную ремонтпригодность, позволяя производить замену трубки без разборки и снятия фитинга при помощи специального ключа.

Корпус фитинга изготовлен из латуни обладающей высокой стойкостью к коррозии. Защитный колпачок, изготовленный из специальной резины, стойкой к маслу и бензину, обеспечивает защиту цанги фитинга от влаги и грязи.

Фитинги рассчитаны для работы в диапазоне температур от  $-50^{\circ}\text{C}$  до  $+100^{\circ}\text{C}$  и рабочем давлении до 16 бар (в зависимости от характеристик трубопровода).

Максимальное рабочее давление составляет 32 бара.

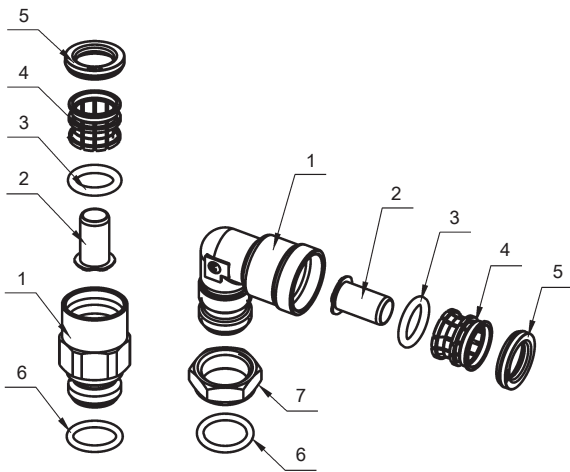
Фитинги соответствуют требованиям следующих стандартов:

DIN 74324:1996,  
DIN EN ISO 9227:2006,  
DIN EN 60068-2-6:1996,  
ГОСТ 4364-81 (разд. 2)  
и ГОСТ Р 51190-98 (разд. 5), что подтверждено сертификатом соответствия TUV и РОСС.

## ОСНОВНЫЕ ХАРАКТЕРИСТИКИ

<b>Материалы</b>	корпус и цанга: латунь; контргайка: латунь / оцинкованная сталь; гильза: латунь / технополимер уплотнения: NBR
<b>Резьба</b>	метрическая
<b>Рабочее давление</b>	0 ... 16 бар (в зависимости от характеристик трубопровода)
<b>Максимальное давление</b>	в соответствии с допустимым для полиамидного трубопровода
<b>Трубка</b>	полиамид (D/d) 4/2, 6/4, 8/6, 10/8, 12/9, 15/12, 16/12, 18/14
<b>Рабочая среда</b>	сжатый воздух
<b>Температура эксплуатации</b>	$-50^{\circ}\text{C}$ ... $+100^{\circ}\text{C}$ (см. характеристики трубок)

## КОНСТРУКЦИЯ



НАЗВАНИЕ ДЕТАЛИ	МАТЕРИАЛЫ
<b>1 = Корпус</b>	Латунь
<b>2 = Гильза</b>	Технополимер (Латунь только для $\varnothing 10/7$ , 15/11, 16/12, 16/13 и 18/14)
<b>3 = Кольцо уплотнительное</b>	NBR
<b>4 = Цанга</b>	Латунь
<b>5 = Защитное уплотнение</b>	NBR
<b>6 = Кольцо уплотнительное</b>	NBR
<b>7 = Контргайка</b>	Оцинкованная сталь

## МОНТАЖ ФИТИНГОВ В СИСТЕМЕ

Для обеспечения герметичности соединения фитинга с агрегатом необходимо, чтобы заходная фаска в резьбовом гнезде агрегата была выполнена по ISO 965 или ГОСТ 10549-80 (ред. 1992 г).

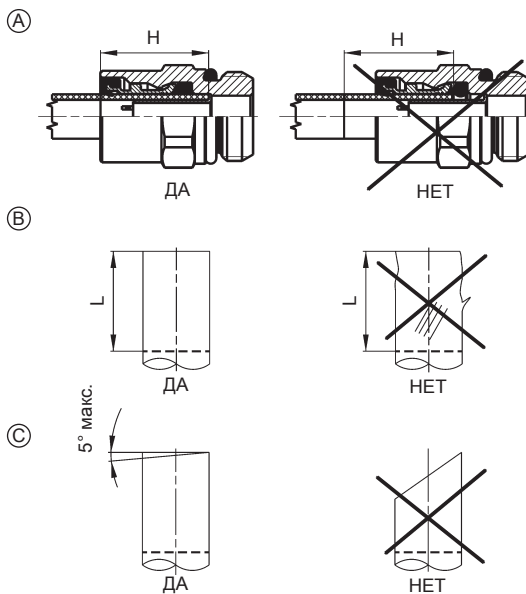
Фитинги, не требующие угловой ориентации, закручиваются в агрегат с указанным моментом затяжки. При этом происходит деформация кольца и герметизация соединения.

При монтаже фитингов, требующих ориентации (угловые, тройники), следует соблюдать следующие требования:

- ослабить контргайку;
- закрутить фитинг в агрегат до касания уплотнительного кольца торцевой части агрегата;
- обеспечить необходимую угловую ориентацию фитинга поворотом корпуса, в пределах  $360^\circ$ ;
- удерживая корпус, затянуть контргайку с указанным моментом затяжки.

Резьба	Крутящий момент (Нм)
M10X1	11 - 15
M12X1.5	15 - 19
M14X1.5	19 - 23
M16X1.5	24 - 30
M18X1.5	27 - 33
M22X1.5	36 - 44

## МОНТАЖ / ДЕМОНТАЖ ТРУБКИ

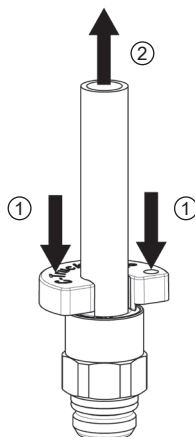


Монтаж (демонтаж) трубки должен производиться подготовленными специалистами, знающими конструкцию фитингов. Трубка должна быть установлена в фитинг до упора (А) в гильзу на всю монтажную длину Н. Для контроля рекомендуется нанесение на трубку контрольной метки.

Для обеспечения герметичности соединения необходимо соблюдать ряд требований. Часть трубки, устанавливаемая в фитинг на уплотняемой длине L, не должна иметь повреждений в виде порезов, вмятин и заусенцев (В).

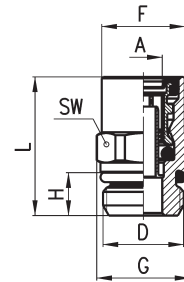
Неперпендикулярность торца трубки не должна превышать  $5^\circ$ . Для обеспечения данного требования рекомендуется использовать специальные ножницы Мод. PNZ (С).

Диаметр трубки, мм	Монтажная длина Н, мм	Уплотняемая длина L, мм
4/2	18.5	9.5
6/4	17.5	9.5
8/6	19.5	9.5
10/7	21	11
10/8	21	11
12/9	21.5	11
15/11	25	11.5
15/12	25	11.5
16/12	27.5	13
16/13	27.5	13
18/14	27.5	13



Для демонтажа трубки необходимо нажать на защитную манжету фитинга, используя специальный ключ Мод. DRK, при этом усилие передается на торец цанги. Цанга, перемещаясь, выходит из зацепления с трубкой. Удерживая ключ в нажатом положении, извлечь трубку из фитинга. Следует отметить, что соединение, находящееся под давлением, является неразборным.

Фитинг прямой Мод. 9512

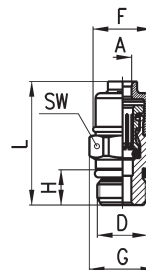


РАЗМЕРЫ

Мод.	A	D	F	G	H	L	SW	Вес (г)
9512 6-M10x1	6/4	M10x1	13.8	15	7	27.5	14	18
9512 6-M12x1,5	6/4	M12x1,5	13.8	15	8.5	26	14	17
9512 6-M14x1,5	6/4	M14x1,5	13.8	15	8.5	25	14	18
9512 6-M16x1,5	6/4	M16x1,5	13.8	17	8.5	19.5	14	18
9512 8-M10x1	8/6	M10x1	16.5	18.5	7	30	17	27
9512 8-M12x1,5	8/6	M12x1,5	16.5	18.5	8.5	30.5	17	27
9512 8-M14x1,5	8/6	M14x1,5	16.5	18.5	8.5	27.5	17	25
9512 8-M16x1,5	8/6	M16x1,5	16.5	18.5	8.5	27	17	29
9512 8-M22x1,5	8/6	M22x1,5	16.5	23.5	8.5	21	19	39
9512 10/7-M12x1,5	10/7	M12x1,5	17.8	19.5	8.5	33.5	18	29
9512 10/7-M16x1,5	10/7	M16x1,5	17.8	19.5	8.5	28	18	27
9512 10/7-M22x1,5	10/7	M22x1,5	18.5	23.5	8.5	22.5	19	36
9512 10-M12x1,5	10/8	M12x1,5	17.8	19.5	8.5	33.5	18	29
9512 10-M16x1,5	10/8	M16x1,5	17.8	19.5	8.5	28	18	27
9512 10-M18x1,5	10/8	M18x1,5	17.8	19.5	8.5	28	18	31
9512 10-M22x1,5	10/8	M22x1,5	18.5	23.5	8.5	22.5	19	36
9512 12-M12x1,5	12/9	M12x1,5	19.8	21.5	8.5	34	20	32
9512 12-M14x1,5	12/9	M14x1,5	19.8	21.5	8.5	33.5	20	35
9512 12-M16x1,5	12/9	M16x1,5	19.8	21.5	8.5	32.5	20	36
9512 12-M22x1,5	12/9	M22x1,5	20.5	24	8.5	23	22	37
9512 15/11-M16x1,5	15/11	M16x1,5	23.8	26.5	8.5	37.5	24	52
9512 15/11-M22x1,5	15/11	M22x1,5	23.8	26.5	8.5	30.5	24	49
9512 15-M16x1,5	15/12	M16x1,5	23.8	26.5	8.5	37.5	24	52
9512 15-M22x1,5	15/12	M22x1,5	23.8	26.5	8.5	30.5	24	49
9512 16/12-M16x1,5	16/12	M16x1,5	25	30	8.5	41	27	71
9512 16/12-M22x1,5	16/12	M22x1,5	25	30	8.5	33.5	27	67
9512 16-M22x1,5	16/13	M22x1,5	25	30	8.5	33.5	27	67
9512 18-M22x1,5	18/14	M22x1,5	26.8	30	8.5	38.5	27	71

## Фитинг прямой Мод. D6512

Не по стандарту TÜV

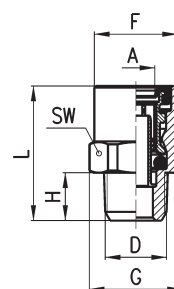


## РАЗМЕРЫ

Мод.	A	D	F	G	H	L	SW	Вес (г)
<b>D6512 4-M10x1</b>	4	M10x1	11.7	13.2	7	24.5	12	10 *

\* = поставляется без гильзы

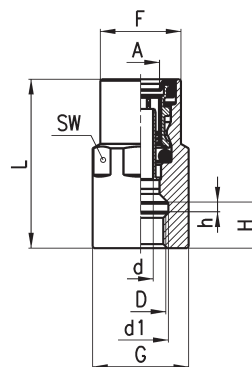
## Фитинг прямой Мод. 9510



## РАЗМЕРЫ

Мод.	A	D	F	G	H	L	SW	Вес (г)
<b>9510 6-02</b>	6/4	1/8 NPTF	13.8	15	8	24.5	14	15
<b>9510 05-02</b>	8/6	1/8 NPTF	16.5	18.5	8	30	17	25

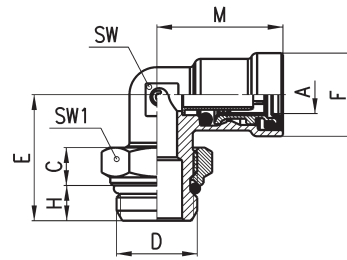
## Фитинг Мод. 9463



## РАЗМЕРЫ

Мод.	A	D	d	d1	H	h	L	F	G	SW	Вес (г)
<b>9463 6-M10x1</b>	6/4	M10x1	3	11	9	2	31.5	13.8	15	14	26
<b>9463 6-M16x1,5</b>	6/4	M16x1,5	3	-	10.5	-	34	15.3	21	19	49
<b>9463 8-M10x1</b>	8/6	M10x1	5	11	9	2	33	16.5	18.5	17	45

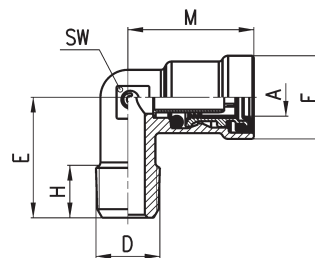
Фитинг угловой Мод. 9502



РАЗМЕРЫ

Мод.	A	C	D	E	F	H	M	SW	SW1	Вес (г)
9502 6-M10x1	6/4	5	M10x1	21	14.5	5	22.5	9	14	24
9502 6-M12x1,5	6/4	7	M12x1,5	23.5	14.5	7.5	22.5	9	17	28
9502 6-M16x1,5	6/4	7.5	M16x1,5	25	14.5	7	23	11	19	37
9502 8-M10x1	8/6	5	M10x1	22	16.5	5	25	11	14	29
9502 8-M12x1,5	8/6	7	M12x1,5	25	16.5	7.5	25	11	17	35
9502 8-M14x1,5	8/6	7	M14x1,5	25	16.5	7.5	25	11	19	37
9502 8-M16x1,5	8/6	7.5	M16x1,5	25	16.5	7	25	11	19	36
9502 8-M22x1,5	8/6	8.5	M22x1,5	29	16.5	8	25	11	27	58
9502 10/7-M12x1,5	10/7	7	M12x1,5	26	18.5	7.5	27	13	17	43
9502 10/7-M16x1,5	10/7	7.5	M16x1,5	26	18.5	7	27	13	19	45
9502 10/7-M22x1,5	10/7	8.5	M22x1,5	29	18.5	8	27	13	27	66
9502 10-M12x1,5	10/8	7	M12x1,5	26	18.5	7.5	27	13	17	43
9502 10-M16x1,5	10/8	7.5	M16x1,5	26	18.5	7	27	13	19	45
9502 10-M22x1,5	10/8	8.5	M22x1,5	29	18.5	8	27	13	27	66
9502 12-M12x1,5	12/9	7	M12x1,5	27	20.5	7.5	28.5	15	17	51
9502 12-M16x1,5	12/9	7.5	M16x1,5	27	20.5	7	28.5	15	19	50
9502 12-M22x1,5	12/9	8.5	M22x1,5	30	20.5	8	28.5	15	27	71
9502 15/11-M16x1,5	15/11	7.5	M16x1,5	30.5	24.5	7	34	18	19	81
9502 15/11-M22x1,5	15/11	8.5	M22x1,5	34	24.5	8	34	18	27	99
9502 15-M16x1,5	15/12	7.5	M16x1,5	30.5	24.5	7	34	18	19	81
9502 15-M22x1,5	15/12	8.5	M22x1,5	34	24.5	8	34	18	27	99
9502 16/12-M16x1,5	16/12	7.5	M16x1,5	32	25	7	35.5	21	19	108
9502 16/12-M22x1,5	16/12	8.5	M22x1,5	33	25	8	35.5	21	27	119
9502 16-M22x1,5	16/13	8.5	M22x1,5	33	25	8	35.5	21	27	119
9502 18-M22x1,5	18/14	8.5	M22x1,5	33	27.5	8	35.5	21	27	123

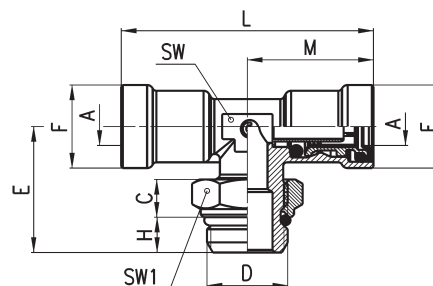
## Фитинг угловой Мод. 9500



## РАЗМЕРЫ

Мод.	A	D	E	F	H (мин)	M	SW	Вес (г)
9500 6-02	6/4	1/8 NPTF	17,5	14,5	7	21,5	9	17
9500 05-02	8/6	1/8 NPTF	17	16,5	7	25	11	23
9500 12-06	12/9	3/8 NPTF	24,5	20,5	11	28,5	15	43

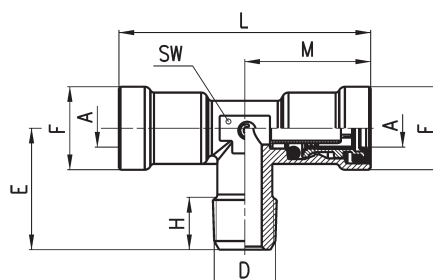
## Фитинг тройник горизонтальный Мод. 9412



## РАЗМЕРЫ

Мод.	A	C	D	E	F	H	L	M	SW	SW1	Вес (г)
9412 6-M10x1	6/4	5	M10x1	22	14,5	5	45	22,5	9	14	35
9412 6-M12x1,5	6/4	7	M12x1,5	27	14,5	7,5	46	23	11	17	52
9412 6-M16x1,5	6/4	7,5	M16x1,5	27	14,5	7	46	23	11	19	55
9412 8-M12x1,5	8/6	7	M12x1,5	27	16,5	7,5	50	25	11	17	53
9412 8-M16x1,5	8/6	7,5	M16x1,5	27	16,5	7	50	25	11	19	57
9412 8-M22x1,5	8/6	8,5	M22x1,5	32	16,5	8	53	26,5	15	27	94
9412 10/7-M12x1,5	10/7	7	M12x1,5	29	18,5	7,5	55	27,5	15	17	79
9412 10/7-M16x1,5	10/7	7,5	M16x1,5	29	18,5	7	55	27,5	15	19	81
9412 10/7-M22x1,5	10/7	8,5	M22x1,5	32	18,5	8	55	27,5	15	27	101
9412 10-M12x1,5	10/8	7	M12x1,5	29	18,5	7,5	55	27,5	15	17	79
9412 10-M16x1,5	10/8	7,5	M16x1,5	29	18,5	7	55	27,5	15	19	81
9412 10-M22x1,5	10/8	8,5	M22x1,5	32	18,5	8	55	27,5	15	27	101
9412 12-M12x1,5	12/9	7	M12x1,5	29	20,5	7,5	57	28,5	15	17	72
9412 12-M16x1,5	12/9	7,5	M16x1,5	29	20,5	7	57	28,5	15	19	74
9412 12-M22x1,5	12/9	8,5	M22x1,5	32	20,5	8	57	28,5	15	27	93
9412 15/11-M16x1,5	15/11	7,5	M16x1,5	32,5	24,5	7	68	34	18	19	115
9412 15/11-M22x1,5	15/11	8,5	M22x1,5	34	24,5	8	68	34	18	27	134
9412 15-M16x1,5	15/12	7,5	M16x1,5	32,5	24,5	7	68	34	18	19	115
9412 15-M22x1,5	15/12	8,5	M22x1,5	34	24,5	8	68	34	18	27	134

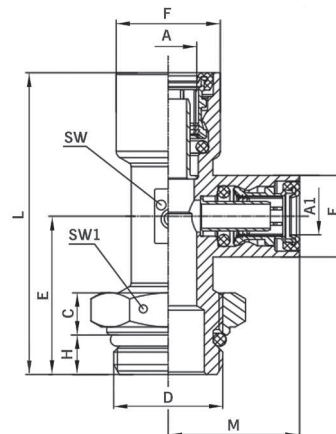
## Фитинг тройник горизонтальный Мод. 9410



## РАЗМЕРЫ

Мод.	A	D	E	F	H (мин)	L	M	SW	Вес (г)
9410 6-02	6/4	1/8 NPTF	17,5	14,5	7	45	22,5	9	29
9410 05-02	8/6	1/8 NPTF	18	16,5	7	50	25	11	39

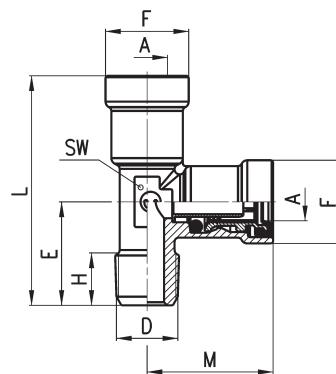
Фитинг тройник вертикальный Мод. 9422



РАЗМЕРЫ

Мод.	A	A1	C	D	E	F	F1	H	L	M	SW	SW1	Вес (г)
9422 6-M10x1	6/4	6/4	5	M10x1	22	14,5	14,5	5	44,5	22,5	9	14	35
9422 6-M12x1,5	6/4	6/4	7	M12x1,5	27	14,5	14,5	7,5	50	23	11	17	52
9422 6-M16x1,5	6/4	6/4	7,5	M16x1,5	27	14,5	14,5	7	50	23	11	19	54
9422 8-M12x1,5	8/6	8/6	7	M12x1,5	27	16,5	16,5	7,5	52	25	11	17	54
9422 8-M16x1,5	8/6	8/6	7,5	M16x1,5	27	16,5	16,5	7	52	25	11	19	57
9422 8-M22x1,5	8/6	8/6	8,5	M22x1,5	32	16,5	16,5	8	58,5	26,5	15	27	95
9422 10-M16x1,5	10/8	10/8	7,5	M16x1,5	29	18,5	18,5	7	57,5	28,5	15	19	82
9422 10-M22x1,5	10/8	10/8	8,5	M22x1,5	32	18,5	18,5	8	60,5	28,5	15	27	102
9422 12-M12x1,5	12/9	12/9	7	M12x1,5	29	20,5	20,5	7,5	57,5	28,5	15	17	78
9422 12-M16x1,5	12/9	12/9	7,5	M16x1,5	29	20,5	20,5	7	57,5	28,5	15	19	79
9422 12-8-M16x1,5	12/9	8/6	7,5	M16x1,5	29	20,5	16,5	7	57,5	26,5	15	19	76,4
9422 12-M22x1,5	12/9	12/9	8,5	M22x1,5	32	20,5	20,5	8	60,5	28,5	15	27	104
9422 12-8-M22x1,5	12/9	8/6	8,5	M22x1,5	32	20,5	16,5	8	60,5	26,5	15	27	100,5
9422 15-M16x1,5	15/12	15/12	7,5	M16x1,5	32,5	24,5	24,5	7	66,5	34	18	19	117
9422 15-M22x1,5	15/12	15/12	8,5	M22x1,5	34	24,5	24,5	8	68	34	18	27	134

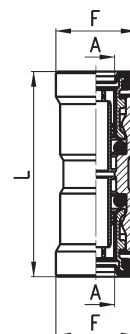
Фитинг тройник вертикальный Мод. 9420



РАЗМЕРЫ

Мод.	A	D	E	F	H (мин)	L	M	SW	Вес (г)
9420 6-02	6/4	1/8 NPTF	17,5	14,5	7	40	22,5	9	29
9420 05-02	8/6	1/8 NPTF	18	16,5	7	43	25	11	40

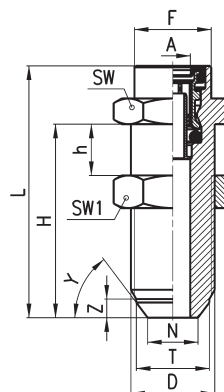
## Фитинг прямой соединитель Мод. 9580



## РАЗМЕРЫ

Мод.	A	F	L	Вес (г)
9580 6	6/4	14	37.5	20
9580 8	8/6	16	41	27
9580 10	10/8	18	44	32
9580 10/7	10/7	18	44	32
9580 12	12/9	20	45.5	43
9580 15/11	15/11	24	52	87
9580 16/12	16/12	25	58	100
9580 18/14	18/14	27	57	109

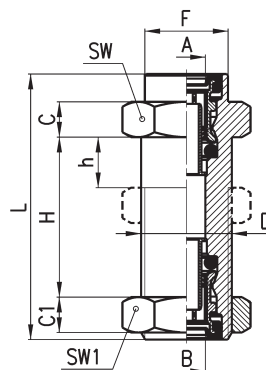
## Фитинг переходник Мод. 9590



## РАЗМЕРЫ

Мод.	A	D	F	H	h	L	N	T	Y	Z	SW	SW1	Вес (г)
9590 8-M18x1,5	8/6	M18x1.5	-	50	10	55.5	10.8	15.7	53	4	22	22	88
9590 12-M18x1,5	12/9	M18x1.5	20.5	34	4	53	11	16	60	5	22	22	83
9590 12-M18x1,5-S04	12/9	M18x1.5	20.5	33	4	52	10.8	15.7	53	4	22	-	71

## Фитинг переходник Мод. 9592

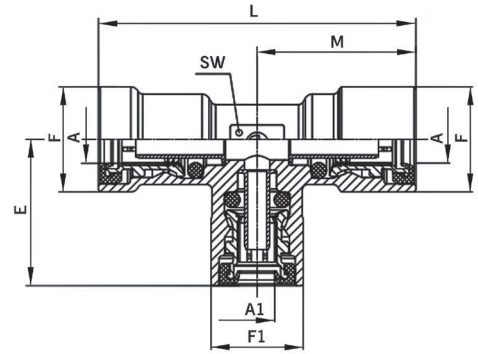


## РАЗМЕРЫ

Мод.	A	B	C	C1	D	F	H	h (мин)	L	SW	SW1	Вес (г)
9592 8-8-M18X1	8/6	8/6	5.5	7	M18x1	-	30	18	43.5	22	22	75
9592 12-8-M18X1	12/9	8/6	7.5	7	M18x1	20.5	30	18	57	22	22	87



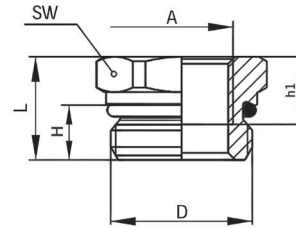
Фитинг тройник Мод. 9540



РАЗМЕРЫ

Мод.	A	A1	E	M	F	F1	L	SW	Вес (г)
9540 6	6/4	6/4	22,5	22,5	14,5	14,5	46	9	35
9540 8	8/6	8/6	25	25	16,5	16,5	50	11	51
9540 8-8-6	8/6	6/4	23	25	16,5	14,5	50	11	47
9540 10	10/8	10/8	29	29	19	19	58	15	60
9540 10/7	10/7	10/7	28,5	28,5	18,5	18,5	57	15	88
9540 12	12/9	12/9	29	29	21	21	58	15	80,3
9540 12-12-8	12/9	8/6	26,5	29	21	16,5	58	15	77
9540 15/11	15/11	15/11	34	34	24,5	24,5	68	18	137

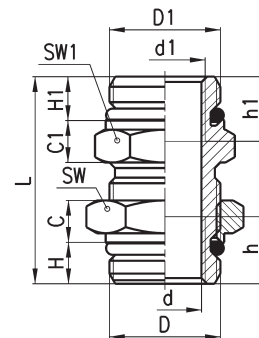
Фитинг Мод. D2532



РАЗМЕРЫ

Мод.	D	H	L	h1	A	SW	Вес (г)
D2532 M16x1,5-M12x1,5	M16x1,5	8,5	23,5	11	M12x1,5	17	25
D2532 M22x1,5-M12x1,5	M22x1,5	8,5	16	11	M12x1,5	24	
D2532 M22x1,5-M16x1,5	M22x1,5	8,5	16	10,5	M16x1,5	24	30

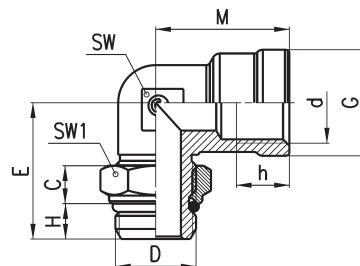
Фитинг переходник Мод. D2512 и D2502



РАЗМЕРЫ

Мод.	D	D1	d	d1	H	H1	h (мин)	h1 (мин)	C	C1	L	SW	SW1	Вес (г)
D2512 M22x1,5-M16x1,5	M22x1,5	M16x1,5	M16x1,5	M10x1	8	8,5	10,5	10,5	8,5	8,5	48	27	22	78
D2502 M22x1,5-M22x1,5	M22x1,5	M22x1,5	-	-	8	8,5	-	-	8,5	8,5	39	27	24	77
D2502 M22x1,5-M22x1,5-M16x1,5-L=39	M22x1,5	M22x1,5	M16x1,5	M16x1,5	8	8,5	10,5	10,5	8,5	8,5	39	27	24	77

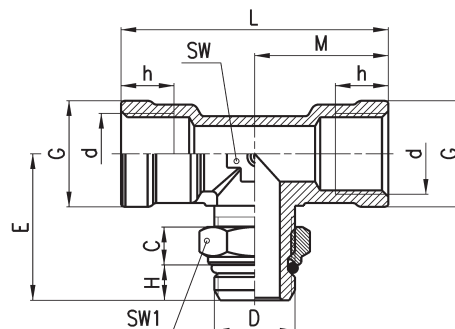
## Фитинг угловой Мод. D2022



## РАЗМЕРЫ

Мод.	D	d	C	E	G	H	h (мин)	M	SW	SW1	Вес (г)
D2022 M16x1,5-M16x1,5	M16x1.5	M16x1.5	7.5	27	21	7	10.5	26.5	15	19	51
D2022 M16x1,5-M22x1,5	M22x1.5	M16x1.5	8.5	30	21	8	10.5	26.5	15	27	70
D2022 M22x1,5-M22x1,5	M22x1.5	M22x1.5	8.5	33	27	8	11	22	24	27	91

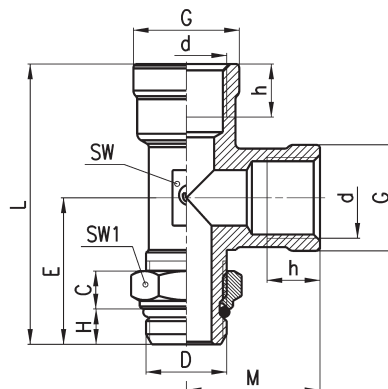
## Фитинг тройник горизонтальный Мод. D2062



## РАЗМЕРЫ

Мод.	d	D	C	E	G	H	h (мин)	L	M	SW	SW1	Вес (г)
D2062 M16x1,5-M12x1,5	M16x1.5	M22x1.5	7	29	21	7.5	10.5	53	26.5	15	17	76
D2062 M16x1,5-M16x1,5	M16x1.5	M16x1.5	7.5	29	21	7	10.5	53	26.5	15	19	64
D2062 M16x1,5-M22x1,5	M16x1.5	M22x1.5	8.5	32	21	8	10.5	58	29	18	27	86
D2062 M22x1,5-M22x1,5	M22x1.5	M22x1.5	8.5	33	27	8	11	64	32	20	27	127

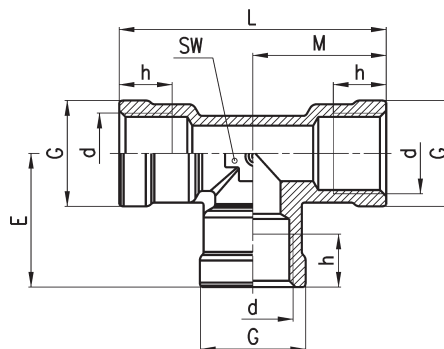
## Фитинг тройник вертикальный Мод. D2072



## РАЗМЕРЫ

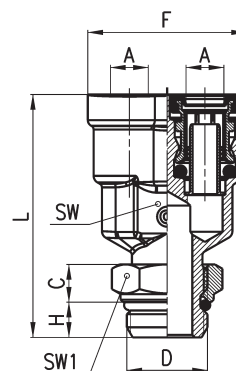
Мод.	d	D	C	E	G	H	h (мин)	L	M	SW	SW1	Вес (г)
D2072 M16x1,5-M12x1,5	M16x1.5	M22x1.5	7	29	21	7.5	10.5	55.5	26.5	15	17	67
D2072 M16x1,5-M16x1,5	M16x1.5	M16x1.5	7.5	29	21	7	10.5	47.5	18.5	20	19	64
D2072 M16x1,5-M22x1,5	M16x1.5	M22x1.5	8.5	32	21	8	10.5	50.5	18.5	20	27	86
D2072 M22x1,5-M22x1,5	M22x1.5	M22x1.5	8.5	33	27	8	11	65	32	20	27	127

Фитинг тройник Мод. D2003



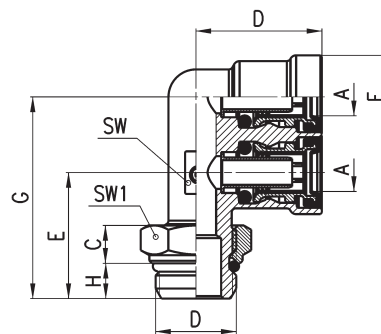
РАЗМЕРЫ								
Мод.	d	E	G	h (мин)	M	L	SW	Вес (г)
D2003 M16x1,5	M16x1.5	26.5	21	10.5	26.5	53	15	49
D2003 M22x1,5	M22x1.5	32	27	11	32	64	20	117

Фитинг тройник вертикальный Мод. 9450



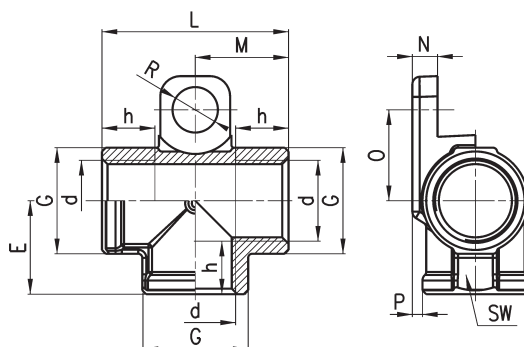
РАЗМЕРЫ									
Мод.	A	C	D	F	H	L	SW	SW1	Вес (г)
9450 12-M16x1,5	12/9	7.5	M16x1.5	40	7	58.7	20	19	120
9450 12-M22x1,5	12/9	8.5	M22x1.5	40	8	59.2	20	27	131

Фитинг тройник Мод. 9402



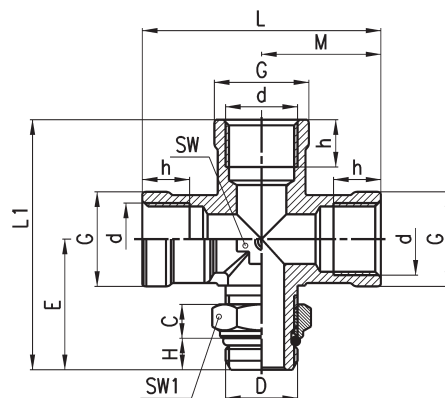
РАЗМЕРЫ									
Мод.	A	C	D	E	F	G	H	SW	Вес (г)
9402 12-M16x1,5	12/9	7.5	M16x1.5	31	∅21	50	7	15	98
9402 12-M22x1,5	12/9	8.5	M22x1.5	30	∅21	49	8	15	111

Фитинг тройник Мод. D2003...S01



РАЗМЕРЫ												
Мод.	d	E	G	h (мин)	L	M	N	O	P	R	SW	Вес (г)
D2003 M16x1,5-S01	M16x1.5	18.5	21	10.5	37	18.5	5	18	2	9	21	49

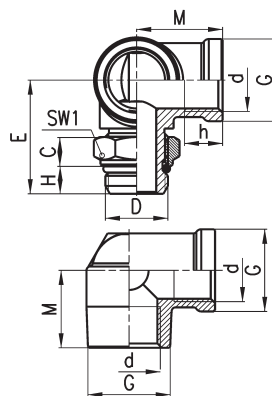
## Фитинг крестообразный Мод. D2032



## РАЗМЕРЫ

Мод.	d	D	C	E	G	H	h	L	L1	M	SW	SW1	Вес (г)
<b>D2032 M16x1,5-M16x1,5</b>	M16x1.5	M16x1.5	7	29	21	7.5	10.5	56	57	28	15	17	110

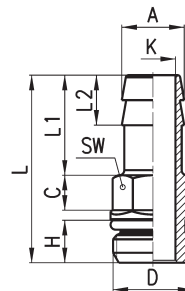
## Фитинг угловой Мод. D2077



## РАЗМЕРЫ

Мод.	D	d	C	E	G	H	h	M	SW	Вес (г)
<b>D2077 M16x1,5-M16x1,5-S01</b>	M16x1.5	M16x1.5	7.5	34	21	7	10.5	22	19	85
<b>D2077 M16x1,5-M22x1,5-S01</b>	M16x1.5	M22x1.5	8.5	35.5	21	8	10.5	22	27	95

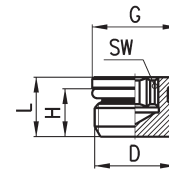
## Фитинг переходник Мод. D2602



## РАЗМЕРЫ

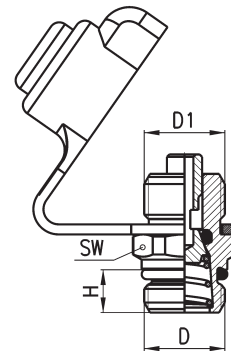
Мод.	A	D	H	C	L	L1	L2	K	SW	Вес (г)
<b>D2602 10-M16X1,5-L=30</b>	11	M16x1.5	8.5	5	46	30	10	7.5	14	26
<b>D2602 11,5-M16X1,5-L=35</b>	12.5	M16x1.5	8.5	5	51	35	10	9	14	26
<b>D2602 12-M16x1,5</b>	12.5	M16x1.5	8.5	5	36	20	10	9	14	22
<b>D2602 12-M22x1,5</b>	12.5	M22x1.5	8.5	5	36.5	20	10	9	19	34
<b>D2602 13-M16x1,5-S01</b>	15	M16x1.5	9	7	56	40	10	10	22	48

Фитинг заглушка Мод. D2612



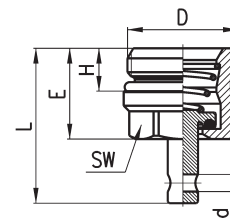
РАЗМЕРЫ						
Мод.	D	H	L	G	SW	Вес (г)
<b>D2612 M12x1,5</b>	M12x1.5	8.5	10.5	12.9	6	6
<b>D2612 M16x1,5</b>	M16x1.5	8.5	11	17	8	12
<b>D2612 M22x1,5</b>	M22x1.5	8.5	11.5	23.5	12	24

Фитинг контрольного вывода Мод. VPC



РАЗМЕРЫ						
Мод.	D	D1	H	L	SW	Вес (г)
<b>VPC M16x1,5-M16x1,5</b>	M16x1.5	M16x1.5	8.5	27.5	19	40
<b>VPC M22x1,5-M16x1,5</b>	M22x1.5	M16x1.5	8.5	27	24	51

Фитинг для слива конденсата Мод. VDC



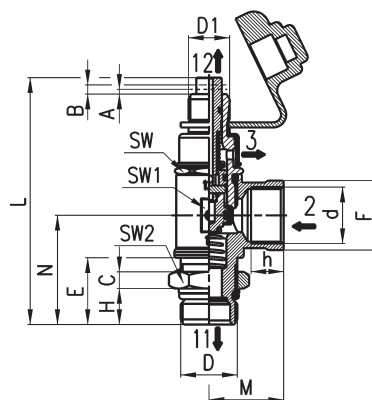
РАЗМЕРЫ							
Мод.	D	d	H	E	L	SW	Вес (г)
<b>VDC M22X1,5</b>	M22x1.5	3.4	8.5	18	29	19	32

## Фитинг Мод. V604



A = положение штока при накачивании шин  
 B = положение штока для наполнения бака  
 через отверстия для накачивания шин  
 2 = вход  
 3 = выхлоп  
 11, 12 = выход

Расход 2 – 11 при давлении в 6 бар и ΔP 1 бар: 1620 л/мин  
 Расход 2 – 12 при давлении в 6 бар: 400 л/мин  
 Давление безопасности: 10 бар Q = 100 л/мин;  
 8 бар Q = 0 л/мин



## РАЗМЕРЫ

Мод.	C	D	D1	d	E	F	H	h (мин)	L	M	N	SW	SW1	SW2	Вес (г)
<b>V604 M22X1,5-S01</b>	8.5	M22X1.5	M16X1.5	M22X1.5	26	27	12	11	95	29	42.5	24	27	27	250

## Аксессуары Мод. PNZ и PNZP

Ножницы для трубки Мод. PNZ-25  
 Ножницы для кабельных микроканалов  
 Мод. PNZP-12



PNZ-25



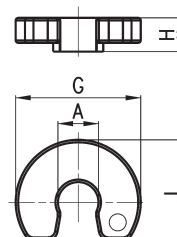
PNZP-12

## РАЗМЕРЫ

Мод.	Макс. наружный диаметр трубки, мм
<b>PNZ-12</b>	12
<b>PNZ-25</b>	18
<b>PNZP-12</b>	12

## Ключ для демонтажа трубки Мод. DRK

Материал: технополимер



## РАЗМЕРЫ

Мод.	A	G	H	L	Вес (г)
<b>DRK 6</b>	6	25	6	19	1
<b>DRK 8</b>	8	28.5	7	20	1
<b>DRK 10</b>	10	30.5	9	22	2
<b>DRK 12</b>	12	33	9	23	3
<b>DRK 15</b>	15	36	10	27	3
<b>DRK 16</b>	16	37	10	27.5	4
<b>DRK 18</b>	18	40	12	31	5



**Трубка полиамидная (PA 12) Мод. TRN тип NX**

Соответствует стандартам:

- DIN 74324 и DIN 73378
- ГОСТ Р 51190-98
- REACH REGULATION (EC N°1907/2006)
- EUROPEAN DIRECTIVE RoHS n° 2002/95/EC

Диапазон рабочих температур: -55°C ...+100°C  
Цвет – черный

РАЗМЕРЫ							
Мод.	D/d	Т стенки (мм)	Рабочее давление (бар)	Давление разрыва (бар)	Вес (г/м)	Мин. радиус изгиба (мм)	Длина (м)
TRN 4/2 NX	4/2	1	49	147	9.6	16	50
TRN 6/4 NX	6/4	1	29	87	16	30	50
TRN 8/6 NX	8/6	1	21	63	22.4	40	50
TRN 10/8 NX	10/8	1	16	48	28.8	60	50
TRN 12/9 NX	12/9	1,5	21	63	50.4	60	50
TRN 14/10-NX	14/10	2	24	72	76,9	75	50
TRN 15/12 NX	15/12	1,5	16	48	64.9	90	50
TRN 16/13 NX	16/13	2	13	63	71	120	50
TRN 18/14 NX	18/14	2	18	54	102.5	100	50



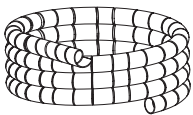
**Трубка полиэстер Мод. HTR тип NAB**

Соответствует стандартам:

- ISO 7628
- ISO 7375
- ГОСТ Р 52452-2005, сертификат соответствия РОСС С-ИТ.АВ95.В.00377

Диапазон рабочих температур: -50°C ...+100°C  
Цвет – черный

РАЗМЕРЫ							
Мод.	D/d	Т стенки (мм)	Рабочее давление (бар)	Давление разрыва (бар)	Вес (г/м)	Мин. радиус изгиба (мм)	Длина (м)
HTR 4/2-NAB	4/2	1	10	40	11,5	20	50
HTR 6/4-NAB	6/4	1	10	40	19,2	30	50
HTR 8/6-NAB	8/6	1	10	40	26,8	40	50
HTR 10/8-NAB	10/8	1	10	40	34,5	50	50
HTR 12/9-NAB	12/9	1,5	10	40	60,3	60	50
HTR 14/10-NAB	14/10	2	10	40	91,9	70	50
HTR 15/12-NAB	15/12	1,5	10	40	77,6	75	50
HTR 16/12-NAB	16/12	2	10	40	107,3	80	50
HTR 18/14-NAB	18/14	2	10	40	122,6	90	50



**Защитная спиральная трубка**

Защитная спиральная трубка изготовлена из полиэтилена высокой плотности, хорошее решение для защиты трубок от повреждений в местах вредных касаний.

Быстрый монтаж как на одну, так и на “пучок” трубок одновременно. Материал обладает высоким сопротивлением к трению и стойкостью к ультрафиолетовому излучению.

РАЗМЕРЫ			
Мод.	D/d	Шаг спирали	Вес (г)
GS128	12/8	15	46
GS1612	16/12	15	60
GS2016	20/16	15	73
GS2520	25/20	20	112
GS3227	32/27	26	143
GS4036	40/36	30	217
GS5044	50/44	40	278
GS6356	63/56	40	588
GS7567	75/67	48	813
GS9080	90/80	48	1033
GS110100	110/100	55	1200

### Набор для ремонта тормозных контуров и сопутствующего оборудования

Кейс с фитингами Серии 9000 C-Truck для ремонта тормозных контуров

Кодировка набора: TRUCK-DCASE/9000

Набор состоит из:

2x 9580 6	1x DRK 6	1x PNZP-12
2x 9580 8	1x DRK 8	
2x 9580 10	1x DRK 10	
2x 9580 12	1x DRK 12	



Мод.

TRUCK-DCASE/9000

### Кейс с фитингами Серии 6000

Кейс с фитингами Серии 6000 для ремонта сопутствующего оборудования

Кодировка набора: TRUCK-DCASE/6000

Набор состоит из:

2x 6580 4	2x 6580 10	1x PNZP-12
2x 6580 5	1x 6580 12	
2x 6580 6	1x 6580 14	
2x 6580 8		



Мод.

TRUCK-DCASE/6000

### Кейс с фитингами Серии 9000 C-Truck и Серии 6000

Кейс с фитингами Серии 9000 C-Truck для ремонта тормозных контуров и фитингами Серии 6000 для ремонта сопутствующего оборудования

Кодировка набора: TRUCK-DCASE/9000+6000

Набор состоит из:

1x 6580 4	2x 6580 10	2x 9580 6	1x DRK 6
1x 6580 5	1x 6580 12	2x 9580 8	1x DRK 8
1x 6580 6	1x 6580 14	1x 9580 10	1x DRK 10
1x 6580 8		1x 9580 12	1x DRK 12
			1x PNZP-12



Мод.

TRUCK-DCASE/9000+6000