

Захвати пневматичні Серія RPGA – розмір 20 мм


 Нове виконання

Кутові, несамоцентрувальні, односторонньої дії, нормально відкриті.
Виконання: з плоскими, зігнутими, короткими пальцями,
з плоскими та зігнутими пальцями з пазами для датчиків



Завдяки поршню діаметром 20 мм і прямій передачі зусилля від поршня до пальців, Серія RPGA гарантують стабільне та надійне зусилля захоплення.

Конструкція захватів забезпечує високе зусилля змикання, що дозволяє застосовувати їх для переміщення і фіксації різних виробів, зокрема литих пластикових деталей. Анодне покриття захвата забезпечує високу зносостійкість поверхні.

Моделі D і E мають пази для монтажу індуктивних датчиків на пальцях.

ОСНОВНІ ХАРАКТЕРИСТИКИ

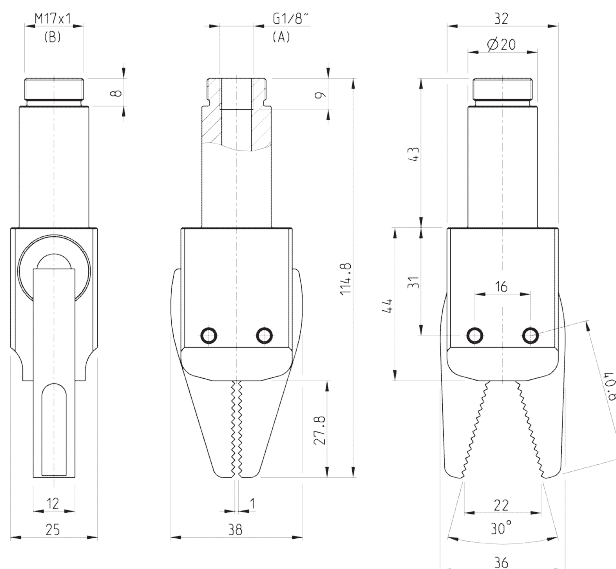
Дія	одностороння, нормально відкриті
Матеріали	корпус і пальці – анодований алюміній; ущільнення – поліуретан
Робочий тиск	2,5 бар ÷ 8 бар
Робоча температура	0°C ÷ 60°C
Максимальна частота	2,5 Гц
Масило	не обов'язково
Приєднання	G1/8
Робоче середовище	очищене повітря без необхідності маслорозпилення. Потребує встановлення відцентрового фільтру 25 мкм, для забезпечення класу очищення повітря за стандартом ISO 8573-1: 2010 [7:8:4].
Розмір	20 мм
Вага	120 г (моделі А і В); 125 г (моделі С, D, E)
Момент захоплення при 6 бар	310 Н×см
Момент відкриття при 6 бар	25 Н×см
Зусилля захоплення при 6 бар	90 Н
Час закривання без навантаження	20 мс
Час відкриття	75 мс

КОДУВАННЯ

RPGA	-	20	-	A
------	---	----	---	---

RPGA	СЕРІЯ
20	РОЗМІРИ: 20 = \varnothing 20 мм
A	КОНСТРУКЦІЯ: A = плоскі пальці B = зігнуті пальці C = короткі пальці з отворами для додаткових губок D = плоскі пальці з можливістю установки датчика E = зігнуті пальці з можливістю установки датчика

Захвати з плоскими пальцями Мод. RPGA-20-A – розміри



A = приєднувальний отвір
B = монтажні різьба

Мод.
RPGA-20-A

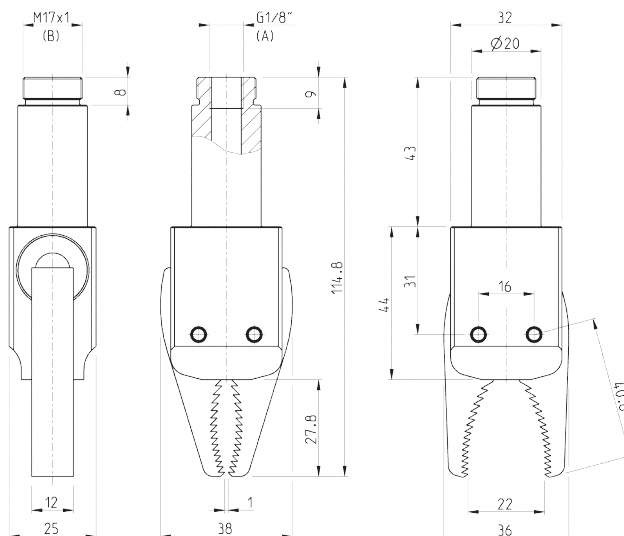
1

ПЕРЕМІЩЕННЯ

Захвати з зігнутими пальцями Мод. RPGA-20-B – розміри



PNZ4



A = приєднувальний отвір
B = монтажна різьба

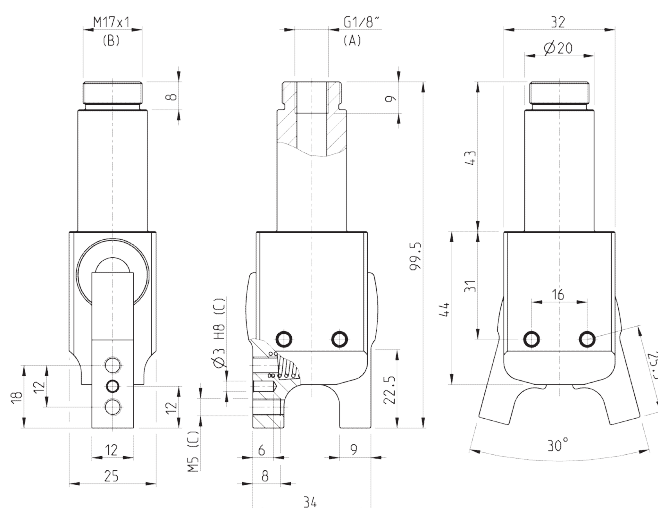
Мод.

RPGA-20-B

Захвати з короткими пальцями Мод. RPGA-20-C – розміри



PNZ4



A = приєднувальний отвір
B = монтажна різьба
C = отвір для монтажу губок

Мод.

RPGA-20-C

1/7.35.03

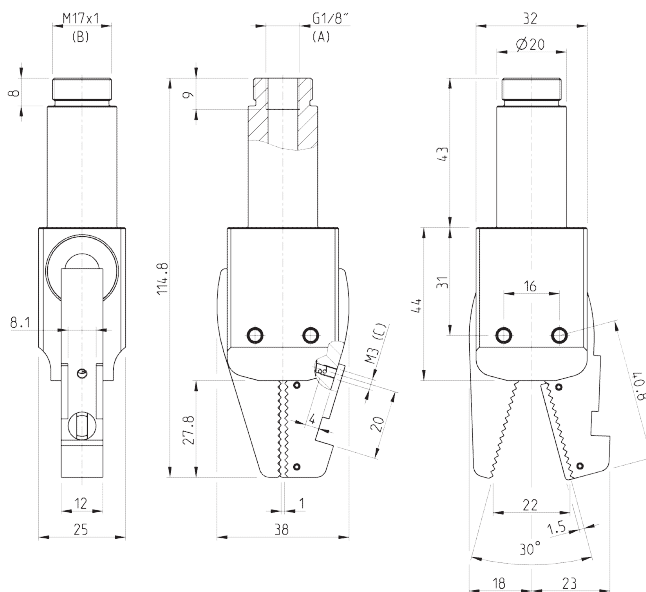
331

Захвати з плоскими пальцями і пазами під датчик

Мод. RPGA-20-D – розміри



ПРИМІТКА: датчик не входить у комплект постачання захвата



A = приєднувальний отвір
B = монтажна різьба
C = отвір для монтажу датчика

Мод.

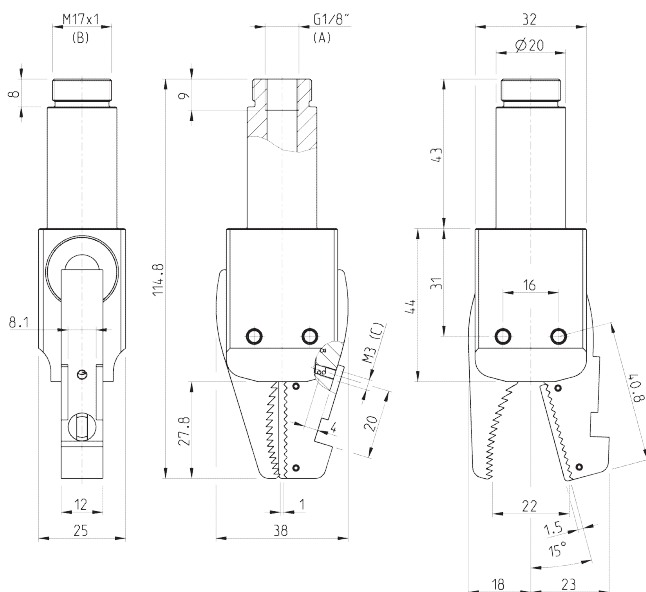
RPGA-20-D

Захвати з зігнутими пальцями і пазами під датчик

Мод. RPGA-20-E – розміри



ПРИМІТКА: датчик не входить у комплект постачання захвата



A = приєднувальний отвір
B = монтажна різьба
C = отвір для монтажу датчика

Мод.

RPGA-20-E