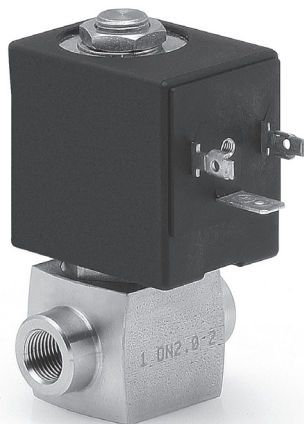


Распределители с электромагнитным управлением из нержавеющей стали. Серия CFB

2/2 и 3/2 лин./ поз., нормально закрытые (Н.З.)



- » Исполнение из нержавеющей стали для агрессивных сред и жидкостей
- » Длительный срок эксплуатации даже в тяжелых условиях
- » Компактное исполнение
- » Применяется для управления потоками инертных и медицинских газов, жидкостей и напитков пищевой промышленности

Электромагнитные клапаны прямого действия серии CFB из нержавеющей стали, 2/2 и 3/2 лин./поз. Н.З., представляют собой идеальное решение для огромного числа задач с различными средами, в том числе агрессивными и загрязненными. Специальные исполнения доступны по запросу.

Серия CFB – это распределители клапанного типа прямого действия. При выборе модели учитывайте предельные значения расхода и давления, указанные в приведенных ниже таблицах.

ОСНОВНЫЕ ХАРАКТЕРИСТИКИ

ТЕХНИЧЕСКИЕ ХАРАКТЕРИСТИКИ

Тип распределителя	2/2 и 3/2 Н.З.
Действие	прямого действия, клапанного типа
Пневматические соединения	G1/8...G1/2
Условный проход	1,5 ÷ 4 мм
Номинальный расход	см. kv
Kv (м ³ /час)	0,08 ÷ 0,28
Рабочее давление	0 ÷ 4 ... 25 бар
Рабочая температура среды	-10°C ÷ 140°C
Рабочая среда	очищенный воздух без необходимости маслораспыления согласно ISO 8573-1:2010 [7:4:4]. Требуется установка центробежного фильтра 25 мкм, обеспечивающего класс очистки воздуха по стандарту ISO 8573-1:2010 [7:8:4]. Вода, другие жидкости и газообразные среды с вязкостью не более 37 сСт (сантистокс) или 5°E (градусы Энглера).
Время срабатывания	вкл. <15 мс – выкл. <25 мс
Установка	в любом положении

МАТЕРИАЛЫ

Внешние элементы	нержавеющая сталь 316L
Уплотнения	FKM (EPDM по запросу)
Внутренние элементы	нержавеющая сталь

ЭЛЕКТРИЧЕСКИЕ ХАРАКТЕРИСТИКИ

Напряжение	12 V DC, 24 V DC - 24V AC 50 Hz, 110 V AC 50/60 Hz, 220/230 V AC 50/60 Hz
Допустимый разброс напряжений	±5% (DC) - ±10% (AC)
Потребляемая мощность	19 W (DC) - 15 VA (AC)
Рабочий цикл	100% непрерывный режим работы
Тип подключения	разъём по DIN EN 175 301-803-A
Класс защиты	IP65 с разъёмом

Специальные исполнения по запросу

Рекомендуется использовать фитинги, внутренний диаметр которых больше условного прохода клапана CFB, для того, чтобы не снижать расходную характеристику клапана.

КОДИРОВКА

CFB	-	D	2	1	A	-	W	X	-	B8	E
CFB	СЕРИЯ										
D	ДЕЙСТВИЕ: D = прямое										
2	КОЛИЧЕСТВО ЛИНИЙ И ФУНКЦИИ: 2 = 2/2 лин./поз., Н.З. 3 = 3/2 лин./поз., Н.З.										
1	ПРИСОЕДИНЕНИЕ: 1 = G1/8 2 = G1/4 3 = G3/8 4 = G1/2										
A	УСЛОВНЫЙ ПРОХОД: A = 1,5 мм B = 2 мм C = 2,5 мм E = 3 мм F = 4 мм										
W	МАТЕРИАЛЫ УПЛОТНЕНИЙ: W = FKM E = EPDM (по запросу)										
X	МАТЕРИАЛ КОРПУСА: X = нержавеющая сталь										
B8	РАЗМЕРЫ СОЛЕНоиДА: B8 = 30 мм										
E	НАПРЯЖЕНИЕ СОЛЕНоиДА: B = 24V AC 50 Hz D = 110V AC 50/60 Hz E = 230V AC 50/60 Hz 2 = 12V DC 3 = 24V DC										

ТАБЛИЦА СОВМЕСТИМОСТИ КЛАПАНОВ И КАТУШЕК

См. соленоиды и разъёмы к ним в разделе 2.35.
Мод. B8 = Мод. 124-800

* = завершить код в соответствии с примером кодирования

Мод.	24V AC 50 Hz	110V AC 50/60 Hz	220/230V AC 50/60 Hz	12V DC	24V DC
CFB-D21A*	B8B (15VA)	B8D (15VA)	B8E (15VA)	B82 (19W)	B83 (19W)
CFB-D21B*	B8B (15VA)	B8D (15VA)	B8E (15VA)	B82 (19W)	B83 (19W)
CFB-D21C*	B8B (15VA)	B8D (15VA)	B8E (15VA)	B82 (19W)	B83 (19W)
CFB-D22B*	B8B (15VA)	B8D (15VA)	B8E (15VA)	B82 (19W)	B83 (19W)
CFB-D22C*	B8B (15VA)	B8D (15VA)	B8E (15VA)	B82 (19W)	B83 (19W)
CFB-D22E*	B8B (15VA)	B8D (15VA)	B8E (15VA)	B82 (19W)	B83 (19W)
CFB-D23E*	B8B (15VA)	B8D (15VA)	B8E (15VA)	B82 (19W)	B83 (19W)
CFB-D23F*	B8B (15VA)	B8D (15VA)	B8E (15VA)	B82 (19W)	B83 (19W)
CFB-D24E*	B8B (15VA)	B8D (15VA)	B8E (15VA)	B82 (19W)	B83 (19W)
CFB-D24F*	B8B (15VA)	B8D (15VA)	B8E (15VA)	B82 (19W)	B83 (19W)
CFB-D32A*	B8B (15VA)	B8D (15VA)	B8E (15VA)	B82 (19W)	B83 (19W)
CFB-D32B*	B8B (15VA)	B8D (15VA)	B8E (15VA)	B82 (19W)	B83 (19W)
CFB-D32C*	B8B (15VA)	B8D (15VA)	B8E (15VA)	B82 (19W)	B83 (19W)
CFB-D32E*	B8B (15VA)	B8D (15VA)	B8E (15VA)	B82 (19W)	B83 (19W)

Клапаны прямого действия 2/2 и 3/2 Н.З.



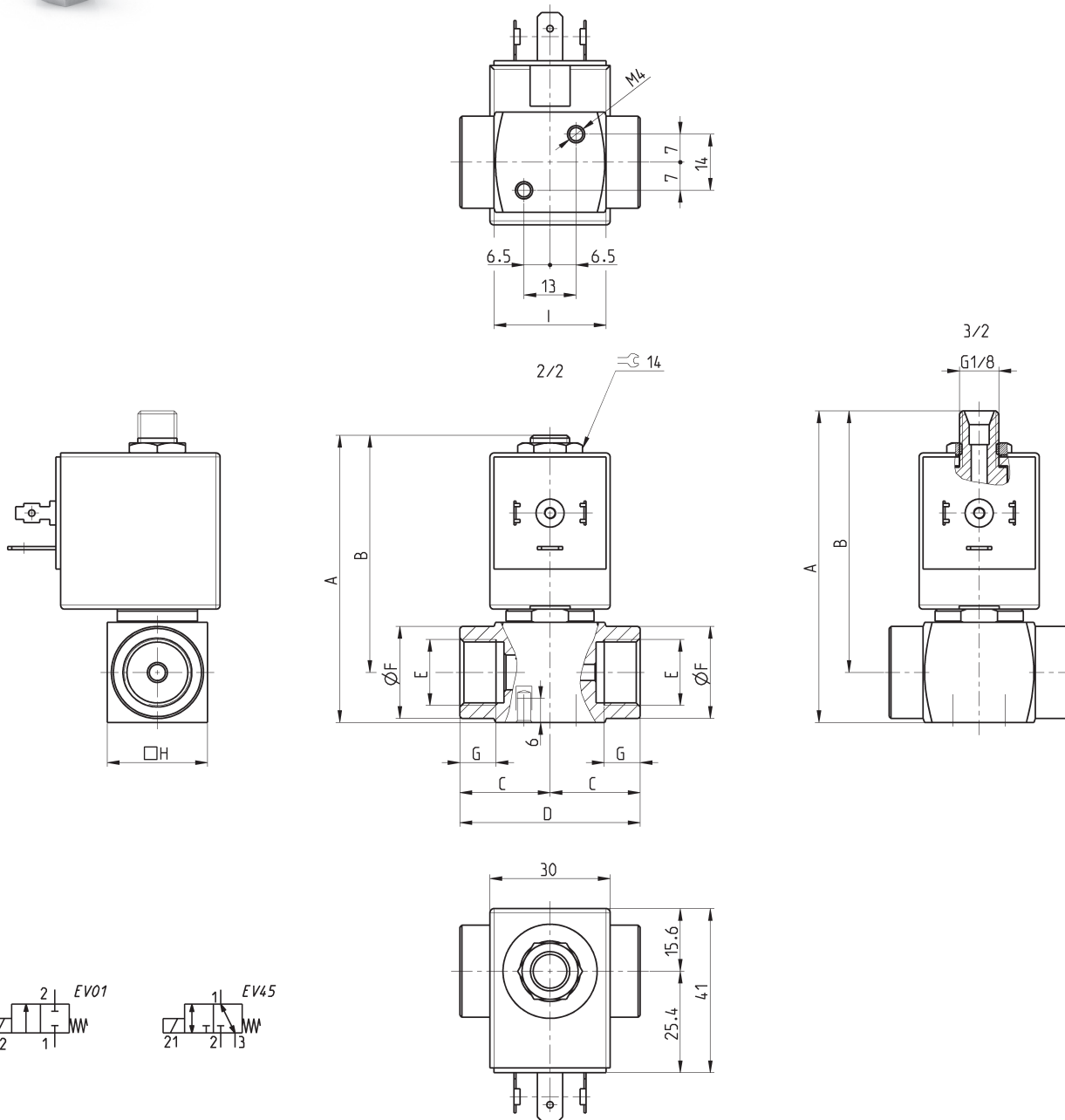
Прямое управление клапаном с помощью электромагнита позволяет управлять потоком сжатого воздуха с давлением близким к нулю.

Присоединение: от G1/8 до G1/2

ПРИМЕЧАНИЕ К ТАБЛИЦЕ:

* = требуется выбор соленоида (см. таблицу совместимости).

РАСПРЕДЕЛИТЕЛИ ИЗ НЕРЖАВЕЮЩЕЙ СТАЛИ СЕРИЯ CFB



Мод.	Функция	Условный проход $\varnothing D$, мм	k_v , $m^3/ч$ для воды	Давление мин. - макс., бар	A	B	C	D	E	F	G	H	I	Символ
CFB-D21A-...X-*	2/2 Н.З.	1.5	0.08	0 ÷ 25	71.7	59.2	21	42	G1/8	15	8	25	29	EV01
CFB-D21B-...X-*	2/2 Н.З.	2	0.10	0 ÷ 22	71.7	59.2	21	42	G1/8	15	8	25	29	EV01
CFB-D21C-...X-*	2/2 Н.З.	2.5	0.14	0 ÷ 15	71.7	59.2	21	42	G1/8	15	8	25	29	EV01
CFB-D22B-...X-*	2/2 Н.З.	2	0.10	0 ÷ 22	71.7	59.2	21	42	G1/4	18	8	25	28	EV01
CFB-D22C-...X-*	2/2 Н.З.	2.5	0.14	0 ÷ 15	71.7	59.2	21	42	G1/4	18	8	25	28	EV01
CFB-D22E-...X-*	2/2 Н.З.	3	0.18	0 ÷ 10	71.7	59.2	21	42	G1/4	18	8	25	28	EV01
CFB-D23E-...X-*	2/2 Н.З.	3	0.18	0 ÷ 10	71.7	59.2	22.5	45	G3/8	23	9.5	25	28	EV01
CFB-D23F-...X-*	2/2 Н.З.	4	0.28	0 ÷ 6	71.7	59.2	22.5	45	G3/8	23	9.5	25	28	EV01
CFB-D24E-...X-*	2/2 Н.З.	3	0.18	0 ÷ 10	76.7	61.7	24.5	49	G1/2	27.5	11	30	31	EV01
CFB-D24F-...X-*	2/2 Н.З.	4	0.28	0 ÷ 6	76.7	61.7	24.5	49	G1/2	27.5	11	30	31	EV01
CFB-D32A-...X-*	3/2 Н.З.	1.5	0.08	0 ÷ 13	77.8	65.3	21	42	G1/4	18	8	25	28	EV45
CFB-D32B-...X-*	3/2 Н.З.	2	0.1	0 ÷ 9	77.8	65.3	21	42	G1/4	18	8	25	28	EV45
CFB-D32C-...X-*	3/2 Н.З.	2.5	0.14	0 ÷ 5.5	77.8	65.3	21	42	G1/4	18	8	25	28	EV45
CFB-D32E-...X-*	3/2 Н.З.	3	0.18	0 ÷ 4	77.8	65.3	21	42	G1/4	18	8	25	28	EV45