

Сідельно-регулюючі клапани серії J4#/J6# з електропневматичним позиціонером серії EP

Клапан регулюючий сідельного типу з електропневматичним позиціонером, призначений для регулювання витратних характеристик рідин та газів, сумісними к матеріалами клапану, шляхом зміни перетину проходу за рахунок конусоподібної конструкції сідла.



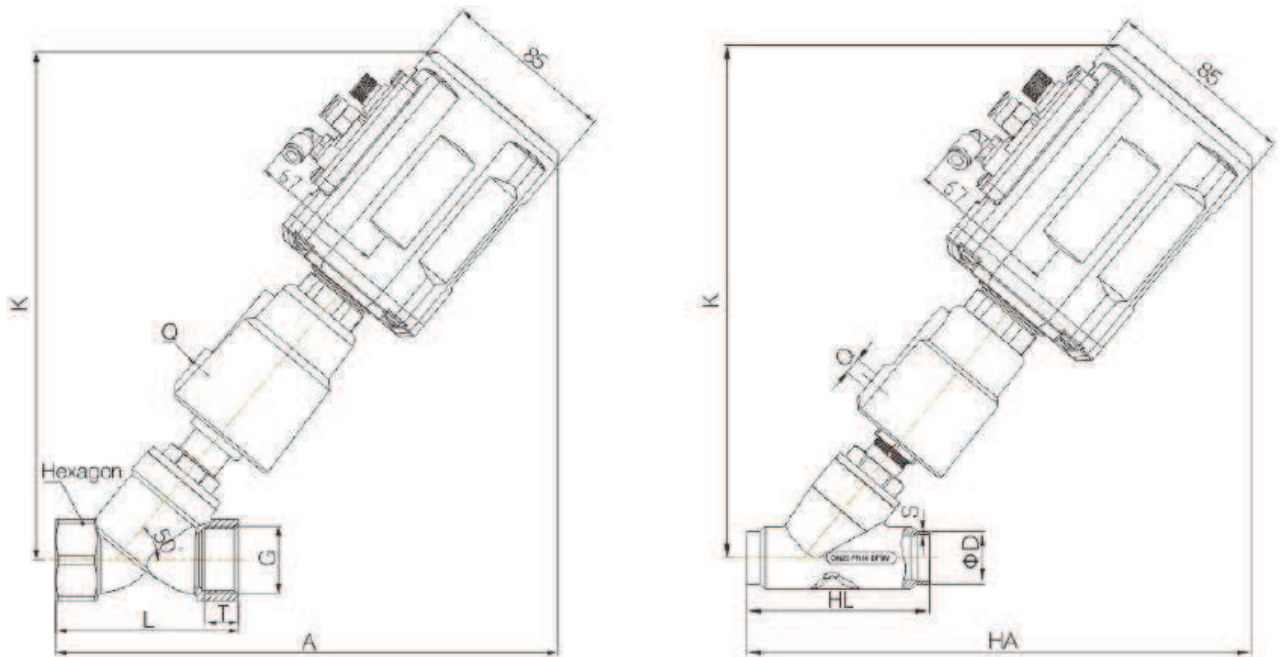
Основні характеристики.

Матеріали	корпус , сідло – CF8/CF8M, ущільнення - PTFE
Умовний прохід	DN10 – DN100
Робоча температура середовища	PTFE від – 10°C до + 180 °C; PTFE HT від +25°C до + 220 °C.
Робочий тиск	до 16 Бар.
Тип привода	Двосторонньої дії; Односторонньої дії (з механічним поверненням в початкове положення)
Типи з'єднання	Різьбове ; Під приварку; Фланцеве з'єднання; Tri-clamp.
Максимальна щільність частинок	10 мг/м ³
Максимальний розмір твердих частинок	40 μm
Максимальний вміст олії	25 мг/м ³
Керуючий тиск	3-7 Бар.
Живлення позиціонера	24V DC ±10%
Сигнал керування	0/4 ~ 20mA або 0 ~ 5/10V
Стандарт захисту IP	65

Таблиця кодування.

J4	G	015	B	050	C	-	EP
J4	Матеріал корпусу J4 З нержавіючої сталі CF8 J6 З нержавіючої сталі CF8M						
G	Тип приєднання G Різьбове W Під приварку F Фланцеве K Clamp						
015	Розмір умовного проходу [vv]: DN= 015; 020; 025; 032; 040; 050; 065; 080; 100						
B	Напрямок потоку середовища B Під сідлом						
050	Розмір приводу - 050, 063, 090, 100, 125						
C	Тип клапану C Нормально закритий						
EP	EP Клапан з позиціонером						

Розміри.

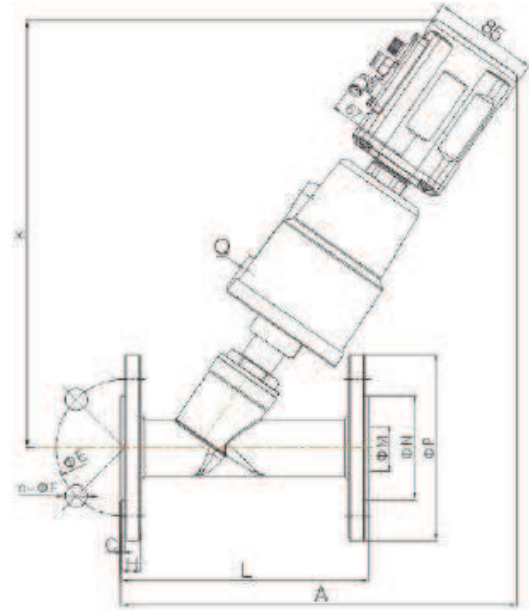
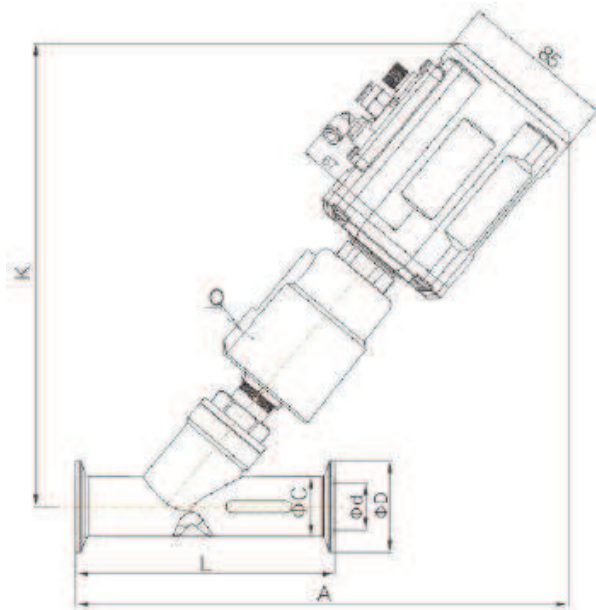


Різьбове з'єднання.

Size	Actuator (mm)	Q	K	A	L	G	Hexagon	T
DN8	50	1/8"	240	235	68	1/4"	27	12
	63	1/8"	253	247				
DN10	50	1/8"	240	235	68	3/8"	27	12
	63	1/8"	253	247				
DN15	50	1/8"	240	235	68	1/2"	27	15
	63	1/8"	253	247				
DN20	50	1/8"	247	240	75	3/4"	32	16
	63	1/8"	260	251				
DN25	50	1/8"	251	250	90	1"	40	17
	63	1/8"	273	267				
DN32	63	1/8"	285	285	116	1 1/4"	50	21
	90	1/8"	335	315				
DN40	90	1/8"	335	315	116	1 1/2"	56	21
DN50	90	1/8"	344	330	138	2"	69	22
	125AL	1/4"	402	373				
DN65 Square bonnet	125AL	1/4"	432	388	178	2 1/2"	85	26
DN80 Square bonnet	125AL	1/4"	457	408	210	3"	100	27

З'єднання під приварку.

Size	Actuator (mm)	Q	K	HA	HL	DIN11850-2		DIN11850-3	
						Ø D	S	Ø D	S
DN15	50	1/8"	240	228	70	19	1.5	20	2
	63	1/8"	253	240					
DN20	50	1/8"	247	235	82	23	1.5	24	2
	63	1/8"	260	246					
DN25	50	1/8"	251	250	100	29	1.5	30	2
	63	1/8"	273	270					
DN32	63	1/8"	285	281	125	35	1.5	36	2
	90	1/8"	335	312					
DN40	90	1/8"	335	315	130	41	1.5	42	2
DN50	90	1/8"	334	330	155	53	1.5	54	2
	125AL	1/4"	402	375					
DN65 Square bonnet	125AL	1/4"	432	428	270	70	2	-	-
DN80 Square bonnet	125AL	1/4"	457	428	284	85	2	-	-



Розміри з'єднання під Tri-clamp.

Size	Actuator (mm)	Q	K	A	L	ΦC	ΦD	Φd
DN15	50	1/8"	237	235	80	19	34	15
DN20	50	1/8"	259	253	130	25	50.5	19
	63	1/8"	274	270				
DN25	50	1/8"	255	265	130	32	50.5	27
	63	1/8"	277	283				
DN32	63	1/8"	285	295	146	37	50.5	31
	90	1/8"	335	325				
DN40	90	1/8"	335	335	160	40	64	33
DN50	90	1/8"	347	345	175	53	64	45
	125AL	1/4"	398	393				
DN65 Square bonnet	125AL	1/4"	432	428	278	75	91	66
DN80 Square bonnet	125AL	1/4"	454	428	290	89	106	78

Розміри фланцевого з'єднання.

Size	Actuator (mm)	Q	K	A	L	ΦP	ΦN	ΦM	H	C	ΦE	n-ΦF
DN15	50	1/8"	255	245	130	95	45	16	14	2	65	4-14
DN20	50	1/8"	255	265	150	105	56	19	14	2	75	4-14
DN25	50	1/8"	285	270	160	115	65	26	14	2	85	4-14
	63	1/8"	286	285								
DN32	63	1/8"	299	285	180	140	78	31	16	2	100	4-18
	90	1/8"	347	310								
DN40	90	1/8"	352	330	200	150	84	38	16	3	110	4-18
DN50	90	1/8"	357	357	230	165	100	49	16	3	125	4-18
	125AL	1/4"	412	398								
DN65 Square bonnet	125AL	1/4"	432	443	290	185	120	66	18	3	145	4-18
DN80 Square bonnet	125AL	1/4"	457	448	310	200	135	78	20	3	160	8-18