

Клапан электромагнитный на пар Серия PU225S

2/2 лин./поз.



- » Прямое управление для низкого пускового давления
- » Высокий расход
- » Быстрый отклик
- » Специально для использования пара
- » Ex-защищенная катушка Т4 в качестве дополнительного аксессуара
- » Таймер для установки времени включения / выключения в качестве дополнительного аксессуара

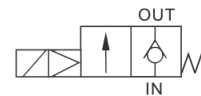
Катушки для клапанов:

PU225/24VDC - катушка с напряжением 24V DC

PU225/220 - катушка с напряжением 220V

PU225/24AC - катушка с напряжением 24V AC

По запросу возможна комплектация катушками, сертифицированными по АTEX (в конце кодировки добавить Ex)



ОСНОВНЫЕ ХАРАКТЕРИСТИКИ

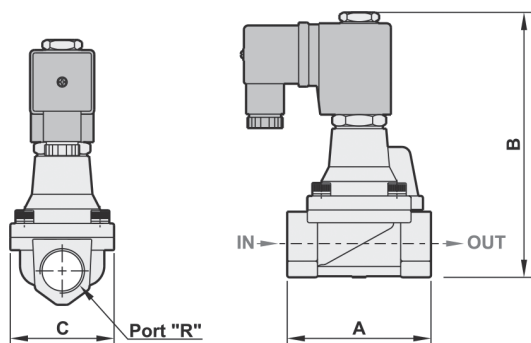
Мод.	PU225S-03	PU225S-04	PU225S-06	PU225S-08
Присоединение	3/8"	1/2"	3/4"	1"
Рабочая среда	сжатый воздух, горячая вода, пар			
Условный проход	13 мм		25 мм	
CV, гал/мин	4.5		12	
Полезная площадь	88 мм ²		230 мм ²	
Действие	прямое управление			
Конструкция	поршневого типа			
Рабочее давление	0,5 ÷ 10 бар			
Предельное давление	15 бар			
Материал корпуса / фланца	кованая латунь / сталь			
Поршневое кольцо	SUS 304			
Температура жидкости	-10°C ÷ 180°C			
Температура газа	-20°C ÷ 60°C			
Установка	горизонтальная			
Рабочий цикл	100 % непрерывный режим работы			
Тип катушки	DIN			
Класс защиты	IP65 (DIN 40 050)			
Класс изоляции	F			
Допуск напряжения	± 10%			
Стандартное напряжение	220VAC, 110VAC, 24VDC			
Потребляемая мощность	AC110V:17.6VA, AC220C:18.1VA, DC: 15W			
Вес	860 г	840 г	1880 г	1750 г

КОДИРОВКА

PU225	S	F	-	03	N	-	S	1	LED	E
PU225	СЕРИЯ									
S	КЛАПАНЫ ЭЛЕКТРОМАГНИТНЫЕ НА ПАР									
F	ТИП ПРИСОЕДИНЕНИЯ: = резьбовое присоединение F = стандарт фланца 10K, 150 LB, PN16 F3 = 150LB F4 = PN16									
03	ПРИСОЕДИНЕНИЕ: 03 = 3/8" - 04 = 1/2" - 06 = 3/4" - 08 = 1"									
N	РЕЗЬБА: = G N = NPT R = Rc									
S	КАТУШКА									
1	НАПРЯЖЕНИЕ: 1 = 110VAC - 2 = 220VAC - 9 = 24VDC									
LED	СВЕТОДИОД: = без светодиода									
E	КАТУШКА ЕХ-ЗАЩИЩЕННАЯ									

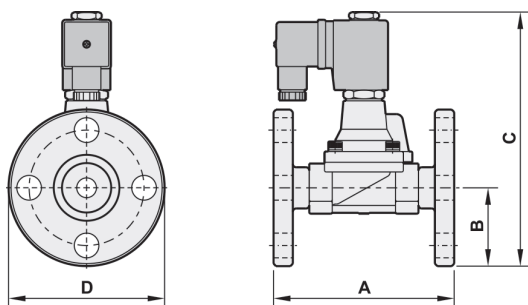
РАЗМЕРЫ

Стандартный тип

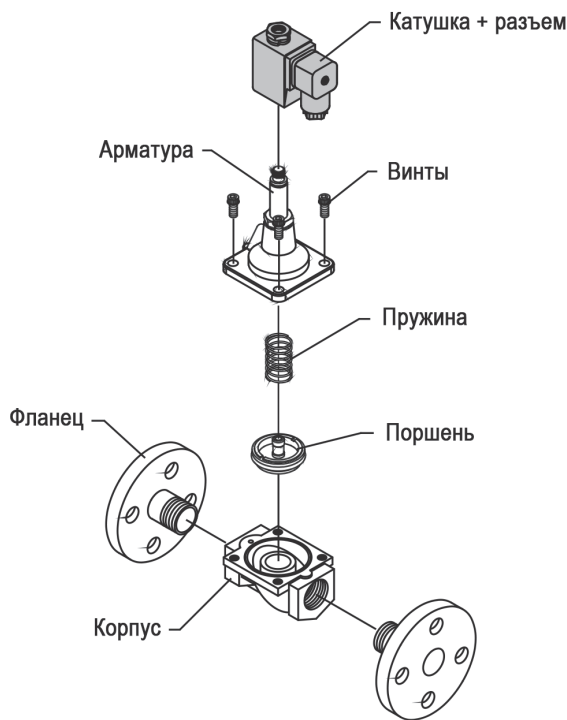


Мод.	R	A	B	C
PU225S-03	3/8"	66.5	106.5	48
PU225S-04	1/2"	66.5	106.5	48
PU225S-06	3/4"	96	126.5	70
PU225S-08	1"	96	126.5	70

Фланцевый тип



Мод.	R	A	B	C	D
PU225SF-03	3/8"	110	45	151.7	90
PU225SF-04	1/2"	110	47.5	154.2	95
PU225SF-06	3/4"	148	50	183	100
PU225SF-08	1"	150.6	62.5	191	125



Клапан электромагнитный на пар Серия PU225S

2/2 лин./поз.



- » Прямое управление для низкого пускового давления
- » Высокий расход
- » Быстрый отклик
- » Специально для использования пара
- » Ex-защищенная катушка T4 в качестве дополнительного аксессуара
- » Таймер для установки времени включения / выключения в качестве дополнительного аксессуара

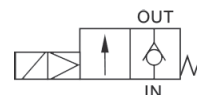
Катушки для клапанов:

PU225/24VDC - катушка с напряжением 24V DC

PU225/220 - катушка с напряжением 220V

PU225/24AC - катушка с напряжением 24V AC

По запросу возможна комплектация катушками, сертифицированными по ATEX (в конце кодировки добавить Ex)



ОСНОВНЫЕ ХАРАКТЕРИСТИКИ

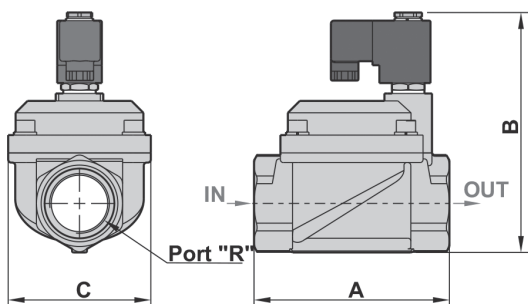
Мод.	PU225S-12	PU225S-14	PU225S-20
Присоединение	1 1/4	1 1/2	2
Рабочая среда	сжатый воздух, горячая вода, пар		
Условный проход	40 мм	40 мм	50 мм
Полезная площадь	552 мм ²	600 мм ²	984 мм ²
Действие	прямое управление		
Конструкция	поршневого типа		
Рабочее давление	0,5 ÷ 10 бар		
Предельное давление	30 бар		
Материал корпуса	кованая латунь		
Поршневое кольцо	медь		
Температура жидкости	-10°C ÷ 180°C		
Температура газа	-20°C ÷ 60°C		
Установка	горизонтальная		
Рабочий цикл	100 % непрерывный режим работы		
Тип катушки	DIN		
Класс защиты	IP65 (DIN 40 050)		
Класс изоляции	F		
Допуск напряжения	10%		
Стандартное напряжение	220VAC, 110VAC, 24VDC		
Потребляемая мощность	AC110V:17.6VA, AC220C:18.1VA, DC: 15W		
Вес	3490 г	3450 г	4660 г

КОДИРОВКА

PU225	S	F	-	12	N	-	S	1	LED	E
PU225	СЕРИЯ									
S	КЛАПАНЫ ЭЛЕКТРОМАГНИТНЫЕ НА ПАР									
F	ТИП ПРИСОЕДИНЕНИЯ: = резьбовое присоединение F = стандарт фланца 10K, 150 LB, PN16 F3 = 150LB F4 = PN16									
12	ПРИСОЕДИНЕНИЕ: 12 = 1 1/4" - 14 = 1 1/2" - 20 = 2"									
N	РЕЗЬБА: = G N = NPT R = Rc									
S	КАТУШКА									
1	НАПРЯЖЕНИЕ: 1 = 110VAC - 2 = 220VAC - 9 = 24VDC									
LED	СВЕТОДИОД: = без светодиода									
E	КАТУШКА ЕХ-ЗАЩИЩЕННАЯ									

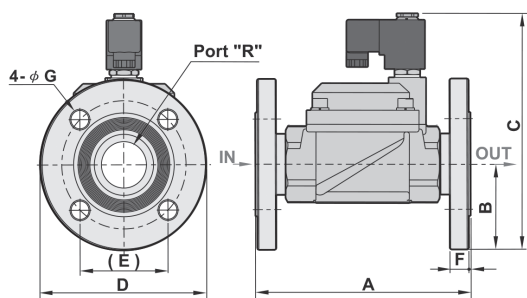
РАЗМЕРЫ

Стандартный тип



Мод.	R	A	B	C
PU225S-12	1-1/4"	131.5	161.5	96
PU225S-14	1-1/2"	131.5	161.5	96
PU225S-20	2"	160	174.3	112

Фланцевый тип



Мод.	R	A	B	C	D	E	F	G
PU225SF-12	1-1/4"	182.5	70	205	140	74.5	16	15
PU225SF-14	1-1/2"	182.5	70	205	140	74.5	16	15
PU225SF-20	2"	212	77.5	212.3	155	85	16	19

