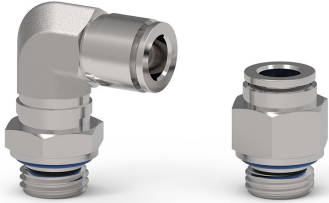


ШВИДКОРОЗ'ЄМНІ ФІТИНГИ ІЗ НЕІРЖАВНОЇ СТАЛІ 316L

СЕРІЯ X6000

Зовнішній діаметр трубки: 4, 6, 8, 10, 12, 16 мм
Різьба: BSP (M5, G1/8, G1/4, G3/8, G1/2), BSPT (R1/8, R1/4, R3/8, R1/2)



- Висока стійкість до агресивних рідин і середовищ
- Сертифікація NSF для застосування в харчовій промисловості (Для отримання додаткової інформації зверніться до переліку продуктів і послуг NSF)
- Легкість у підключенні та відключенні
- Корозійна стійкість
- Стійкість до ударів і механічних навантажень

Фітинги Серії X6000 мають швидко роз'ємне з'єднання, яке забезпечує просте і швидке підключення та відключення, гарантуючи високу продуктивність і стабільну якість.

Ці фітинги, повністю виготовлені із неіржавної сталі, забезпечують надійні з'єднання в різних умовах експлуатації, що робить їх ідеальним вибором для застосування в харчовій, фармацевтичній, хімічній, медичній та косметичній промисловості, де гігієна, надійність та хімічна інертність є необхідними для запобігання поломкам або аварійному ремонту, спричиненим корозією.

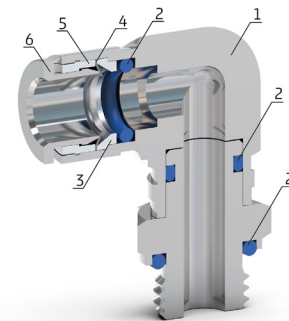
Перегляньте моделі, сертифіковані NSF, тут:
<https://info.nsf.org/Certified/Food/Listings>

ШВИДКОРОЗ'ЄМНІ ФІТИНГИ ІЗ НЕІРЖАВНОЇ СТАЛІ 316L СЕРІЯ X6000

10

ОСНОВНІ ХАРАКТЕРИСТИКИ

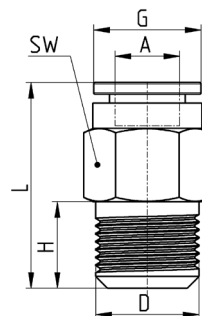
| | |
|-----------------------|--|
| Діаметри | Ø 4 - 6 - 8 - 10 - 12 - 16 мм |
| Різьба | труба конічна ISO 7 (BSPT) труба циліндрична ISO 228 (BSP) метрична циліндрична ISO-965 |
| Температура [°C] | -15°C ÷ 150°C ПРИМІТКА: Для кращого використання фітинга рекомендуємо перевірити технічні характеристики трубок. |
| Трубка для приєднання | Поліамід (PA) 6 - 11 - 10 - 12, Поліуретан (PU), Поліетилен (PE), PTFE, FEP, PFA |
| Робоче середовище | Стиснене повітря та питна вода. Щодо інших рідин, будь ласка, зверніться до наших технічних фахівців. |
| Матеріали | 1 = корпус: неіржавна сталь 316L 2 = ущільнення: FKM (харчового призначення) 3 = опорне кільце: неіржавна сталь INOX 303 4 = цанга: неіржавна сталь 301 5 = фіксувальна втулка: неіржавна сталь 316L 6 = втулка розблокування: неіржавна сталь 316L |
| Робочий тиск | макс. 20 бар (перевірте стійкість трубки до тиску) |



Поставляються із захисним ковпачком на різьбі

Фітинг прямиий із зовнішньою різьбою Мод. Х6510

НОВИНКА

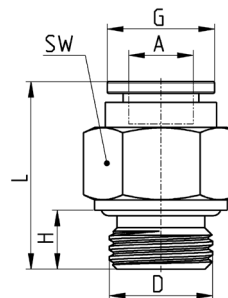


| Мод. | A | D | G | H | L | SW | Упаковка |
|--------------|----|------|------|------|------|----|----------|
| X6510 4-1/8 | 4 | R1/8 | 10 | 7,5 | 22,6 | 11 | 10 |
| X6510 4-1/4 | 4 | R1/4 | 10 | 11 | 23,3 | 14 | 10 |
| X6510 6-1/8 | 6 | R1/8 | 12,4 | 7,5 | 23,3 | 13 | 10 |
| X6510 6-1/4 | 6 | R1/4 | 12,4 | 11 | 22,8 | 14 | 10 |
| X6510 8-1/8 | 8 | R1/8 | 14 | 7,5 | 26,3 | 14 | 10 |
| X6510 8-1/4 | 8 | R1/4 | 14 | 11 | 26,3 | 14 | 10 |
| X6510 10-1/4 | 10 | R1/4 | 16,5 | 11 | 29,3 | 17 | 10 |
| X6510 10-3/8 | 10 | R3/8 | 16,5 | 11,5 | 26,8 | 17 | 10 |
| X6510 10-1/2 | 10 | R1/2 | 16,5 | 15 | 27,8 | 22 | 10 |
| X6510 12-1/4 | 12 | R1/4 | 19 | 11 | 31 | 21 | 10 |
| X6510 12-3/8 | 12 | R3/8 | 19 | 11,5 | 28,2 | 21 | 10 |
| X6510 12-1/2 | 12 | R1/2 | 19 | 15 | 28,2 | 22 | 10 |
| X6510 16-1/2 | 16 | R1/2 | 23,3 | 15 | 33,2 | 24 | 10 |

Фітинг прямиий із зовнішньою різьбою Мод. Х6512

НОВИНКА

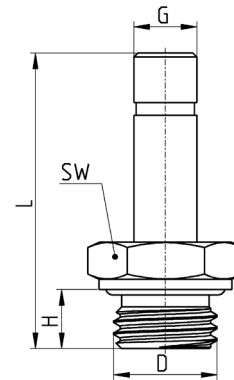
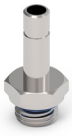
10



| Мод. | A | D | G | H | L | SW | Упаковка |
|--------------|----|------|------|-----|------|----|----------|
| X6512 4-M5 | 4 | M5 | 10 | 5 | 23,8 | 11 | 10 |
| X6512 4-1/8 | 4 | G1/8 | 10 | 5,8 | 22,8 | 14 | 10 |
| X6512 4-1/4 | 4 | G1/4 | 10 | 7,5 | 23,8 | 17 | 10 |
| X6512 6-1/8 | 6 | G1/8 | 12,4 | 5,8 | 24,3 | 14 | 10 |
| X6512 6-1/4 | 6 | G1/4 | 12,4 | 7,5 | 23,3 | 17 | 10 |
| X6512 8-1/8 | 8 | G1/8 | 14 | 5,8 | 25,3 | 14 | 10 |
| X6512 8-1/4 | 8 | G1/4 | 14 | 7,5 | 24 | 17 | 10 |
| X6512 10-1/4 | 10 | G1/4 | 16,5 | 7,5 | 27,4 | 17 | 10 |
| X6512 10-3/8 | 10 | G3/8 | 16,5 | 7,5 | 24,3 | 21 | 10 |
| X6512 10-1/2 | 10 | G1/8 | 16,5 | 10 | 26 | 27 | 10 |
| X6512 12-1/4 | 12 | G1/4 | 19 | 7,5 | 28,4 | 17 | 10 |
| X6512 12-3/8 | 12 | G3/8 | 19 | 7,5 | 28,8 | 21 | 10 |
| X6512 12-1/2 | 12 | G1/2 | 19 | 10 | 28,4 | 27 | 10 |
| X6512 16-1/2 | 16 | G1/2 | 23,3 | 10 | 32,2 | 27 | 10 |

Фітинг прямий для монтажу в цангу із зовнішньою різьбою Мод. Х6812

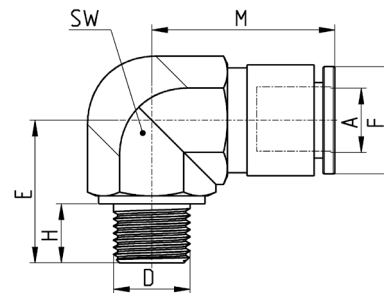
НОВИНКА



| Мод. | G | D | H | L | SW | Упаковка |
|--------------|----|------|-----|------|----|----------|
| X6812 4-1/8 | 4 | G1/8 | 5,8 | 35,3 | 14 | 10 |
| X6812 6-1/8 | 6 | G1/8 | 5,8 | 35,8 | 14 | 10 |
| X6812 6-1/4 | 6 | G1/4 | 7,5 | 37,8 | 17 | 10 |
| X6812 8-1/8 | 8 | G1/8 | 5,8 | 35,8 | 14 | 10 |
| X6812 8-1/4 | 8 | G1/4 | 7,5 | 37,8 | 17 | 10 |
| X6812 10-1/4 | 10 | G1/4 | 7,5 | 38,8 | 17 | 10 |
| X6812 10-3/8 | 10 | G3/8 | 7,5 | 39,3 | 21 | 10 |
| X6812 12-3/8 | 12 | G3/8 | 7,5 | 40,8 | 21 | 10 |
| X6812 16-1/2 | 16 | G1/2 | 10 | 45,6 | 27 | 10 |

Фітинг кутовий із зовнішньою різьбою Мод. Х6500

НОВИНКА



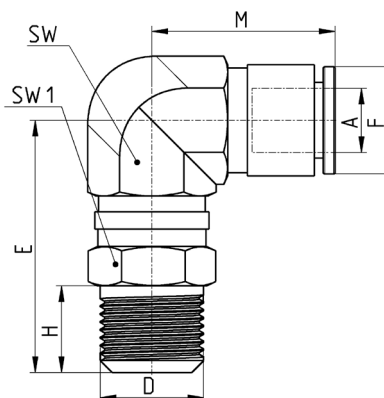
| Мод. | A | D | E | F | H | M | SW | Упаковка |
|--------------|----|------|------|------|------|------|----|----------|
| X6500 4-1/8 | 4 | R1/8 | 16 | 10 | 7,5 | 20,3 | 10 | 10 |
| X6500 4-1/4 | 4 | R1/4 | 21,7 | 10 | 11 | 22,6 | 14 | 10 |
| X6500 6-1/8 | 6 | R1/8 | 17,2 | 12,4 | 7,5 | 22 | 12 | 10 |
| X6500 6-1/4 | 6 | R1/4 | 22 | 12,4 | 11 | 23,2 | 14 | 10 |
| X6500 8-1/8 | 8 | R1/8 | 18,2 | 14 | 7,5 | 23,2 | 14 | 10 |
| X6500 8-1/4 | 8 | R1/4 | 21,7 | 14 | 11 | 23,2 | 14 | 10 |
| X6500 10-1/4 | 10 | R1/4 | 23 | 16,5 | 11 | 24,3 | 16 | 10 |
| X6500 10-3/8 | 10 | R3/8 | 23,5 | 16,5 | 11,5 | 24,3 | 16 | 10 |
| X6500 12-1/4 | 12 | R1/4 | 24,5 | 19 | 11 | 26,7 | 19 | 10 |
| X6500 12-3/8 | 12 | R3/8 | 25 | 19 | 11,5 | 26,7 | 19 | 10 |
| X6500 16-1/2 | 16 | R1/2 | 31,5 | 23,6 | 15 | 30,2 | 24 | 10 |

ШВИДКОРОЗ'ЄМНІ ФІТИНГИ З НЕІРЖАВНОЇ СТАЛІ 316L СЕРІЯ Х6000

10

НОВИНКА

Фітинг кутовий поворотний із зовнішньою різьбою Мод. Х6520

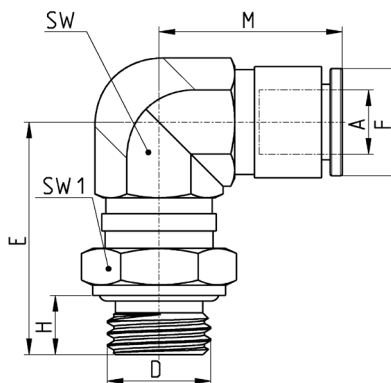


| Мод. | A | D | E | F | H | M | SW | SW1 | Упаковка |
|--------------|----|------|------|------|------|------|----|-----|----------|
| X6520 4-1/8 | 4 | R1/8 | 25,6 | 10 | 7,5 | 20,3 | 10 | 11 | 10 |
| X6520 4-1/4 | 4 | R1/4 | 29,3 | 10 | 11 | 20,3 | 10 | 14 | 10 |
| X6520 6-1/8 | 6 | R1/8 | 26,8 | 12,4 | 7,5 | 22 | 12 | 13 | 10 |
| X6520 6-1/4 | 6 | R1/4 | 30,5 | 12,4 | 11 | 22 | 12 | 14 | 10 |
| X6520 8-1/8 | 8 | R1/8 | 27,8 | 14 | 7,5 | 23,2 | 14 | 14 | 10 |
| X6520 8-1/4 | 8 | R1/4 | 31,5 | 14 | 11 | 23,2 | 14 | 14 | 10 |
| X6520 10-1/4 | 10 | R1/4 | 33 | 16,5 | 11 | 33 | 16 | 16 | 10 |
| X6520 10-3/8 | 10 | R3/8 | 33,7 | 16,5 | 11,5 | 33,7 | 16 | 17 | 10 |
| X6520 10-1/2 | 10 | R1/2 | 37,5 | 16,5 | 15 | 37,5 | 16 | 22 | 10 |
| X6520 12-1/4 | 12 | R1/4 | 35 | 19 | 11 | 35 | 19 | 19 | 10 |
| X6520 12-3/8 | 12 | R3/8 | 35,6 | 19 | 11,5 | 35,6 | 19 | 19 | 10 |
| X6520 12-1/2 | 12 | R1/2 | 39,4 | 19 | 15 | 39,4 | 19 | 22 | 10 |
| X6520 16-1/2 | 16 | R1/2 | 43,5 | 23,3 | 15 | 43,5 | 24 | 24 | 10 |

Фітинг кутовий поворотний із зовнішньою різьбою Мод. Х6522

НОВИНКА

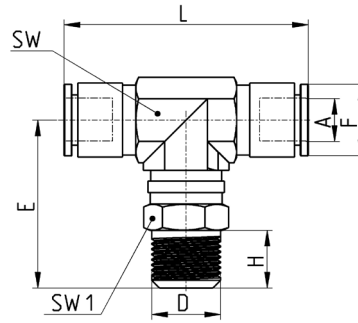
10



| Мод. | A | D | E | F | H | M | SW | SW1 | Упаковка |
|--------------|----|------|------|------|-----|------|----|-----|----------|
| X6522 4-M5 | 4 | M5 | 24 | 10 | 5 | 20,3 | 10 | 11 | 10 |
| X6522 4-1/8 | 4 | G1/8 | 24,9 | 10 | 5,8 | 20,3 | 10 | 14 | 10 |
| X6522 4-1/4 | 4 | G1/4 | 26,8 | 10 | 7,5 | 20,3 | 10 | 17 | 10 |
| X6522 6-1/8 | 6 | G1/8 | 26 | 12,4 | 5,8 | 22 | 12 | 14 | 10 |
| X6522 6-1/4 | 6 | G1/4 | 28 | 12,4 | 7,5 | 22 | 12 | 17 | 10 |
| X6522 8-1/8 | 8 | G1/8 | 27 | 14 | 5,8 | 23,2 | 14 | 14 | 10 |
| X6522 8-1/4 | 8 | G1/4 | 29 | 14 | 7,5 | 23,2 | 14 | 17 | 10 |
| X6522 10-1/4 | 10 | G1/4 | 30,3 | 16,5 | 7,5 | 24,3 | 16 | 17 | 10 |
| X6522 10-3/8 | 10 | G3/8 | 30,7 | 16,5 | 7,5 | 24,3 | 16 | 21 | 10 |
| X6522 10-1/2 | 10 | G1/2 | 33,8 | 16,5 | 10 | 24,3 | 16 | 27 | 10 |
| X6522 12-1/4 | 12 | G1/4 | 32,8 | 19 | 7,5 | 26,7 | 19 | 19 | 10 |
| X6522 12-3/8 | 12 | G3/8 | 32,8 | 19 | 7,5 | 26,7 | 19 | 21 | 10 |
| X6522 12-1/2 | 12 | G1/2 | 35,8 | 19 | 10 | 26,7 | 19 | 27 | 10 |
| X6430 16-1/2 | 16 | G1/2 | 39,6 | 23,3 | 10 | 30 | 24 | 27 | 10 |

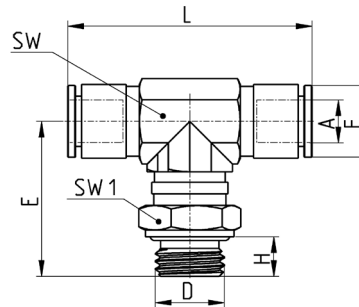
Трійник поворотний із зовнішньою різьбою Мод. Х6430

НОВИНКА

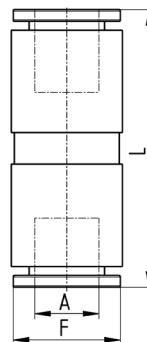


| Мод. | A | D | E | F | H | L | SW | SW1 | Упаковка |
|--------------|----|------|------|------|------|------|----|-----|----------|
| X6430 4-1/8 | 4 | R1/8 | 25,6 | 10 | 7,5 | 40,6 | 10 | 11 | 10 |
| X6430 4-1/4 | 4 | R1/4 | 29,3 | 10 | 11 | 40,6 | 10 | 14 | 10 |
| X6430 6-1/8 | 6 | R1/8 | 26,8 | 12,4 | 7,5 | 44 | 12 | 13 | 10 |
| X6430 6-1/4 | 6 | R1/4 | 30,5 | 12,4 | 11 | 44 | 12 | 14 | 10 |
| X6430 8-1/8 | 8 | R1/8 | 27,8 | 14 | 7,5 | 46,4 | 14 | 14 | 10 |
| X6430 8-1/4 | 8 | R1/4 | 31,5 | 14 | 11 | 46,4 | 14 | 14 | 10 |
| X6430 10-1/4 | 10 | R1/4 | 33 | 16,5 | 11 | 48,6 | 16 | 16 | 10 |
| X6430 10-3/8 | 10 | R3/8 | 33,7 | 16,5 | 11,5 | 48,6 | 16 | 17 | 10 |
| X6430 10-1/2 | 10 | R1/2 | 37,5 | 16,5 | 15 | 48,6 | 16 | 22 | 10 |
| X6430 12-1/4 | 12 | R1/4 | 35 | 19 | 11 | 53,4 | 19 | 19 | 10 |
| X6430 12-3/8 | 12 | R3/8 | 35,6 | 19 | 11,5 | 53,4 | 19 | 19 | 10 |
| X6430 12-1/2 | 12 | R1/2 | 39,4 | 19 | 15 | 53,4 | 19 | 22 | 10 |
| X6430 16-1/2 | 16 | R1/2 | 43,5 | 23,3 | 15 | 60 | 24 | 24 | 10 |

Трійник поворотний із зовнішньою різьбою Мод. Х6432

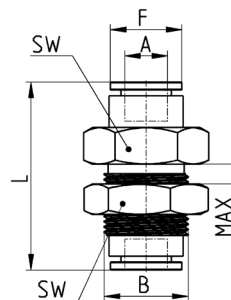


| Мод. | A | D | E | F | H | L | SW | SW1 | Упаковка |
|--------------|----|------|------|------|-----|------|----|-----|----------|
| X6432 4-M5 | 4 | M5 | 24 | 10 | 5 | 40,6 | 10 | 11 | 10 |
| X6432 4-1/8 | 4 | G1/8 | 24,9 | 10 | 5,8 | 40,6 | 10 | 14 | 10 |
| X6432 4-1/4 | 4 | G1/4 | 26,8 | 10 | 7,5 | 40,6 | 10 | 17 | 10 |
| X6432 6-1/8 | 6 | G1/8 | 26 | 12,4 | 5,8 | 44 | 12 | 14 | 10 |
| X6432 6-1/4 | 6 | G1/4 | 28 | 12,4 | 7,5 | 44 | 12 | 17 | 10 |
| X6432 8-1/8 | 8 | G1/8 | 27 | 14 | 5,8 | 46,4 | 14 | 14 | 10 |
| X6432 8-1/4 | 8 | G1/4 | 29 | 14 | 7,5 | 46,4 | 14 | 17 | 10 |
| X6432 10-1/4 | 10 | G1/4 | 30,3 | 16,5 | 7,5 | 48,6 | 16 | 17 | 10 |
| X6432 10-3/8 | 10 | G3/8 | 30,7 | 16,5 | 7,5 | 48,6 | 16 | 21 | 10 |
| X6432 10-1/2 | 10 | G1/2 | 33,8 | 16,5 | 10 | 48,6 | 16 | 27 | 10 |
| X6432 12-1/4 | 12 | G1/4 | 32,8 | 19 | 7,5 | 53,4 | 19 | 19 | 10 |
| X6432 12-3/8 | 12 | G3/8 | 32,6 | 19 | 7,5 | 53,4 | 19 | 21 | 10 |
| X6432 12-1/2 | 12 | G1/2 | 35,8 | 19 | 10 | 53,4 | 19 | 27 | 10 |
| X6432 16-1/2 | 16 | G1/2 | 39,6 | 23,3 | 10 | 60 | 24 | 27 | 10 |

Фітинг прямиий Мод. Х6580
НОВИНКА


| Мод. | A | F | L | Упаковка |
|----------|----|------|------|----------|
| Х6580 4 | 4 | 10 | 34,6 | 10 |
| Х6580 6 | 6 | 12,4 | 35,6 | 10 |
| Х6580 8 | 8 | 14 | 35,6 | 10 |
| Х6580 10 | 10 | 16,5 | 35,6 | 10 |
| Х6580 12 | 12 | 19 | 38,8 | 10 |
| Х6580 16 | 16 | 23,3 | 40,8 | 10 |

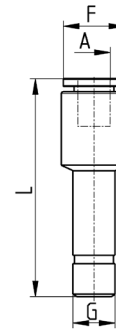
ШВИДКОРОЗ'ЄМНІ ФІТИНГИ ІЗ НЕІРЖАВНОЇ СТАЛІ 316L СЕРІЯ Х6000

10
Фітинг панельного монтажу Мод. Х6590
НОВИНКА


| Мод. | A | B | F | L | MAX | SW | Упаковка |
|----------|----|---------|------|------|-----|----|----------|
| Х6590 4 | 4 | M12X1 | 10 | 33 | 6 | 16 | 10 |
| Х6590 6 | 6 | M14X1 | 12,4 | 35 | 6 | 19 | 10 |
| Х6590 8 | 8 | M16X1 | 14 | 36 | 6 | 21 | 10 |
| Х6590 10 | 10 | M18X1 | 16,5 | 42 | 8 | 22 | 10 |
| Х6590 12 | 12 | M22X1,5 | 19 | 46,4 | 10 | 27 | 10 |
| Х6590 16 | 16 | M26X1,5 | 23,3 | 48,4 | 10 | 30 | 10 |

Перехідник для монтажу в цангу Мод. Х6800

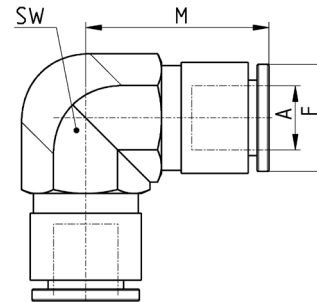
НОВИНКА



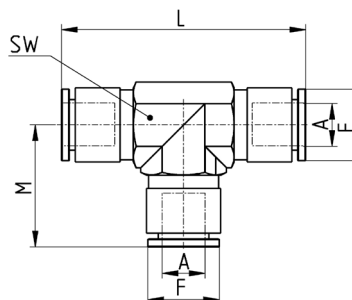
| Мод. | A | G | F | L | Упаковка |
|-------------|----|----|------|------|----------|
| X6800 4-6 | 4 | 6 | 10 | 41,8 | 10 |
| X6800 4-8 | 4 | 8 | 10 | 41,8 | 10 |
| X6800 6-8 | 6 | 8 | 12,4 | 41,8 | 10 |
| X6800 6-10 | 6 | 10 | 12,4 | 42,8 | 10 |
| X6800 6-12 | 6 | 12 | 12,4 | 44,8 | 10 |
| X6800 8-10 | 8 | 10 | 14 | 42,8 | 10 |
| X6800 8-12 | 8 | 12 | 14 | 45,8 | 10 |
| X6800 10-12 | 10 | 12 | 16,5 | 46,3 | 10 |
| X6800 12-16 | 12 | 16 | 19 | 47,8 | 10 |

Фітинг кутовий Мод. Х6550

НОВИНКА

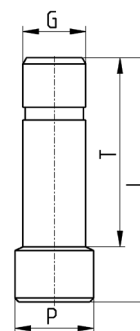


| Мод. | A | F | M | SW | Упаковка |
|----------|----|------|------|----|----------|
| X6550 4 | 4 | 10 | 20,3 | 10 | 10 |
| X6550 6 | 6 | 12,4 | 22 | 12 | 10 |
| X6550 8 | 8 | 14 | 23,2 | 14 | 10 |
| X6550 10 | 10 | 16,5 | 24,3 | 16 | 10 |
| X6550 12 | 12 | 19,5 | 26,7 | 19 | 10 |
| X6550 16 | 16 | 23,3 | 30 | 24 | 10 |

Трійник Мод. Х6540
НОВИНКА


| Мод. | A | F | L | M | SW | Упаковка |
|----------|----|------|------|------|----|----------|
| Х6540 4 | 4 | 10 | 40,6 | 20,3 | 10 | 10 |
| Х6540 6 | 6 | 12,4 | 44 | 22 | 12 | 10 |
| Х6540 8 | 8 | 14 | 46,4 | 23,2 | 14 | 10 |
| Х6540 10 | 10 | 16,5 | 48,6 | 24,3 | 16 | 10 |
| Х6540 12 | 12 | 19 | 53,4 | 26,7 | 19 | 10 |
| Х6540 16 | 16 | 23,3 | 60 | 30 | 24 | 10 |

ШВИДКОРОЗ'ЄМНІ ФІТИНГИ З НЕІРЖАВНОЇ СТАЛІ 316L СЕРІЯ Х6000

10
Заглушка Мод. Х6900
НОВИНКА


| Мод. | G | L | P | T | Упаковка |
|----------|----|----|----|----|----------|
| Х6900 4 | 4 | 30 | 6 | 23 | 10 |
| Х6900 6 | 6 | 31 | 8 | 24 | 10 |
| Х6900 8 | 8 | 31 | 10 | 24 | 10 |
| Х6900 10 | 10 | 31 | 12 | 24 | 10 |
| Х6900 12 | 12 | 33 | 14 | 26 | 10 |
| Х6900 16 | 16 | 34 | 18 | 26 | 10 |