

# Цангові фітинги з технополімеру Серія 7000 Automation

НОВИНКА

Під трубку із зовнішніми діаметрами: 4, 6, 8, 10, 12, 16 мм  
Приєднання: ISO-965 метрична різьба (M5, M7, M10x1, M12x1,5),  
ISO-7 BSPT (R1/8, R1/4, R3/8, R1/2),  
ISO-228 BSPP (G1/8, G1/4, G3/8, G1/2).

- » Надійна герметизація
- » Максимальні витрати
- » Компактні та легкі

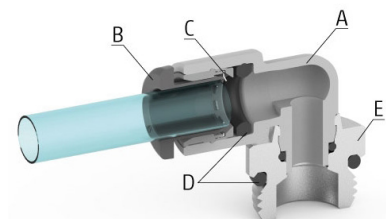


Швидкороз'ємні фітинги Серії 7000 Automation виготовлені з армованого технополімеру, що відповідає новим вимогам ринку щодо надійності, простоти використання та ефективних рішень. Компактні розміри та легка вага роблять цей новий асортимент фітингів ідеальним для більшості пневматичних застосувань, пов'язаних із технологіями захоплення та ущільнення.



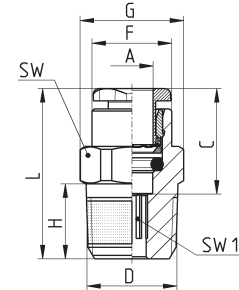
## ОСНОВНІ ХАРАКТЕРИСТИКИ

Діаметри		Ø 4 мм	Ø 6 мм	Ø 8 мм	Ø 10 мм	Ø 12 мм	Ø 16 мм
Макс. робочий тиск	- 20° / + 40°	16 бар	16 бар	16 бар	16 бар	16 бар	16 бар
	+ 40° / + 60°	16 бар	16 бар	14 бар	12 бар	10 бар	10 бар
	+ 60° / + 80°	16 бар	16 бар	12 бар	10 бар	8 бар	8 бар
Мін. робочий тиск		-0,9 бар					
Робоча температура		-20 ÷ +80 (див. характеристики трубок)					
Приєднання		трубна циліндрична різьба ISO-228 BSPP трубна конічна різьба ISO-7 BSPT (з попередньо нанесеним PTFE герметиком) ISO-965 метрична різьба					
Трубки для приєднання		Поліуретан (PU), поліетилен (PE), поліамід (PA), політетрафторетилен (PTFE), поліестер (НУ31), жорстка металева труба з гладким рифленим металевим кінцем					
Робоче середовище		стиснене повітря (при використанні інших середовищ, будь ласка, звертайтеся до наших інженерів)					
Матеріали		(A) Корпус = технополімер (PA66), латунь нікельована (B) Цанга = технополімер (PA66) (C) Захватне кільце = неіржавна сталь (AISI 301) (D) Ущільнення = NBR (E) Різьба = латунь нікельована					



## Фітинги Мод. G6510

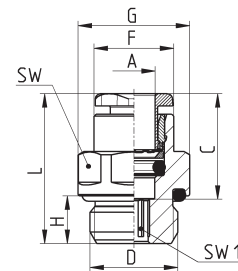
Фітинг прямиий із зовнішньою різьбою  
Латунь нікельована  
Різьба BSPT ISO-7 (із попередньо нанесеним PTFE герметиком)



Мод.	A	D	C	F	G	H	L	SW	SW1	Bara (r)
G6510 4-1/8	4	R1/8	14,6	8,8	13,2	7,5	19,5	12	2,5	8
G6510 4-1/4	4	R1/4	14,6	8,8	15,2	11	23	14	2,5	12
G6510 6-1/8	6	R1/8	15,5	11,7	13,2	7,5	21,5	12	4	8
G6510 6-1/4	6	R1/4	15,5	11,7	15,2	11	25	14	4	11
G6510 6-3/8	6	R3/8	15,5	11,7	20,5	11,5	25,5	19	4	22
G6510 6-1/2	6	R1/2	15,5	11,7	24,5	14	28	22	4	34
G6510 8-1/8	8	R1/8	16,8	13,7	15,2	7,5	26,5	14	5	12
G6510 8-1/4	8	R1/4	16,8	13,7	15,2	11	26,5	14	6	14
G6510 8-3/8	8	R3/8	16,8	13,7	20,5	11,5	26,5	19	6	24
G6510 8-1/2	8	R1/2	16,8	13,7	24,5	14	29	22	6	37
G6510 10-1/8	10	R1/8	19	15,9	18,5	7,5	28,5	17	5	18
G6510 10-1/4	10	R1/4	19	15,9	18,5	11	31,5	17	7	25
G6510 10-3/8	10	R3/8	19	15,9	20,5	11,5	27	19	8	28
G6510 10-1/2	10	R1/2	19	15,9	24,5	14	29	22	8	49,5
G6510 12-1/4	12	R1/4	21,2	19,7	21,5	11	34	20	7	29
G6510 12-3/8	12	R3/8	21,2	19,7	21,5	11,5	31,5	20	9	31,5
G6510 12-1/2	12	R1/2	21,2	19,7	24,5	14	31	22	10	47
G6510 16-1/2	16	R1/2	21,3	26	30	14	36,5	27	12	53
G6510 16-3/4	16	R3/4	21,3	26	30	16,5	36,5	27	12	75

## Фітинги Мод. G6512

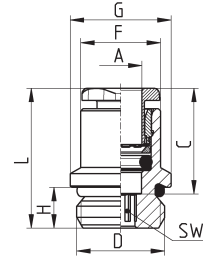
Фітинг прямиий із зовнішньою різьбою  
Латунь нікельована  
Різьба метрична ISO-965 та BSPP ISO-228



Мод.	A	D	C	F	G	H	L	SW	SW1	Bara (r)
G6512 4-M5	4	M5X0,8	14,6	8,8	9,9	4	20,5	9	2	3
G6512 4-1/8	4	G1/8	14,6	8,8	13,5	6	20	12	2,5	8
G6512 4-1/4	4	G1/4	14,6	8,8	16,4	7	21,5	15	2,5	12
G6512 6-M5	6	M5	15,5	11,7	13,2	4	21,5	12	2	6
G6512 6-M10X1	6	M10X1	15,5	11,7	13,5	6	21,5	12	4	8
G6512 6-M12X1,5	6	M12X1,5	15,5	11,7	15,4	7	22	14	4	12
G6512 6-1/8	6	G1/8	15,5	11,7	13,5	6	21	12	4	8
G6512 6-1/4	6	G1/4	15,5	11,7	16,4	7	22	15	4	11
G6512 6-3/8	6	G3/8	15,5	11,7	20,5	7	22,5	19	4	22
G6512 6-1/2	6	G1/2	15,5	11,7	24,5	8	24	22	4	34
G6512 8-M10X1	8	M10X1	16,8	13,7	15,4	6	25,5	14	5	12
G6512 8-M12X1,5	8	M12X1,5	16,8	13,7	15,4	7	24	14	6	14
G6512 8-1/8	8	G1/8	16,8	13,7	15,2	6	25,2	14	5	12
G6512 8-1/4	8	G1/4	16,8	13,7	16,4	7	24	15	6	14
G6512 8-3/8	8	G3/8	16,8	13,7	20,5	7	23,5	19	7	24
G6512 8-1/2	8	G1/2	16,8	13,7	24,5	8	25	22	6	37
G6512 10-1/4	10	G1/4	19	15,9	18,5	7	28,5	17	7	22,5
G6512 10-3/8	10	G3/8	19	15,9	20,5	7	23,5	19	8	22,5
G6512 10-1/2	10	G1/2	19	15,9	24,8	8	24,5	22	8	37,5
G6512 12-1/4	12	G1/4	21,2	19,7	21,5	7	31,5	20	7	27
G6512 12-3/8	12	G3/8	21,2	19,7	21,5	7	27	20	9	25
G6512 12-1/2	12	G1/2	21,2	19,7	24,8	8	27	22	9	38,5
G6512 16-1/2	16	G1/2	21,3	26	30	8	33	27	-	44
G6512 16-3/4	16	G3/4	21,3	26	30	9	32,5	27	-	60

### Фітинги Мод. G6512\_M

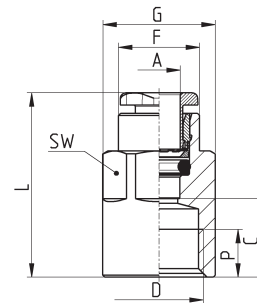
Фітинг прямиий із зовнішньою різьбою  
Латунь нікельована  
Різьба метрична ISO-965 та BSPP ISO-228



Мод.	A	D	C	F	G	H	L	SW	Bara (r)
G6512 4-M5-M	4	M5x0,8	14,6	8,8	7,8	4	20,5	2	3
G6512 4-M7-M	4	M7x1	14,6	8,8	9,4	5	18,5	2,5	3
G6512 4-1/8-M	4	G1/8	14,6	8,8	11,2	5	18,5	2,5	6
G6512 6-M5-M	6	M5x0,8	15,5	10,4	7,8	4	21,5	2	4
G6512 6-M7-M	6	M7x1	15,5	10,4	9,4	5	22,5	4	5
G6512 6-1/8-M	6	G1/8	15,5	11,2	11,2	5	19,5	4	5
G6512 6-1/4-M	6	G1/4	15,5	11,7	14,8	6	20,5	4	9

### Фітинги Мод. G6463

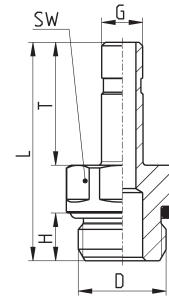
Фітинг прямиий із внутрішньою різьбою  
Латунь нікельована  
Різьба метрична ISO-965 та BSPP ISO-228



Мод.	A	D	C	F	G	L	SW	Bara (r)
G6463 4-M5	4	M5x0,8	7,5	8,8	9,8	22	4,5	9
G6463 4-1/8	4	G1/8	10,5	8,8	13	25	6	12
G6463 4-1/4	4	G1/4	12,5	8,8	16,5	27	7	15
G6463 6-1/8	6	G1/8	10	11,7	13	25,5	6	12
G6463 6-1/4	6	G1/4	11,5	11,9	16,5	27	7	15
G6463 8-1/8	8	G1/8	9,5	13,7	15,2	26,5	6	14
G6463 8-1/4	8	G1/4	11,5	13,7	16,5	28,5	7	15
G6463 8-3/8	8	G3/8	12,5	13,7	20,5	29,5	8	19
G6463 10-1/4	10	G1/4	11,5	15,9	18,5	30,5	7	17
G6463 10-3/8	10	G3/8	13	15,9	20	32	8	17
G6463 10-1/2	10	G1/2	17	15,9	24	36	9,5	17
G6463 12-3/8	12	G3/8	12,8	19,7	21,5	34	8	20
G6463 12-1/2	12	G1/2	16,8	19,7	23,8	51	9,5	20
G6463 16-1/2	16	G1/2	16,7	26	30	46	9,5	27

## Фітинги Мод. G6812

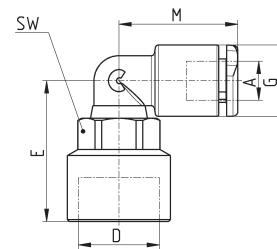
Фітинг прямиий для монтажу в цангу із зовнішньою різьбою  
Латунь нікельована  
Різьба метрична ISO-965 та BSPP ISO-228



Мод.	D	G	H	L	T	SW	Вага (г)
G6812 4-M5	M5x0,8	4	4	25	16,5	8	3,5
G6812 4-1/8	G1/8	4	6	28,5	16,5	12	9,5
G6812 6-M5	M5x0,8	6	4	26,5	18	8	4,4
G6812 6-1/8	G1/8	6	6	30	18	12	9,2
G6812 6-1/4	G1/4	6	7	32	18	15	17,4
G6812 6-3/8	G3/8	6	7	32	18	19	23,9
G6812 8-1/8	G1/8	8	6	32,5	20,5	12	10,2
G6812 8-1/4	G1/4	8	7	34,5	20,5	15	17,4
G6812 8-3/8	G3/8	8	7	34,5	20,5	19	25
G6812 10-1/4	G1/4	10	7	37	23	15	17
G6812 10-3/8	G3/8	10	7	37	23	19	26
G6812 12-1/4	G1/4	12	7	38	24	19	17,5
G6812 12-3/8	G3/8	12	7	38	24	19	26,5
G6812 16-1/2	G1/2	16	8	48	32	22	38,5

## Фітинги Мод. G7523

Фітинг кутовий поворотний із внутрішньою різьбою  
Різьба BSPP ISO-228



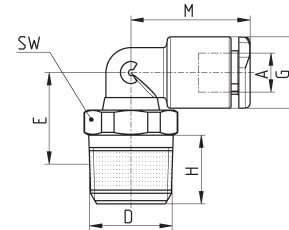
Мод.	A	D	E	G	M	SW	Вага (г)
G7523 4-1/8	4	G1/8	20	9,2	17,5	12	7
G7523 4-1/4	4	G1/4	21,5	9,2	17,5	15	10
G7523 6-1/8	6	G1/8	21	11,4	19	12	8
G7523 6-1/4	6	G1/4	21	11,4	19	15	11
G7523 8-1/8	8	G1/8	22,5	13,7	21	12	11
G7523 8-1/4	8	G1/4	24,5	13,7	21	15	13
G7523 8-3/8	8	G3/8	26	13,7	21	19	21
G7523 10-1/4	10	G1/4	22,5	16,3	25	15	21
G7523 10-3/8	10	G3/8	24,5	16,3	25	19	30

## Фітинги Мод. G7520

Фітинг кутовий поворотний із зовнішньою різьбою  
Різьба BSPT ISO-7 (із попередньо нанесеним PTFE герметиком)



Мод.	A	D	E	G	H	M	SW	Bara (r)
G7520 4-1/8	4	R1/8	12,2	9,2	7,5	17	12	7
G7520 4-1/4	4	R1/4	14,5	9,2	11	17	14	10
G7520 6-1/8	6	R1/8	13,2	11,4	7,5	19	12	8
G7520 6-1/4	6	R1/4	15,5	11,4	11	19	14	11
G7520 6-3/8	6	R3/8	16,7	11,4	11,5	19	19	18
G7520 6-1/2	6	R1/2	18,5	11,4	14	19	22	20
G7520 8-1/8	8	R1/8	13,6	13,7	7,5	21	12	11
G7520 8-1/4	8	R1/4	14,2	13,7	11	21	14	13
G7520 8-3/8	8	R3/8	18,5	13,7	11,5	21	19	21
G7520 10-1/4	10	R1/4	16,5	16,3	11	25	14	19
G7520 10-3/8	10	R3/8	16,5	16,3	11,5	25	19	29
G7520 10-1/2	10	R1/2	18,5	16,3	14	25	22	48
G7520 12-1/4	12	R1/4	18,5	20	11	31	16	23
G7520 12-3/8	12	R3/8	17,5	20	11,5	31	19	29
G7520 12-1/2	12	R1/2	19,5	20	14	31	22	47
G7520 16-1/2	16	R1/2	31	27	14	38	24	53,5
G7520 16-3/4	16	R3/4	43,5	27	16,5	38	27	74

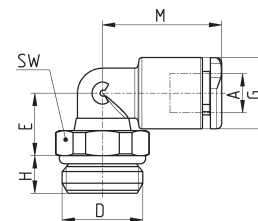


## Фітинги Мод. G7522

Фітинг кутовий поворотний із зовнішньою різьбою  
Різьба метрична ISO-965 та BSPP ISO-228

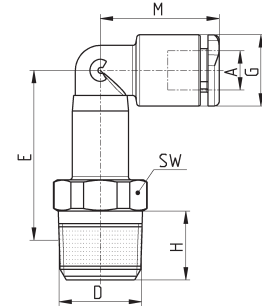


Мод.	A	D	E	G	H	M	SW	Bara (r)
G7522 4-M5	4	M5x0,8	8,2	9,2	3,5	17,5	9	4
G7522 4-M7	4	M7x1	11	9,2	5	17,5	10	6
G7522 4-1/8	4	G1/8	9	9,2	5	17,5	12	7
G7522 4-1/4	4	G1/4	9	9,2	6	17,5	14	10
G7522 6-M5	6	M5x0,8	9,2	11,4	3,5	19	9	5
G7522 6-M7	6	M7x1	12	11,4	5	19	10	7
G7522 6-M10x1	6	M10x1	12,2	11,4	5	19	12	8
G7522 6-M12x1,5	6	M12x1,5	10	11,4	6	19	14	11
G7522 6-1/8	6	G1/8	10	11,4	5	19	12	8
G7522 6-1/4	6	G1/4	10	11,4	6	19	14	11
G7522 6-3/8	6	G3/8	10	11,4	7	19	19	16
G7522 6-1/2	6	G1/2	10	11,4	8	19	24	15
G7522 8-M10x1	8	M10x1	13,5	13,7	5	21	12	11
G7522 8-M12x1,5	8	M12x1,5	12	13,7	6	21	14	14
G7522 8-1/8	8	G1/8	13,5	13,7	5	21	12	11
G7522 8-1/4	8	G1/4	12	13,7	6	21	14	14
G7522 8-3/8	8	G3/8	12	13,7	7	21	19	19
G7522 10-1/4	10	G1/4	14,5	16,3	6	25	14	16
G7522 10-3/8	10	G3/8	13,5	16,3	7	25	19	23,5
G7522 10-1/2	10	G1/2	13,5	16,3	8	25	24	33
G7522 12-1/4	12	G1/4	16	20	6	31	16	20
G7522 12-3/8	12	G3/8	14,5	20	7	31	19	24
G7522 12-1/2	12	G1/2	15,5	20	8	31	24	34
G7522 16-1/2	16	G1/2	30	27	8	38	24	51
G7522 16-3/4	16	G3/4	24	27	9	38	30	60,5



## Фітинги Мод. G7527

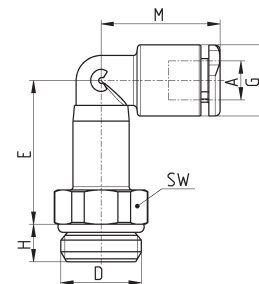
Фітинг кутовий поворотний подовжений із зовнішньою різьбою  
Різьба BSPT ISO-7 (із попередньо нанесеним PTFE герметиком)



Мод.	A	D	E	G	H	M	SW	Вага (г)
G7527 4-1/8	4	R1/8	25,2	9,2	7,5	17,5	12	12
G7527 6-1/8	6	R1/8	26,2	11,4	7,5	19	12	13
G7527 6-1/4	6	R1/4	28	11,4	11	19	14	16
G7527 8-1/8	8	R1/8	32,4	13,7	7,5	21	12	18
G7527 8-1/4	8	R1/4	32,2	13,7	11	21	14	20
G7527 10-1/4	10	R1/4	34,5	16,3	11	25	14	30

## Фітинги Мод. G7526

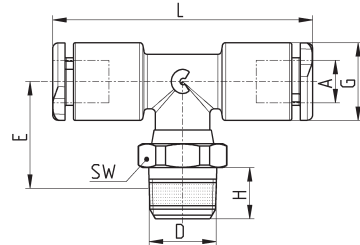
Фітинг кутовий поворотний подовжений із зовнішньою різьбою  
Різьба метрична ISO-965 та BSPP ISO-228



Мод.	A	D	E	G	H	M	SW	Вага (г)
G7526 4-M5	4	M5x0,8	24,6	9,2	3,5	17,5	10	9
G7526 4-1/8	4	G1/8	22	9,2	5	17,5	12	12
G7526 4-1/4	4	G1/4	22	9,2	6	17,5	14	14
G7526 6-M5	6	M5x0,8	25	11,4	5	19	10	10
G7526 6-M7	6	M7x1	25	11,4	5	19	10	11
G7526 6-1/8	6	G1/8	23	11,4	5	19	12	13
G7526 6-1/4	6	G1/4	23	11,4	6	19	14	16
G7526 8-1/8	8	G1/8	29	13,7	5	21	12	18
G7526 8-1/4	8	G1/4	27	13,7	6	21	14	20
G7526 10-1/4	10	G1/4	33	16,3	6	25	14	27,5

### Фітинги Мод. G7430

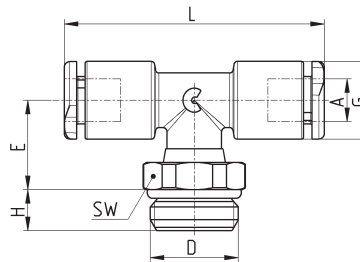
Трійник поворотний із зовнішньою різьбою  
Різьба BSPT ISO-7 (із попередньо нанесеним PTFE герметиком)



Мод.	A	D	E	G	H	L	SW	Bara (r)
G7430 4-1/8	4	R1/8	14,8	9,2	7,5	35	12	9
G7430 6-1/8	6	R1/8	16,3	11,4	7,5	38	12	11
G7430 6-1/4	6	R1/4	16,3	11,4	11	38	14	13
G7430 8-1/8	8	R1/8	19,1	13,7	7,5	42	12	15
G7430 8-1/4	8	R1/4	19,2	13,7	11	42	14	17
G7430 10-1/4	10	R1/4	20	16,3	11	50,5	14	19
G7430 10-3/8	10	R3/8	21	16,3	11,5	50,5	19	25
G7430 12-1/4	12	R1/4	36	20,2	11	62	20	50
G7430 12-3/8	12	R3/8	36,5	20,2	11,5	62	20	50

### Фітинги Мод. G7432

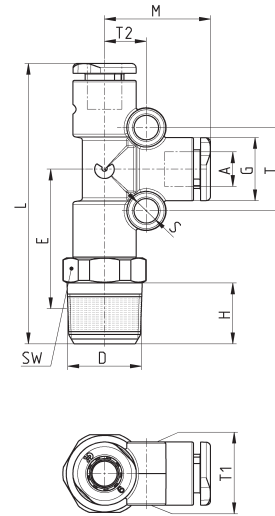
Трійник поворотний із зовнішньою різьбою  
Різьба метрична ISO-965 та BSPP ISO-228



Мод.	A	D	E	G	H	L	SW	Bara (r)
G7432 4-M5	4	M5x0,8	14	9,2	3,5	35	9	7
G7432 4-1/8	4	G1/8	11,6	9,2	5	35	12	9
G7432 6-M5	6	M5x0,8	15,5	11,4	3,5	38	9	9
G7432 6-1/8	6	G1/8	13	11,4	5	38	12	11
G7432 6-1/4	6	G1/4	13	11,4	6	38	14	13
G7432 8-1/8	8	G1/8	16	13,7	5	42	12	15
G7432 8-1/4	8	G1/4	14,5	13,7	6	42	14	17
G7432 8-3/8	8	G3/8	15,5	13,7	7	42	19	25
G7432 10-1/4	10	G1/4	18,5	16,3	6	50,5	14	20
G7432 10-3/8	10	G3/8	17,5	16,3	7	50,5	19	27
G7432 12-1/4	12	G1/4	33	20,2	6	62	20	44
G7432 12-3/8	12	G3/8	33	20,2	7	62	20	46
G7432 16-1/2	16	G1/2	30	27	8	76	24	58
G7432 16-3/4	16	G3/4	24	27	9	76	30	68

## Фітинги Мод. G7440

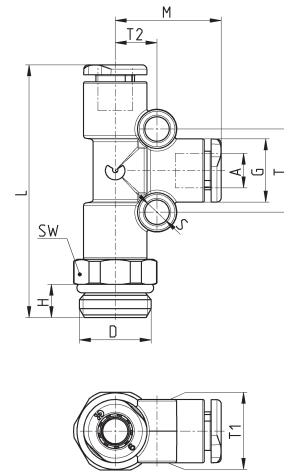
Трійник поворотний із зовнішньою різьбою  
Різьба BSPT ISO-7 (із попередньо нанесеним PTFE герметиком)



Мод.	A	D	E	G	H	L	M	S	T	T1	T2	SW	Bara (r)
G7440 4-1/8	4	R1/8	22,2	9,2	7,5	43,5	17,5	4	13	9,2	6,5	12	11
G7440 6-1/8	6	R1/8	23,7	11,4	7,5	46,5	19	4	15	11,4	7,5	12	15
G7440 6-1/4	6	R1/4	26	11,4	11	50,5	19	4	15	11,4	7,5	14	18
G7440 8-1/8	8	R1/8	26,2	13,7	7,5	48	21	4	17	13,7	8,5	14	23
G7440 8-1/4	8	R1/4	28	13,7	11	53,5	21	4	17	13,7	8,5	14	22
G7440 10-1/4	10	R1/4	30	16,3	11	63,5	25,5	4	16	16,3	8	17	35,5
G7440 12-1/4	12	R1/4	36	20	11	75	31	4	19	9	9,6	20	56
G7440 12-3/8	12	R3/8	39,5	20	11	75,5	31	4	19	9	9,6	20	57

## Фітинги Мод. G7442

Трійник поворотний із зовнішньою різьбою  
Різьба метрична ISO-965 та BSPP ISO-228

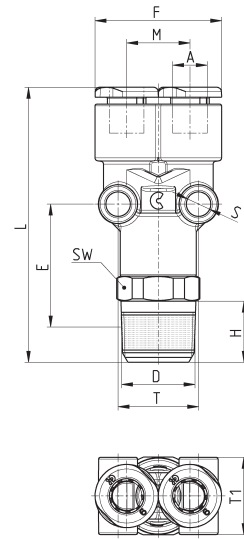


Мод.	A	D	G	H	L	M	S	T	T1	T2	SW	Bara (r)
G7442 4-M5	4	M5x0,8	9,2	3,5	40	17,5	4	13	9,2	6,5	10	9
G7442 4-1/8	4	G1/8	9,2	5	41,5	17,5	4	13	9,2	6,5	12	11
G7442 6-M5	6	M5x0,8	11,4	3,5	43	19	4	15	11,4	7,5	12	10
G7442 6-1/8	6	G1/8	11,4	5	44,5	19	4	15	11,4	7,5	12	15
G7442 6-1/4	6	G1/4	11,4	6	45,5	19	4	15	11,4	7,5	14	18
G7442 8-1/8	8	G1/8	13,7	5	49,5	21	4	17	13,7	8,5	14	23
G7442 8-1/4	8	G1/4	13,7	6	49,5	21	4	17	13,7	8,5	14	22
G7442 8-3/8	8	G3/8	13,7	7	51	21	4	17	13,7	8,5	19	28
G7442 10-1/4	10	G1/4	16,3	6	59	25,5	4	16	16,3	8	17	36
G7442 10-3/8	10	G3/8	16,3	7	59,5	25,5	4	16	16,3	8	19	39,5
G7442 12-1/4	12	G1/4	20	6	71	31	4	19	9	9,6	20	52
G7442 12-3/8	12	G3/8	20	7	72	31	4	19	9	9,6	20	53
G7442 12-1/2	12	G1/2	20	8	73,5	31	4	19	9	9,6	24	65

### Фітинги Мод. G7450



Фітинг Y-подібний поворотний із зовнішньою різьбою  
Різьба BSPT ISO-7 (із попередньо нанесеним PTFE герметиком)

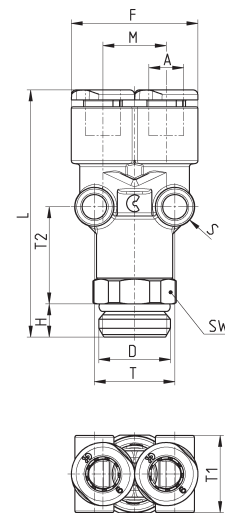


Мод.	A	D	E	F	H	L	M	S	T	T1	SW	Bara (r)
G7450 4-1/8	4	R1/8	19,7	18,5	7,5	43	9,2	4	12,2	11,6	12	13
G7450 6-1/8	6	R1/8	21,2	23	7,5	46	11,4	4	14,5	14	14	15
G7450 6-1/4	6	R1/4	23	23	11	49,5	11,4	4	14,5	14	14	29
G7450 8-1/8	8	R1/8	22,3	26	7,5	50,3	12,7	4	16,5	15,5	17	24
G7450 8-1/4	8	R1/4	24,1	26	11	53,8	12,7	4	16,5	15,5	17	30
G7450 10-1/4	10	R1/4	22,5	33	11	61,5	16,3	4	16,3	16	17	41
G7450 10-3/8	10	R3/8	22	33	11,5	61,5	16,3	4	16,3	16	19	44

### Фітинги Мод. G7562



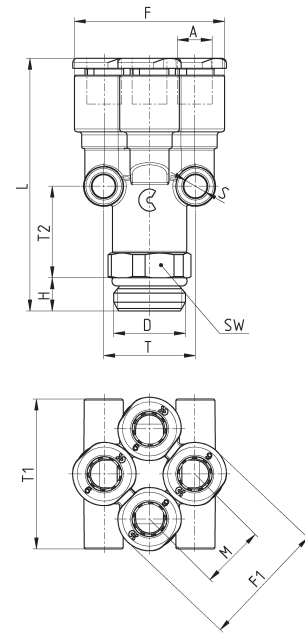
Фітинг Y-подібний поворотний із зовнішньою різьбою  
Різьба BSPP ISO-228



Мод.	A	D	F	H	L	M	S	T	T1	T2	SW	Bara (r)
G7562 4-1/8	4	G1/8	18,2	5	41	9,2	4	12,2	11,6	16,5	12	13
G7562 6-1/8	6	G1/8	23	5	44,5	11,4	4	14,5	14	18,5	14	15
G7562 6-1/4	6	G1/4	23	6	44,5	11,4	4	14,5	14	17,5	14	29
G7562 8-1/8	8	G1/8	26	5	48	12,7	4	16,5	15,5	20	14	24
G7562 8-1/4	8	G1/4	26	6	49,5	12,7	4	16,5	15,5	19,5	14	30
G7562 10-1/4	10	G1/4	33	6	57,5	16,3	4	16,3	16	19,5	17	53
G7562 10-3/8	10	G3/8	33	7	58,5	16,3	4	16,3	16	19,5	17	55

## Фітинги Мод. G7572

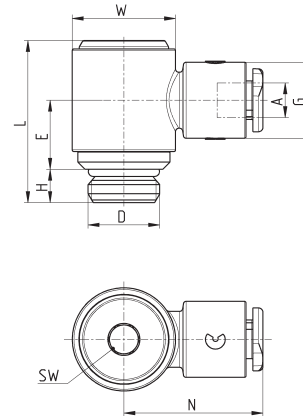
Колектор Y-подібний поворотний із зовнішньою різьбою  
Різьба BSPP ISO-228



Мод.	A	D	F	F1	H	L	M	S	T	T1	T2	SW	Bara (r)
G7572 4-1/8	4	G1/8	22	18	5	40,5	9,3	4	14,5	22	15	12	17,5
G7572 4-1/4	4	G1/4	22	18	6	41,5	9,3	4	14,5	22	15	14	21,5
G7572 6-1/8	6	G1/8	27	22	5	45,5	11,5	4	16,5	27	17,5	14	17,5
G7572 6-1/4	6	G1/4	27	22	6	45,5	11,5	4	16,5	27	16,5	14	25,5

### Фітинги Мод. G7622

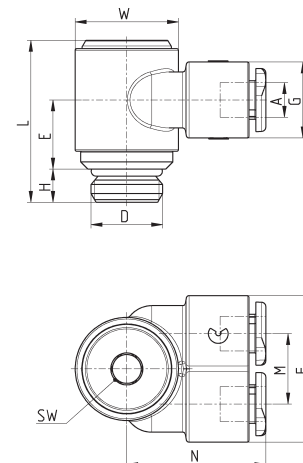
Сережка (банджо) в зборі одинарна поворотна із зовнішньою різьбою  
Метрична різьба ISO-965 та BSPP ISO-228



Мод.	A	D	E	G	H	L	N	W	SW	Bara (r)
G6622 4-M5	4	M5x0,8	6	8,6	4	15,8	19	8,5	2,5	6
G7622 4-1/8	4	G1/8	10	11,4	5	24,5	21,5	14	4	12
G6622 6-M5	6	M5x0,8	7	11,7	4	15,8	22,5	8,5	2,5	10
G7622 6-1/8	6	G1/8	10	11,4	5	24,5	21,5	14	4	12
G7622 6-1/4	6	G1/4	12,5	13,7	6	28	25	18,5	5	25
G7622 8-1/8	8	G1/8	10	13,7	5	24,5	23	14	4	14
G7622 8-1/4	8	G1/4	12,5	13,7	6	28	25	18,5	5	26
G7622 10-1/4	10	G1/4	12,5	16,3	6	29	28	18,5	5	28
G7622 10-3/8	10	G3/8	11,75	16,3	7	29,5	28	18,5	5	34,5
G7622 12-3/8	12	G3/8	13,5	20	7	33	32	22	6	43

### Фітинги Мод. G7652

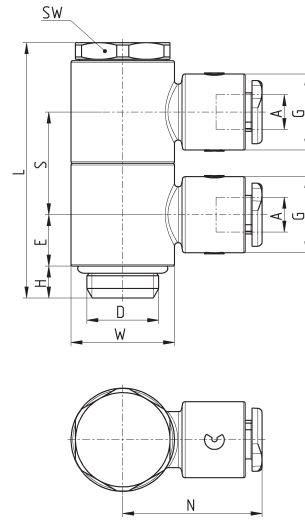
Сережка (банджо) в зборі Y-подібна із зовнішньою різьбою  
Різьба BSPP ISO-228



Мод.	A	D	E	F	G	H	L	M	N	W	SW	Bara (r)
G7652 4-1/8	4	G1/8	10	22,3	11,4	5	24,5	10,7	21	14	4	15
G7652 6-1/8	6	G1/8	10	22,3	11,4	5	24,5	10,7	21,5	14	4	15
G7652 6-1/4	6	G1/4	11,5	26,6	13,7	6	28	12,7	25	18	5	29
G7652 8-1/8	8	G1/8	10	26,6	13,7	5	24,5	12,7	23	14	4	18
G7652 8-1/4	8	G1/4	11,5	26,6	13,7	6	28	12,7	25,5	18	5	30
G7652 10-1/4	10	G1/4	12,5	31,5	16,3	6	29	15	27,5	18,5	5	32
G7652 10-3/8	10	G3/8	12	31,5	16,3	7	29,5	15	27,5	18,5	5	33

## Фітинги Мод. G7612 02

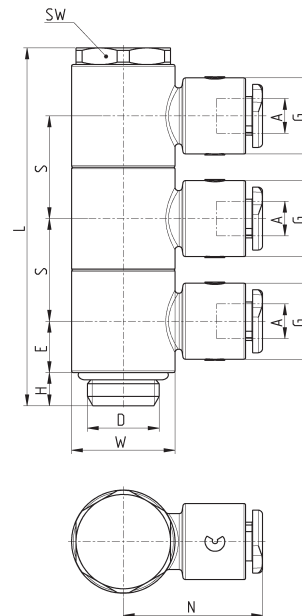
Сережка (банджо) в зборі подвійна із зовнішньою різьбою, поворотна  
Різьба BSPP ISO-228



Мод.	A	D	E	G	H	L	N	S	W	SW	Bara (r)
G7612 02-4-1/8	4	G1/8	7,75	11,4	5	38,5	21,5	15,5	14	13	21
G7612 02-6-1/8	6	G1/8	7,75	11,4	5	38,5	21,5	15,5	14	13	21
G7612 02-6-1/4	6	G1/4	9,25	13,7	6	46	25	18,5	18,5	17	40
G7612 02-8-1/8	8	G1/8	7,75	13,7	5	38,5	23	15,5	14	13	24
G7612 02-8-1/4	8	G1/4	9,25	13,7	6	46	25	18,5	18,5	17	42
G7612 02-10-1/4	10	G1/4	9,25	16,3	6	46	28	18,5	18,5	17	46
G7612 02-10-3/8	10	G3/8	11	16,3	7	54	32	22	22	20	67
G7612 02-12-3/8	12	G3/8	11	20	7	54	32	22	22	20	67

## Фітинги Мод. G7612 03

Сережка (банджо) в зборі потрійна із зовнішньою різьбою, поворотна  
Різьба BSPP ISO-228

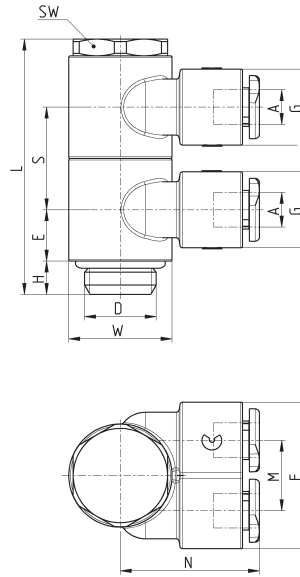


Мод.	A	D	E	G	H	L	N	S	W	SW	Bara (r)
G7612 03-4-1/8	4	G1/8	7,75	11,4	5	54	21,5	15,5	14	13	29
G7612 03-6-1/8	6	G1/8	7,75	11,4	5	54	21,5	15,5	14	13	30
G7612 03-6-1/4	6	G1/4	9,25	13,7	6	64,5	25	18,5	18,5	17	55
G7612 03-8-1/8	8	G1/8	7,75	13,7	5	54	23	15,5	14	13	34
G7612 03-8-1/4	8	G1/4	9,25	13,7	6	64,5	28	18,5	18,5	17	65
G7612 03-10-1/4	10	G1/4	9,25	16,3	6	64,5	28	18,5	18,5	17	65

**Фітинги Мод. G7642 02**



Дві серезки (банджо) в зборі подвійні із зовнішньою різьбою, поворотні  
Різьба BSPP ISO-228

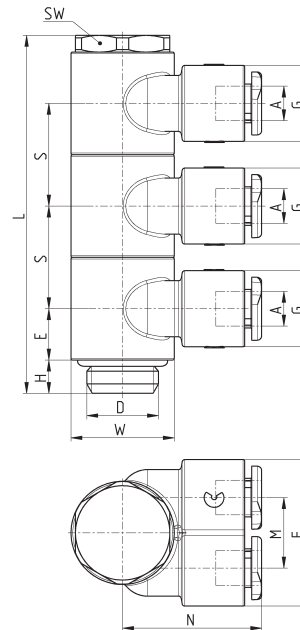


Мод.	A	D	E	F	G	H	L	M	N	S	W	SW	Bara (r)
G7642 02-4-1/8	4	G1/8	7,75	22,3	11,4	5	38,5	10,7	21,5	15,5	14	13	26
G7642 02-6-1/8	6	G1/8	7,75	22,3	11,4	5	38,5	10,7	21,5	15,5	14	13	28
G7642 02-6-1/4	6	G1/4	9,25	26,6	13,7	6	46	12,7	25	18,5	18,5	17	48
G7642 02-8-1/8	8	G1/8	7,75	26,6	13,7	5	38,5	12,7	22,5	15,5	14	13	33
G7642 02-8-1/4	8	G1/4	9,25	26,6	13,7	6	46	12,7	25	18,5	18,5	17	50
G7642 02-10-1/4	10	G1/4	9,25	31,3	16,3	6	46	15	27,5	18,5	18,5	17	47

**Фітинги Мод. G7642 03**



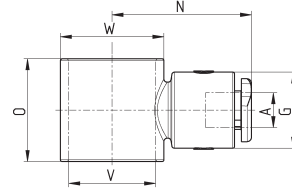
Три серезки (банджо) в зборі подвійні із зовнішньою різьбою, поворотні  
Різьба BSPP ISO-228



Мод.	A	D	E	F	G	H	L	M	N	S	W	SW	Bara (r)
G7642 03-4-1/8	4	G1/8	7,75	22,3	11,4	5	54	10,7	21,5	15,5	14	13	37
G7642 03-6-1/8	6	G1/8	7,75	22,3	11,4	5	54	10,7	21,5	15,5	14	13	39
G7642 03-6-1/4	6	G1/4	9,25	26,6	13,7	6	64,5	12,7	25	18,5	18,5	17	67
G7642 03-8-1/8	8	G1/8	7,75	26,6	13,7	5	54	12,7	22,5	15,5	14	13	47
G7642 03-8-1/4	8	G1/4	9,25	26,6	13,7	6	64,5	12,7	25	18,5	18,5	17	71
G7642 03-10-1/4	10	G1/4	9,25	31,3	16,3	6	64,5	15	27,5	18,5	18,5	17	68

## Фітинги Мод. G7610 для збірки з Мод. G7632 02\*, Мод. G7632 03\*

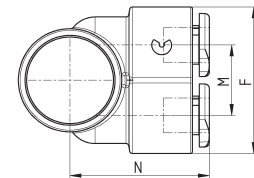
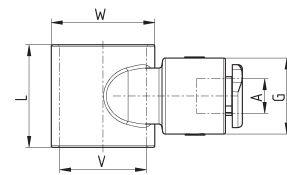
Корпус сережки (банджо) одинарної



Мод.	A	G	N	O	V	W	Bara (r)
G7610 4-1/8	4	11,4	21	15,5	11	14	6
G7610 6-1/8	6	11,4	21,5	15,5	11	14	7
G7610 6-1/4	6	13,7	25	18,5	15,5	18,5	9
G7610 8-1/8	8	13,7	23,5	15,5	11	14	10
G7610 8-1/4	8	13,7	25,5	18,5	15,5	18,5	10
G7610 10-1/4	10	16,3	28,5	18,5	15,5	18,5	12
G7610 10-3/8	10	16,3	28,5	18,5	18,5	22	15
G7610 12-3/8	12	20	32	22	18,5	22	13

## Фітинги Мод. G7640 для збірки з Мод. G7632 02\*, Мод. G7632 03\*

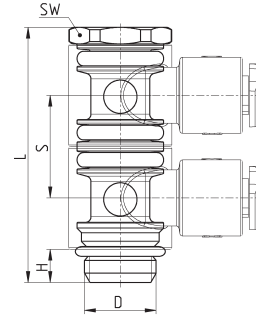
Корпус сережки (банджо) подвійної



Мод.	A	F	G	L	M	N	V	W	Bara (r)
G7640 4-1/8	4	22,3	11,4	15,5	10,7	21,5	11	14	6
G7640 6-1/8	6	22,3	11,4	15,5	10,7	21,5	11	14	7
G7640 6-1/4	6	26,6	13,7	18,5	12,7	25	15,5	18,5	9
G7640 8-1/8	8	26,6	13,7	15,5	12,7	22,5	11	14	10
G7640 8-1/4	8	26,6	13,7	18,5	12,7	25	15,5	18,5	10
G7640 10-1/4	10	31,5	16,3	18,5	15	27,5	15,5	18,5	13

**Фітинги Мод. 7632 02 для збірки з Мод. G7610, Мод. G7640**

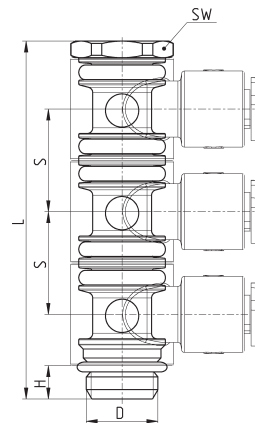
Подвійний пустотілий болт для збірки з сережками (банджо)



Мод.	D	H	L	S	SW	Вара (r)
7632 02-1/8	G1/8	5	38,5	15,5	13	13
7632 02-1/4	G1/4	6	46	18,5	17	29
7632 02-3/8	G3/8	7	54	22	20	45

**Фітинги Мод. 7632 03 для збірки з Мод. G7610, Мод. G7640**

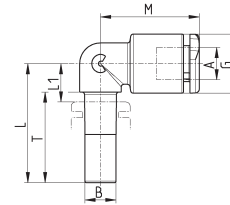
Потрійний пустотілий болт для збірки з сережками (банджо)



Мод.	D	H	L	S	SW	Вара (r)
7632 03-1/8	G1/8	5	54	15,5	13	17
7632 03-1/4	G1/4	6	64,5	18,5	17	38

## Фітинги Мод. G7555

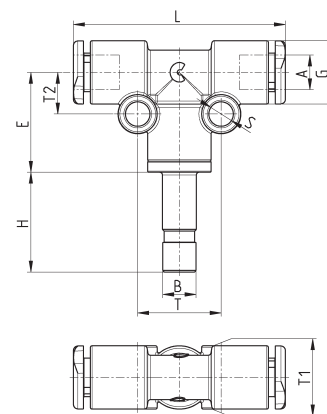
Фітинг перехідний кутовий поворотний  
Для монтажу в цангу



Мод.	A	B	G	L	L1	M	T	Вага (г)
G7555 4-4	4	4	9,2	21	7	19	16,5	1,5
G7555 4-6	4	6	9,2	23	8	17,5	17,5	2
G7555 6-4	6	4	11,4	22	7	19	16,5	2
G7555 6-6	6	6	11,4	23	8	19	17,5	2,5
G7555 6-8	6	8	11,4	24	9	19	18,5	2,5
G7555 8-6	8	6	13,7	24	8	21	17,5	3
G7555 8-8	8	8	13,7	25	9	21	18,5	3
G7555 10-10	10	10	16,3	29	10	26	21	3,5
G7555 12-12	12	12	20	32	11	31,5	23	6,5

## Фітинги Мод. G7435

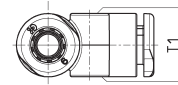
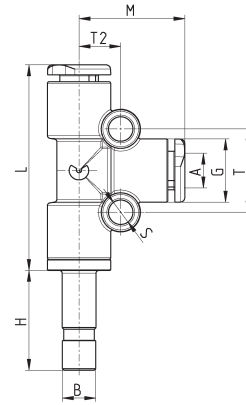
Трійник перехідний  
Для монтажу в цангу



Мод.	A	B	E	G	H	L	S	T	T1	T2	Вага (г)
G7435 4-4	4	4	16,5	9,2	16,5	35	4	13	9,2	6,5	11
G7435 6-6	6	6	18	11,4	18	38	4	15	11,4	7,5	15
G7435 8-8	8	8	20	13,7	20,5	42	4	17	13,7	8,5	23

**Фітинги Мод. G7445**

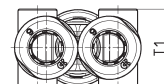
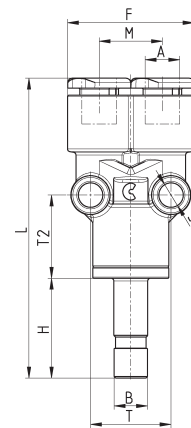
Трійник перехідний  
Для монтажу в цангу



Мод.	A	B	G	H	L	M	S	T	T1	T2	Вага (г)
G7445 4-4	4	4	9,2	16,5	34	17	4	13	9,2	6,5	11
G7445 6-6	6	6	11,4	18	37	19	4	15	11,4	7,5	15
G7445 8-8	8	8	13,7	20,5	41	21,5	4	17	13,7	8,5	23

**Фітинги Мод. G7565**

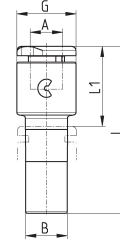
Y-подібний перехідник  
Для монтажу в цангу



Мод.	A	B	F	H	L	M	S	T	T1	T2	Вага (г)
G7565 4-4	4	4	18,2	16,5	50	9	4	10,8	9,5	14	8
G7565 6-6	6	6	23	18	54	11,4	4	14,5	11,5	15	11
G7565 8-8	8	8	27,2	20,5	60	13,5	4	17	14	14	17

## Фітинги Мод. G7800

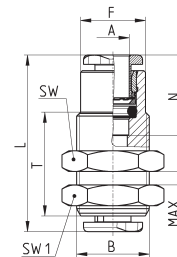
Фітинг прями́й перехідний  
Для монтажу в цангу



Мод.	A	B	G	L	L1	Вага (г)
G7800 4-6	4	6	9,3	30	14,5	2
G7800 4-8	4	8	9,3	31	14,5	2
G7800 6-8	6	8	11,4	32,5	15,5	2,5
G7800 6-10	6	10	11,4	34,5	15,5	2,5
G7800 6-12	6	12	11,4	36	16,5	3
G7800 8-10	8	10	13,7	35,5	16,5	3
G7800 8-12	8	12	13,7	37,5	17,5	3
G7800 10-12	10	12	16,3	39,5	19,5	3,5
G7800 12-16	12	16	20	49	23	10

## Фітинги Мод. G6590

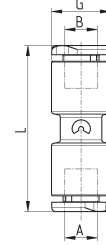
З'єднувач панельного монтажу  
Латунь нікельована  
Метрична різьба ISO-965



Мод.	A	B	F	L	MAX	N	T	SW	SW1	Вага (г)
G6590 4	4	M10x1	8,8	31	10,5	14,6	20	14	14	9,5
G6590 6	6	M14x1	12,5	34	10,5	15,5	20	17	17	21
G6590 8	8	M16x1	14,5	37	11,5	16,8	21	19	19	26
G6590 10	10	M18x1	15,9	39,5	11,5	19	23,5	22	22	47,5
G6590 12	12	M22x1	20,5	43,5	14	21,2	28	27	27	80,5

### Фітинги Мод. G7580

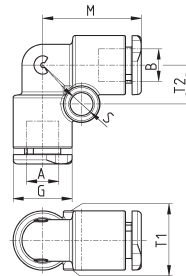
З'єднувач прямий



Мод.	A	B	G	L	Вага (г)
G7580 4	4	4	9,2	30	2
G7580 4-6	4	6	11,4	32	3
G7580 4-8	4	8	13,7	34,5	4,5
G7580 6	6	6	11,4	32	3
G7580 6-8	6	8	13,7	34,5	4,5
G7580 6-10	6	10	16,3	41	5,5
G7580 8	8	8	13,7	34,5	4,5
G7580 8-10	8	10	16,3	41,5	5
G7580 8-12	8	12	20	45	9,5
G7580 10	10	10	16,3	42	5
G7580 10-12	10	12	20	45,5	9
G7580 12	12	12	20	46	9
G7580 12-16	12	16	27	52,5	15
G7580 16	16	16	27	60	20

### Фітинги Мод. G7550

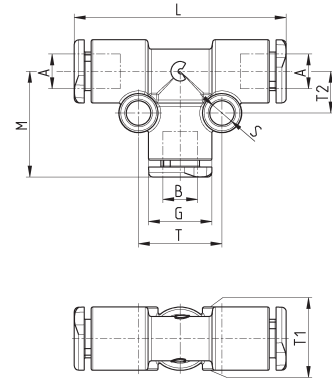
З'єднувач кутовий



Мод.	A	B	G	M	S	T1	T2	Вага (г)
G7550 4	4	4	9,2	17	4	9,2	6,5	4
G7550 4-6	4	6	11,4	19	4	11,4	7,5	5
G7550 6	6	6	11,4	19	4	11,4	7,5	6
G7550 6-8	6	8	13,7	21,5	4	13,7	8,5	8
G7550 8	8	8	13,7	21,5	4	13,7	8,5	9
G7550 8-10	8	10	16,3	25	4	16,3	8	14
G7550 10	10	10	16,3	25	4	16,3	8	12
G7550 10-12	10	12	20	31	4	20	9,6	16
G7550 12	12	12	20	31	4	20	9,6	15
G7550 16	16	16	27	38	-	27	-	23

## Фітинги Мод. G7540

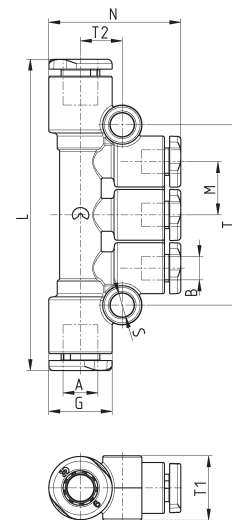
Трійник



Мод.	A	B	G	L	M	S	T	T1	T2	Bara (r)
G7540 4	4	4	9,2	34	17,5	4	12	9,2	6,5	6
G7540 6	6	6	11,4	38	19	4	15	11,4	7,5	9
G7540 6-6-4	6	4	11,4	38	19	4	15	11,4	7,5	8
G7540 8	8	8	13,7	43	21	4	17	13,7	8,5	14
G7540 8-8-4	8	4	13,7	43	21	4	17	13,7	8,5	12
G7540 8-8-6	8	6	13,7	43	21	4	17	13,7	8,5	13
G7540 10	10	10	16,3	50	25	4	16	16,3	8	16
G7540 10-10-8	10	8	16,3	50	25	4	16	16,3	8	18
G7540 12	12	12	20	62	31	4	19,2	20	9,6	28
G7540 12-12-10	12	10	20	62	31	4	19,2	20	9,6	31
G7540 16	16	16	27	76	38	-	-	-	-	58
G7540 16-16-12	16	12	27	76	38	-	-	-	-	62

## Фітинги Мод. G7545

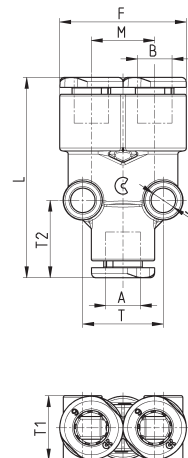
Колектор



Мод.	A	B	G	L	M	N	S	T	T1	T2	Bara (r)
G7545 6-4	6	4	11,4	56,1	9,6	26,7	4	32,5	11,6	7,5	6
G7545 8-4	8	4	13,7	65	11,5	27	4	38,2	13,7	8	10
G7545 8-6	8	6	13,7	65	11,5	27	4	38,2	13,7	9	8
G7545 10-6	10	6	16,3	80,5	14,1	29	4,4	45,8	16,3	10,3	18
G7545 10-8	10	8	16,3	80,5	14,1	30	4,4	45,8	16,3	10,3	14

**Фітинги Мод. G7560**

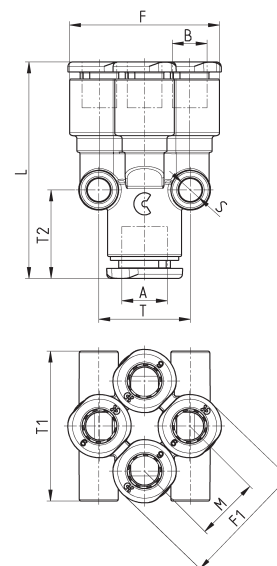
Y-подібний трійник



Мод.	A	B	F	L	M	S	T	T1	T2	Bara (r)
G7560 4	4	4	18,2	34,2	9	4	10,8	9,5	13	6
G7560 6	6	6	23	36	11,4	4	14,5	11,5	14	9
G7560 6-4	6	4	18,2	34,5	9	4	12,2	11,5	15	8
G7560 8	8	8	27,2	40,5	13,5	4	17	14	15	15
G7560 8-6	8	6	23	37	11,4	4	14,5	11,5	16	13
G7560 10	10	10	33	49,5	16,3	4	16,3	16	17,5	13
G7560 10-8	10	8	26	42	12,7	4	16,3	16,3	17,5	19,5
G7560 12	12	12	40	55	20	4	22	20	19	27
G7560 12-10	12	10	40	55	20	4	22	20	19	34

**Фітинги Мод. G7575**

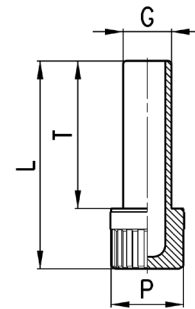
Y-подібний колектор



Мод.	A	B	F	F1	L	M	S	T	T1	T2	Bara (r)
G7575 4	4	4	22	18	34	9,3	4	14,5	22	13,5	12,5
G7575 6-4	6	4	22	18	34	9,3	4	14,5	22	13,5	14,5
G7575 6	6	6	27	22	39	11,5	4	16,5	27	15	17,5
G7575 8-6	8	6	27	22	39	11,5	4	16,5	27	15	19,5

## Заглушка Мод. 6900

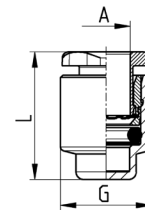
Пластикова заглушка для монтажу в цангу



РОЗМІРИ					
Мод.	G	L	P	T	Вага (г)
6900 4	4	29	8	20	1
6900 6	6	31,5	8	22,5	1
6900 8	8	34,5	12	24,5	2
6900 10	10	37	12	27	2
6900 12	12	40,5	16	28,5	3

## Фітинги Мод. G6750

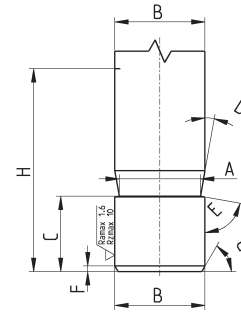
Заклушка для трубки  
Латунь нікельована



Мод.	A	G	L	Вага (г)
G6750 4	4	8,8	15,5	2,5
G6750 6	6	11,8	16,5	4,5
G6750 8	8	13,8	18	5,5
G6750 10	10	16	21	11
G6750 12	12	19,7	23,5	17

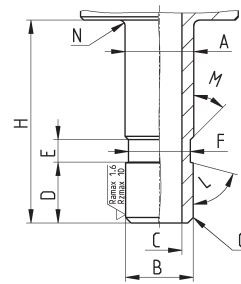
**Канавка на металевому трубопроводі, виконана накатником Samozzi 8TRT (або механічною обробкою)**

A	B	C	D	E	F	G	H
3,4	4	5,3	10°	80°	0,5	60°	16,5
5,2	6	6,25	10°	80°	0,5	60°	18
7,2	8	6,4	10°	80°	0,5	60°	20
9,2	10	7,75	10°	80°	0,5	60°	22,5
11,2	12	8,15	10°	80°	0,5	60°	21,5
15,1	16	10,35	10°	80°	0,5	60°	25,5



**Канавка на металевому трубопроводі, виконана механічною обробкою**

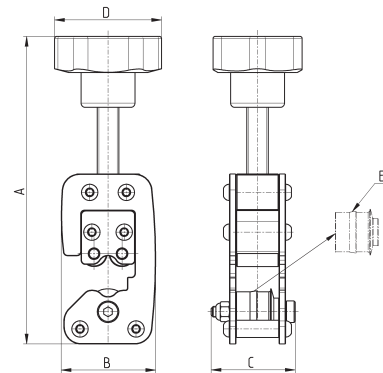
A	B	C	D	E	F	G	H	L	M	N
4,1	4	2	5,3	2	3,5	0,5x45°	16,5	75°	45°	0,5
5,2	6	4	5,4	2	5,5	0,5x45°	18	75°	45°	0,5
7,2	8	6	6	2	7,5	0,5x45°	20,5	75°	45°	0,5
9,2	10	8	7,5	2	9,5	0,5x45°	23	75°	45°	0,5
11,2	12	10	7,5	2	11,5	0,5x45°	24	75°	45°	0,5
16,1	16	14	12	2	15,5	0,5x45°	25,5	75°	45°	0,5



**Нкатник для нарізки канавок на металевих трубопроводах**



Мод.	Ø Трубки	A (макс.)	B	C	D	Вага (г)	E (запасне колесо)
8TRT 4	4	138	43,5	39	50	450	RGTRT 4
8TRT 6	6	140	43,5	39	50	450	RTRT 6
8TRT 8	8	143	43,5	39	50	450	RTRT 8
8TRT 10	10	145	44	39	50	450	RTRT 10
8TRT 12	12	147	44,5	39	50	450	RTRT 12
8TRT 16	16	151	45	39	50	450	RTRT 16



**Пластиковий з'єднувач Мод. 7950**



Мод.	B	L	L1	Вага (г)
7950 4	4	37	14	1
7950 6	6	39	15	1
7950 8	8	41	16	1
7950 10	10	44	18,5	1
7950 12	12	49	19	1

