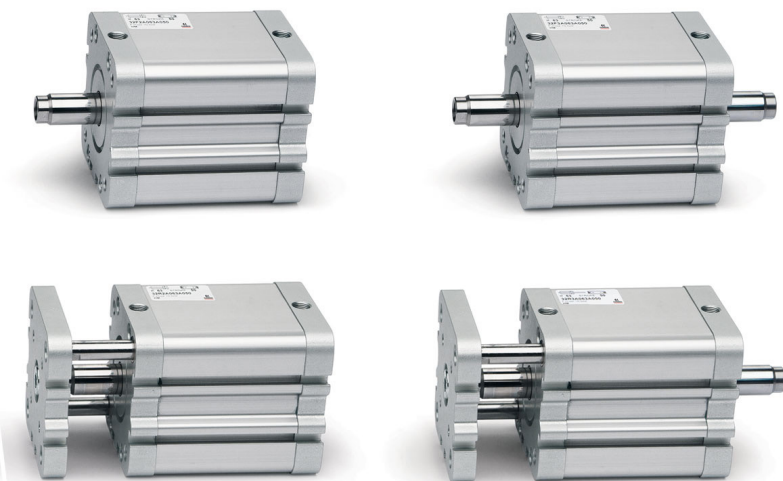


# Циліндри пневматичні компактні Серія 32

Одно- і двосторонньої дії, магніті, з протиповоротною платформою,  
з системою автогальмування  
Ø 12, 16, 20, 25, 32, 40, 50, 63, 80, 100 і 125 мм



- » Відповідають стандарту ISO 21287
- » Компактне виконання
- » Великий вибір моделей різних діаметрів
- » Доступна версія з автогальмування

Циліндри Серії 32, завдяки своїй компактності, підходять для монтажу в обмеженому просторі. Циліндри можуть використовуватися разом із кріпленнями/аксесуарами, що відповідають стандарту ISO 15552. Мають простий дизайн профілю гільзи і кришок, що полегшує санітарну обробку та мийку.

Положення поршня визначається магнітними датчиками положення, які можуть бути закріплені на циліндрі. Пневматичний циліндр має пружне демпфування, що забезпечує безшумну зупинку в крайніх положеннях.

Можливе виготовлення високотемпературного виконання - W-версія (до +140°C). Дана версія циліндрів поставляється тільки немагнітною.

## ОСНОВНІ ХАРАКТЕРИСТИКИ

Конструкція	профіль, компактне виконання
Дія	односторонньої дії з пружинним поверненням, двосторонньої дії, магнітний
Матеріали	гільза і кришки – анодований алюміній, шток – неіржавна сталь AISI 303, поршень – алюміній ущільнення – поліуретан, високотемпературне виконання (+140°): ущільнення – FKM
Кріплення	різьбові отвори в кришках використовуючи фланці - лапи - підвіси
Робоча температура	0° ÷ 80°C (при сухому повітрі -20°C)
Робочий тиск	1 ÷ 10 бар - для циліндра двосторонньої дії 2 ÷ 10 бар - для циліндра односторонньої дії
Робоче середовище	очищене повітря без необхідності маслорозпилення. Потребує встановлення відцентрового фільтру 25 мкм, для забезпечення класу очищення повітря за стандартом ISO 8573-1:2010 [7:8:4].
Робоча швидкість (без навантаження)	10 ÷ 700 мм/с
Хід* (мін. - макс.)	Ø 12 - 16 = 5 ÷ 200 мм Ø 20 - 25 = 5 ÷ 300 мм Ø 32 - 40 - 50 - 63 = 5 ÷ 400 мм Ø 80 - 100 - 125 = 5 ÷ 500 мм * При використанні магнітних датчиків мінімальний хід 10 мм.

## РЕМКОМПЛЕКТИ

Ø поршня, мм	Кодування	Ø поршня, мм	Кодування
20	K02-32-20	50	K02-32-50
25	K02-32-25	63	K02-32-63
32	K02-32-32	80	K02-32-80
40	K02-32-40	100	K02-32-100

**ТАБЛИЦЯ ЗНАЧЕНЬ СТАНДАРТНОГО ХОДУ КОМПАКТНИХ ЦИЛІНДРІВ СЕРІЇ 32**

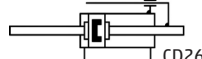
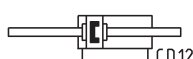
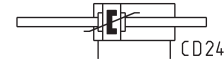
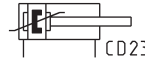
- ✕ = з протиповоротною платформою;
- = двосторонньої дії, шток із зовнішньою/внутрішньою різьбою;
- = односторонньої дії, передня/задня пружина, шток із зовнішньою/внутрішньою різьбою.

СТАНДАРТНИЙ ХІД	5	10	15	20	25	50	100	200	300	400	500
12	● ■	● ■	●	●	●	●	●	●			
16	● ■	● ■	● ■	● ■	● ■	●	●	●			
20	✕ ● ■	✕ ● ■	✕ ● ■	✕ ● ■	✕ ● ■	✕ ●	✕ ●	✕ ●	✕ ●		
25	✕ ● ■	✕ ● ■	✕ ● ■	✕ ● ■	✕ ● ■	✕ ●	✕ ●	✕ ●	✕ ●		
32	✕ ● ■	✕ ● ■	✕ ● ■	✕ ● ■	✕ ● ■	✕ ●	✕ ●	✕ ●	✕ ●	✕ ●	
40	✕ ● ■	✕ ● ■	✕ ● ■	✕ ● ■	✕ ● ■	✕ ●	✕ ●	✕ ●	✕ ●	✕ ●	
50	✕ ● ■	✕ ● ■	✕ ● ■	✕ ● ■	✕ ● ■	✕ ●	✕ ●	✕ ●	✕ ●	✕ ●	
63	✕ ● ■	✕ ● ■	✕ ● ■	✕ ● ■	✕ ● ■	✕ ●	✕ ●	✕ ●	✕ ●	✕ ●	
80	✕ ● ■	✕ ● ■	✕ ● ■	✕ ● ■	✕ ● ■	✕ ●	✕ ●	✕ ●	✕ ●	✕ ●	●
100	✕ ● ■	✕ ● ■	✕ ● ■	✕ ● ■	✕ ● ■	✕ ●	✕ ●	✕ ●	✕ ●	✕ ●	●
125	● ■	● ■	● ■	● ■	● ■	●	●	●	●	●	●

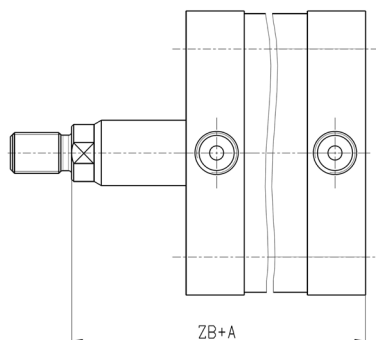
**КОДУВАННЯ**

<b>32</b>	<b>M</b>	<b>2</b>	<b>A</b>	<b>032</b>	<b>A</b>	<b>050</b>	
-----------	----------	----------	----------	------------	----------	------------	--

<b>32</b>	СЕРІЯ						
<b>M</b>	ВИКОНАННЯ: M = шток із зовнішньою різьбою, кріпиться за допомогою гайки штока Мод. U F = шток із внутрішньою різьбою R = з протиповоротною платформою (Ø20 - Ø100, тільки двосторонньої дії) CM = з системою автогальмування, шток із зовнішньою різьбою, кріпиться за допомогою гайки штока Мод. U (Ø32 - Ø100) CF = з системою автогальмування, шток із внутрішньою різьбою (Ø32 - Ø100)						
<b>2</b>	ДІЯ: 1 = одностороння, зворотна пружина (тільки для виконань M та F) 2 = двостороння 3 = двостороння, з двостороннім штоком 4 = одностороння, задня зворотна пружина (тільки для виконань M та F)			ПНЕВМАТИЧНІ СИМВОЛИ: CS06 - CS08 CD08 (тільки для виконань M, F та R) CD23 (тільки для виконань CM та CF) CD12 (тільки для виконань M, F та R) CD24 (тільки для виконань CM та CF) CD25 (тільки для виконань R) - CD26 (тільки для виконань R)			
<b>A</b>	МАТЕРІАЛИ: A = корпус, поршень, кришки - анодований алюміній, шток - неіржавна сталь, ущільнення - поліуретан						
<b>032</b>	ДІАМЕТРИ: 012 = Ø 12 мм 016 = Ø 16 мм 020 = Ø 20 мм		025 = Ø 25 мм 032 = Ø 32 мм 040 = Ø 40 мм		050 = Ø 50 мм 063 = Ø 63 мм 080 = Ø 80 мм		100 = Ø 100 мм 125 = Ø 125 мм
<b>A</b>	ТИП КРІПЛЕННЯ: A = стандарт						
<b>050</b>	ХІД: див. таблицю далі  СПЕЦІАЛЬНЕ ВИКОНАННЯ: = стандарт V = ущільнення штока FKM W = високотемпературне виконання - ущільнення FKM (до +140°C), тільки немагнітний поршень (тільки для виконань M та F) PTR = покриття циліндру хімістійкою емаллю, колір: червоний PTG = покриття циліндру хімістійкою емаллю, колір: сірий ( _ _ _ ) = спеціальне виконання зі спеціальним закінченням штока EX = АТЕХ (циліндр з сертифікатом вибухозахисту)						

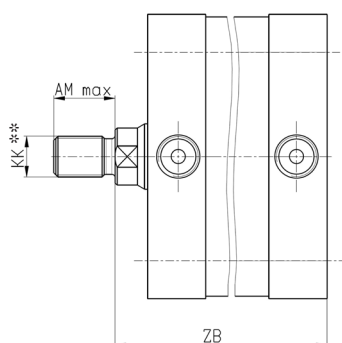
**ПНЕВМАТИЧНІ СИМВОЛИ**


## ЦИЛІНДРИ ПНЕВМАТИЧНІ СЕРІЇ 32 ЗІ СПЕЦІАЛЬНИМ ЗАКІНЧЕННЯМ ШТОКА

**Подовжений шток**

В кінці кодування циліндра в дужках вказується розмір А – подовження штока в мм.

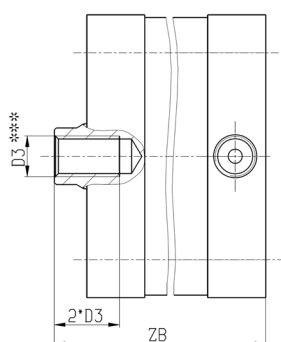
Приклад для замовлення:  
32M2A040A100(50) – розмір ZB подовжений на 50 мм.

**Шток із спеціальною різьбою\***

В кінці кодування циліндра в дужках вказується діаметр різьби, крок та довжина в мм.

Приклад для замовлення:  
32M2A040A100(M12X1,5-20) – різьба M12, крок 1,5 мм, довжина 20 мм.

Доступні варіанти спеціальної різьби дивіться в таблиці нижче.

**Шток із внутрішньою різьбою**

В кінці кодування циліндра в дужках вказується розмір різьби та через тире символ F – внутрішня різьба.

Приклад для замовлення:  
32F2A040A100(M8-F) – різьба внутрішня (D3) – M8, глибина різьбового отвору 16 мм.

Додаткова вказівка: внутрішня різьба на штоці виконується тільки з основним (великим) кроком. Глибина різьбового отвору дорівнює двом діаметрам.  
Доступні варіанти спеціальної різьби дивіться в таблиці нижче.

\* = До складу циліндрів із спеціальною різьбою – гайки не входять.

\*\* = Різьба KK – в дужках крок різьби великий і дрібний згідно ISO 965-1:1998.

\*\*\* = Різьба D3 – крок різьби великий, глибина різьбового отвору дорівнює двом діаметрам.

Можливі замовлення комбінованих виконань: подовжений шток та спеціальна різьба.

Приклад для замовлення:

32F2A040A100(50M8-F) – розмір ZB подовжений на 50 мм та різьба внутрішня (D3) – M8.

Приклад для замовлення:

32M2A040A100(50M12X1,5-20) – розмір ZB подовжений на 50 мм та різьба (KK) – M12, крок 1,5 мм, довжина 20 мм.

ТАБЛИЦЯ. ДОСТУПНІ ВАРІАНТИ СПЕЦІАЛЬНОЇ РІЗЬБИ

Ø, мм	ZB, мм	A max, мм	AM max, мм	D3	KK
20	42,5	300	40	M3, M4, M5	M4, M5, M6, M8 (1,25; 1)
25	44,5	300	40	M4, M5	M5, M6, M8 (1,25; 1), M10 (1,5; 1,25; 1)
32	51	500	60	M5, M6, M8	M6, M8 (1,25; 1), M10 (1,5; 1,25; 1), M12 (1,75; 1,5; 1,25)
40	52	500	60	M6, M8	M6, M8 (1,25; 1), M10 (1,5; 1,25; 1), M12 (1,75; 1,5; 1,25)
50	53	500	60	M8, M10	M10 (1,5; 1,25; 1), M12 (1,75; 1,5; 1,25), M14 (2; 1,5), M16 (2; 1,5)
63	57	500	60	M8, M10	M10 (1,5; 1,25; 1), M12 (1,75; 1,5; 1,25), M14 (2; 1,5), M16 (2; 1,5)
80	63,5	500	60	M10, M12	M12 (1,75; 1,5; 1,25), M14 (2; 1,5), M16 (2; 1,5), M18 (2,5; 1,5), M20 (2,5; 2; 1,5)
100	76,5	500	60	M12, M16	M12 (1,75; 1,5; 1,25), M14 (2; 1,5), M16 (2; 1,5), M18 (2,5; 1,5), M20 (2,5; 2; 1,5), M24 (3; 2)
125	91,5	500	60	M12, M16	M12 (1,75; 1,5; 1,25), M14 (2; 1,5), M16 (2; 1,5), M18 (2,5; 1,5), M20 (2,5; 2; 1,5), M24 (3; 2)

**АКСЕСУАРИ ДЛЯ ЦИЛІНДРІВ СЕРІЇ 32**

ЦИЛІНДРИ ПНЕВМАТИЧНІ СЕРІЯ 32



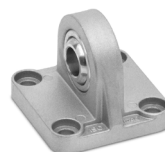
Кульовий шарнір  
Мод. GY



Гайка штока  
Мод. U



Вісь  
Мод. S



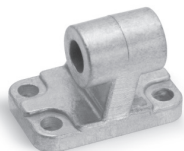
Задній сферичний шарнір  
Мод. R



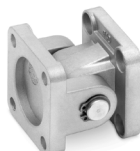
Фланець з плаваючою головкою  
Мод. GKF



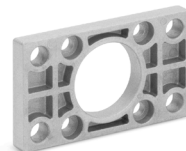
Сферичний накінецьник  
Мод. GA



Шарнірне кріплення 90°  
Мод. ZC



Шарнірне кріплення пряме  
Мод. C+L+S



Задній і передній фланець  
Мод. D-E



Самоцентрувальний кульовий шарнір  
Мод. GK



Кронштейн під 90°  
Мод. I



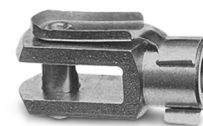
Лапи  
Мод. B



Передня цапфа  
Мод. H та C-H



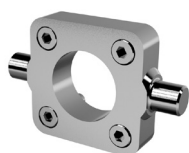
Задня цапфа  
Мод. C та C-H



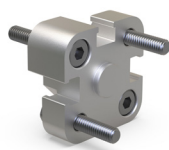
Вилка штока  
Мод. G



Підвіс задній  
Мод. L



Передній / задній торцевий підвіс  
Мод. FN



З'єднувач опозитних циліндрів  
Мод. DC-32



Центрувальна втулка  
Мод. TR



Центрувальний штифт  
Мод. TS-32-20



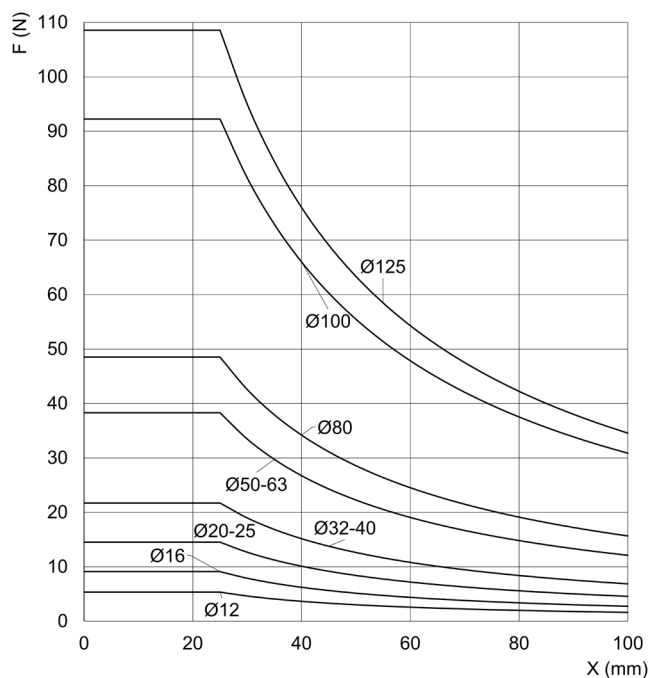
Магнітний датчик положення  
Мод. CSG



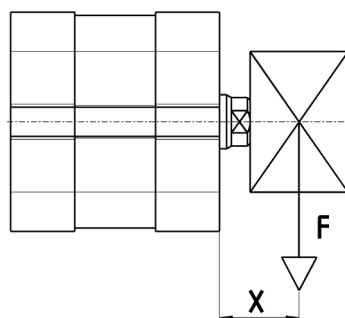
Магнітний датчик положення  
Мод. CST

Всі аксесуари поставляються окремо.

## ДОПУСТИМЕ НАВАНТАЖЕННЯ НА ЗГИН



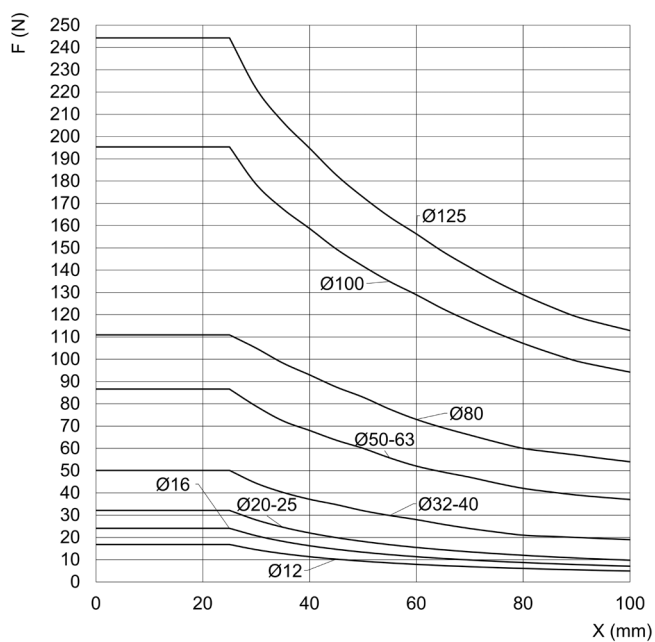
Виконання M, F  
Дія 1, 2, 4  
(див. таблицю КОДУВАННЯ)



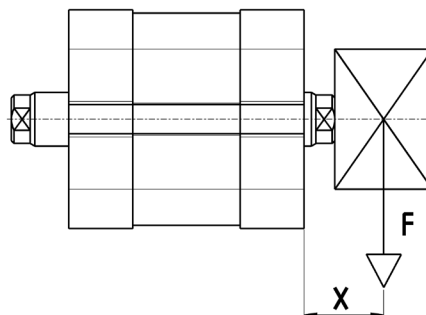
Залежність згинального зусилля (F) від ходу (X).

$$(M/M_{\max}) + (F/F_{\max}) < 1$$

## ДОПУСТИМЕ НАВАНТАЖЕННЯ НА ЗГИН, ПРОХІДНИЙ ШТОК



Виконання M, F  
Дія 3  
(див. таблицю КОДУВАННЯ)

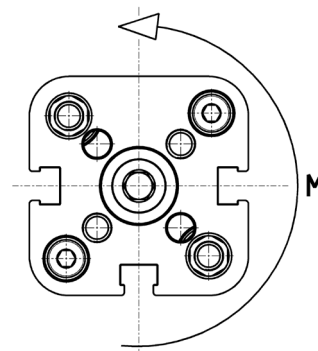
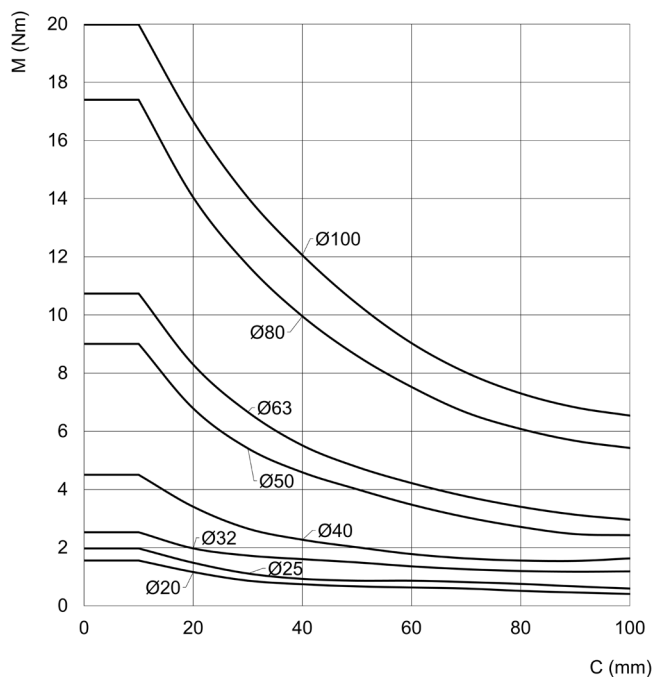


Залежність згинального зусилля (F) від ходу (X).

$$(M/M_{\max}) + (F/F_{\max}) < 1$$

### КРУТНИЙ МОМЕНТ

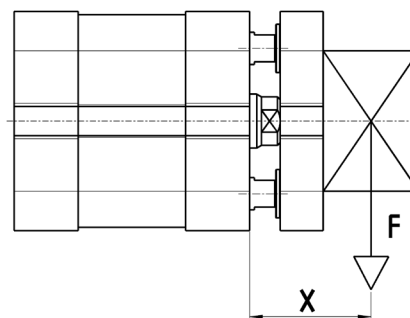
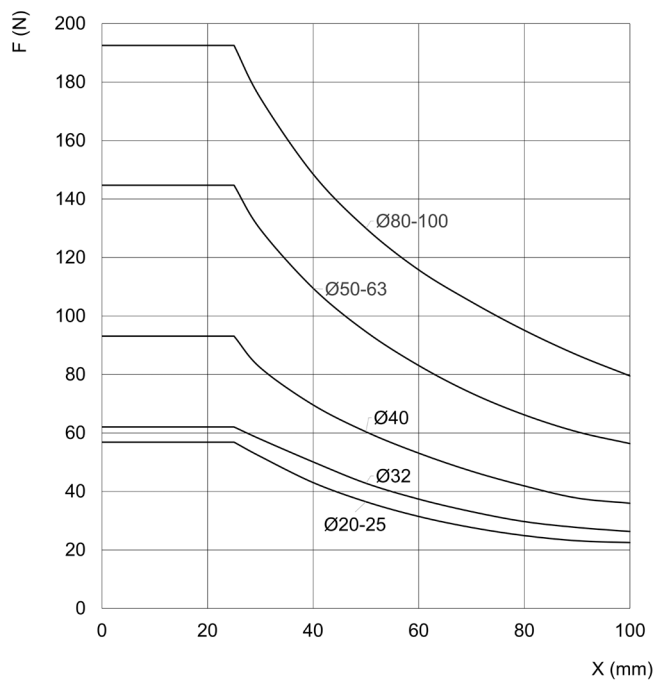
Максимально можливий хід, зазначений у загальних характеристиках Серії, при наявності радіального навантаження або крутного моменту обмежується згідно діаграми.



Виконання R  
Дія 2  
(див. таблицю КОДУВАННЯ)

Для циліндра з протиповоротною платформою.  
Залежність максимального крутного моменту ( $M$ ) від ходу ( $C$ ).  
 $(M/M_{max}) + (F/F_{max}) < 1$

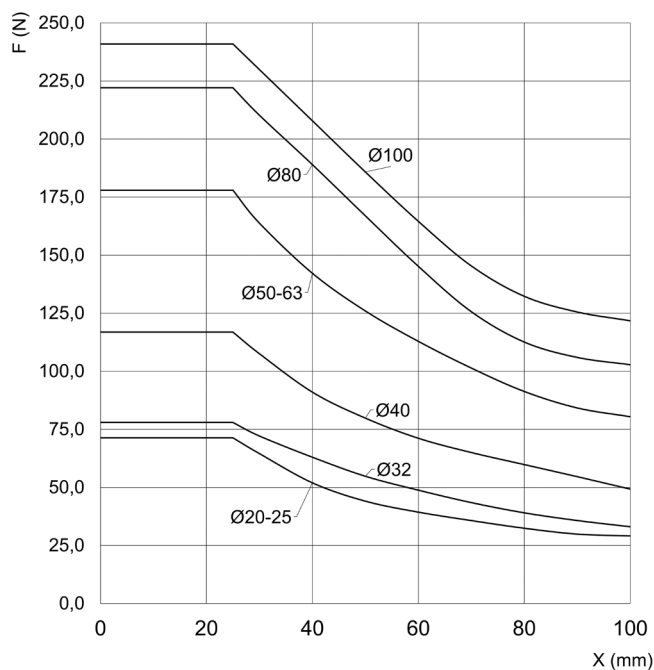
### ДОПУСТИМЕ НАВАНТАЖЕННЯ НА ЗГИН



Виконання R  
Дія 2  
(див. таблицю КОДУВАННЯ)

Для циліндра з протиповоротною платформою.  
Залежність згинального зусилля ( $F$ ) від ходу ( $X$ ).  
 $(M/M_{max}) + (F/F_{max}) < 1$

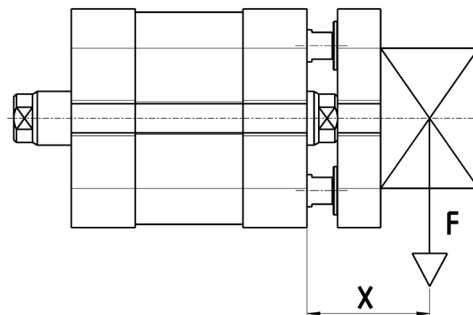
## ДОПУСТИМЕ НАВАНТАЖЕННЯ НА ЗГИН, ПРОХІДНИЙ ШТОК



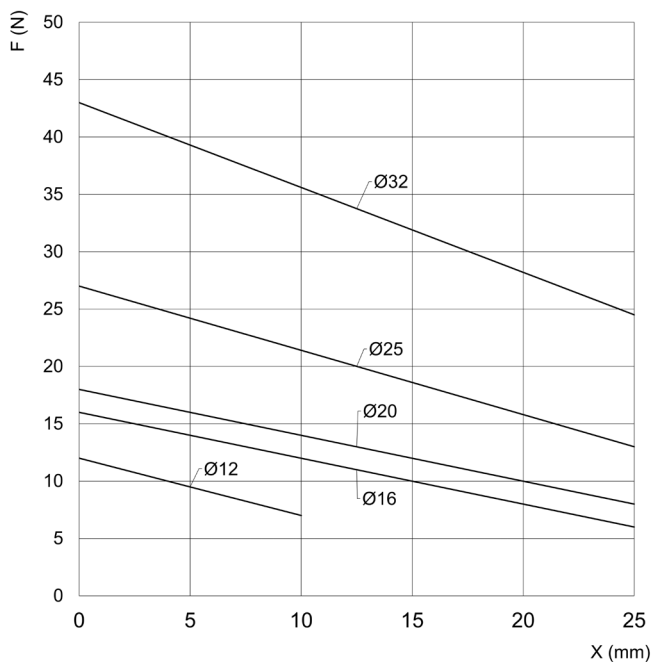
Виконання R  
Дія 3  
(див. таблицю КОДУВАННЯ)

Для циліндра із протиповоротною платформою і прохідним штоком.  
Залежність згинального зусилля (F) від ходу (X).

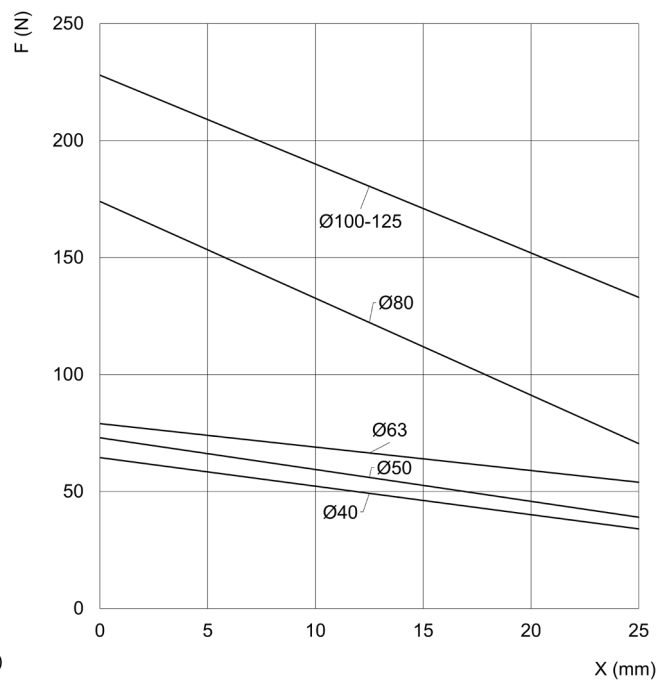
$$(M/M_{\max}) + (F/F_{\max}) < 1$$



## Зусилля пружини для циліндрів односторонньої дії



F = Зусилля пружини  
X = Хід



F = Зусилля пружини  
X = Хід

## СИСТЕМА АВТОГАЛЬМУВАННЯ: ДОПУСТИМА МАСА ЗАЛЕЖНО ВІД ШВИДКОСТІ ЦИЛІНДРА

### ВИБІР ЦИЛІНДРА З АВТОМАТИЧНИМ ГАЛЬМУВАННЯМ

1. Оберіть розмір циліндра відповідно до сили, необхідної в застосуванні.
2. Перевірте на графіку\*, чи робочі умови – маса та швидкість – знаходяться в зоні нижче кривої, що відповідає обраному розміру циліндра.

m = маса, що прикладена до циліндра (кг)

v = швидкість циліндра (мм/с)

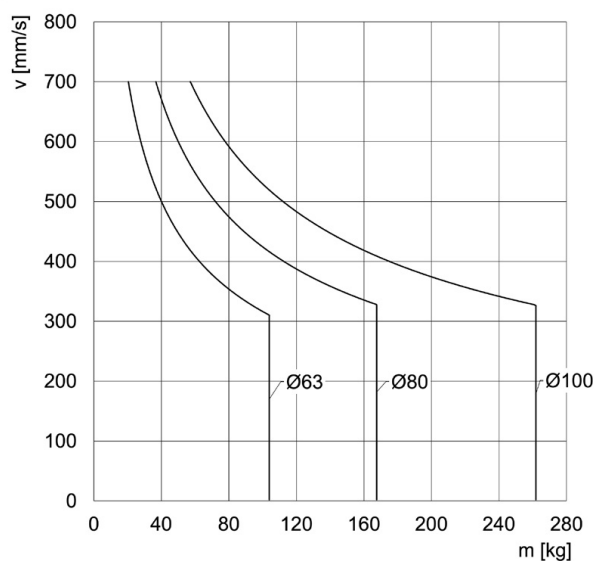
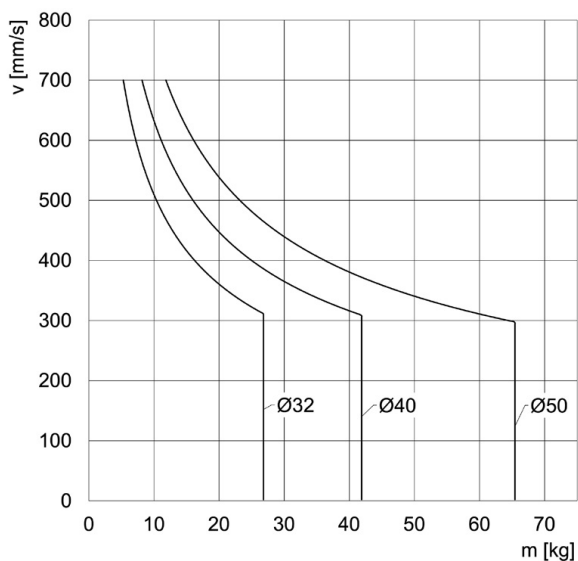
Приклад:

Діаметр – 50 мм

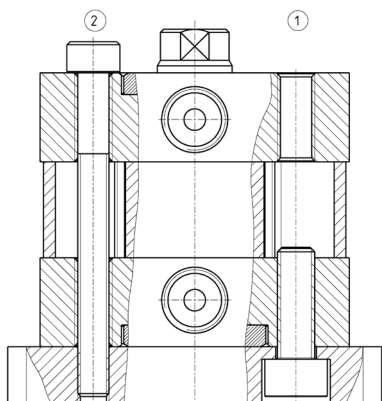
Швидкість – 340 мм/с

Максимально допустима маса – 50 кг

\*Графіки наведені для тиску 5 бар.



### ПРИКЛАДИ МОНТАЖУ



Приклади монтажу циліндрів

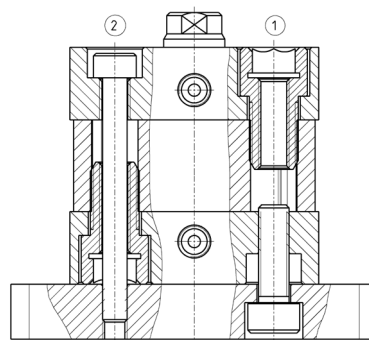
Ø 32; 40; 50; 63; 80; 100; 125 мм.

1 = Кріплення задньої кришки циліндру за допомогою різьби у кришці.

2 = Кріплення наскрізне.

ПРИМІТКА: При монтажі наскрізь рекомендується використовувати кріплення з немагнітного матеріалу.

Циліндри Ø 125 ТІЛЬКИ кріплення задньої кришки циліндру за допомогою різьби у кришці (1).



Приклади монтажу циліндрів

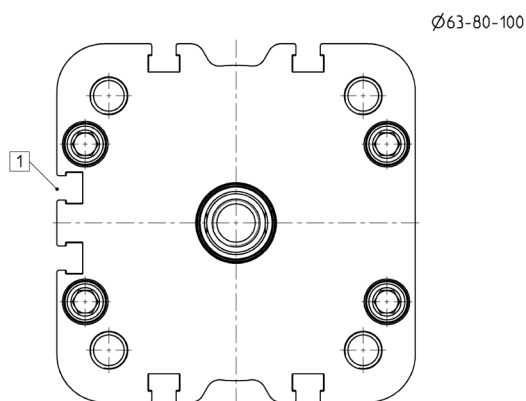
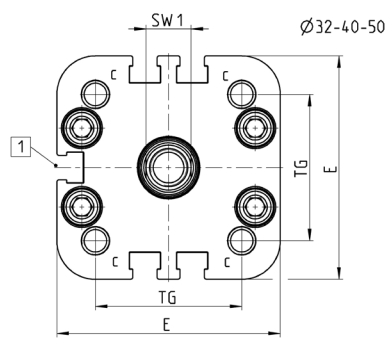
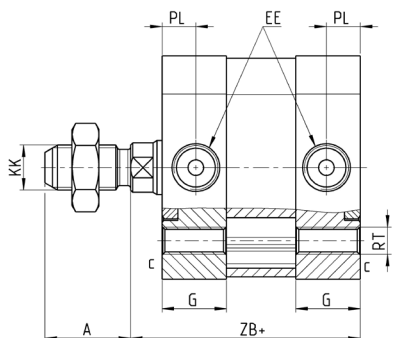
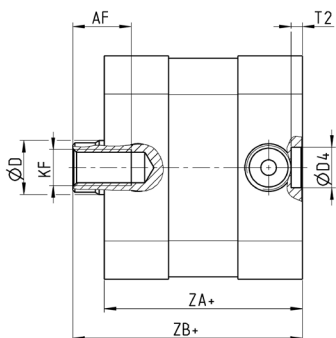
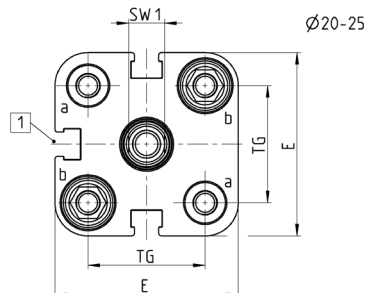
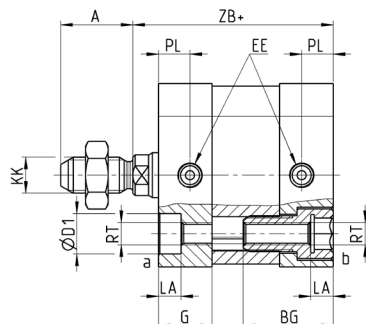
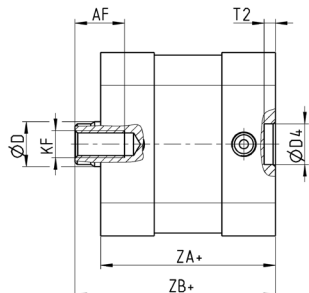
Ø 12 - 16 - 20 - 25 мм.

1 = Кріплення задньої кришки циліндру за допомогою різьби у кришці.

2 = Кріплення наскрізне.

ПРИМІТКА: При монтажі наскрізь рекомендується використовувати кріплення з немагнітного матеріалу.

## Циліндри пневматичні компактні Мод. 32F... і 32M...



+ = додати хід  
1 = канавка для датчика

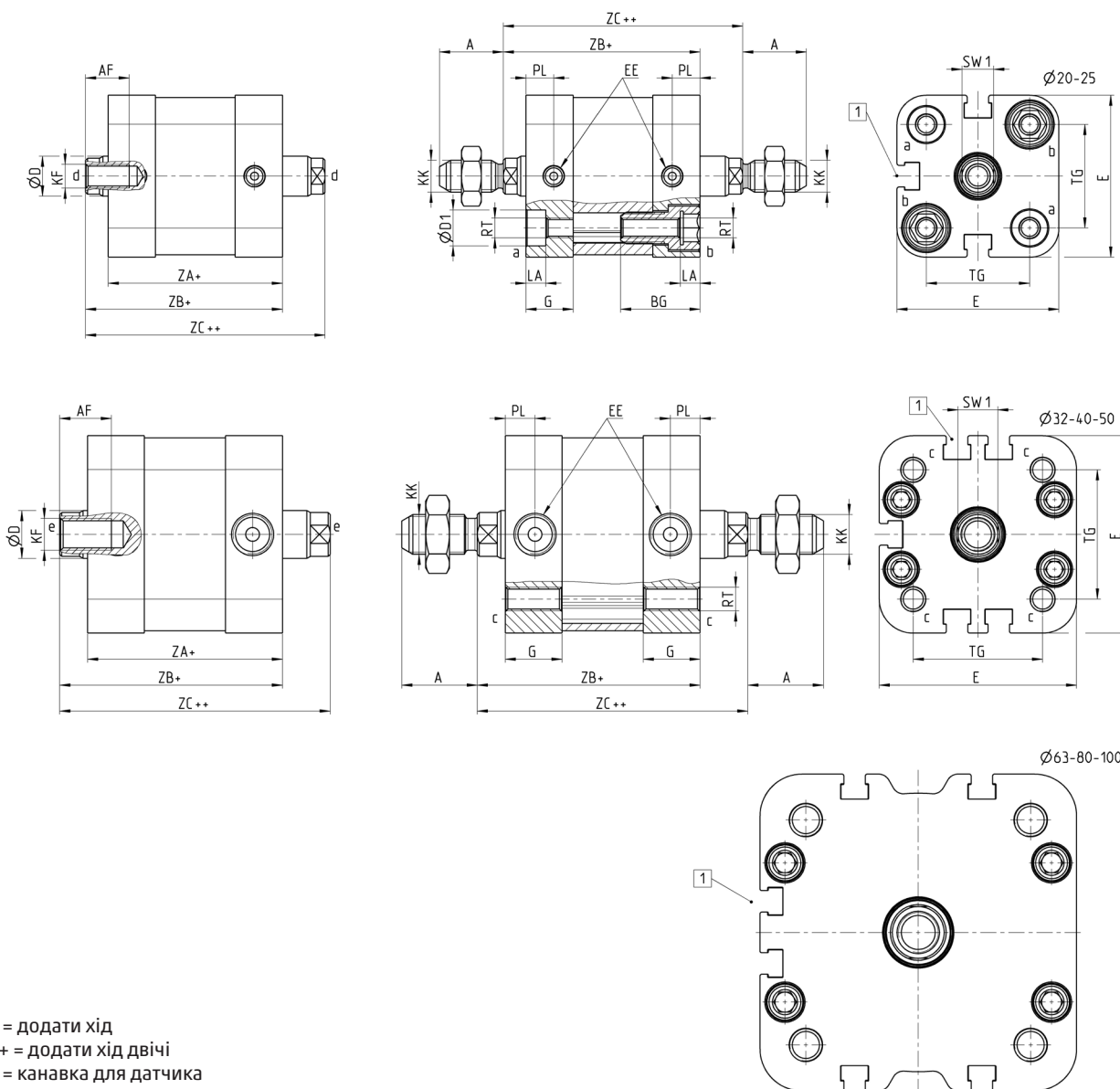
### РОЗМІРИ

Ø	A	AF	BG	G	ØD	ØD1	ØD4	E	EE	KF	KK	LA	PL	RT	SW1	T2	TG	ZA+	ZB+
12	10	8	18	10,5	6	6	9	27,5	M5	M3	M5	3,5	6	M4	5	2,1	16	35	39,2
16	12	10	18,5	10,5	8	6	9	29	M5	M4	M6	3,5	6	M4	7	2,1	18	35	39,7
20	16	11	20	10,9	10	9	9	35,8	M5	M6	M8	5	6,5	M5	8	2,5	22	36,8	42,5
25	16	11	20	11,9	10	9	9	40,7	M5	M6	M8	5	7	M5	8	2,5	26	38,8	44,5
32	19	13	-	14,3	12	-	9	49,6	G1/8	M8	M10x1,25	-	7,6	M6	10	2,5	32,5	44	51
40	19	13	-	14,3	12	-	9	57	G1/8	M8	M10x1,25	-	7,6	M6	10	2,5	38	45	52
50	22	16	-	14,3	16	-	12	69,6	G1/8	M10	M12x1,25	-	7,6	M8	13	3	46,5	45	53
63	22	16	-	14	16	-	12	79,6	G1/8	M10	M12x1,25	-	7,6	M8	13	3	56,5	49	57
80	28	20	-	14,8	20	-	12	95,6	G1/8	M12	M16x1,5	-	7,7	M10	17	3	72	54	63,5
100	28	20	-	17,8	25	-	12	115,6	G1/8	M12	M16x1,5	-	8	M10	22	3	89	66,8	76,5
125	40	25	20	20	25	-	12	134,6	G1/4	M16	M20x1,5	-	10,5	M12	22	2,5	110	81	92

**Циліндри пневматичні компактні Мод. 32F3 і 32M3**



ЦИЛІНДРИ ПНЕВМАТИЧНІ СЕРІЯ 32

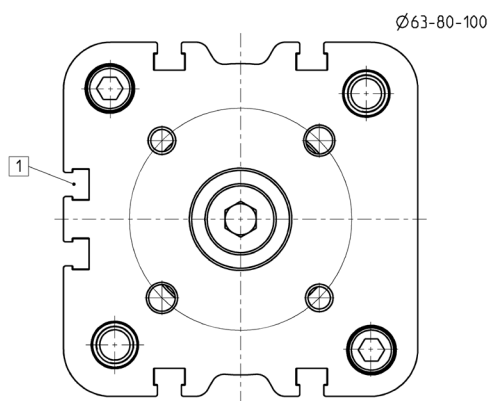
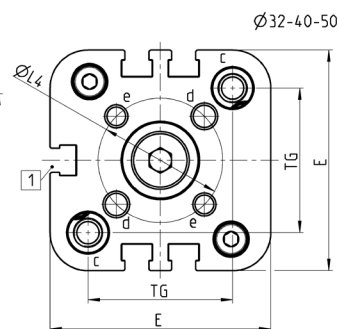
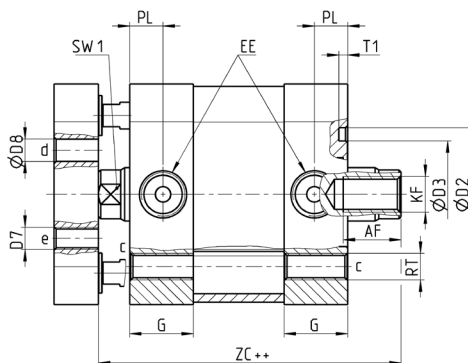
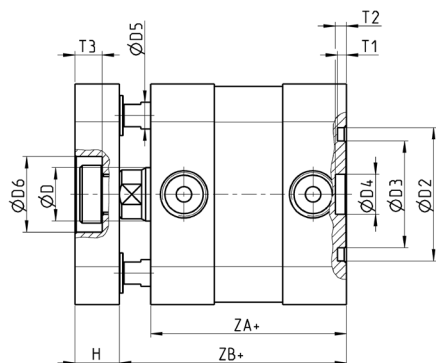
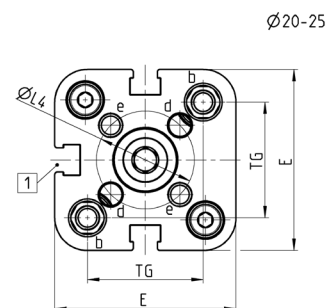
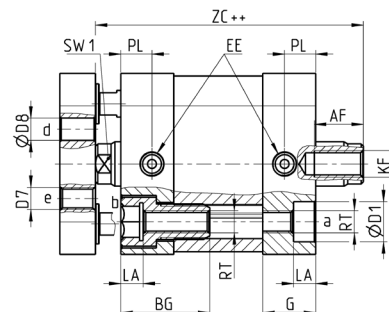
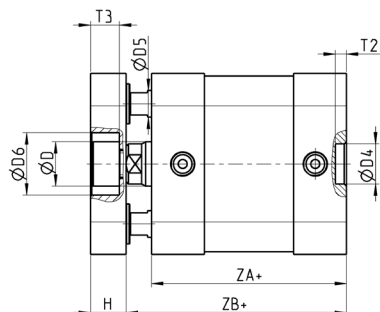


+ = додати хід  
++ = додати хід двічі  
1 = канавка для датчика

**РОЗМІРИ**

Ø	A	AF	BG	G	ØD	ØD1	E	EE	KF	KK	LA	PL	RT	SW1	TG	ZA+	ZB+	ZC++
12	10	8	18	10,5	6	6	27,5	M5	M3	M5	3,5	6	M4	5	16	35	39,2	43,4
16	12	10	18,5	10,5	8	6	29	M5	M4	M6	3,5	6	M4	7	18	35	39,7	44,4
20	16	11	20	10,9	10	9	35,8	M5	M6	M8	5	6,5	M5	8	22	36,8	42,5	48,2
25	16	11	20	11,9	10	9	40,7	M5	M6	M8	5	7	M5	8	26	38,8	44,5	50,2
32	19	13	-	14,3	12	-	49,6	G1/8	M8	M10x1,25	-	7,6	M6	10	32,5	44	51	58
40	19	13	-	14,3	12	-	57	G1/8	M8	M10x1,25	-	7,6	M6	10	38	45	52	59
50	22	16	-	14,3	16	-	69,6	G1/8	M10	M12x1,25	-	7,6	M8	13	46,5	45	53	61
63	22	16	-	14	16	-	79,6	G1/8	M10	M12x1,25	-	7,6	M8	13	56,5	49	57	65
80	28	20	-	14,8	20	-	95,6	G1/8	M12	M16x1,5	-	7,7	M10	17	72	54	63,5	73
100	28	20	-	17,8	25	-	115,6	G1/8	M12	M16x1,5	-	8	M10	22	89	66,8	76,5	86,2
125	40	25	20	20	25	-	134,6	G1/4	M16	M20x1,5	-	10,5	M12	22	110	81	92	103

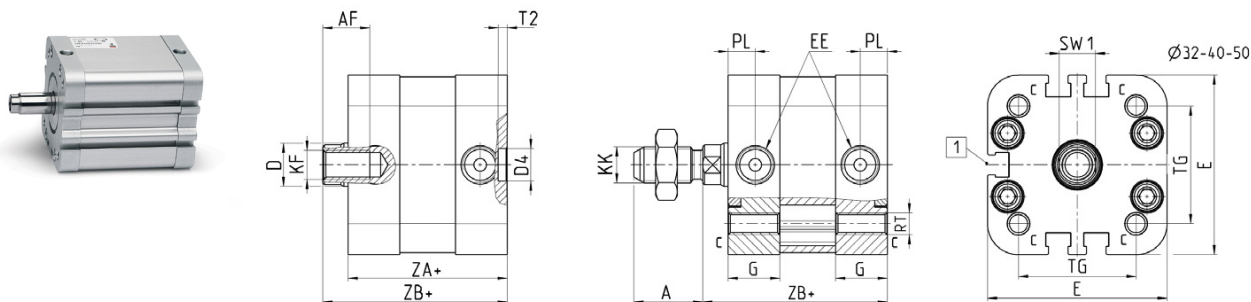
Циліндри пневматичні компактні Мод. 32R



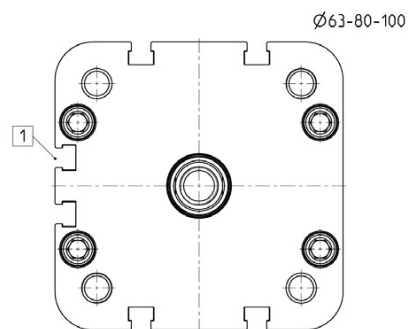
+ = додати хід  
 ++ = додати хід двічі  
 1 = канавка для датчика

РОЗМІРИ																												
Ø	AF	BG	G	øD	øD1	øD2	øD3	øD4	øD5	øD6	D7	øD8	E	EE	H	KF	LA	øL4	PL	RT	SW1	T1	T2	T3	TG	ZA+	ZB+	ZC++
20	11	20	10,9	10	9	-	-	9	6	-	M4	4	35,8	M5	8	M6	5	17	6,5	M5	8	-	2,5	-	22	36,8	42,5	48,2
25	11	20	11,9	10	9	-	-	9	6	14	M5	5	40,7	M5	8	M6	5	22	7	M5	8	-	2,5	6,5	26	38,8	44,5	50,2
32	13	-	14,3	12	-	30	24	9	6	17	M5	5	49,6	G1/8	10	M8	-	28	7,6	M6	10	2	2,5	6	32,5	44	51	58
40	13	-	14,3	12	-	35	29	9	6	17	M5	5	57	G1/8	10	M8	-	33	7,6	M6	10	2	2,5	6	38	45	52	59
50	16	-	14,3	16	-	40	34	12	10	22	M6	6	69,6	G1/8	12	M10	-	42	7,6	M8	13	2	3	7	46,5	45	53	61
63	16	-	14	16	-	45	39	12	10	22	M6	6	79,6	G1/8	12	M10	-	50	7,6	M8	13	2	3	7	56,5	49	57	65
80	20	-	14,8	20	-	45	39	12	12	24	M8	8	95,6	G1/8	14	M12	-	65	7,7	M10	17	2	3	10,5	72	54	63,5	73
100	20	-	18	25	-	55	49	12	12	24	M10	10	115,6	G1/8	14	M12	-	80	8	M10	22	2	3	10,5	89	67	76,7	86,2

### Циліндри пневматичні компактні Мод. 32CF і 32CM

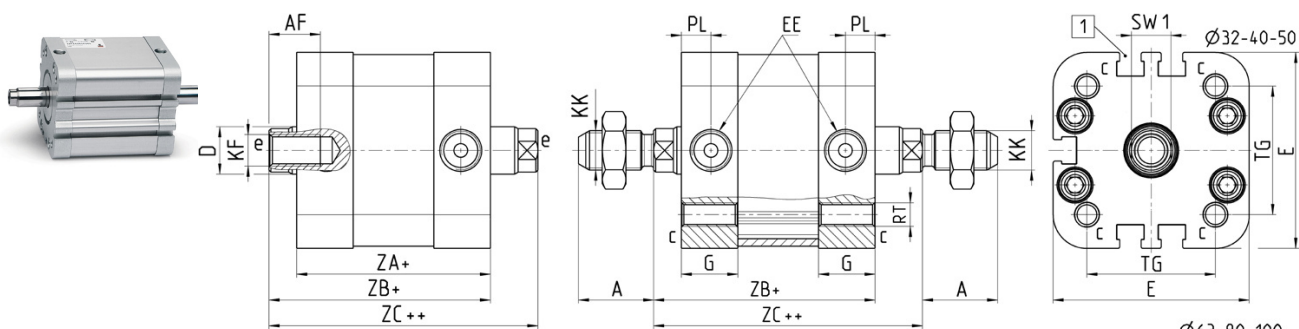


+ = додати хід  
1 = канавка для датчика

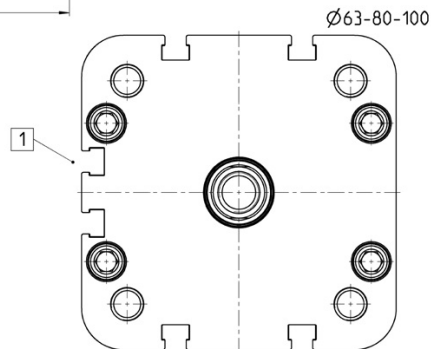


РОЗМІРИ																	
Ø	A	AF	G	ØD	ØD4	E	EE	KF	KK	PL	RT	SW1	T2	TG	ZA+	ZB+	
32	19	13	14,3	12	9	49,6	G1/8	M8	M10x1,25	7,6	M6	10	2,5	32,5	44	51	
40	19	13	14,3	12	12	57	G1/8	M8	M10x1,25	7,6	M6	10	2,5	38	45	52	
50	22	16	14,3	16	12	69,6	G1/8	M10	M12x1,25	7,6	M8	13	3	46,5	45	53	
63	22	16	14	16	12	79,6	G1/8	M10	M12x1,25	7,6	M8	13	3	56,5	49	57	
80	28	20	14,8	20	12	95,6	G1/8	M12	M16x1,5	7,7	M10	17	3	72	54	63,5	
100	28	20	17,8	25	12	115,6	G1/8	M12	M16x1,5	8	M10	22	3	89	66,8	76,5	

### Циліндри пневматичні компактні Мод. 32CF і 32CM



+ = додати хід  
1 = канавка для датчика



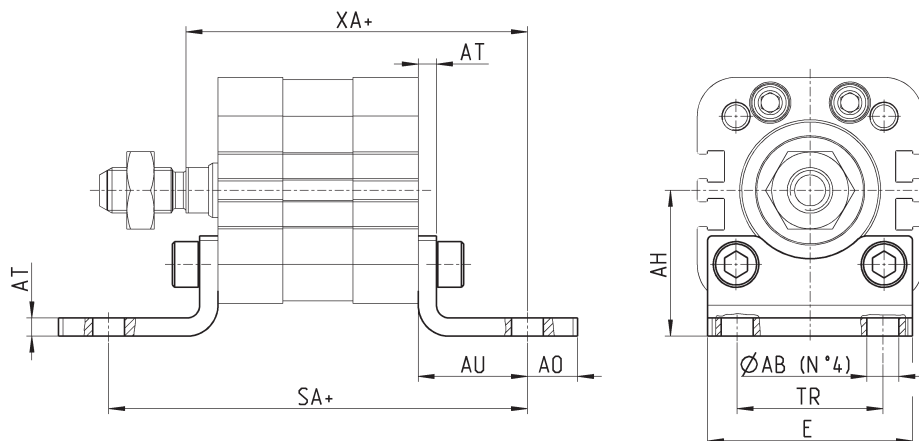
РОЗМІРИ																	
Ø	A	AF	G	ØD	E	EE	KF	KK	PL	RT	SW1	T1	TG	ZA+	ZB+	ZC++	
32	19	13	14,3	12	49,6	G1/8	M8	M10x1,25	7,6	M6	10	2	32,5	44	51	58	
40	19	13	14,3	12	57	G1/8	M8	M10x1,25	7,6	M6	10	2	38	45	52	59	
50	22	16	14,3	16	69,6	G1/8	M10	M12x1,25	7,6	M8	13	2	46,5	45	53	61	
63	22	16	14	16	79,6	G1/8	M10	M12x1,25	7,6	M8	13	2	56,5	49	57	65	
80	28	20	14,8	20	95,6	G1/8	M12	M16x1,5	7,7	M10	17	2	72	54	63,5	73	
100	28	20	17,8	25	115,6	G1/8	M12	M16x1,5	8	M10	22	2	89	66,8	76,5	86,2	

### Лапи Мод. В...



Матеріал: оцинкована сталь.  
У комплекті:  
2х Лапи  
4х Гвинт

+ = додати хід



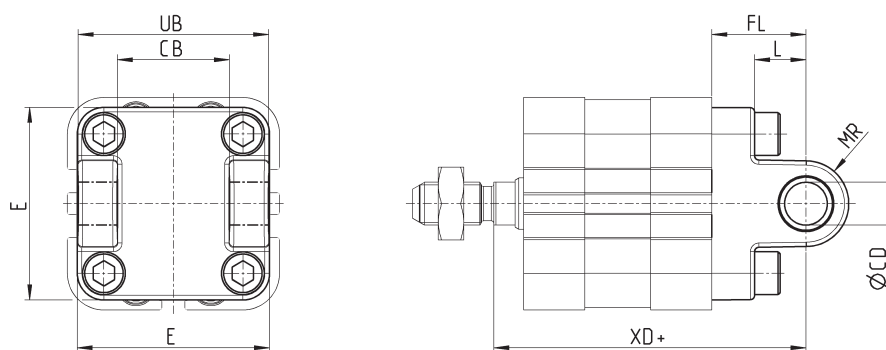
РОЗМІРИ										
Мод.	∅	∅AB	AH	AO	AU	AT	E	TR	SA+	XA+
B-32-12	12	5,5	21	5	13	3	26	16	61	52,2
B-31-12-16	16	5,5	22	7	13	3	28	18	61	52,7
B-32-20	20	6,5	27	9	16	4	35	22	68,8	58,5
B-31-25	25	6,5	29	9	16	4	39	26	70,8	60,5
B-41-32	32	7	32	11	24	4	45	32	92	75
B-41-40	40	10	36	15	28	4	53,5	36	101	80
B-41-50	50	10	45	15	32	4	62,5	45	109	85
B-41-63	63	10	50	15	32	5	73	50	113	89
B-41-80	80	12	63	20	41	6	92	63	136	104,5
B-41-100	100	14,5	71	25	41	6	108,5	71	148,8	117,5
B-32-125	125	16,5	90	25	45	7	132	90	171	137

### Задня цапфа охоплююча Мод. С... та С-Н...



Матеріал: алюміній.  
У комплекті:  
1х Цапфа  
4х Гвинт

+ = додати хід



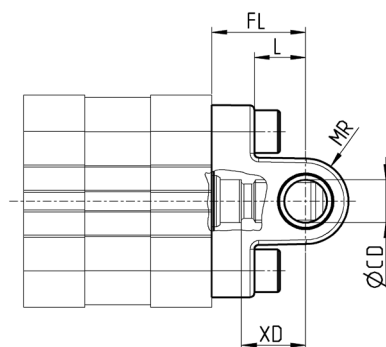
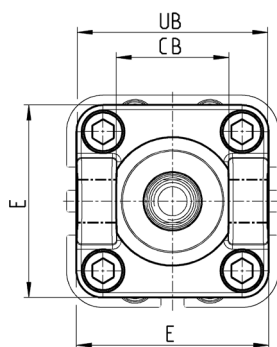
РОЗМІРИ									
Мод.	∅	∅CD	E	CB	UB	L	FL	MR	XD+
C-41-32	32	10	47	26	46,5	12,5	22	10	73
C-41-40	40	12	52	28	52	16	25	12	77
C-41-50	50	12	64	32	60	16	27	12	80
C-Н-41-63	63	16	74	40	70	21	32	16	89
C-Н-41-80	80	16	94	50	90	22	36	16	99,5
C-Н-41-100	100	20	114	60	110	27	41	20	117,5
C-Н-32-125	125	25	140	70	130	30	50	25	142

## Передня цапфа охоплююча для кріплення на передній кришці Мод. Н та С-Н...



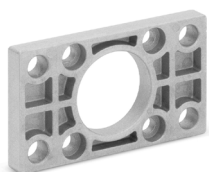
Матеріал: алюміній.  
У комплекті:  
1х Цапфа  
4х Гвинт

+ = додати хід



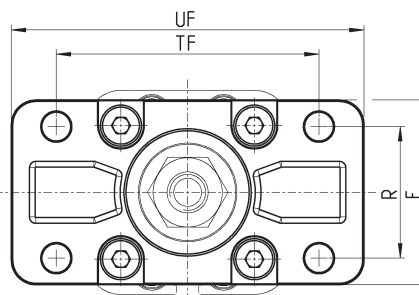
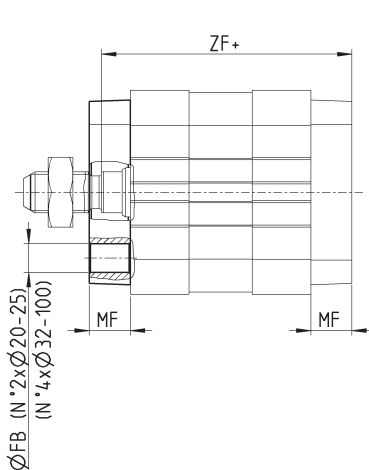
РОЗМІРИ									
Мод.	Ø	Ø <sub>CD</sub>	E	CB	UB	L	FL	MR	XD
Н-41-32	32	10	47	26	46,5	12,5	22	10	15
Н-41-40	40	12	52	28	52	16	25	12	18
Н-41-50	50	12	64	32	60	16	27	12	19
Н-60-63	63	16	74	40	70	21	32	16	24
С-Н-41-80	80	16	94	50	90	22	36	16	26,5
С-Н-41-100	100	20	114	60	110	27	41	20	31,3
С-Н-32-125	125	25	140	70	130	30	50	25	41

## Задній / передній фланець Мод. D-E...



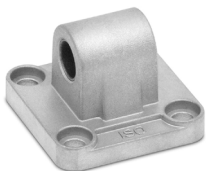
Матеріал: оцинкована сталь для Ø 12 ÷ 25; алюміній для Ø 32 ÷ 125.  
У комплекті:  
1х Фланець  
4х Гвинт

+ = додати хід



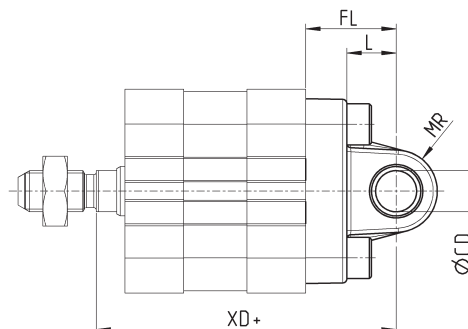
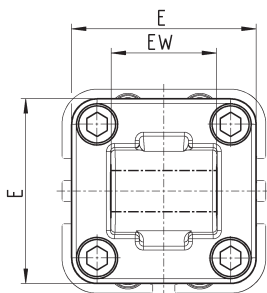
РОЗМІРИ								
Мод.	Ø	Ø <sub>FB</sub>	E	MF	R	TF	UF	ZF+
D-E-31-12-16	16	5,5	29	10	-	43	55	49,7
D-E-32-20	20	6,6	36	10	-	55	70	52,5
D-E-32-25	25	6,6	40	10	-	60	76	54,5
D-E-41-32	32	7	45	10	32	64	80	61
D-E-41-40	40	9	52	10	36	72	90	62
D-E-41-50	50	9	65	12	45	90	110	65
D-E-41-63	63	9	75	12	50	100	120	69
D-E-41-80	80	12	95	16	63	126	150	79,5
D-E-41-100	100	14	115	16	75	150	170	92,5
D-E-32-125	125	16	140	20	90	180	220	112

### Підвіс задній охоплюючий Мод. L...



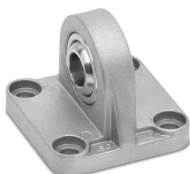
Матеріал: алюміній.  
У комплекті:  
1x Підвіс  
4x Гвинт

+ = додати хід



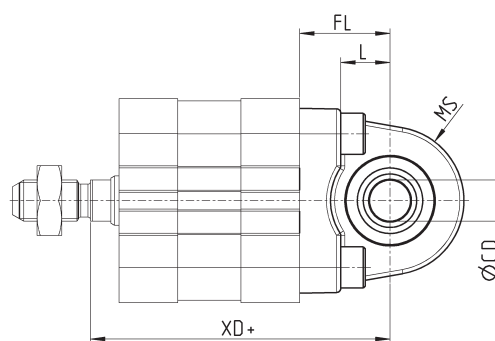
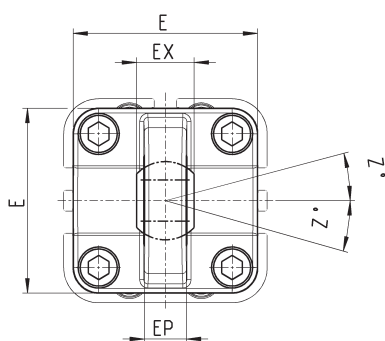
РОЗМІРИ								
Мод.	∅	∅CD	E	EW	L	FL	MR	XD+
L-31-12-16	16	6	30	12	10	16	6	55,7
L-32-20	20	8	34	16	14	20	8	62,5
L-32-25	25	8	38	16	14	20	8	64,5
L-41-32	32	10	47	26	12,5	22	10	73
L-41-40	40	12	52	28	16	25	12	77
L-41-50	50	16	64	32	16	27	12	80
L-41-63	63	16	74	40	21	32	15,5	89
L-41-80	80	20	94	50	22	36	16	99,5
L-41-100	100	20	114	60	27	41	20	117,5
L-32-125	125	25	140	70	30	50	25	142

### Задній сферичний шарнір Мод. R...



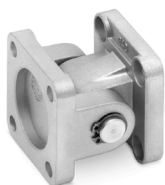
\* Підвіс не відповідає стандарту ISO 15552  
Матеріал: алюміній.  
У комплекті:  
1x Підвіс  
4x Гвинт

+ = додати хід



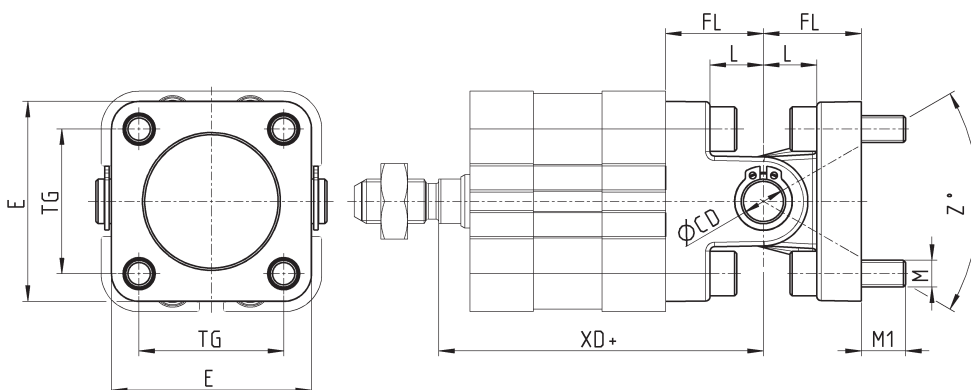
РОЗМІРИ										
Мод.	∅	∅CD	E	EX	EP	L	FL	MS	XD+	Z°
R-41-32	32	10	45	14	10,5	12	22	16	73	4
R-41-40	40	12	52	16	12	15	25	19	77	4
R-41-50°	50	12	62,5	16	12	15	27	21	80	4
R-41-63	63	16	75	21	15	20	32	24	89	4
R-41-80°	80	16	92	21	15	24	36	28	99,5	4
R-41-100	100	20	115	25	18	27	41	30	117,5	4
R-41-125	125	30	140	37	25	30	50	40	142	4

## Шарнірне кріплення пряме Мод. C+L+S...



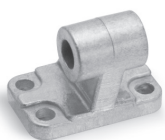
Матеріал: алюміній.  
У комплекті:  
1х Цапфа С...  
1х Підвіс L...  
1х Вісь S...

+ = додати хід



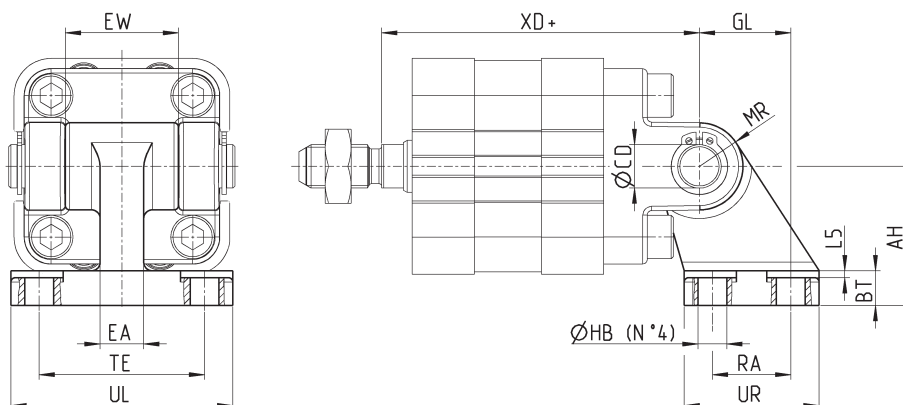
РОЗМІРИ										
Мод.	∅	∅CD	E	L	FL	M	M1	TG	XD+	Z° (max)
C+L+S	32	10	47	12,5	22	M6	10,5	32,5	73	30
C+L+S	40	12	52	16	25	M6	10,5	38	77	40
C+L+S	50	12	64	16	27	M8	11,5	46,5	80	25
C+L+S	63	16	74	21	32	M8	13,5	56,5	89	36
C+L+S	80	16	93	22	36	M10	15	72	99,5	34
C+L+S	100	20	114	27	41	M10	15	89	117,5	38
C+L+S	125	30	140	30	50	M12	15	110	142	30

## Шарнірне кріплення під кутом 90° Мод. ZC...



Матеріал: алюміній.  
У комплекті:  
1х Шарнірне кріплення

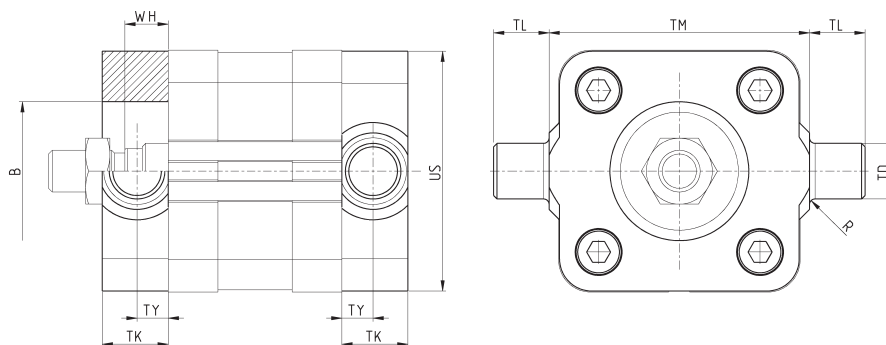
+ = додати хід



РОЗМІРИ															
Мод.	∅	AH	BT	∅CD	EA	EW	GL	∅HB	L5	MR	RA	UL	UR	TE	XD+
ZC-32	32	32	8	10	10	26	21	6,6	1,6	10	18	51	31	38	73
ZC-40	40	36	10	12	15	28	24	6,6	1,6	11	22	54	35	41	77
ZC-50	50	45	12	12	16	32	33	9	1,6	13	30	65	45	50	80
ZC-63	63	50	14	16	16	40	37	9	1,6	15	35	67	50	52	89
ZC-80	80	63	14	16	20	50	47	11	2,5	15	40	86	60	66	99,5
ZC-100	100	71	17	20	20	60	55	11	2,5	19	50	96	70	76	117,5
ZC-125	125	90	20	25	30	70	70	14	3,2	22,5	60	124	90	94	142

### Передній / задній торцевий підвіс Мод. FN

Матеріал: оцинкована сталь.



У комплекті:  
1x Торцевий підвіс  
4x Гвинт

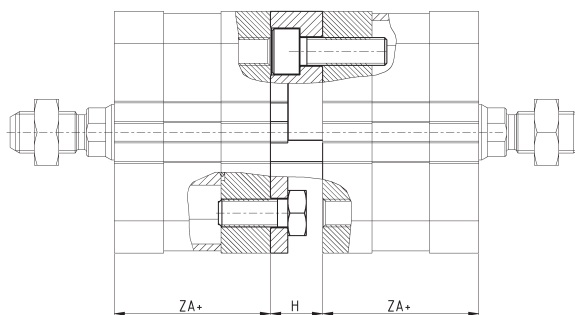
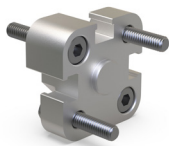
+ = додати хід

ЦИЛІНДРИ ПНЕВМАТИЧНІ СЕРІЯ 32

РОЗМІРИ										
Мод.	∅	TK	TY	WH	∅B	US	TL	TM	∅TD	R
FN-32	32	14	6,5	7	30	46	12	50	12	1
FN-40	40	19	9	7	35	59	16	63	16	1,5
FN-50	50	19	9	8	40	69	16	75	16	1,6
FN-63	63	24	11,5	8	45	84	20	90	20	1,6
FN-80	80	24	11,5	9,5	45	102	20	110	20	1,6
FN-100	100	29	14	9,7	55	125	25	132	25	2
FN-125	125	30	15	11	60	150	25	160	25	2

### З'єднувач опозитних циліндрів Мод. DC-32

Матеріал: алюміній.



У комплекті:  
1x Фланець

+ = додати хід

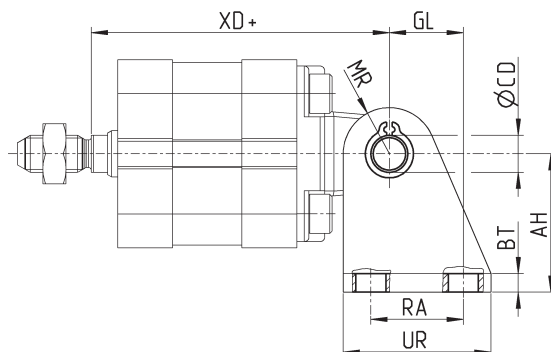
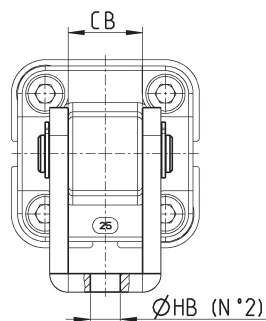
РОЗМІРИ			
Мод.	∅	ZA+	H
DC-32-20	20	36,8	13
DC-32-25	25	38,8	13
DC-32-32	32	44	15
DC-32-40	40	45	15
DC-32-50	50	45	15
DC-32-63	63	49	15
DC-32-80	80	54	17
DC-32-100	100	66,8	19,5
DC-32-125	125	81	19,5

## Кронштейн під кутом 90° Мод. I...



Матеріал: оцинкована сталь.  
Примітка: Мод. I замовляється окремо.  
У комплекті:  
1x Підвіс  
1x Вісь  
2x Пружинне кільце

+ = додати хід

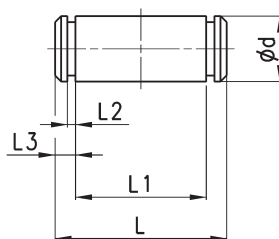


РОЗМІРИ											
Мод.	Ø	AH	BT	ØCD	CB	GL	ØHB	MR	RA	UR	XD+
I-12-16	16	27	3	6	12,1	13	5,5	7	15	25	55,7
I-20-25	20	30	4	8	16,1	16	6,5	10	20	32	62,5
I-20-25	25	30	4	8	16,1	16	6,5	10	20	32	64,5

## Вісь Мод. S...



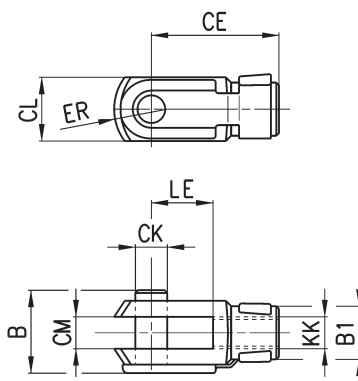
У комплекті:  
1x Вісь (неіржавна сталь)  
2x Пружинне кільце (сталь)



РОЗМІРИ						
Мод.	Ø	Ød	L	L1	L2	L3
S-32	32	10	52	46	1,1	3
S-40	40	12	59	53	1,1	3
S-50	50	12	67	61	1,1	3
S-63	63	16	77	71	1,1	3
S-80	80	16	97	91	1,1	3
S-100	100	20	121	111	1,3	5
S-125	125	25	140,5	132	1,3	4,25

### Вилка штока G...

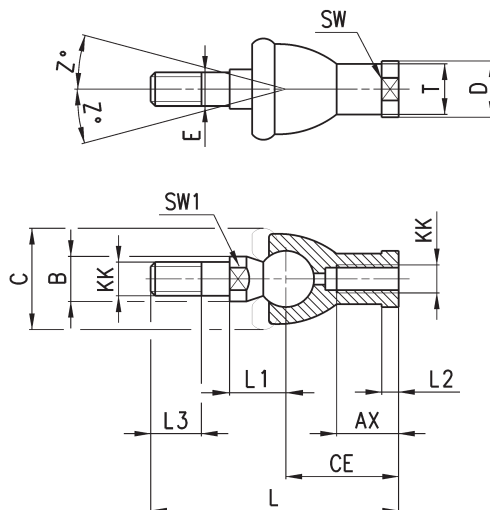
Матеріал: оцинкована сталь ISO 8140.



РОЗМІРИ										
Мод.	Ø	ØСК	LE	CM	CL	ER	CE	KK	B	ØB1
G-12-16	16	6	12	6	12	7	24	M6x1	16	10
G-20	20-25	8	16	8	16	10	32	M8x1,25	22	14
G-25-32	32-40	10	20	10	20	12	40	M10x1,25	26	18
G-40	50-63	12	24	12	24	14	48	M12x1,25	32	20
G-50-63	80-100	16	32	16	32	19	64	M16x1,5	40	26
G-80-100	125	20	40	20	40	25	80	M20x1,5	48	34

### Кульовий шарнір Мод. GY...

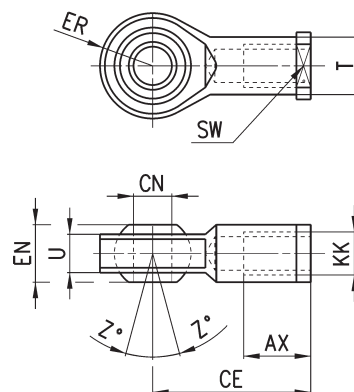
Матеріал: оцинкована сталь і сплав ЦАМ.



РОЗМІРИ																
Мод.	Ø	KK	L	CE	L2	AX	SW	SW1	L1	L3	ØT	ØD	ØE	ØB	ØC	Z°
GY-12-16	16	M6x1	55	28	5	15	11	8	12,2	11	10	13	6	10	20	15
GY-20	20-25	M8x1,25	65	32	5	16	14	10	16	12	12,5	13	6	10	20	15
GY-32	32-40	M10x1,25	74	35	6,5	18	17	11	19,5	15	15	19	10	14	28	15
GY-40	50-63	M12x1,25	84	40	6,5	20	19	17	21	17	17,5	22	12	19	32	15
GY-50-63	80-100	M16x1,5	112	50	8	27	22	19	27,5	23	22	27	16	22	40	11
GY-80-100	125	M20x1,5	133	63	10	38	30	24	31,5	25	27,5	34	20	27	45	7,5

## Сферичний накінецьник Мод. GA...

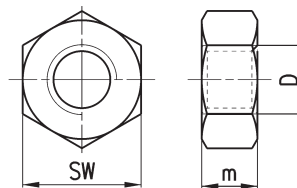
Матеріал: оцинкована сталь ISO 8139.



РОЗМІРИ											
Мод.	Ø	ØCN	U	EN	ER	AX	CE	KK	ØT	Z°	SW
GA-12-16	16	6	7	9	10	12	30	M6x1	10	6,5	11
GA-20	20-25	8	9	12	12	16	36	M8x1,25	12,5	6,5	14
GA-32	32-40	10	10,5	14	14	20	43	M10x1,25	15	6,5	17
GA-40	50-63	12	12	16	16	22	50	M12x1,25	17,5	6,5	19
GA-50-63	80-100	16	15	21	21	28	64	M16x1,5	22	7,5	22
GA-80-100	80-125	20	18	25	25	33	77	M20x1,5	27,5	7	30

## Гайка штока Мод. U...

Матеріал: оцинкована сталь ISO 4035.



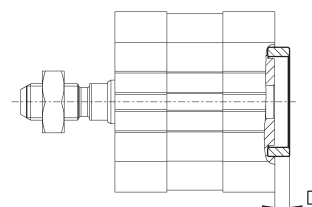
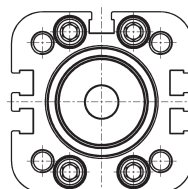
РОЗМІРИ				
Мод.	Ø	D	M	SW
U-12-M5	12	M5x0,8	5	8
U-12-16	16	M6x1	4	10
U-20	20-25	M8x1,25	5	13
U-25-32	32-40	M10x1,25	6	17
U-40	50-63	M12x1,25	7	19
U-50-63	80-100	M16x1,5	8	24
U-80-100	125	M20x1,5	9	30

## Центрувальна втулка Мод. TR



Розроблена для центрування як по передній, так і по задній кришці. Використовується з підвісами Мод. В/D-E/C/CH/H/L/R.

Матеріал: анодований алюміній.  
У комплекті:  
1x Центрувальна втулка



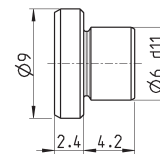
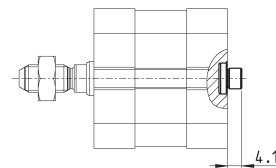
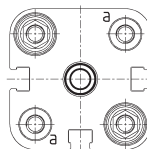
РОЗМІРИ					
Мод.	Ø	A	ØB	ØC	D
TR-32-32	32	6	25	30	4
TR-32-40	40	6	30	35	4
TR-32-50	50	6	35	40	4
TR-32-63	63-80	7	40	45	5
TR-32-100	100	7	50	55	5

### Центрувальний штифт Мод. TS-32-20



Розроблений для центрування по передній / задній кришці.  
Використовується з підвісами Мод. L-32-20 / L-32-25.  
Придатний до використання в отворах "а" циліндрів  $\varnothing 12-16-20-25-32-40$ .

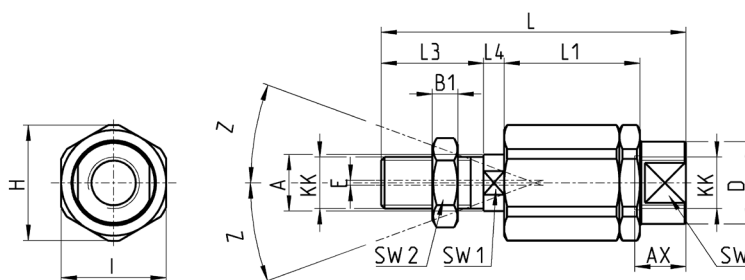
Матеріал: анодований алюміній.  
У комплекті:  
1x Центрувальний штифт



Мод.	TS-32-20
------	----------

### Самоцентрувальний кульовий шарнір Мод. GK

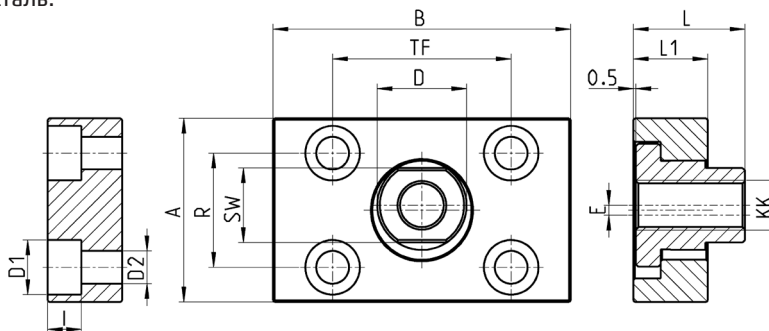
Тільки для циліндрів із зовнішньою різьбою на штоці.  
Матеріал: оцинкована сталь.



РОЗМІРИ																	
Мод.	$\varnothing$	KK	L	L1	L3	L4	$\varnothing A$	$\varnothing D$	H	I	SW	SW1	SW2	B1	AX	Z°	E
GK-12-16	16	M6x1	35	17,5	11	2,5	6	8,5	14,5	13	7	5	10	4	12,5	3	1
GK-20	20-25	M8x1,25	57	26	21	5	8	12,5	19	17	11	7	13	4	16	4	2
GK-25-32	32-40	M10x1,25	71,5	35	20	7,5	14	22	32	30	19	12	17	5	22	4	2
GK-40	50-63	M12x1,25	75,5	35	24	7,5	14	22	32	30	19	12	19	6	22	4	2
GK-50-63	80-100	M16x1,5	104	53	32	10	22	32	45	41	27	20	24	8	30	3	2
GK-80-100	125	M20x1,5	119	53	40	10	22	32	45	41	27	20	30	10	37	3	2

### Фланець з плаваючою головкою Мод. GKF

Матеріал: оцинкована сталь.



РОЗМІРИ														
Мод.	$\varnothing$	KK	A	B	R	TF	L	L1	I	$\varnothing D$	$\varnothing D1$	$\varnothing D2$	SW	E
GKF-20	20-25	M8x1,25	30	35	20	25	22,5	10	-	14	5,5	-	13	1,5
GKF-25-32	32-40	M10x1,25	37	60	23	36	22,5	15	6,8	18	11	6,6	15	2
GKF-40	50-63	M12x1,25	56	60	38	42	22,5	15	9	20	15	9	15	2,5
GKF-50-63	80-100	M16x1,5	80	80	58	58	26,5	15	10,5	25	18	11	22	2,5
GKF-80-100	125	M20x1,5	90	90	65	65	32,5	20	13	30,5	20	14	27	2,5

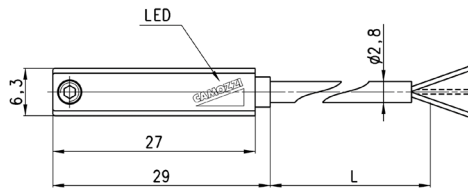
## Магнітні датчики положення з дво- і трипровідним кабелем для T-подібної канавки



Примітка для 2-провідних датчиків Мод. CST-220, CST-220-5:

У випадку зміни полярності підключення датчик зберігає працездатність, але світлодіод вмикатися не буде.

Додаткову інформацію можна знайти в розділі "Магнітні датчики положення".



Мод.	Принцип дії	З'єднання	Напруга	Вихід	Макс. струм	Макс. потужність	Клас захисту	Довжина кабелю (L)	S	Колір світлодіоду
CST-220	геркон	2-провідне	10 ÷ 110 V AC / DC-230 V AC	-	250 mA	10 VA / 8 W	немає	2 м	14,5 мм	жовтий
CST-220-5	геркон	2-провідне	10 ÷ 110 V AC / DC-230 V AC	-	250 mA	10 VA / 8 W	немає	5 м	14,5 мм	жовтий
CST-220-12	геркон	2-провідне	10 ÷ 110 V AC / DC-230 V AC	-	250 mA	10 VA / 8 W	немає	12 м	14,5 мм	жовтий
CST-220EX	геркон	2-провідне	10 ÷ 110 V AC / DC-230 V AC	-	250 mA	10 VA / 8 W	немає	2 м	14,5 мм	жовтий
CST-220-5EX	геркон	2-провідне	10 ÷ 110 V AC / DC-230 V AC	-	250 mA	10 VA / 8 W	немає	5 м	14,5 мм	жовтий
CST-220-12EX	геркон	2-провідне	10 ÷ 110 V AC / DC-230 V AC	-	250 mA	10 VA / 8 W	немає	12 м	14,5 мм	жовтий
CST-232	геркон	3-провідне	5 ÷ 30 V AC/DC	PNP	250 mA	10 VA / 8 W	Від зміни полярності	2 м	14,5 мм	жовтий
CST-232-5	геркон	3-провідне	5 ÷ 30 V AC/DC	PNP	250 mA	10 VA / 8 W	Від зміни полярності	5 м	14,5 мм	жовтий
CST-232EX	геркон	3-провідне	5 ÷ 30 V AC/DC	PNP	250 mA	10 VA / 8 W	Від зміни полярності	2 м	14,5 мм	жовтий
CST-232-5EX	геркон	3-провідне	5 ÷ 30 V AC/DC	PNP	250 mA	10 VA / 8 W	Від зміни полярності та перенапруги	5 м	14,5 мм	жовтий
CST-332	магніторезистивний	3-провідне	10 ÷ 27 V DC	PNP	100 mA	6 W	Від зміни полярності та перенапруги	2 м	7,5 мм	жовтий
CST-332-5	магніторезистивний	3-провідне	10 ÷ 27 V DC	PNP	100 mA	6 W	Від зміни полярності та перенапруги	5 м	7,5 мм	жовтий
CST-332EX	магніторезистивний	3-провідне	10 ÷ 27 V DC	PNP	100 mA	6 W	Від зміни полярності та перенапруги	2 м	7,5 мм	жовтий
CST-332-5EX	магніторезистивний	3-провідне	10 ÷ 27 V DC	PNP	100 mA	6 W	Від зміни полярності та перенапруги	5 м	7,5 мм	жовтий
CST-432	геркон	3-провідне	5 ÷ 30 V AC/DC	PNP-NC	250 mA	10 VA / 8 W	Від зміни полярності	2 м	14,5 мм	жовтий
CST-432-5	геркон	3-провідне	5 ÷ 30 V AC/DC	PNP-NC	250 mA	10 VA / 8 W	Від зміни полярності	5 м	14,5 мм	жовтий
CST-432EX	геркон	3-провідне	5 ÷ 30 V AC/DC	PNP-NC	250 mA	10 VA / 8 W	Від зміни полярності	2 м	14,5 мм	жовтий
CST-432-5EX	геркон	3-провідне	5 ÷ 30 V AC/DC	PNP-NC	250 mA	10 VA / 8 W	Від зміни полярності	5 м	14,5 мм	жовтий
CST-532	ефект Холла	3-провідне	10 ÷ 27 V DC	PNP	100 mA	6 W	Від зміни полярності та перенапруги	2 м	8,5 мм	жовтий
CST-532-5	ефект Холла	3-провідне	10 ÷ 27 V DC	PNP	100 mA	6 W	Від зміни полярності та перенапруги	5 м	8,5 мм	жовтий
CST-532EX	ефект Холла	3-провідне	10 ÷ 27 V DC	PNP	100 mA	6 W	Від зміни полярності та перенапруги	2 м	8,5 мм	жовтий
CST-532-5EX	ефект Холла	3-провідне	10 ÷ 27 V DC	PNP	100 mA	6 W	Від зміни полярності та перенапруги	5 м	8,5 мм	жовтий

## Магнітні датчики положення з роз'ємом M8 3-ріп для T-подібної канавки

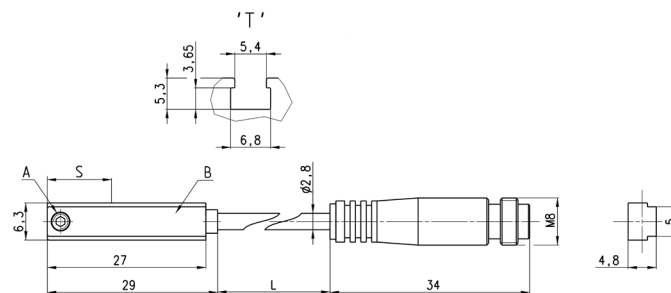
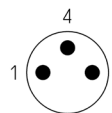


Примітка для Мод. CST-250N:

У випадку зміни полярності підключення датчик зберігає працездатність, але світлодіод вмикатися не буде.

Довжина кабелю:  
0,3 м

Додаткову інформацію можна знайти в розділі "Магнітні датчики положення".

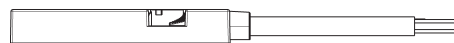


Мод.	Принцип дії	З'єднання	Напруга	Вихід	Макс. струм	Макс. потужність	Клас захисту	S	Колір світлодіоду
CST-250N	геркон	2-провідне з роз'ємом M8 3 pin	10 ÷ 110 V AC/DC	-	250 mA	10 VA / 8 W	-	14,5 мм	жовтий
CST-250NEX	геркон	2-провідне з роз'ємом M8 3 pin	10 ÷ 110 V AC/DC	-	250 mA	10 VA / 8 W	-	14,5 мм	жовтий
CST-262	геркон	3-провідне з роз'ємом M8 3 pin	5 ÷ 30 V AC/DC	PNP	250 mA	10 VA / 8 W	Від зміни полярності	14,5 мм	жовтий
CST-262EX	геркон	3-провідне з роз'ємом M8 3 pin	5 ÷ 30 V AC/DC	PNP	250 mA	10 VA / 8 W	Від зміни полярності	14,5 мм	жовтий
CST-362	магніторезистивний	3-провідне з роз'ємом M8 3 pin	10 ÷ 27 V DC	PNP	100 mA	6 W	Від зміни полярності та перенапруги	7,5 мм	жовтий
CST-362EX	магніторезистивний	3-провідне з роз'ємом M8 3 pin	10 ÷ 27 V DC	PNP	100 mA	6 W	Від зміни полярності та перенапруги	7,5 мм	жовтий
CST-562	датчик Холла	3-провідне з роз'ємом M8 3 pin	10 ÷ 27 V DC	PNP	100 mA	6 W	Від зміни полярності та перенапруги	8,5 мм	жовтий
CST-562EX	датчик Холла	3-провідне з роз'ємом M8	10 ÷ 27 V DC	PNP	100 mA	6 W	Від зміни полярності та перенапруги	8,5 мм	жовтий

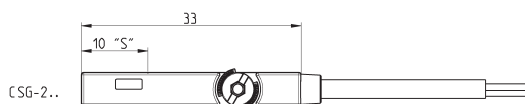
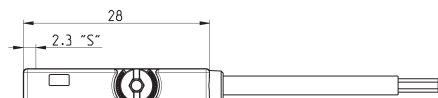
## Магнітні безконтактні датчики, сертифіковані ATEX «II 3 GD»; для T-подібної канавки



Примітка для 2-провідних датчиків Мод. CSG-223-2-EX, CSG-223-5-EX, CSG-324-2-EX, CSG-324-5-EX:  
У випадку зміни полярності підключення датчик зберігає працездатність, але світлодіод вмикатися не буде.



Додаткову інформацію можна знайти в розділі "Магнітні датчики положення".



Мод.	Принцип дії	З'єднання	Напруга	Вихід	Макс. струм	Макс. потужність	Клас захисту	Довжина кабелю (м)	Колір світлодіоду
CSG-223-2-EX	геркон Н.В.	2-провідне	5 ÷ 30 V AC/DC	-	100 mA	3 W	IP67	2	червоний
CSG-223-5-EX	геркон Н.В.	2-провідне	5 ÷ 30 V AC/DC	-	100 mA	3 W	IP67	5	червоний
CSG-233-2-EX	геркон Н.В.	3-провідне	10 ÷ 30 V AC/DC	-	500 mA	10 W	IP67	2	жовтий
CSG-233-5-EX	геркон Н.В.	3-провідне	10 ÷ 30 V AC/DC	-	500 mA	10 W	IP67	5	жовтий
CSG-324-2-EX	магніторезистивний Н.В.	2-провідне	10 ÷ 28 V DC	-	50 mA	1,5 W	IP67	2	червоний
CSG-324-5-EX	магніторезистивний Н.В.	2-провідне	10 ÷ 28 V DC	-	50 mA	1,5 W	IP67	5	червоний
CSG-334-2-EX	магніторезистивний Н.В.	3-провідне	10 ÷ 28 V DC	PNP	200 mA	5,5 W	IP67	2	жовтий
CSG-334-5-EX	магніторезистивний Н.В.	3-провідне	10 ÷ 28 V DC	PNP	200 mA	5,5 W	IP67	5	жовтий
CSG-534-2-EX	магніторезистивний Н.В.	3-провідне	10 ÷ 28 V DC	NPN	200 mA	5,5 W	IP67	2	червоний
CSG-534-5-EX	магніторезистивний Н.В.	3-провідне	10 ÷ 28 V DC	NPN	200 mA	5,5 W	IP67	5	червоний
CSG-734-2-EX	магніторезистивний Н.З.	3-провідне	10 ÷ 28 V DC	NPN	200 mA	5,5 W	IP67	2	червоний
CSG-734-5-EX	магніторезистивний Н.З.	3-провідне	10 ÷ 28 V DC	NPN	200 mA	5,5 W	IP67	5	червоний
CSG-634-2-EX	магніторезистивний Н.З.	3-провідне	10 ÷ 28 V DC	PNP	200 mA	5,5 W	IP67	2	жовтий
CSG-634-5-EX	магніторезистивний Н.З.	3-провідне	10 ÷ 28 V DC	PNP	200 mA	5,5 W	IP67	5	жовтий

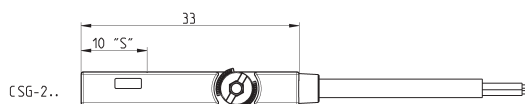
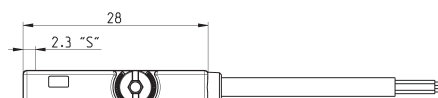
## Магнітні безконтактні датчики, сертифіковані «UL»; для T-подібної канавки



Примітка для 2-провідних датчиків Мод. CSG-223-2-UL, CSG-223-5-UL, CSG-324-2-UL, CSG-324-5-UL:  
У випадку зміни полярності підключення датчик зберігає працездатність, але світлодіод вмикатися не буде.



Додаткову інформацію можна знайти в розділі "Магнітні датчики положення".



Мод.	Принцип дії	З'єднання	Напруга	Вихід	Макс. струм	Макс. потужність	Клас захисту	Довжина кабелю (м)	Колір світлодіоду
CSG-223-2-UL	геркон	2-провідне	5 ÷ 30 V AC/DC	-	60 mA	1,8 W	IP67	2	червоний
CSG-223-5-UL	геркон	2-провідне	5 ÷ 30 V AC/DC	-	60 mA	1,8 W	IP67	5	червоний
CSG-223-10-UL	геркон	2-провідне	5 ÷ 30 V AC/DC	-	60 mA	1,8 W	IP67	10	червоний
CSG-233-2-UL	геркон	3-провідне	10 ÷ 30 V AC/DC	-	100 mA	3 W	IP67	2	жовтий
CSG-233-5-UL	геркон	3-провідне	10 ÷ 30 V AC/DC	-	100 mA	3 W	IP67	5	жовтий
CSG-233-10-UL	геркон	3-провідне	10 ÷ 30 V AC/DC	-	100 mA	3 W	IP67	10	жовтий
CSG-324-2-UL	магніторезистивний	2-провідне	10 ÷ 28 V DC	-	40 mA	1,2 W	IP67	2	червоний
CSG-324-5-UL	магніторезистивний	2-провідне	10 ÷ 28 V DC	-	40 mA	1,2 W	IP67	5	червоний
CSG-334-2-UL	магніторезистивний	3-провідне	10 ÷ 28 V DC	PNP	100 mA	3 W	IP67	2	жовтий
CSG-334-5-UL	магніторезистивний	3-провідне	10 ÷ 28 V DC	PNP	100 mA	3 W	IP67	5	жовтий
CSG-534-2-UL	магніторезистивний	3-провідне	10 ÷ 28 V DC	NPN	100 mA	3 W	IP67	2	червоний
CSG-534-5-UL	магніторезистивний	3-провідне	10 ÷ 28 V DC	NPN	100 mA	3 W	IP67	5	червоний