

Циліндри пневматичні. Серія 62

Алюмінієвий профіль

Двосторонньої дії, магнітні, з системою гальмування в кінці ходу
Ø 32, 40, 50, 63, 80, 100 мм



- » За стандартом ISO 15552 (відповідає стандартам DIN/ISO 6431/VDMA 24562)
- » Шток – неіржавна сталь
- » Простий дизайн
- » Регульоване пневматичне демпфування

Циліндри пневматичні Серії 62 розроблені відповідно до стандарту ISO 15552. На поршні цих циліндрів можуть бути встановлені постійні магніти. Розташування поршня визначається магнітними датчиками місцеположення, які встановлюються в пази на корпусі циліндру.

Циліндри цієї серії оснащено пристроями демпфування в кінці ходу з регулюванням інтенсивності гальмування. Крім того, дані циліндри можуть бути обладнані механічними засобами демпфування для безударної зупинки.

ЦИЛІНДРИ ПНЕВМАТИЧНІ СЕРІЯ 62

ОСНОВНІ ХАРАКТЕРИСТИКИ

Конструкція	стяжні шпильки всередині профіля
Дія	двосторонньої дії
Матеріали	кришки – алюміній, поршень – технополімер, шток – катана неіржавна сталь AISI 420B, гайка штока, шпильки і гайки шпильок – оцинкована сталь, гільза – алюмінієвий профіль, ущільнення штока і поршня – NBR, демпферні манжети – PU (для Ø 80-100 мм: ущільнення поршня PU)
Кріплення	різьбові отвори шпильок, за допомогою передніх і задніх фланців, лап, центральної, передньої і задньої підвіси, шарнірів, цапф
Хід (мін. - макс.)	10 ÷ 2500 мм
Робоча температура	0°C ÷ 80°C (при сухому повітрі -10°C)
Спеціальне виконання	див. "КОДУВАННЯ"
Робочий тиск	1 ÷ 10 бар
Швидкість (без навантаження)	10 ÷ 1000 мм/с
Робоче середовище	очищене повітря без необхідності маслорозпилення. Потребує встановлення відцентрового фільтру 25 мкм, для забезпечення класу очищення повітря за стандартом ISO 8573-1:2010 [7:8:4].
Магнітний датчик	CSH

ТАБЛИЦЯ ЗНАЧЕНЬ СТАНДАРТНОГО ХОДУ ЦИЛІНДРІВ СЕРІЇ 62

* = Двосторонньої

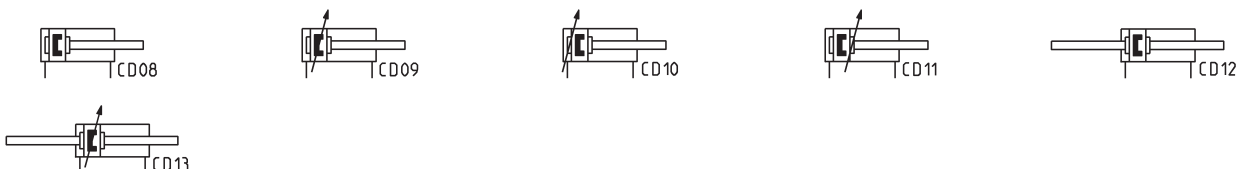
Циліндри з іншим ходом - за запитом

Ø	25	50	75	80	100	125	150	160	200	250	300	320	400	500
32	*	*	*	*	*	*	*	*	*	*	*	*	*	*
40	*	*	*	*	*	*	*	*	*	*	*	*	*	*
50	*	*	*	*	*	*	*	*	*	*	*	*	*	*
63	*	*	*	*	*	*	*	*	*	*	*	*	*	*
80	*	*	*	*	*	*	*	*	*	*	*	*	*	*
100		*	*	*	*	*	*	*	*	*	*	*	*	*

КОДУВАННЯ

62	M	2	P	050	A	0200	
62	СЕРІЯ						
M	МОДИФІКАЦІЯ: M = стандарт, магнітні						
2	ДІЯ: 2 = двостороння (з системою гальмування при русі вперед і назад) 3 = двостороння (без системи гальмування) 4 = двостороння (з системою гальмування при русі назад) 5 = двостороння (з системою гальмування при русі вперед) 6 = двостороння (з двостороннім штоком, з системою гальмування в кінці ходу) 8 = двостороння (з двостороннім штоком, без системи гальмування)					ПНЕВМАТИЧНІ СИМВОЛИ CD09 CD08 CD10 CD11 CD13 CD12	
P	МАТЕРІАЛИ: P = катана неіржавна сталь AISI 420B, демпферні манжети - PU (для Ø 80-100 мм: ущільнення поршня PU), шпильки і гайки шпильок - оцинкована сталь R = шпильки - неіржавна сталь AISI 420B, гайки шпильок - неіржавна сталь AISI 303 C = шток - катана неіржавна сталь AISI 303, гайка штока - неіржавна сталь AISI 304 U = шток - катана неіржавна сталь AISI 303, гайка штока - неіржавна сталь AISI 304, шпильки - неіржавна сталь AISI 420B, гайки шпильок - неіржавна сталь AISI 303 W = шток - катана неіржавна сталь AISI 304, гайка штока - неіржавна сталь AISI 304, шпильки - неіржавна сталь AISI 420B, гайки шпильок - неіржавна сталь AISI 303						
050	ДІАМЕТРИ: 032 = Ø 32 мм; 040 = Ø 40 мм; 050 = Ø 50 мм; 063 = Ø 63 мм; 080 = Ø 80 мм; 100 = Ø 100 мм						
A	ТИП КРІПЛЕННЯ: A = стандарт (кріпильна гайка на штоці) RL = стопор штока D = з фланцем на задній кришці E = з фланцем на передній кришці						
0200	ХІД: 10 ÷ 2500 мм						
	СПЕЦІАЛЬНЕ ВИКОНАННЯ: = стандарт V = ущільнення штока FKM R = ущільнення штока NBR W = матеріал ущільнень FKM; максимальна робоча температура: до +150°C PTR = покриття циліндру хімічно стійкою поліуретановою фарбою, колір: червоний PTG = покриття циліндру хімічно стійкою поліуретановою фарбою, колір: сірий (___) = спеціальне виконання зі спеціальним закінченням штока						

ПНЕВМАТИЧНІ СИМВОЛИ



АКСЕСУАРИ (ПІДВІСИ) ДЛЯ ЦИЛІНДРІВ СЕРІЇ 62



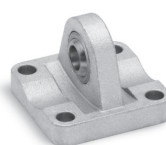
Гайка штока
Мод. U



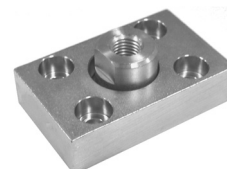
Вісь
Мод. S



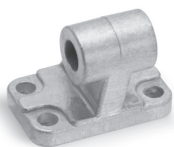
Лапи
Мод. B



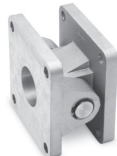
Задній сферичний
шарнір Мод. R



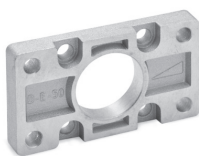
Фланець з плаваючою
головкою Мод. GKF



Шарнірне кріплення
під кутом 90° Мод. ZC



Шарнірне кріплення
пряме Мод. C+L+S



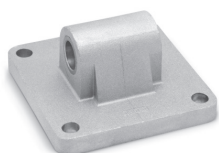
Задній і передній
фланець Мод. D-E



Кульовий шарнір
Мод. GY



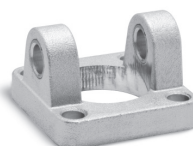
Самоцентрувальний
шарнір Мод. GK



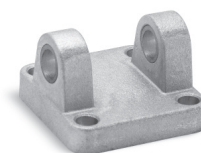
Підвіс задній
охоплюючий Мод. L



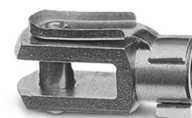
Передній / задній
торцевий підвіс Мод. FN



Передня цапфа
охоплююча
Мод. H та C-H



Задня цапфа
охоплююча
Мод. C та C-H



Вилка штока
Мод. G



Сферичний накінецьник
Мод. GA



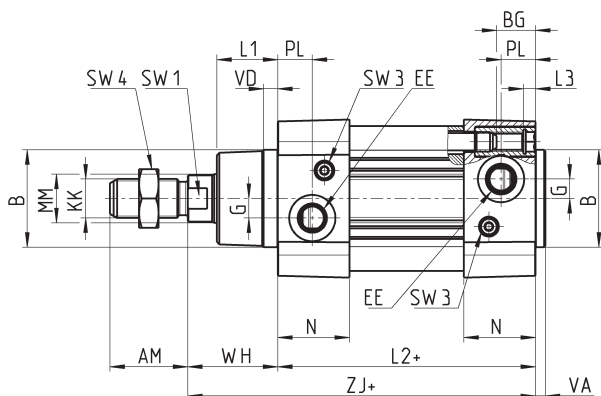
Спеціальний ключ для
розбірки циліндрів
Ø 80 та 100 мм



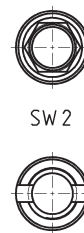
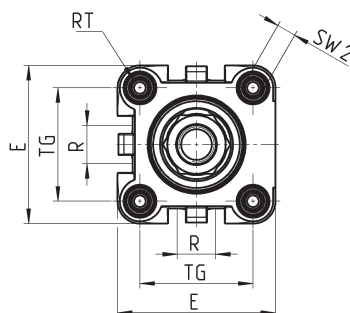
Всі аксесуари постачаються окремо, за винятком гайки штока Мод. U

ЦИЛІНДРИ ПНЕВМАТИЧНІ СЕРІЯ 62

Циліндри пневматичні Серія 62



Ø32-40-50-63



Ø80-100

+ = додати хід

Примітка:

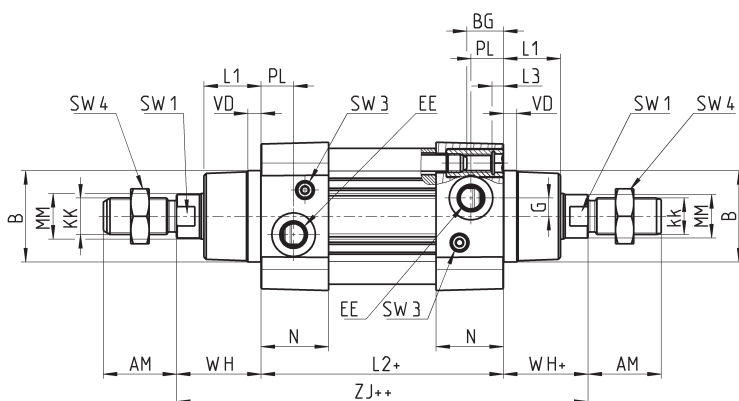
* = Спец. ключ 80-62/8С (див. аксесуари)

** = Демпфування переднє / заднє

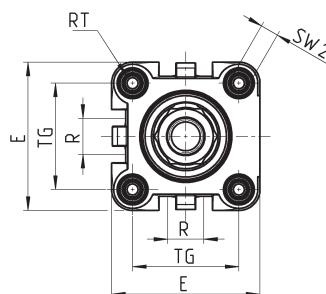
РОЗМІРИ

Ø	AM	B	BG	E	EE	G	KK	L1	L2+	L3	MM	N	PL	R	RT	SW1	SW2	SW3	SW4	TG	VA	VD	WH	ZJ+	**
32	22	30	16	46	G1/8	5	M10x1,25	18	94	5	12	26	14	13	M6	10	6	2	17	32,5	4	5	26	120	17
40	24	35	16	55	G1/4	5	M12x1,25	21	105	5	16	29	15	13,5	M6	13	6	2	19	38	4	5	30	135	20
50	32	40	16	64,5	G1/4	8	M16x1,5	25	106	5	20	29,5	15	16	M8	17	8	3	24	46,5	4	6	37	143	15
63	32	45	16	75	G3/8	8	M16x1,5	26	121	5	20	36,5	21	28	M8	17	8	3	24	56,5	4	6	37	158	17
80	40	45	19	93	G3/8	8	M20x1,5	30	128	0	25	36	21	30	M10	22	*	5	30	72	4	7	46	174	20
100	40	55	19,5	110	G1/2	8	M20x1,5	35	138	0	25	38,5	23	40	M10	22	*	5	30	89	4	7	51	189	21

Циліндри пневматичні Серія 62 - прохідний шток



Ø32-40-50-63



Ø80-100

+ = додати хід

++ = додати хід двічі

Примітка:

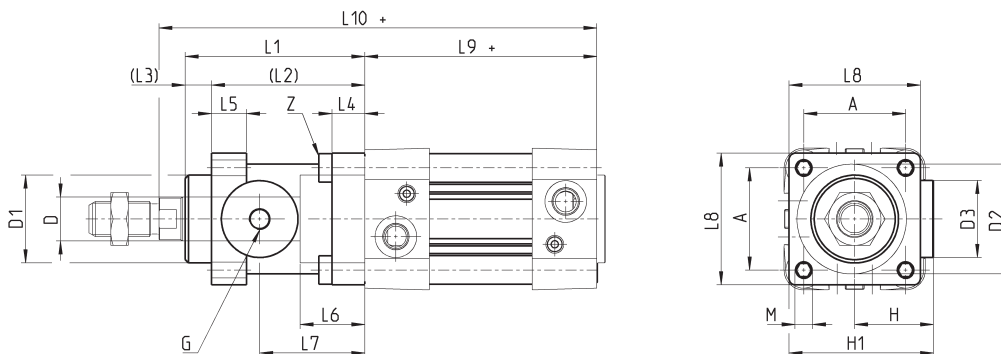
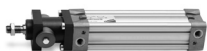
* = спец. ключ 80-62/8С (див. аксесуари)

** = Демпфування переднє / заднє

РОЗМІРИ

Ø	AM	B	BG	E	EE	G	KK	L1	L2+	L3	MM	N	PL	R	RT	SW1	SW2	SW3	SW4	TG	VD	WH+	ZJ++	**
32	22	30	16	46	G1/8	5	M10x1,25	18	94	5	12	26	14	13	M6	10	6	2	17	32,5	5	26	146	17
40	24	35	16	55	G1/4	5	M12x1,25	21	105	5	16	29	15	13,5	M6	13	6	2	19	38	5	30	165	20
50	32	40	16	64,5	G1/4	8	M16x1,5	25	106	5	20	29,5	15	16	M8	17	8	3	24	46,5	6	37	180	15
63	32	45	16	75	G3/8	8	M16x1,5	26	121	5	20	36,5	21	28	M8	17	8	3	24	56,5	6	37	195	17
80	40	45	19	93	G3/8	8	M20x1,5	30	128	0	25	36	21	30	M10	22	*	5	30	72	7	46	220	20
100	40	55	19,5	110	G1/2	8	M20x1,5	35	138	0	25	38,5	23	40	M10	22	*	5	30	89	7	51	240	21

Циліндри пневматичні Серії 62 зі стопором штока

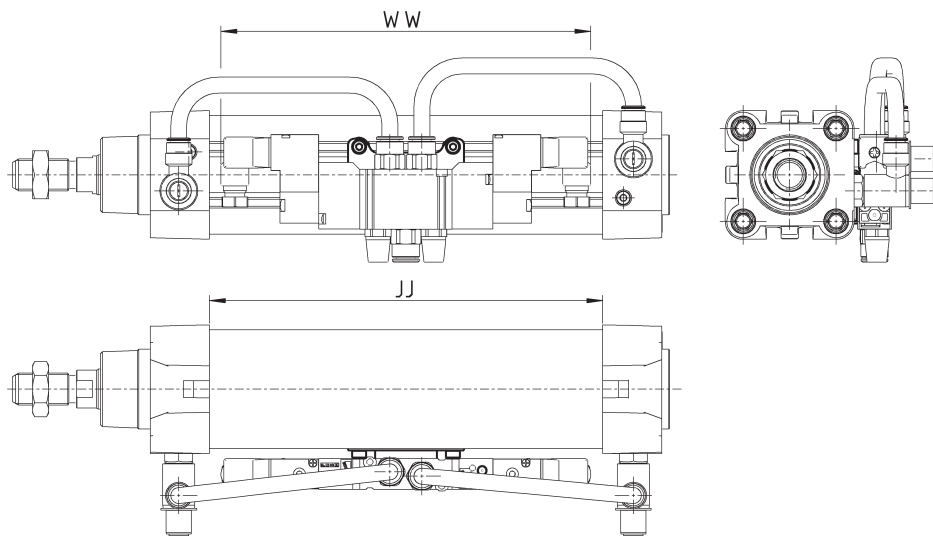


+ = додати хід

РОЗМІРИ																					
Ø	ØD	ØD1	ØD2	ØD3	A	G	H	H1	L1	L2	L3	L4	L5	L6	L7	L8	L9+	L10+	M	Z	
32	12	30,5	35	25	32,5	M5	25,5	46,5	58	48	10	8	13	20,5	34	45	94	160	M6	M6x20	
40	16	35	40	28	38	G1/8	30	53	65	55	10	8	13	22,5	38	50	105	178	M6	M6x20	
50	20	40	50	35	46,5	G1/8	36	64	82	70	12	15	16	29,5	48	60	106	200	M8	M6x20	
63	20	45	60	38	56,5	G1/8	40	75	82	70	12	15	16	29,5	49,5	70	121	215	M8	M8x30	
80	25	45	80	48	72	G1/8	50	95	110	90	20	18	20	35	61	90	128	254	M10	M10x35	
100	25	55	100	58	89	G1/8	58	110,5	115	100	15	18	20	39	69	105	138	269	M10	M10x35	

Акcesуари для монтажу розподільника на циліндр Мод. PCV

Набір акcesуарів Мод. PCV для монтажу розподільника на циліндр. Розподільники монтуються безпосередньо на циліндрі за допомогою спеціальних кріпильних гвинтів.



Мод.

PCV-62-K3

для кріплення розподільників Серії 3

PCV-62-K4

для кріплення розподільників Серії 4 - G1/4

PCV-62-KEN

для кріплення розподільників Серії EN

PCV-62-K8

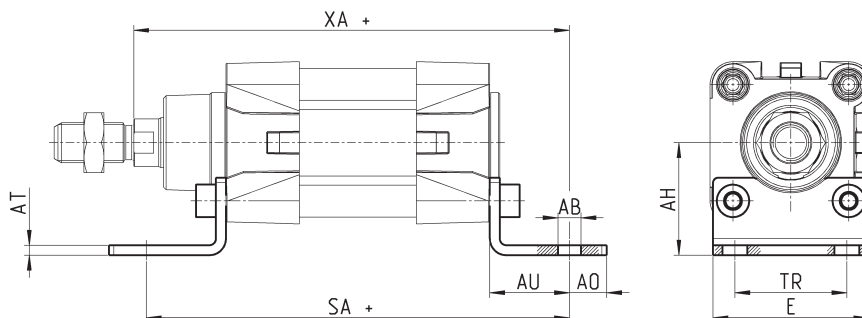
для кріплення розподільників Серія 3 - G1/4, Серія 4 - G1/8

Лапи Мод. В



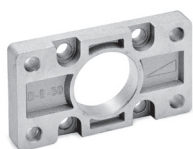
Матеріал: оцинкована сталь.
У комплекті:
2х Лапи
4х Гвинт

+ = додати хід



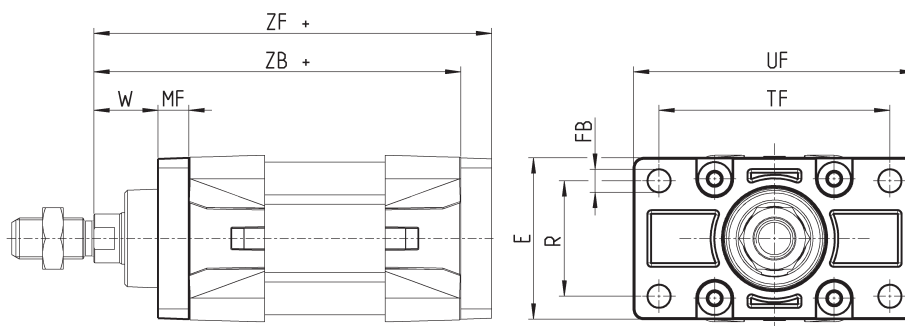
РОЗМІРИ											
Мод.	∅	AT	SA+	XA+	TR	E	AB	AH	AO	AU	Момент затягування
B-41-32	32	4	142	144	32	45	7	32	11	24	5 Нм
B-41-40	40	4	161	163	36	53,5	10	36	15	28	5 Нм
B-41-50	50	4	170	175	45	62,5	10	45	15	32	10 Нм
B-41-63	63	5	185	190	50	73	10	50	15	32	10 Нм
B-41-80	80	6	210	216	63	92	12	63	20	41	15 Нм
B-41-100	100	6	220	230	75	108,5	14,5	71	25	41	15 Нм

Задній і передній фланець Мод. D-E



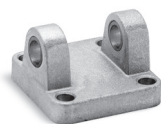
Матеріал: алюміній.
У комплекті:
1х Фланець
4х Гвинт

+ = додати хід



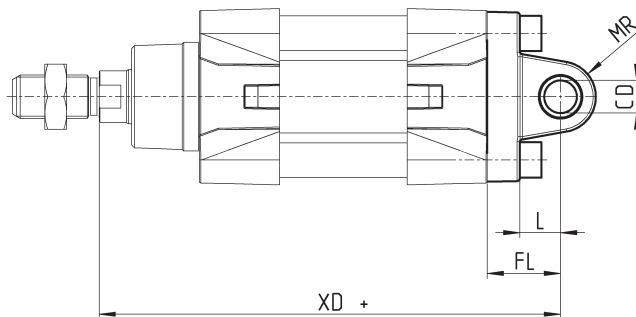
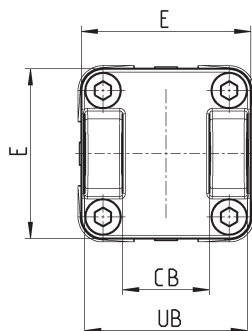
РОЗМІРИ											
Мод.	∅	W	MF	ZB+	TF	R	UF	E	FB	ZF+	Момент затягування
D-E-41-32	32	16	10	120	64	32	86	45	7	130	5 Нм
D-E-41-40	40	20	10	135	72	36	88	52	9	145	5 Нм
D-E-41-50	50	25	12	143	90	45	110	63	9	155	10 Нм
D-E-41-63	63	25	12	158	100	50	116	73	9	170	10 Нм
D-E-41-80	80	30	16	174	126	63	148	95	12	190	15 Нм
D-E-41-100	100	35	16	189	150	75	176	115	14	205	15 Нм

Задня цапфа охоплююча Мод. С... та С-Н...



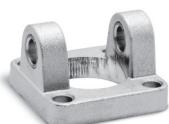
Матеріал: алюміній.
У комплекті:
1х Цапфа
4х Гвинт

+ = додати хід



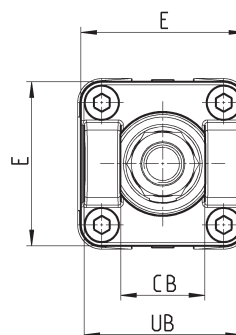
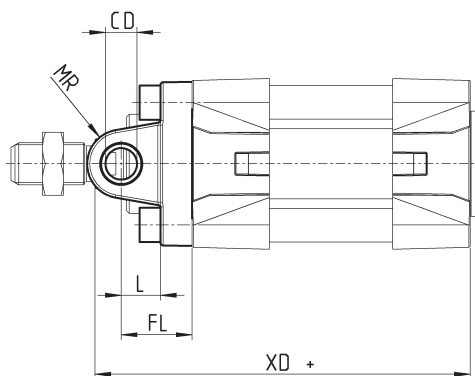
РОЗМІРИ										
Мод.	∅	CD	L	FL	XD+	MR	E	CB	UB	Момент затягування
C-41-32	32	10	12	22	142	10	45	26	45	5 Нм
C-41-40	40	12	15	25	160	12	53,5	28	52	5 Нм
C-41-50	50	12	15	27	170	13	62,5	32	60	10 Нм
C-Н-41-63	63	16	20	32	190	17	73	40	70	10 Нм
C-Н-41-80	80	16	24	36	210	17	92	50	90	15 Нм
C-Н-41-100	100	20	29	41	230	21	108,5	60	110	15 Нм

Передня цапфа охоплююча для кріплення на передній кришці Мод. Н... та С-Н...



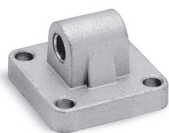
Матеріал: алюміній.
У комплекті:
1х Цапфа
4х Гвинт

+ = додати хід



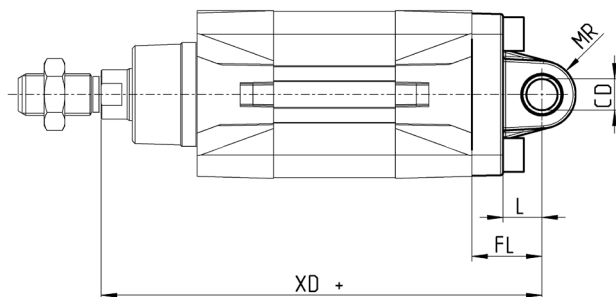
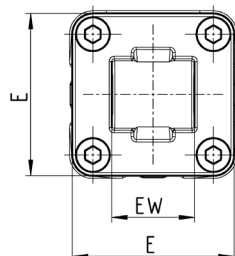
РОЗМІРИ										
Мод.	∅	CB	UB	E	XD+	FL	L	CD	MR	Момент затягування
Н-41-32	32	26	45	45	120	22	12	10	10	5 Нм
Н-41-40	40	28	52	53,5	135	25	15	12	12	5 Нм
Н-41-50	50	32	60	62,5	143	27	15	12	13	10 Нм
Н-60-63	63	40	70	73	158	32	20	16	17	10 Нм
С-Н-41-80	80	50	90	92	174	36	24	16	17	15 Нм
С-Н-41-100	100	60	110	108,5	189	41	29	20	21	15 Нм

Підвіс задній охоплюючий Мод. L



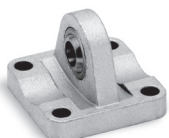
Матеріал: алюміній.
У комплекті:
1x Підвіс
4x Гвинт

+ = додати хід



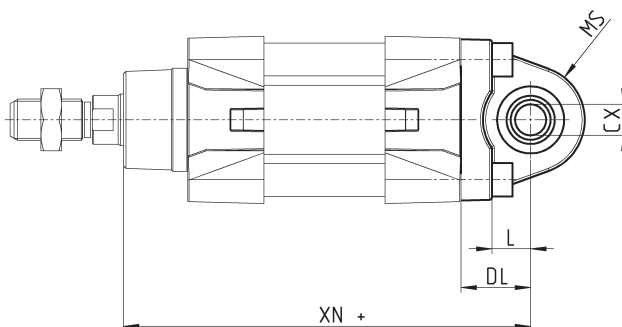
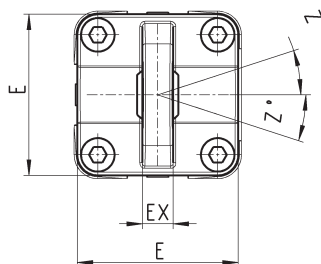
РОЗМІРИ									
Мод.	∅	CD	L	FL	XD+	MR	E	EW	Момент затягування
L-41-32	32	10	12	22	142	10	45	26	5 Нм
L-41-40	40	12	15	25	160	13	53,5	28	5 Нм
L-41-50	50	12	15	27	170	13	62,5	32	10 Нм
L-41-63	63	16	20	32	190	17	73	40	10 Нм
L-41-80	80	16	24	36	210	17	92	50	15 Нм
L-41-100	100	20	29	41	230	21	108,5	60	15 Нм

Задній сферичний шарнір Мод. R*



Матеріал: алюміній.
* не за стандартом.
У комплекті:
1x Підвіс
4x Гвинт

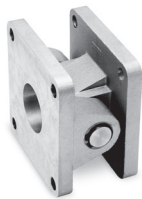
+ = додати хід



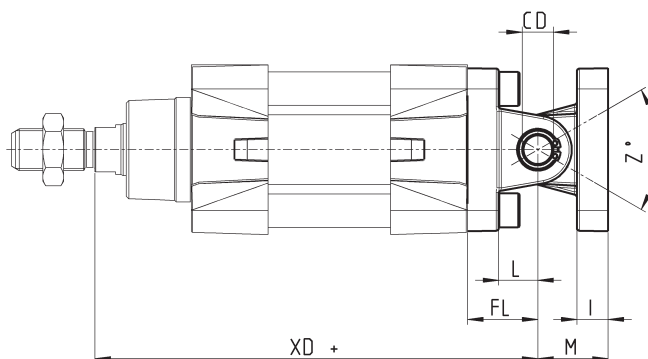
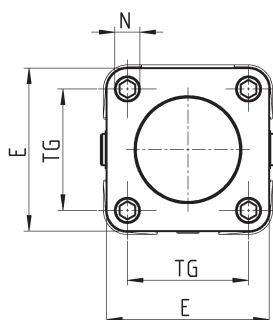
РОЗМІРИ											
Мод.	∅	CX	L	DL	XN+	MS	E	EX	EP	Z°	Момент затягування
R-41-32	32	10	12	22	142	16	45	14	10,5	4	5 Нм
R-41-40	40	12	15	25	160	20	52	16	12	4	5 Нм
R-41-50	50	12	15	27	170	20	63	16	12	4	10 Нм
R-41-63	63	16	20	32	190	24	73	21	15	4	10 Нм
R-41-80	80	16	24	36	210	24	95	21	15	4	15 Нм
R-41-100	100	20	29	41	230	30	115	25	18	4	15 Нм

Шарнірне кріплення пряме Мод. C+L+S...

Матеріал: алюміній.



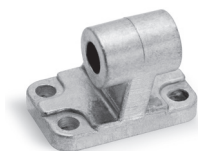
+ = додати хід



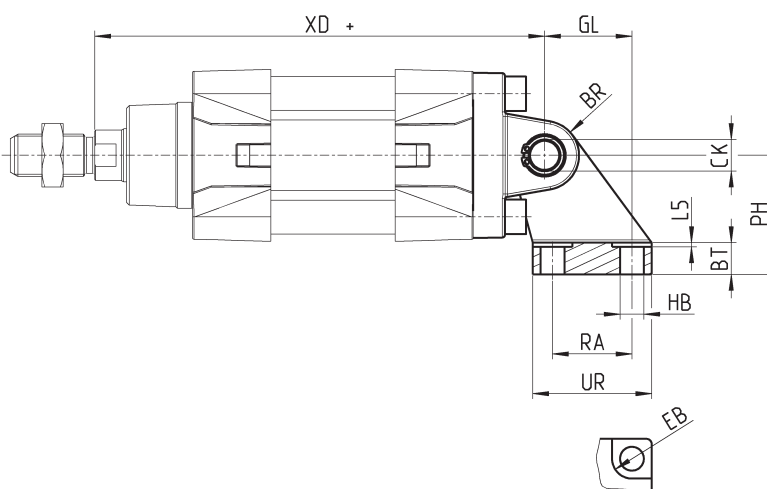
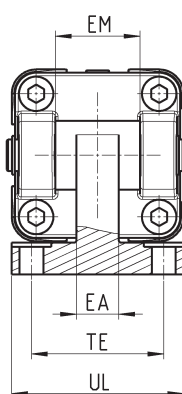
РОЗМІРИ												
Мод.	∅	∅CD	L	FL	XD+	TG	E	N	I	M	Z° (max)	Момент затягування
C+L+S	32	10	12	22	142	32,5	45	6,5	10	22	30	6 Нм
C+L+S	40	12	15	25	160	38	52	6,5	10	25	40	6 Нм
C+L+S	50	12	15	27	170	46,5	63	9	12	27	25	13 Нм
C+L+S	63	16	20	32	190	56,5	73	9	12	32	36	13 Нм
C+L+S	80	16	24	36	210	72	95	11	12	36	34	19 Нм
C+L+S	100	20	29	41	230	89	115	11	12	41	38	22 Нм

Шарнірне кріплення під кутом 90° Мод. ZC

СЕТОР RP 107P
Матеріал: алюміній.
У комплекті:
1х Цапфа



+ = додати хід



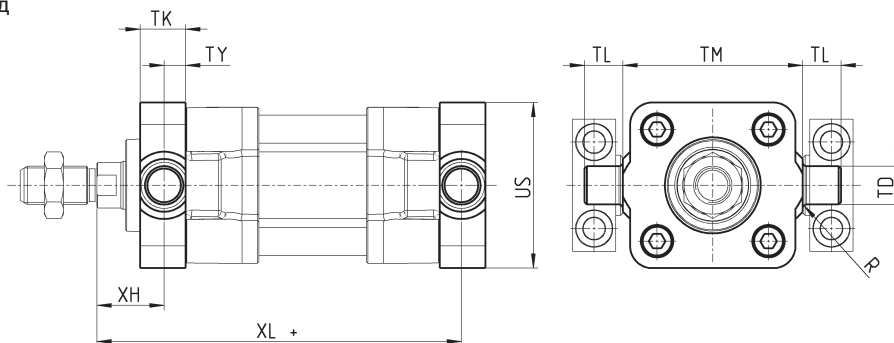
РОЗМІРИ																	
Мод.	∅	EB	CK	HB	XD+	TE	UL	EA	GL	L5	RA	EM	UR	PH	BT	BR	Момент затягування
ZC-32	32	11	10	6,6	142	38	51	10	21	1,6	18	26	31	32	8	10	5 Нм
ZC-40	40	11	12	6,6	160	41	54	15	24	1,6	22	28	35	36	10	11	5 Нм
ZC-50	50	15	12	9	170	50	65	16	33	1,6	30	32	45	45	12	13	10 Нм
ZC-63	63	15	16	9	190	52	67	16	37	1,6	35	40	50	50	14	15	10 Нм
ZC-80	80	18	16	11	210	66	86	20	47	2,5	40	50	60	63	14	15	15 Нм
ZC-100	100	18	20	11	230	76	96	20	55	3,2	50	60	70	71	17	19	15 Нм

Передній / задній торцевий підвіс Мод. FN



Матеріал: оцинкована сталь.
У комплекті:
1х Торцевий підвіс
4х Гвинт

+ = додати хід

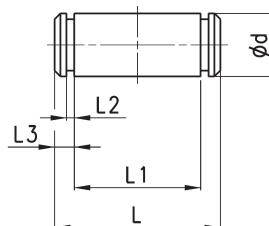


РОЗМІРИ

Мод.	∅	TK	TY	XH	XL+	US	TL	TM	TD	R	Момент затягування
FN-32	32	14	6.5	19.5	126.5	46	12	50	12	1	5 Нм
FN-40	40	19	9	21	144	59	16	63	16	1,5	5 Нм
FN-50	50	19	9	28	152	69	16	75	16	1,6	10 Нм
FN-63	63	24	11,5	25.5	169.5	84	20	90	20	1,6	10 Нм
FN-80	80	24	11,5	34,5	185.5	102	20	110	20	1,6	15 Нм
FN-100	100	29	14	37	203	125	25	132	25	2	15 Нм

Вісь Мод. S

У комплекті:
1х Вісь (неіржавна сталь 303)
2х Стопорне кільце (сталь)

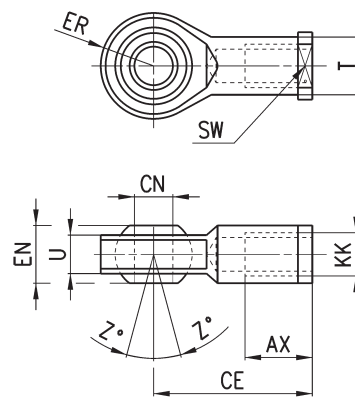


РОЗМІРИ

Мод.	∅	∅d	L	L1	L2	L3
S-32	32	10	52	46	1,1	3
S-40	40	12	59	53	1,1	3
S-50	50	12	67	61	1,1	3
S-63	63	16	77	71	1,1	3
S-80	80	16	97	91	1,1	3
S-100	100	20	121	111	1,3	5

Сферичний накінецьник Мод. GA

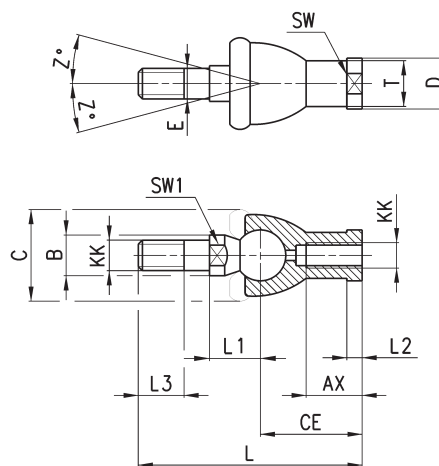
ISO 8139
Матеріал: оцинкована сталь



РОЗМІРИ										
Мод.	ØCN	U	EN	ER	AX	CE	KK	T	Z°	SW
GA-32	10	10,5	14	14	20	43	M10x1,25	15	6,5	17
GA-40	12	12	16	16	22	50	M12x1,25	17,5	6,5	19
GA-50-63	16	15	21	21	28	64	M16x1,5	22	7,5	22
GA-80-100	20	18	25	25	33	77	M20x1,5	27,5	7	30

Кульовий шарнір Мод. GY

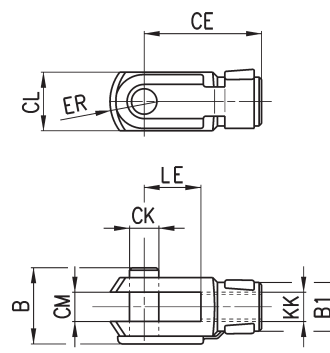
Матеріал: оцинкована сталь, ЦАМ



РОЗМІРИ																
Мод.	Ø	KK	L	CE	L2	AX	SW	SW1	L1	L3	ØT	ØD	E	ØB	ØC	Z°
GY-32	32	M10x1,25	74	35	6,5	18	17	11	19,5	15	15	19	10	14	28	15
GY-40	40	M12x1,25	84	40	6,5	20	19	17	21	17	17,5	22	12	19	32	15
GY-50-63	50-63	M16x1,5	112	50	8	27	22	19	27,5	23	22	27	16	22	40	11
GY-80-100	80-100	M20x1,5	133	63	10	38	30	24	31,5	25	27,5	34	20	27	45	7,5

Вилка штока Мод. G

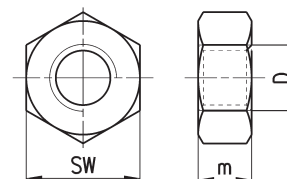
ISO 8140
Матеріал: оцинкована сталь



РОЗМІРИ									
Мод.	ØCK	LE	CM	CL	ER	CE	KK	B	B1
G-25-32	10	20	10	20	12	40	M10x1,25	26	18
G-40	12	24	12	24	14	48	M12x1,25	32	20
G-50-63	16	32	16	32	19	64	M16x1,5	40	26
G-80-100	20	40	20	40	25	80	M20x1,5	48	34

Гайка штока Мод. U

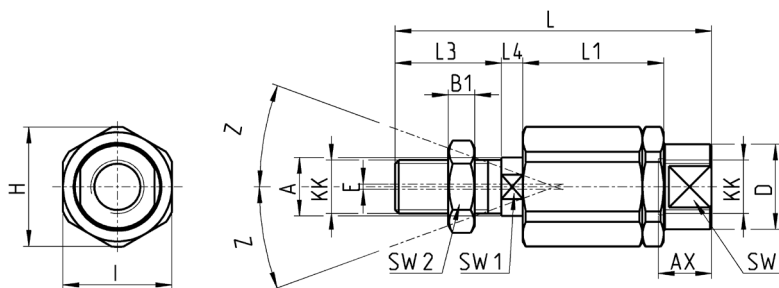
ISO 4035
Матеріал: оцинкована сталь



РОЗМІРИ			
Мод.	D	m	SW
U-25-32	M10x1,25	6	17
U-40	M12x1,25	7	19
U-50-63	M16x1,5	8	24
U-80-100	M20x1,5	9	30

Самоцентрувальний кульовий шарнір Мод. GK

Матеріал: оцинкована сталь

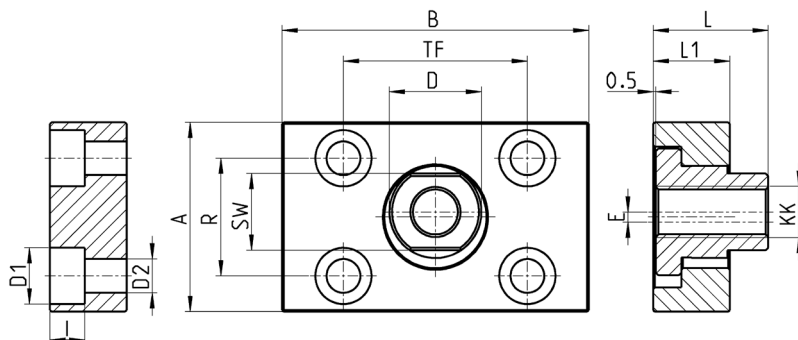
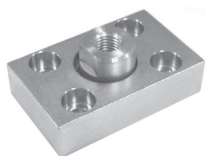


РОЗМІРИ

Мод.	∅	KK	L	L1	L3	L4	∅A	∅D	H	I	SW	SW1	SW2	B1	AX	Z°	E
GK-25-32	25-32	M10x1,25	71,5	35	20	7,5	14	22	32	30	19	12	17	5	22	4	2
GK-40	40	M12x1,25	75,5	35	24	7,5	14	22	32	30	19	12	19	6	22	4	2
GK-50-63	50-63	M16x1,5	104	53	32	10	22	32	45	41	27	20	24	8	30	3	2
GK-80-100	80-100	M20x1,5	119	53	40	10	22	32	45	41	27	20	30	10	37	3	2

Фланець з плаваючою головою Мод. GKF

Матеріал: оцинкована сталь

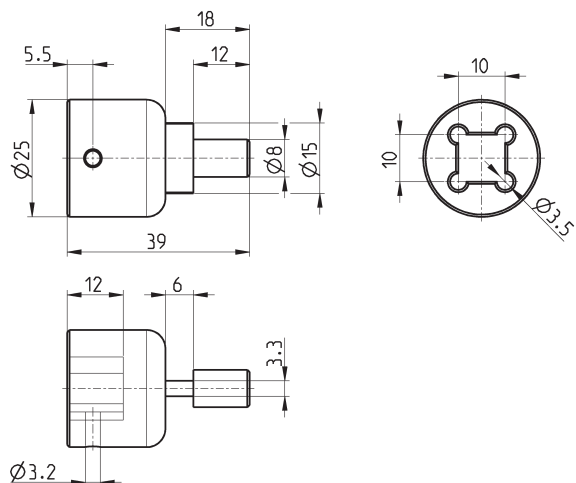


РОЗМІРИ

Мод.	∅	KK	A	B	R	TF	L	L1	I	∅D	∅D1	∅D2	SW	E
GKF-25-32	32	M10x1,25	37	60	23	36	22,5	15	6,8	18	11	6,6	15	2
GKF-40	40	M12x1,25	56	60	38	42	22,5	15	9	20	15	9	15	2,5
GKF-50-63	50-63	M16x1,5	80	80	58	58	26,5	15	10,5	25	18	11	22	2,5
GKF-80-100	80-100	M20x1,5	90	90	65	65	32,5	20	13	30,5	20	14	27	2,5

Спеціальний ключ для розбірки циліндрів ∅ 80 та 100 мм

Матеріал: загартована сталь



Мод.

80-62/8C