

# Фітинги цангові для пластикових трубок Серія 6000

Під трубку із зовнішніми діаметрами: 3, 4, 5, 6, 8, 10, 12, 14, 16 мм  
 Приєднання: метрична різьба (M3, M5, M6, M7),  
 BSP (G1/8, G1/4, G3/8, G1/2, G3/4),  
 BSPT (R1/8, R1/4, R3/8, R1/2)

ФІТИНГИ СЕРІЯ 6000



Швидкороз'ємні фітинги Серії 6000 розроблені зі спеціальною цангою, що забезпечує рівномірне ущільнення усієї поверхні пластикових трубок, тим самим забезпечуючи високу надійність та тривалий термін експлуатації, дозволяючи багато разів монтувати та демонтувати трубки. Широка номенклатура даних фітингів налічує різні типи приєднувальних різьб: метрична, BSP та BSPT.

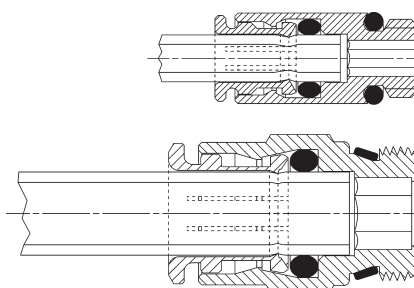
Фітинги Серії Sprint надійно ущільнюються у внутрішній різьбі, навіть без наявності плоскої торцевої поверхні. Це можливо завдяки тефлоновому ущільнюючому кільцю на зовнішній різьбі, яке забезпечує чудове ущільнення між різьбами.

Широкий асортимент цих фітингів включає в себе версію LF з вбудованим зворотним клапаном, що перериває потік повітря при від'єднанні трубки і відновлює його при повторному підключенні.

## ОСНОВНІ ХАРАКТЕРИСТИКИ

<b>Зовнішній <math>\varnothing</math> трубки</b>	$\varnothing$ 4 - 5 - 6 - 8 - 10 - 12 - 14 - 16 мм Мод. Мікро: $\varnothing$ 3 - 4 - 6 - 8 - 10 мм
<b>Різьба</b>	конічна ISO 7 (BSPT); циліндрична ISO 228 (BSP); M5-M6 та інші метричні різьби за запитом; NPT - за запитом Мод. Мікро: M3 - M5 - M7 - G1/8 - G1/4
<b>Температура</b>	-20°C ÷ 80°C (див. характеристики трубок) Мод. Мікро: -10°C ÷ 80°C (див. характеристики трубок)
<b>Трубки для приєднання</b>	поліестер, поліамід 6 - 11 - 12, поліетилен, поліуретан
<b>Робоче середовище</b>	стиснене повітря (при використанні інших середовищ, будь ласка, зверніться до наших інженерів)
<b>Матеріали</b>	- стандартні Мод.: корпус і цанга - нікельована латунь; ущільнююче кільце - NBR; різьбове ущільнення - PTFE - NBR - PA - Мод. з самозапірнанням: корпус і цанга - нікельована латунь; зворотний клапан - латунь; пружина - неіржавна сталь; ущільнююче кільце - NBR; різьбове ущільнення - PTFE
<b>Робочий тиск</b>	- стандартні Мод.: -0,9 ÷ 16 бар (див. характеристики трубок) - Мод. з самозапірнанням: 0 ÷ 16 бар

## ПРИКЛАД МОНТАЖУ

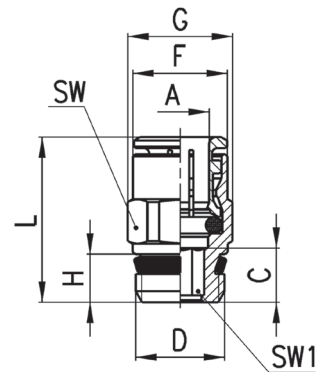


## Фітинги Мод. S6510



Фітинги з ущільнюючим кільцем Sprint®

РОЗМІРИ										
Мод.	A	D	C	F	G	H	L	SW	SW1	Bara (r)
S6510 4-1/8	4	G1/8	3,8	8,8	13,2	5,5	18	12	2,5	9
S6510 4-1/4	4	G1/4	5,5	8,8	15,2	7	19,5	14	2,5	15
S6510 5-1/8	5	G1/8	3,8	9,8	13,2	5,5	19	12	3	8
S6510 5-1/4	5	G1/4	5,5	9,8	15,2	7	20	14	3	14
S6510 6-1/8	6	G1/8	6	11,7	13,2	5,5	22	12	4	10
S6510 6-1/4	6	G1/4	5,5	11,7	15,2	7	21	14	4	14
S6510 6-3/8	6	G3/8	6,5	11,7	20,5	8	22,5	19	4	27
S6510 8-1/8	8	G1/8	7,5	13,7	15,2	5,5	25	14	5	13
S6510 8-1/4	8	G1/4	6,5	13,7	15,2	7	24	14	6	14
S6510 8-3/8	8	G3/8	6	13,7	20,5	8	23,5	19	6	25
S6510 8-1/2	8	G1/2	7,5	13,7	24,5	9	25	22	6	43
S6510 10-1/4	10	G1/4	8,3	15,4	18,5	7	28,5	17	7	23
S6510 10-3/8	10	G3/8	5,3	15,4	20,5	8	25,5	19	8	27
S6510 10-1/2	10	G1/2	4,8	15,4	24,5	9	25	22	8	39
S6510 12-1/4	12	G1/4	10,3	18,3	20,5	7	29,5	19	7	26
S6510 12-3/8	12	G3/8	9,3	18,3	20,5	8	28,5	19	9	30
S6510 12-1/2	12	G1/2	5,8	18,3	24,5	9	25	22	10	36
S6510 14-3/8	14	G3/8	10,3	20,5	24,5	8	30,5	22	9	42
S6510 14-1/2	14	G1/2	6,3	20,5	24,5	9	26,5	22	12	34
S6510 16-1/2	16	G1/2	9	23,5	26,5	9	32	24	-	42
S6510 16-3/4	16	G3/4	3,5	23,5	27,3	9	26,5	24	-	46

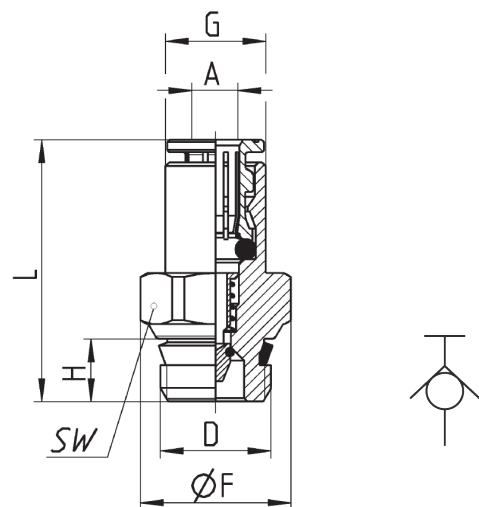


## Фітинг Мод. S6510...-LF



З самозапиранням  
(вбудований зворотний клапан)  
Прямий з ущільнюючим кільцем Sprint®

Ця версія перериває потік повітря, коли трубку від'єднано і відновлює його при повторному підключенні.



РОЗМІРИ									
Мод.	A	D	F	G	H	L	SW	Bara (r)	
S6510 4-1/8-LF	4	G1/8	13,2	8,8	5,5	23	12	11	
S6510 6-1/8-LF	6	G1/8	13,2	11,7	6	30,5	12	15	

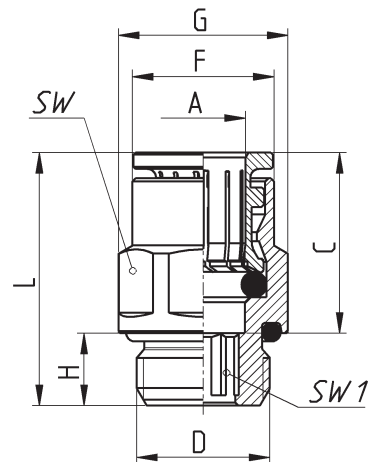
## Фітинги Мод. 6512

Нові моделі



Фітинги з ущільнючим кільцем NBR

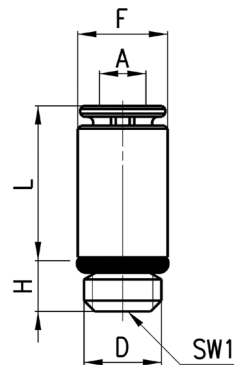
РОЗМІРИ										
Мод.	A	D	C	F	G	H	L	SW	SW1	Bara (r)
6512 4-M5	4	M5	14,0	7,8	8,8	4	20	8	2	4
6512 4-M6	4	M6	14,0	8,8	9,9	4,5	20,5	9	2,5	6
6512 4-1/8	4	G1/8	14,0	8,8	13,5	6	19	12	2,5	10
6512 4-1/4	4	G1/4	14,0	8,8	16,4	7	20,5	15	2,5	14
6512 5-M5	5	M5	15,0	8,8	9,9	4	21	9	2	5
6512 6-M5	6	M5	16,0	11,7	13,2	4	22	12	2	8
6512 6-M6	6	M6	16,0	11,7	13,2	4,5	22,5	12	2,5	8
6512 6-1/8	6	G1/8	16,0	11,7	13,5	6	21	12	4	10
6512 6-1/4	6	G1/4	16,0	11,7	16,4	7	22	15	4	13
6512 8-1/8	8	G1/8	17,5	13,7	15,2	6	26	14	5	15
6512 8-1/4	8	G1/4	17,5	13,7	16,4	7	24,5	15	6	17
6512 8-3/8	8	G3/8	17,5	13,7	20,5	7	23	19	6	27
6512 10-1/8	10	G1/8	20,2	16,3	18,5	7	30	17	6	23
6512 10-1/4	10	G1/4	20,2	15,4	18,5	7	30	17	7	26
6512 10-3/8	10	G3/8	20,2	15,4	20,5	7	24,5	19	8	27
6512 10-1/2	10	G1/2	20,2	15,4	24,8	8	25	22	8	39
6512 12-1/4	12	G1/4	19,2	18,3	20,5	7	29,5	19	7	29
6512 12-3/8	12	G3/8	19,2	18,3	20,5	7	24	19	9	24
6512 12-1/2	12	G1/2	19,2	18,3	24,8	8	24,5	22	9	37
6512 14-3/8	14	G3/8	20,2	20,5	24,5	7	30,5	22	10	38
6512 14-1/2	14	G1/2	20,2	20,5	24,8	8	25,5	22	10	35
6512 16-1/2	16	G1/2	23,0	23,5	26,5	8	33,5	24	-	49



## Фітинги Мод. 6512 Мікро



РОЗМІРИ								
Мод.	A	D	F	H	L	SW1	Bara (r)	
6512 3-M3	3	M3	5,8	2,5	10,2	1,5	1	*
6512 3-M5	3	M5	5,8	3,5	10	2	1	•
6512 4-M7-M	4	M7	9,4	5	17,5	2,5	5	•
6512 4-1/8-M	4	G1/8	11,2	5	13	2,5	9	•, Y
6512 6-M7-M	6	M7	10,4	5	17	4	7	•
6512 6-1/8-M	6	G1/8	11,2	5	14	4	7	•, Y
6512 8-1/8-M	8	G1/8	12,4	5	18,5	5	10	•, Y
6512 10-1/4-M	10	G1/4	14,8	6	21	7	16	•



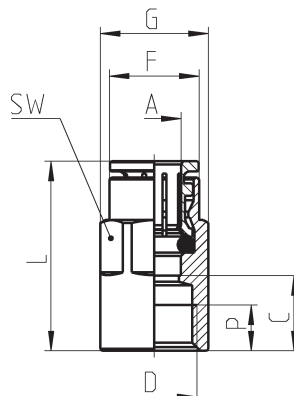
\* = Фітинги з ущільненням Мод. 2661  
 • = Фітинги з ущільнючим кільцем NBR  
 Y = Можуть монтуватися на пневматичних островах Серії Y

## Фітинги Мод. 6463



Фітинги з внутрішньою різьбою

РОЗМІРИ									
Мод.	A	D	C	F	G	L	P	SW	Bara (r)
6463 4-M5	4	M5	6,5	7,8	8,8	20,5	4,5	9	8
6463 4-1/8	4	G1/8	10	9	13	24	6	12	14
6463 5-1/8	5	G1/8	10	9,8	13	25	6	12	14
6463 6-1/8	6	G1/8	10	11,7	13	26	6	12	14
6463 6-1/4	6	G1/4	11,5	11,9	16,5	27,5	7	15	23
6463 8-1/8	8	G1/8	9,5	13,7	15,2	27	6	14	16
6463 8-1/4	8	G1/4	11,5	13,7	16,5	29	7	15	23
6463 10-1/4	10	G1/4	11,3	15,4	18,5	31,5	7	17	29

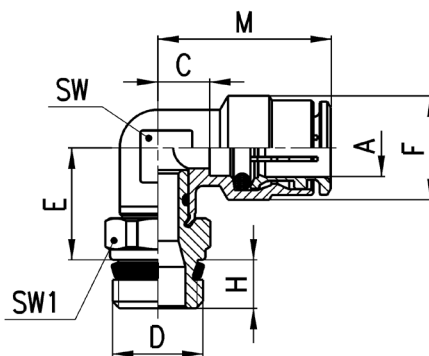


## Фітинги Мод. S6520



Фітинги з ущільнюючим кільцем Sprint®  
Кутові поворотні

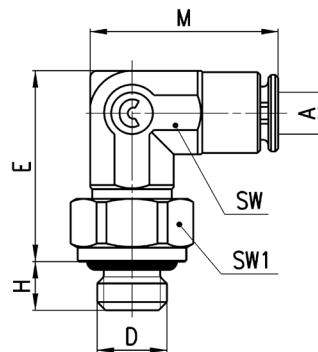
РОЗМІРИ										
Мод.	A	D	C	E	F	H	M	SW	SW1	Bara (r)
S6520 4-1/8	4	G1/8	3,5	14,5	9	5,5	17,5	8	12	17
S6520 4-1/4	4	G1/4	3,5	14,5	9	7	17,5	8	14	23
S6520 5-1/8	5	G1/8	5,5	14,5	10	5,5	20,5	9	12	17
S6520 5-1/4	5	G1/4	5,5	14,5	10	7	20,5	9	14	23
S6520 6-1/8	6	G1/8	4	15	12,7	5,5	20	9	12	20
S6520 6-1/4	6	G1/4	4	15	12,7	7	20	9	14	23
S6520 6-3/8	6	G3/8	4	15,5	12,7	8	20	9	19	33
S6520 8-1/8	8	G1/8	5	16	14,2	5,5	22,5	11	12	22
S6520 8-1/4	8	G1/4	5	16	14,2	7	22,5	11	14	26
S6520 8-3/8	8	G3/8	5	16,5	14,2	8	22,5	11	19	41
S6520 8-1/2	8	G1/2	5	17	14,2	9	22,5	11	22	48
S6520 10-1/4	10	G1/4	5,8	18,5	16,5	7	26	13	14	32
S6520 10-3/8	10	G3/8	5,8	19	16,5	8	26	13	19	43
S6520 10-1/2	10	G1/2	5,8	19,5	16,5	9	26	13	22	62
S6520 12-1/4	12	G1/4	7,3	20	19,5	7	26,5	15	17	49
S6520 12-3/8	12	G3/8	7,3	20	19,5	8	26,5	15	19	48
S6520 12-1/2	12	G1/2	7,3	20,5	19,5	9	26,5	15	22	70
S6520 14-3/8	14	G3/8	8,3	21	21,5	8	28,5	17	19	74
S6520 14-1/2	14	G1/2	8,3	21,5	21,5	9	28,5	17	22	78



### Фітинги Мод. 6522 Місго



Кутові поворотні



РОЗМІРИ										
Мод.	A	D	E	H	M	SW	SW1	Bara (r)		
6522 3-M3	3	M3	13,7	2,5	13,7	6	6	4	★	
6522 3-M5	3	M5	13,7	3,5	13,7	6	8	5	●	

★ = Фітинги з ущільненням Мод. 2661  
● = Фітинги з ущільнюючим кільцем NBR

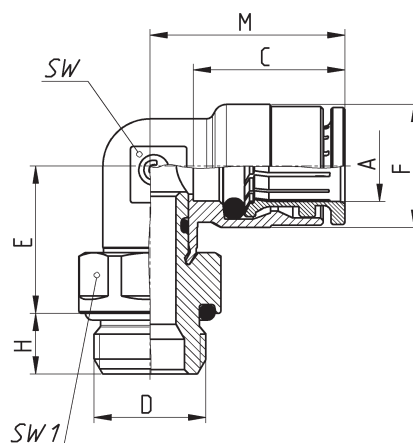
### Фітинги Мод. 6522



Фітинги з ущільнюючим кільцем NBR  
Кутові поворотні

Нові моделі

РОЗМІРИ										
Мод.	A	D	C	E	F	H	M	SW	SW1	Bara (r)
6522 4-M5	4	M5	14,0	12,5	9	4	17,5	8	8	12
6522 4-1/8	4	G1/8	14,0	14,5	9	6	17,5	8	12	15
6522 4-1/4	4	G1/4	14,0	15,5	9	7	17,5	8	15	25
6522 5-M5	5	M5	15,0	12,5	10	4	20,5	9	8	13
6522 6-M5	6	M5	16,0	13	12,7	4	20	9	10	14
6522 6-1/8	6	G1/8	16,0	15	12,7	6	20	9	12	19
6522 6-1/4	6	G1/4	16,0	16	12,7	7	20	9	15	27
6522 8-1/8	8	G1/8	17,5	16	14,2	6	22,5	11	12	22
6522 8-1/4	8	G1/4	17,5	17	14,2	7	22,5	11	15	28
6522 8-3/8	8	G3/8	17,5	17	14,2	7	22,5	11	19	45
6522 10-1/8*	10	G1/8	20,2	18,5	16,5	6	26	13	14	30
6522 10-1/4	10	G1/4	20,2	19,5	16,5	7	26	13	15	41
6522 10-3/8	10	G3/8	20,2	19,5	16,5	7	26	13	19	45
6522 10-1/2	10	G1/2	20,2	20,5	16,5	8	26	13	22	53
6522 12-1/4	12	G1/4	19,2	20	19,5	7	26,5	15	17	51
6522 12-3/8	12	G3/8	19,2	20,5	19,5	7	26,5	15	19	56
6522 12-1/2	12	G1/2	19,2	21,5	19,5	8	26,5	15	22	58
6522 14-3/8	14	G3/8	20,2	21,5	21,5	7	28,5	17	19	53
6522 14-1/2	14	G1/2	20,2	22,5	21,5	8	28,5	17	22	61



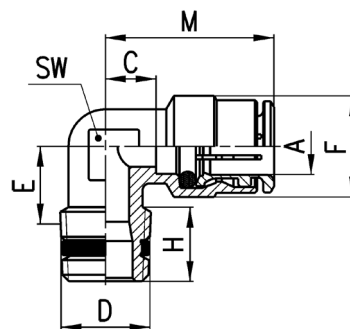
\* Мін. партія для замовлення фітингів Мод. 6522 10-1/8 - 2000 шт.

### Фітинги Мод. S6500



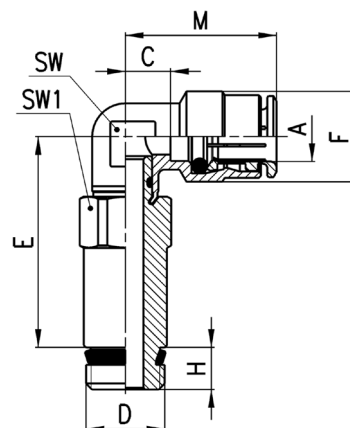
Фітинги з ущільнюючим кільцем Sprint®  
Кутові неповоротні

РОЗМІРИ										
Мод.	A	D	C	E	F	H	M	SW	Bara (r)	
S6500 4-1/8	4	R1/8	3,5	8,5	9	7,5	17,5	8	9	
S6500 4-1/4	4	R1/4	5	11,5	9	12	19	9	13	
S6500 5-1/8	5	R1/8	5,5	8,5	10	7,5	20,5	9	13	
S6500 5-1/4	5	R1/4	5,5	11,5	10	12	20,5	9	17	
S6500 6-1/8	6	R1/8	4	9	12,7	7,5	20	9	15	
S6500 6-1/4	6	R1/4	4	11,5	12,7	12	20	9	16	
S6500 8-1/8	8	R1/8	5	10,5	14,2	6,5	22,5	11	18	
S6500 8-1/4	8	R1/4	5	11,5	14,2	12,5	22,5	11	21	
S6500 8-3/8	8	R3/8	7	13	14,2	11,5	24,5	12	25	
S6500 10-1/4	10	R1/4	5,8	13	16,5	11,5	26	13	33	
S6500 10-3/8	10	R3/8	5,8	13	16,5	12	26	13	33	
S6500 12-1/4	12	R1/4	7,3	14,5	19,5	11	26,5	15	46	
S6500 12-3/8	12	R3/8	7,3	13,5	19,5	11,5	26,5	15	39	



### Фітинги Мод. 6525

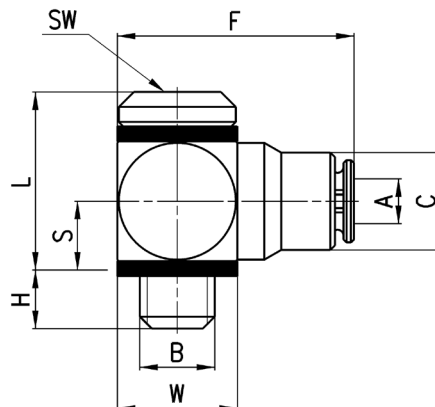
Фітинги з ущільнюючим кільцем Sprint®  
Кутові поворотні подовжені



РОЗМІРИ										
Мод.	A	D	C	E	F	H	M	SW	SW1	Bara (r)
6525 6-1/8	6	G1/8	4	33,8	12,7	5,5	20	9	12	34
6525 6-1/4	6	G1/4	4	34	12,7	7	20	9	14	47
6525 8-1/8	8	G1/8	5	34,8	14,2	5,5	22,5	11	12	35
6525 8-1/4	8	G1/4	5	35	14,2	7	22,5	11	14	50

### Фітинги Мод. 6621 Місго

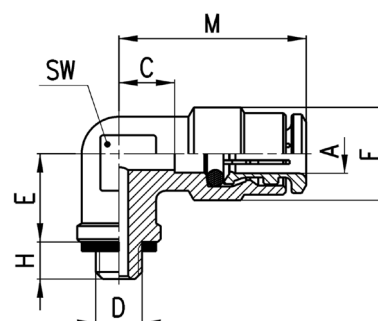
Кутові поворотні  
Фітинги з ущільненням Мод. 2661



РОЗМІРИ										
Мод.	A	B	C	F	H	L	S	W	SW	Bara (r)
6621 3-M3	3	M3	5,8	14,2	2,5	9,3	3,5	6	1,5	5
6621 3-M5	3	M5	6,5	16	3,2	11,9	4,8	8	2	6

### Фітинги Мод. 6501 4-M5

Кутові неповоротні  
Фітинги з ущільненням Мод. 2661

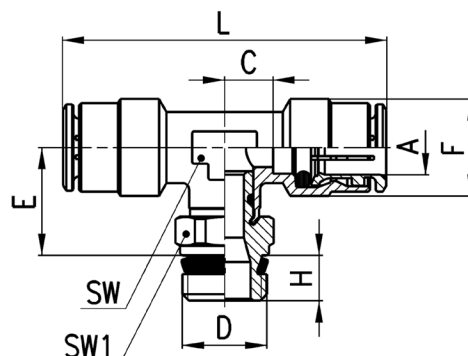


РОЗМІРИ										
Мод.	A	D	C	E	F	H	M	SW	Bara (r)	
6501 4-M5	4	M5	3,5	6	9	4	17,5	8	11	

### Фітинги Мод. S6430



Фітинги з ущільнюючим кільцем Sprint®  
Трійники поворотні

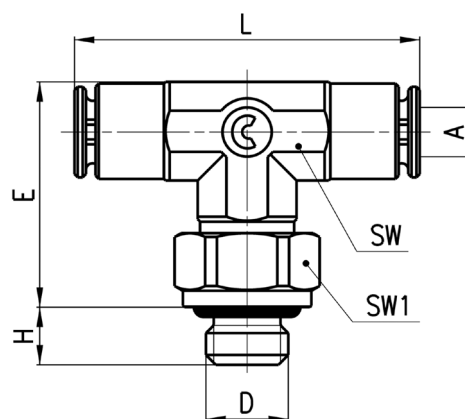


РОЗМІРИ										
Мод.	A	D	C	E	F	H	L	SW	SW1	Bara (r)
S6430 4-1/8	4	G1/8	3,5	14,5	9	5,5	35	8	12	18
S6430 5-1/8	5	G1/8	5,5	14,5	10	5,5	41	9	12	24
S6430 5-1/4	5	G1/4	5,5	14,5	10	7	41	9	14	30
S6430 6-1/8	6	G1/8	4	15	12,7	5,5	40	9	12	28
S6430 6-1/4	6	G1/4	4	15	12,7	7	40	9	14	33
S6430 8-1/8	8	G1/8	5	16	14,2	5,5	45	11	12	37
S6430 8-1/4	8	G1/4	5	16	14,2	7	45	11	14	42
S6430 8-3/8	8	G3/8	5	16,5	14,2	8	45	11	19	51
S6430 10-1/4	10	G1/4	5,8	18,5	16,5	7	52	13	14	56
S6430 10-3/8	10	G3/8	5,8	19	16,5	8	52	13	19	67
S6430 10-1/2	10	G1/2	5,8	19,5	16,5	9	52	13	22	85
S6430 12-1/4	12	G1/4	7,3	20	19,5	7	53	15	17	60
S6430 12-3/8	12	G3/8	7,3	20	19,5	8	53	15	19	65
S6430 12-1/2	12	G1/2	7,3	20,5	19,5	9	53	15	22	89
S6430 14-1/2	14	G1/2	8,3	21,5	21,5	9	57	17	22	88

### Фітинги Мод. 6432 Міґо



Трійники поворотні



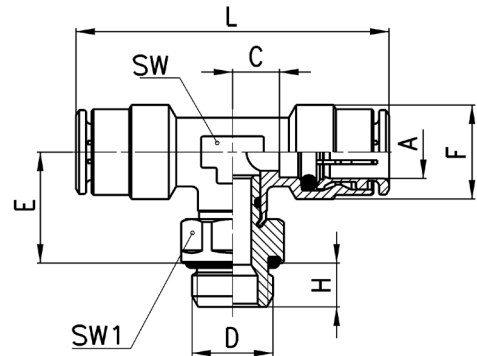
РОЗМІРИ									
Мод.	A	D	E	H	L	SW	SW1	Bara (r)	
6432 3-M3	3	M3	13,7	2,5	21,4	6	6	5	★
6432 3-M5	3	M5	13,7	3,5	21,4	6	8	6	●

★ = Фітинги з ущільненням Мод. 2661  
● = Фітинги з ущільнюючим кільцем NBR

## Фітинги Мод. 6432



Фітинги з ущільнюючим кільцем NBR  
Трійники поворотні

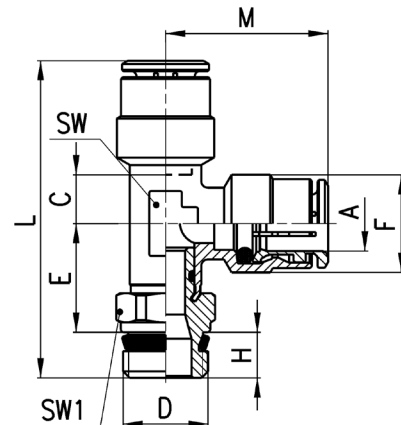


РОЗМІРИ											
Мод.	A	D	C	E	F	H	L	SW	SW1	Bara (r)	
6432 4-M5	4	M5	3,5	12,5	9	4	35	8	8	14	
6432 4-1/8	4	G1/8	3,5	14,5	9	6	35	8	12	19	
6432 5-M5	5	M5	5,5	12,5	10	4	41	9	8	19	
6432 6-1/8	6	G1/8	4	15	12,7	6	40	9	12	29	
6432 6-1/4	6	G1/4	4	16	12,7	7	40	9	15	30	
6432 8-1/8	8	G1/8	5	16	14,2	6	45	11	12	37	
6432 8-1/4	8	G1/4	5	17	14,2	7	45	11	15	39	
6432 8-3/8	8	G3/8	5	17	14,2	7	45	11	19	55	
6432 10-1/4	10	G1/4	5,8	19,5	16,5	7	52	13	15	59	
6432 10-3/8	10	G3/8	5,8	19,5	16,5	7	52	13	19	56	
6432 12-1/4	12	G1/4	7,3	20	19,5	7	53	15	17	60	
6432 12-3/8	12	G3/8	7,3	20,5	19,5	7	53	15	19	80	

## Фітинги Мод. S6440



Фітинги з ущільнюючим кільцем Sprint®  
Трійники поворотні



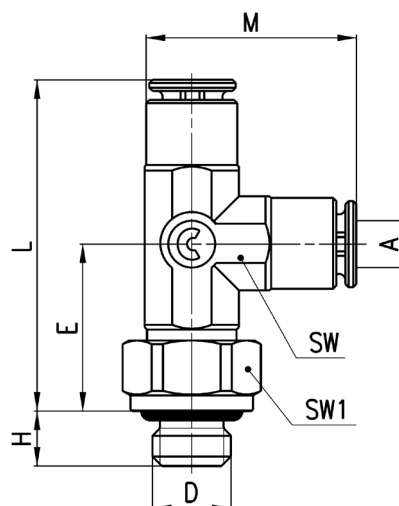
РОЗМІРИ											
Мод.	A	D	C	E	F	H	L	M	SW	SW1	Bara (r)
S6440 4-1/8	4	G1/8	3,5	14,5	9	5,5	37,5	17,5	8	12	23
S6440 5-1/8	5	G1/8	5,5	14,5	10	5,5	40,5	20,5	9	12	24
S6440 6-1/8	6	G1/8	4	15	12,7	5,5	40,5	20	9	12	26
S6440 6-1/4	6	G1/4	4	15	12,7	7	42	20	9	14	31
S6440 8-1/8	8	G1/8	5	16	14,2	5,5	44	22,5	11	12	37
S6440 8-1/4	8	G1/4	5	16	14,2	7	45,5	22,5	11	14	35
S6440 8-3/8	8	G3/8	5	16,5	14,2	8	47	22,5	11	19	52
S6440 10-1/4	10	G1/4	5,8	18,5	16,5	7	51,5	26	13	14	43
S6440 10-3/8	10	G3/8	5,8	18,5	16,5	8	53	26	13	19	66
S6440 12-3/8	12	G3/8	7,3	19,5	19,5	8	54,5	26,5	15	19	65
S6440 14-1/2	14	G1/2	8,3	21,5	21,5	9	59	28,5	17	22	88



### Фітинги Мод. 6442 Місго



Трійники поворотні



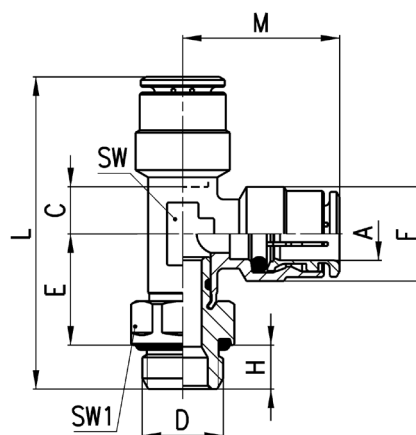
РОЗМІРИ									
Мод.	A	D	E	H	L	M	SW	SW1	Вага (г)
6442 3-M3	3	M3	10,7	2,5	21,4	13,7	6	6	5 *
6442 3-M5	3	M5	12,2	3,5	21,4	13,7	6	8	6 •

\* = Фітинги з ущільненням Мод. 2661  
• = Фітинги з ущільнюючим кільцем NBR

### Фітинги Мод. 6442



Фітинги з ущільнюючим кільцем NBR  
Трійники поворотні

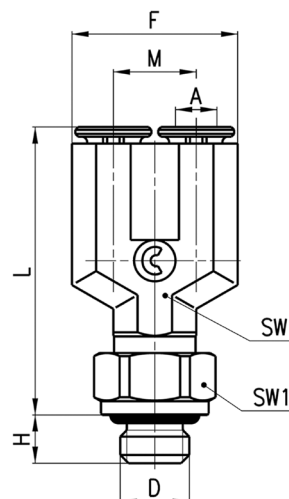


РОЗМІРИ											
Мод.	A	D	C	E	F	H	L	M	SW	SW1	Вага (г)
6442 4-M5	4	M5	3,5	12,5	9	4	34	17,5	8	8	18
6442 4-1/8	4	G1/8	3,5	14,5	9	6	38	17,5	8	12	19
6442 5-M5	5	M5	5,5	12,5	10	4	36,5	20,5	9	8	19
6442 6-1/8	6	G1/8	4	15	12,7	6	41	20	9	12	26
6442 6-1/4	6	G1/4	4	16	12,7	7	43	20	9	15	36
6442 8-1/8	8	G1/8	5	16	14,2	6	44,5	22,5	11	12	31
6442 8-1/4	8	G1/4	5	17	14,2	7	46,5	22,5	11	15	42
6442 8-3/8	8	G3/8	5	17	14,2	7	46,5	22,5	11	19	50
6442 10-1/4	10	G1/4	5,8	19,5	16,5	7	52,5	26	13	15	46
6442 10-3/8	10	G3/8	5,8	19,5	16,5	7	52,5	26	13	19	66
6442 12-1/4	12	G1/4	7,3	20	16,5	7	53,5	26,5	15	17	73
6442 12-3/8	12	G3/8	7,3	20,5	19,5	7	54	26,5	15	19	64

## Фітинги Мод. 6452 Міґо



Трійники поворотні



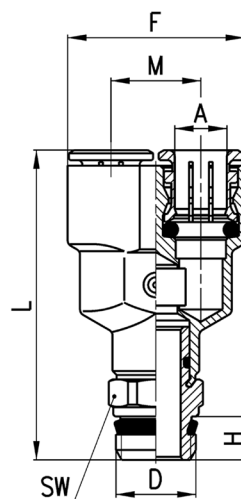
РОЗМІРИ										
Мод.	A	D	F	H	L	M	SW	SW1	Bara (r)	
6452 3-M3	3	M3	12	2,5	20,9	6	6	6	6	*
6452 3-M5	3	M5	12	3,5	20,9	6	6	8	7	•

\* = Фітинги з ущільненням Мод. 2661  
 • = Фітинги з ущільнюючим кільцем NBR

## Фітинги Мод. 6451 - S6450



Трійники поворотні



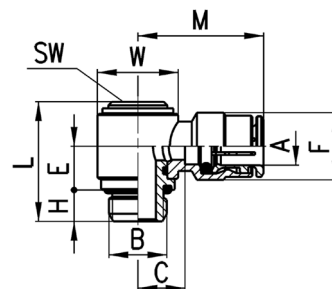
РОЗМІРИ									
Мод.	A	D	F	H	L	M	SW	Bara (r)	
6451 4-M5	4	M5	18	4	26,5	9	-	17	*
6451 6-M5	6	M5	24,5	4	29,5	12,5	-	27	*
S6450 4-1/8	4	G1/8	18	5,5	38	9	12	23	°
S6450 6-1/8	6	G1/8	24,5	5,5	41,5	12,5	12	33	°
S6450 8-1/8	8	G1/8	28,5	5,5	48,5	14,5	14	48	°
S6450 8-1/4	8	G1/4	28,5	7	50	14,5	14	50	°

\* = Неповоротна модель, фітинги з ущільненням Мод. 2661  
 ° = Фітинги з ущільнюючим кільцем Sprint®

## Фітинги Мод. 6622



Фітинги у зборі із сережкою та BSP різьбою

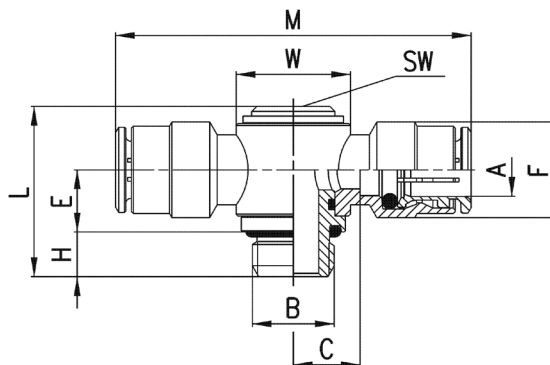


РОЗМІРИ											
Мод.	A	B	C	E	F	H	L	M	SW	W	Bara (r)
6622 4-M5*	4	M5	4	5,7	8,8	4	15,8	18	2,5	∅8	10
6622 4-1/8	4	G1/8	7,5	10,2	9	5	25	21,5	4	∅14	22
6622 6-1/8	6	G1/8	8	10,2	12,7	5	25	24	4	∅14	24
6622 6-1/4	6	G1/4	10	9,1	12,7	6	25,3	26	5	∅18	35
6622 8-1/8	8	G1/8	8	10,2	14,2	5	25	25,5	4	∅14	28
6622 8-1/4	8	G1/4	10	9,1	14,2	6	25,3	27,5	5	∅18	39
6622 10-1/4	10	G1/4	8,8	9,1	16,5	6	25,3	29	5	∅18	42

\* = У зборі із сережкою та метричною різьбою

### Фітинги Мод. 6632

Фітинги з ущільнюючим кільцем NBR  
Трійники поворотні

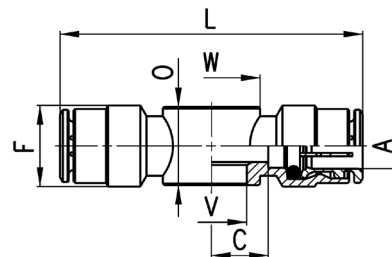


#### РОЗМІРИ

Мод.	A	B	C	E	F	H	L	M	W	SW	Bara (r)
6632 4-1/8	4	G1/8	7,5	10,2	9	5	25	43	∅ 14	4	24
6632 6-1/8	6	G1/8	8	10,2	12,7	5	25	48	∅ 14	4	33
6632 6-1/4	6	G1/4	10	9,1	12,7	6	25,3	52	∅ 18	5	35
6632 8-1/8	8	G1/8	8	10,2	14,2	5	25	51	∅ 14	4	39
6632 8-1/4	8	G1/4	10	9,1	14,2	6	25,3	55	∅ 18	5	40
6632 10-1/4	10	G1/4	8,8	9,1	16,5	6	25,3	58	∅ 18	5	50

### Фітинги Мод. 6620

Подвійні серезки  
Для збірки з:  
\* = Мод. SCU, SVU, SCO...  
° = Мод. 1631, 1635, SCU, SVU, SCO...



#### РОЗМІРИ

Мод.	A	C	F	L	O	V	W	Bara (r)
6620 4-M5*	4	5	9	38	9	5,1	∅ 9	13
6620 4-1/8°	4	7,5	9	43	14,5	9,8	∅ 14	19
6620 6-1/8°	6	8	12,7	48	14,5	9,8	∅ 14	24
6620 6-1/4°	6	10	12,7	52	14,5	13,2	∅ 18	26
6620 8-1/8°	8	8	14,2	51	14,5	9,8	∅ 14	32
6620 8-1/4°	8	10	14,2	55	14,5	13,2	∅ 18	34

### Фітинги Мод. 1631

01... = Для збірки з однією серезкою  
02... = Для збірки з двома серезками  
03... = Для збірки з трьома серезками

Розміри пустотілих болтів показані  
в розділі [2.05.09](#)



Мод.

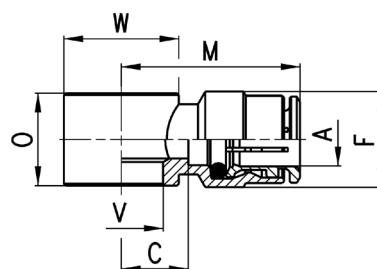
1631 01-

1631 02-

1631 03-

## Фітинги Мод. 6610

Одинарні сережки



РОЗМІРИ									
Мод.	A	C	F	M	O	V	W	Bara (r)	
6610 4-M5	4	5	9	19	9	5,1	∅9	9	•
6610 4-M6	4	5	9	19	9	5,1	∅9	8	°
6610 4-1/8	4	7,5	9	21,5	14,5	9,8	∅14	14	*
6610 5-M5	5	5	10	20	9	5,1	∅9	9	•
6610 5-M6	5	5	10	20	9	5,1	∅9	8	°
6610 5-1/8	5	8	10	23	14,5	9,8	∅14	16	*
6610 6-M5	6	6,5	12,7	22,5	9	5,1	∅10	12	•
6610 6-M6	6	6,5	12,7	22,5	9	5,1	∅10	12	°
6610 6-1/8	6	8	12,7	24	14,5	9,8	∅14	16	*
6610 6-1/4	6	10	12,7	26	14,5	13,2	∅18	19	*
6610 8-1/8	8	8	14,2	25,5	14,5	9,8	∅14	19	*
6610 8-1/4	8	10	14,2	27,5	14,5	13,2	∅18	22	*
6610 8-3/8	8	11	14,2	28,5	14,5	16,7	∅21	23	*
6610 10-1/4	10	8,8	16,5	29	14,5	13,2	∅18	22	**
6610 10-3/8	10	10,3	16,5	30,5	14,5	16,7	∅21	23	**
6610 12-1/2	12	12,8	16,5	32	14,5	21	∅26	37	^

Для збірки з:

• = Мод. 1631

° = Мод. SCU, SVU, SCO...

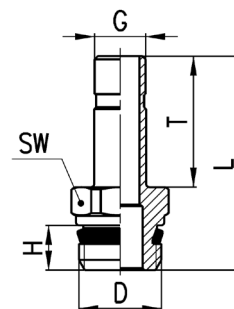
\* = Мод. 1631, 1635, SCU, SVU, SCO...

\*\* = Мод. 1635, SCU, SVU, SCO...

^ = Мод. 1635

## Фітинги Мод. 6811

Фітинги з ущільнюючим кільцем Sprint®  
Для монтажу в цангу



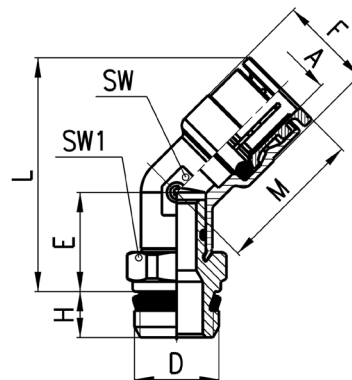
РОЗМІРИ							
Мод.	G	D	H	T	L	SW	Bara (r)
6811 4-M5	4	M5	4	16,5	24,5	8	3 *
6811 4-1/8	4	G1/8	5,5	16,5	27,8	12	10
6811 5-1/8	5	G1/8	5,5	18	29,3	12	9
6811 5-1/4	5	G1/4	7	18	31	14	11
6811 6-1/8	6	G1/8	5,5	18	29,3	12	10
6811 6-1/4	6	G1/4	7	18	31	14	12
6811 8-1/8	8	G1/8	5,5	20,5	31,8	12	12
6811 8-1/4	8	G1/4	7	20,5	33,5	14	13
6811 10-1/4	10	G1/4	7	23	36	14	16
6811 10-3/8	10	G3/8	8	23	37,3	19	25
6811 12-3/8	12	G3/8	8	24	38,3	19	25
6811 14-1/2	14	G1/2	9	28	44	22	39

\* = Фітинги з ущільнюючим кільцем

### Фітинги Мод. S6110

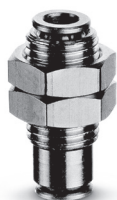


Фітинги з ущільнюючим кільцем Sprint®  
Кутові (45°) поворотні

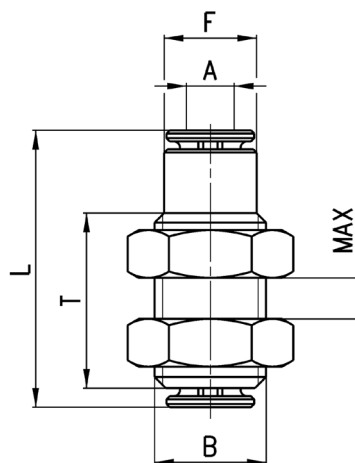


РОЗМІРИ										
Мод.	A	D	E	F	H	L	M	SW	SW1	Bara (r)
S6110 6-1/8	6	G1/8	14	12,7	5,5	32,5	20,5	11	12	21
S6110 6-1/4	6	G1/4	14	12,7	7	34,5	20,5	11	14	25
S6110 8-1/8	8	G1/8	14	14,2	5,5	32,5	22,5	11	12	21
S6110 8-1/4	8	G1/4	14	14,2	7	34,5	22,5	11	14	26
S6110 8-3/8	8	G3/8	14,5	14,2	8	35	22,5	11	19	38
S6110 10-1/4	10	G1/4	15,5	16,5	7	39,5	26,5	15	17	39
S6110 10-3/8	10	G3/8	15,5	16,5	8	39,5	26,5	15	19	44
S6110 10-1/2	10	G1/2	16	16,5	9	40	26,5	15	22	57
S6110 12-1/4	12	G1/4	15,5	19,5	7	40,5	26,5	15	17	41
S6110 12-3/8	12	G3/8	15,5	19,5	8	40,5	26,5	15	19	46
S6110 12-1/2	12	G1/2	16	19,5	9	41	26,5	15	22	59

### Фітинги Мод. 6590 Мікро



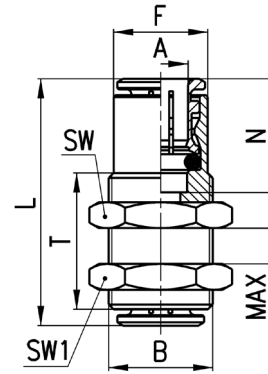
З'єднувачі панельного монтажу



РОЗМІРИ							
Мод.	A	B	F	L	MAX	T	Bara (r)
6590 3	3	M7x0,75	5,8	18,4	5	11,4	4

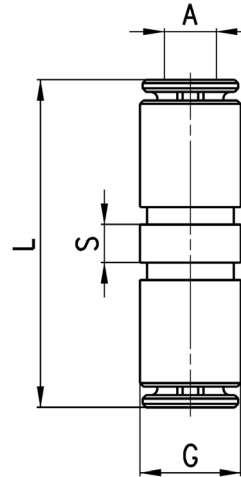
## Фітинги Мод. 6590

З'єднувачі панельного монтажу



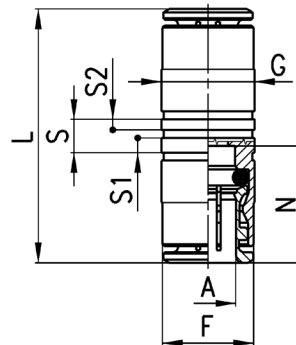
РОЗМІРИ										
Мод.	A	B	F	L	N	MAX	SW	SW1	T	Вага (г)
6590 4	4	M10x1	8,8	29	14	10,5	14	14	20	16
6590 5	5	M12x1	9,8	31	15	10,5	17	17	20	25
6590 6	6	M14x1	12,5	33	16	10,5	17	17	20	28
6590 8	8	M16x1	14,5	36	17,5	11,5	19	19	21	35
6590 10	10	M18x1	16,3	41,5	20,2	13	22	22	23,5	51
6590 12	12	M20x1	18,8	39,5	19,2	14,5	24	24	25	56
6590 14	14	M22x1	20,5	41,5	20,2	17,5	27	27	30	82

## Фітинги Мод. 6580 Мікро



РОЗМІРИ					
Мод.	A	G	L	S	Вага (г)
6580 3	3	5,8	19,9	2,2	2

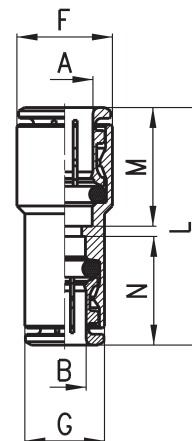
## Фітинги Мод. 6580



РОЗМІРИ										
Мод.	A	F	G	L	N	S	S1	S2	Вага (г)	
6580 4	4	8,4	9	29	14	5	2,2	1,6	11	
6580 5	5	9,4	10	31	15	5	2,2	1,6	15	
6580 6	6	11,7	12	34	16	5	2,2	1,6	16	
6580 8	8	13,7	14	37	17,5	5	2,2	1,6	23	
6580 10	10	15,4	17	41,5	20,2	5	2,2	1,6	33	
6580 12	12	18,3	19	39,5	19,2	5,2	2,2	1,6	40	
6580 14	14	20,5	21	41,5	20,2	5,2	2,2	1,6	47	
6580 16	16	-	47	47	23	-	-	-	60	

### Фітинги Мод. 6580

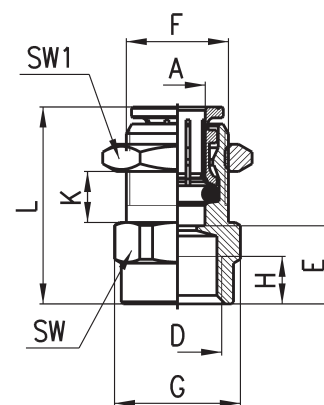
З'єднувачі перехідні



РОЗМІРИ								
Мод.	A	B	F	G	L	M	N	Вага (г)
6580 6-4	6	4	12	9	31,5	16	14	12
6580 8-6	8	6	14	12,2	35	17,5	16	19
6580 10-8	10	8	16	14	39	20	17,5	25
6580 12-10	12	10	19	16	40,5	19	20	35

### Фітинги Мод. 6593

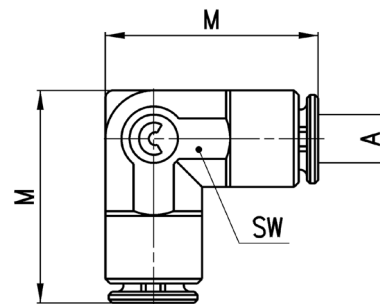
Фітинги з внутрішньою різьбою  
Панельного монтажу



РОЗМІРИ												
Мод.	A	D	E	F	G	H	L	K (макс.)	K (мін.)	SW	SW1	Вага (г)
6593 6-1/8	6	G1/8	10	M12x1	16,4	6	24,5	8,5	2	15	17	19
6593 6-1/4	6	G1/4	11,5	M12x1	18,5	7	26	6,5	2	17	17	22
6593 8-1/8	8	G1/8	10	M15x1	18,5	6	27	9,5	2	17	19	26
6593 8-1/4	8	G1/4	11,5	M15x1	18,5	7	28,5	9,5	2	17	19	26
6593 10-3/8	10	G3/8	12,8	M18x1	24,5	8	32,5	12	2	22	22	43

### Фітинги Мод. 6550 Міґо

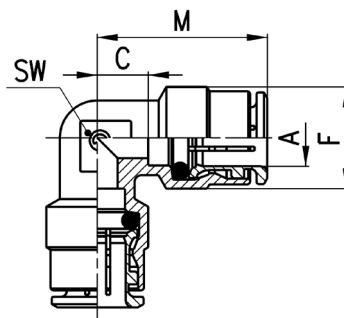
З'єднувачі кутові



РОЗМІРИ				
Мод.	A	M	SW	Вага (г)
6550 3	3	13,7	6	3

## Фітинги Мод. 6550

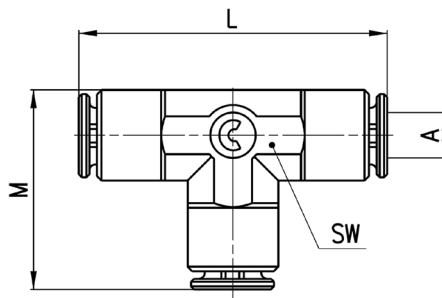
З'єднувачі кутові



РОЗМІРИ						
Мод.	A	C	F	M	SW	Вага (г)
6550 4	4	3,5	9	17,5	8	8
6550 5	5	5,5	10	20,5	9	15
6550 6	6	4	12,7	20	9	17
6550 8	8	5	14,2	22,5	11	22
6550 10	10	5,8	16,5	26	13	30
6550 12	12	7,3	19,5	26,5	15	44
6550 14	14	8,3	21,5	28,5	17	71

## Фітинги Мод. 6540 Місго

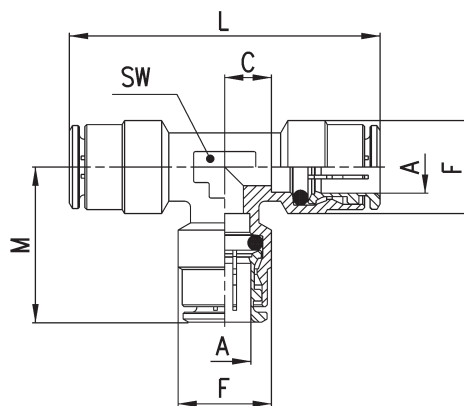
Трійники



РОЗМІРИ					
Мод.	A	L	M	SW	Вага (г)
6540 3	3	21,4	13,7	6	4

## Фітинги Мод. 6540

Трійники

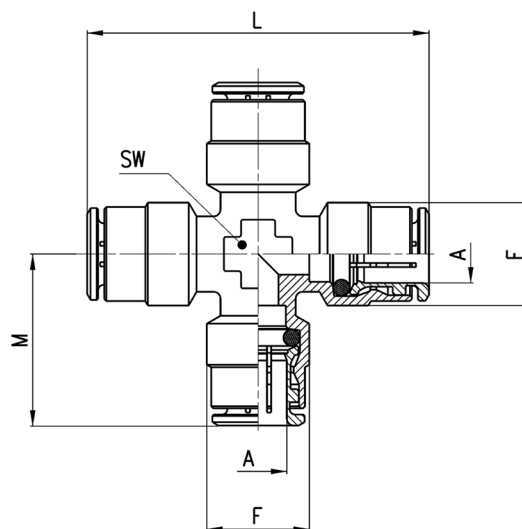


РОЗМІРИ							
Мод.	A	C	F	L	M	SW	Вага (г)
6540 4	4	3,5	9	35	17,5	8	14
6540 5	5	5,5	10	41	20,5	9	21
6540 6	6	4	12,7	40	20	9	24
6540 8	8	5	14,2	45	22,5	11	32
6540 10	10	5,8	16,5	52	26	13	43
6540 12	12	7,3	19,5	53	26,5	15	60
6540 14	14	8,3	21,5	57	28,5	17	75



### Фітинги Мод. 6600

Хрестоподібні фітинги

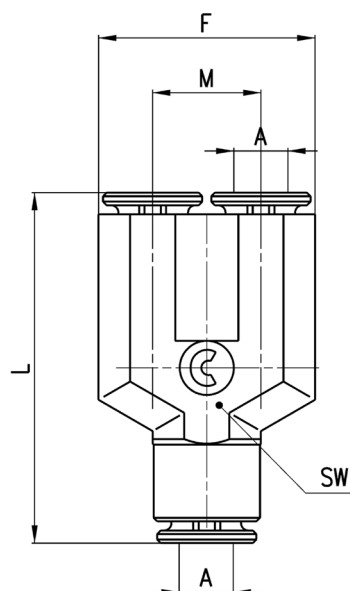
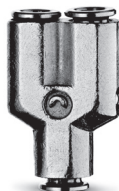


РОЗМІРИ						
Мод.	A	F	L	M	SW	Bara (r)
6600 4	4	9	38	19	9	26
6600 5	5	10	41	20,5	9	29
6600 6	6	12,7	44	22	10	35
6600 8	8	14,2	49	24,5	12	50
6600 10	10	16,5	55	27,5	14	63
6600 12	12	19,5	56	28	16	84

ФІТИНГИ СЕРІЯ 6000

### Фітинги Мод. 6560 Місго

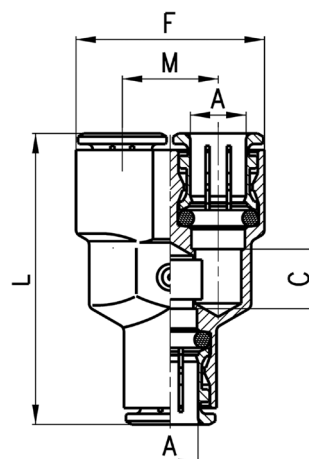
Трійники



РОЗМІРИ						
Мод.	A	F	L	M	SW	Bara (r)
6560 3	3	12	20,4	6	6	5

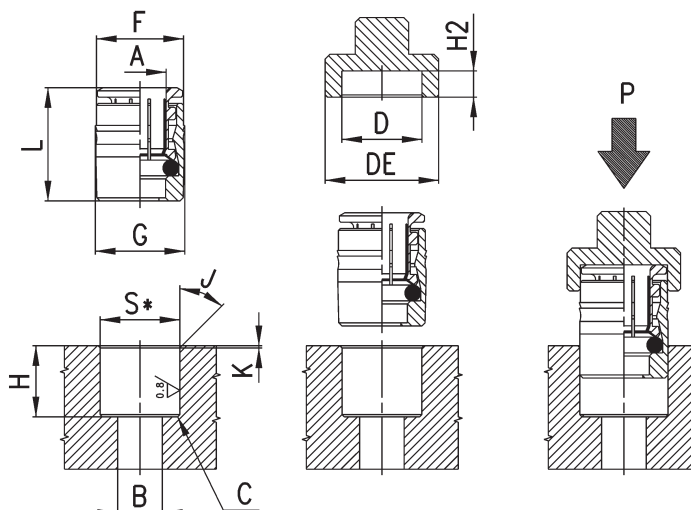
### Фітинги Мод. 6560

Трійники



РОЗМІРИ						
Мод.	A	C	F	L	M	Bara (r)
6560 4	4	5	18	33	9	19
6560 6	6	7	24,5	39	12,5	30
6560 8	8	9	28,5	44	14,5	42
6560 10	10	15,5	32	53,5	16	63

## Фітинги Мод. 6700

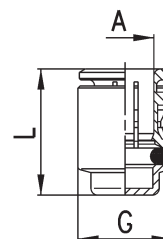


S\* = допуск для металевих та пластикових деталей

РОЗМІРИ																	
Мод.	A	B	C	D	DE	F	G	H	H2(+0,1/0)	J	K	L	Р мін. (кг)	Р макс. (кг)	S(+0,01/-0,04)	Вага (г)	
6700 3	3	2	0.5x45°	6.1	11	5.9	6.2	6.3	2.6	30°	0.3	9.2	80	350	6	1	
6700 4	4	3.5	0.5x45°	8.8	14	8.6	9	11	3.3	15°	0.5	14.5	200	360	8.75	4	
6700 5	5	3.5	0.5x45°	9.8	15	9.6	10	11.5	3.3	15°	0.5	15.5	251	439	9.75	5	
6700 6	6	4	0.5x45°	12	17	11.8	12.2	12	3.8	15°	0.5	16.5	160	570	11.95	8	
6700 8	8	6	0.5x45°	14	19	13.8	14.2	14	3.3	15°	0.5	18	140	400	13.95	11	
6700 10	10	8	0.5x45°	16	21	15.8	16.2	16.5	3.5	15°	0.5	20.5	150	650	15.95	15	

## Фітинги Мод. 6750

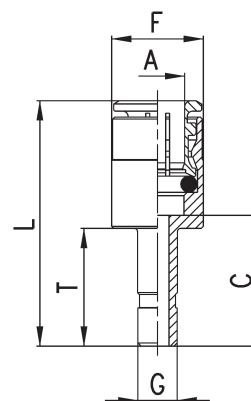
Заглушки



РОЗМІРИ				
Мод.	A	G	L	Вага (г)
6750 4	4	8.8	15	4
6750 6	6	11.8	17	7
6750 8	8	13.8	18.5	9
6750 10	10	15.8	21	12
6750 12	12	17.8	20	15

## Фітинги Мод. 6850

Фітинги перехідні  
Для монтажу в цангу

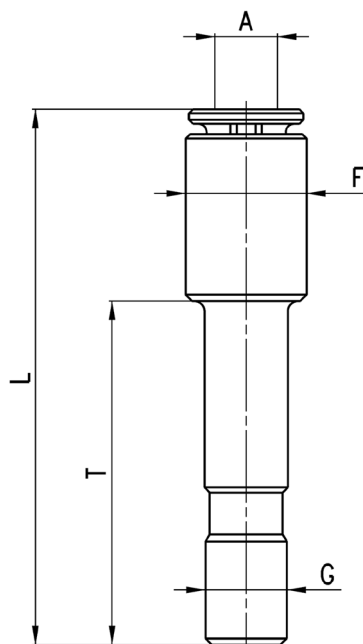


РОЗМІРИ							
Мод.	A	G	C	F	L	T	Вага (г)
6850 6-4	6	4	17.5	12.7	33.5	16.5	11
6850 8-6	8	6	19	14	36.5	18	15

### Фітинги Мод. 6800 Міcro



Фітинги перехідні  
Для монтажу в цангу

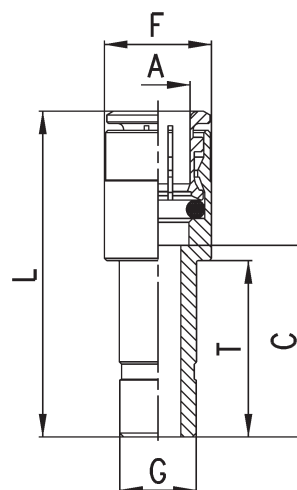


РОЗМІРИ						
Мод.	A	F	G	L	T	Вага (г)
6800 3-4	3	5,8	4	26	16,5	2

### Фітинги Мод. 6800



Фітинги перехідні  
Для монтажу в цангу

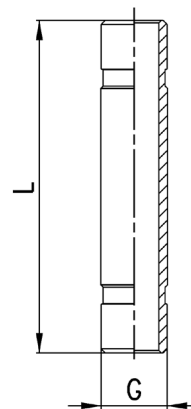


РОЗМІРИ							
Мод.	A	G	C	F	L	T	Вага (г)
6800 4-5	4	5	19	9	33	18	8
6800 4-6	4	6	15,5	9	29,5	18	9
6800 4-8	4	8	18	9	32	20,5	10
6800 5-6	5	6	19	10	34	18	11
6800 5-8	5	8	18	10	33	20,5	12
6800 6-8	6	8	18	12,7	34	20,5	12
6800 6-10	6	10	20,5	12,7	36,5	23	17
6800 6-12	6	12	17,5	12,7	33,5	24	21
6800 8-10	8	10	20,5	14	38	23	15
6800 8-12	8	12	21,5	14	39	24	22
6800 10-12	10	12	20,3	16,5	40,5	24	27
6800 10-14	10	14	24,3	16,5	44,5	28	33
6800 12-14	12	14	24,3	18,8	45,5	28	27

### Фітинги Мод. 6950



З'єднувачі  
Для монтажу в цангу

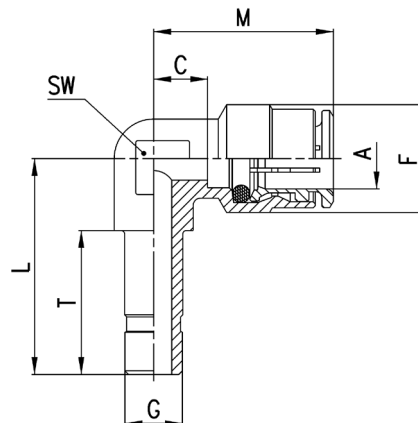


РОЗМІРИ			
Мод.	G	L	Вага (г)
6950 4	4	32,5	3
6950 6	6	35,5	4
6950 8	8	40,5	7
6950 10	10	46	10
6950 12	12	48	13
6950 14	14	52	17

### Фітинги Мод. 6555



Фітинги кутові перехідні  
Для монтажу в цангу

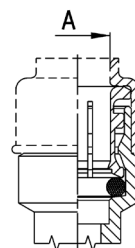
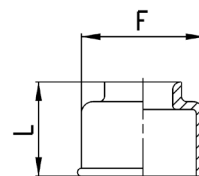


РОЗМІРИ									
Мод.	A	G	C	L	F	T	M	SW	Вага (г)
6555 4-4	4	4	3,5	22	9	16,5	17,5	9	8
6555 6-6	6	6	4	24,5	12,7	18	20	9	14
6555 8-8	8	8	5	27,5	14,2	20	22,5	11	21
6555 10-10	10	10	5,8	32	16,5	23	26	13	26

### Ковпачок Мод. 6708



Пилозахисний ковпачок для цангових  
з'єднань. Колір – чорний.  
Клас пожежної безпеки V0 (самогасний  
матеріал)

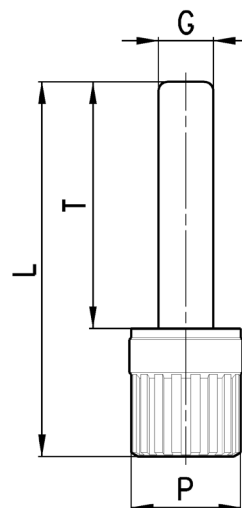


РОЗМІРИ				
Мод.	A	F	L	Вага (г)
6708 4	4	10,7	10,7	1
6708 5	5	11,7	11	1
6708 6	6	13,7	11,5	1
6708 8	8	15,7	12,5	1
6708 10	10	18,5	13	1
6708 12	12	20,7	15	2
6708 14	14	23,7	15	2

### Заглушка Мод. 6900 Micro



Для монтажу в цангу  
Матеріал: пластик

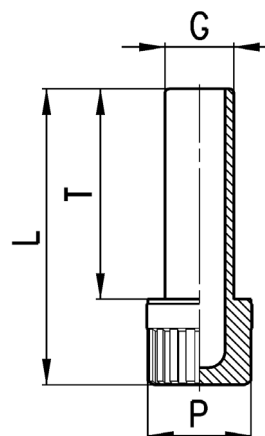


РОЗМІРИ					
Мод.	G	L	P	T	Вага (г)
6900 3	3	20,5	6	13,5	1

### Заглушка Мод. 6900



Для монтажу в цангу.  
Матеріал: пластик



РОЗМІРИ					
Мод.	G	L	P	T	Вага (г)
6900 4	4	29	8	20	1
6900 5	5	29,5	8	20,5	1
6900 6	6	31,5	8	22,5	1
6900 8	8	34,5	12	24,5	2
6900 10	10	37	12	27	2
6900 12	12	40,5	16	28,5	3
6900 14	14	42,5	16	30,5	3

### Знімач для трубки Мод. SP



Комплект знімачів трубки для цангових фітінгів.  
У комплекті 5 знімачів під трубку із зовнішніми діаметрами 4, 6, 8, 10, 12.  
Матеріал – технополімер

Мод.  
SP