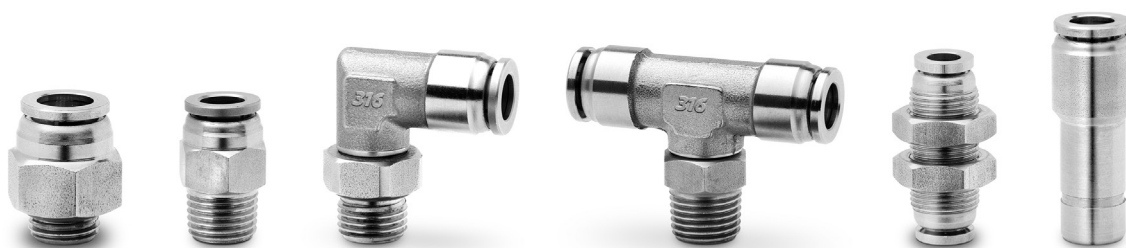


Цанговые фитинги из нержавеющей стали 316L Серия Х6000

Под трубку с внешним диаметром: 4, 6, 8, 10, 12 мм
Присоединение: BSP (G1/8, G1/4, G3/8, G1/2),
BSPT (R1/8, R1/4, R3/8, R1/2)



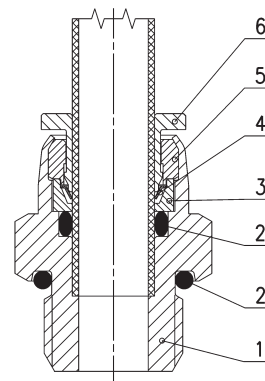
Фитинги Серии Х6000 из нержавеющей стали пригодны для использования в химически агрессивных средах. Цанга обеспечивает надежное соединение трубопровода.

Серия Х6000 может применяться в химической, фармацевтической, пищевой и упаковочной промышленности.

ОСНОВНЫЕ ХАРАКТЕРИСТИКИ

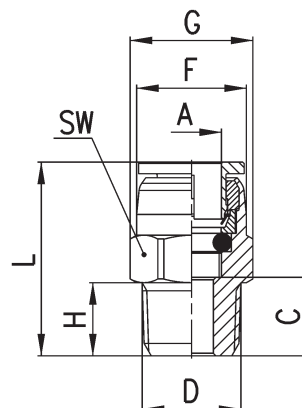
Материалы	1 = корпус	нержавеющая сталь 316L
	2 = уплотнения	пищевая FKM
	3 = опорное кольцо	нержавеющая сталь 316L
	4 = цанга	нержавеющая сталь 301
	5 = фиксирующая втулка	нержавеющая сталь 316L
	6 = демонтажная втулка	нержавеющая сталь 316L
Присоединение	трубная коническая ISO 7 (BSPT)	
	трубная цилиндрическая ISO 228 (BSP)	
Давление	макс. 18 бар (см. характеристики трубки)	
Трубки для присоединения	полиэстер, полиамид, полиэтилен, полиуретан, PTFE	
Диаметры трубок	4, 6, 8, 10, 12 мм	
Рабочая среда	сжатый воздух, питьевая вода (для использования с другими средами, пожалуйста, обратитесь к нашим инженерам)	
Температура	-15°C ÷ 150°C (см. характеристики трубки)	

ПРИМЕР МОНТАЖА



Фитинги Мод. Х6510

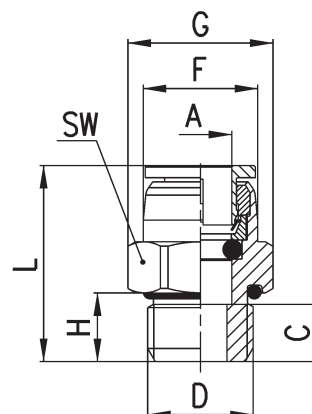
Прямые
Трубная коническая резьба (BSPT)



РАЗМЕРЫ								
Мод.	A	C	D	F	H	L	SW	Вес (г)
X6510 4-1/8	4	8	R1/8	9,7	8	20,5	10	9
X6510 4-1/4	4	10	R1/4	9,7	8	22,5	14	15
X6510 6-1/8	6	8	R1/8	11,6	8	21,5	12	10
X6510 6-1/4	6	10	R1/4	11,6	10	23,5	14	17
X6510 8-1/8	8	8,5	R1/8	14,7	8	24,6	15	16
X6510 8-1/4	8	10	R1/4	14,7	10	26,1	15	20
X6510 10-1/4	10	11	R1/4	17,4	10	28,2	19	28
X6510 10-3/8	10	12	R3/8	17,4	11	29,2	19	35
X6510 10-1/2	10	14	R1/2	17,4	13	31,2	22	55
X6510 12-1/4	12	12	R1/4	20	10	31	22	42
X6510 12-3/8	12	12,5	R3/8	20	11	31,5	22	44
X6510 12-1/2	12	14,5	R1/2	20	13	33,5	22	59

Фитинги Мод. Х6512

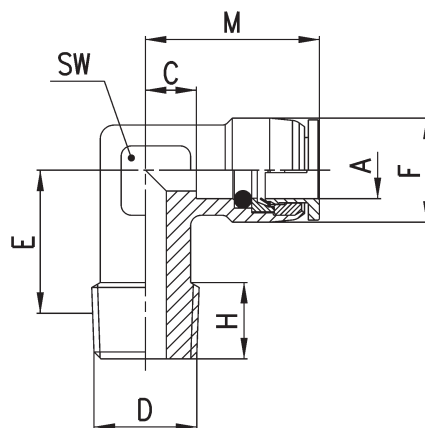
Прямые
Трубная цилиндрическая резьба (BSP)
Фитинги с уплотнительным кольцом



РАЗМЕРЫ								
Мод.	A	C	D	F	H	L	SW	Вес (г)
X6512 4-1/8	4	5,7	G1/8	9,7	5,7	18,2	14	11
X6512 4-1/4	4	6,4	G1/4	9,7	5,7	18,9	17	18
X6512 6-1/8	6	6,7	G1/8	11,6	5,7	20,2	14	12
X6512 6-1/4	6	6,5	G1/4	11,6	6	20	17	19
X6512 8-1/8	8	8,7	G1/8	14,7	5,7	24,8	15	18
X6512 8-1/4	8	6	G1/4	14,7	6	22,1	17	21
X6512 10-1/4	10	8,5	G1/4	17,4	6	25,7	19	28
X6512 10-3/8	10	6,5	G3/8	17,4	6,5	23,7	22	29
X6512 10-1/2	10	11,5	G1/2	17,4	9,5	28,7	27	60
X6512 12-1/4	12	8,5	G1/4	20	6	27,5	22	40
X6512 12-3/8	12	9	G3/8	20	6,5	28	22	42
X6512 12-1/2	12	12,5	G1/2	20	9,5	31,5	27	71

Фитинги Мод. Х6500

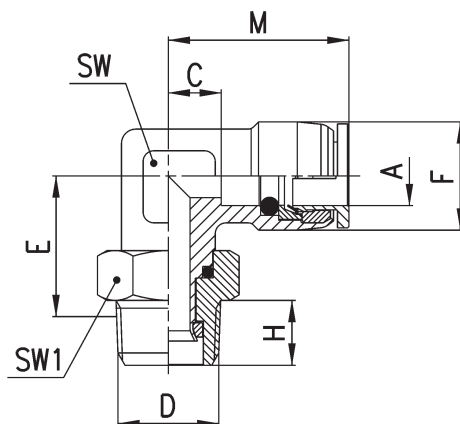
Угловые
Трубная коническая резьба (BSPT)



РАЗМЕРЫ										
Мод.	A	C	D	E	F	H	M	SW	Вес (г)	
X6500 4-1/8	4	7,8	R1/8	12,5	11	8	20,3	12	22	
X6500 6-1/8	6	8,8	R1/8	12,5	11,9	8	22,3	12	20	
X6500 6-1/4	6	8,8	R1/4	12	11,9	9	22,3	12	24	
X6500 8-1/8	8	8,4	R1/8	15	15	8	24,5	12	26	
X6500 8-1/4	8	8,4	R1/4	14	15	10	24,5	12	25	
X6500 10-1/4	10	8,7	R1/4	15	17,4	10	25,9	14	36	
X6500 10-3/8	10	8,7	R3/8	15	17,4	10,8	25,9	14	41	
X6500 12-1/4	12	9,5	R1/4	16	20	10	28,5	17	49	
X6500 12-3/8	12	9,5	R3/8	16	20	12	28,5	17	55	

Фитинги Мод. Х6520

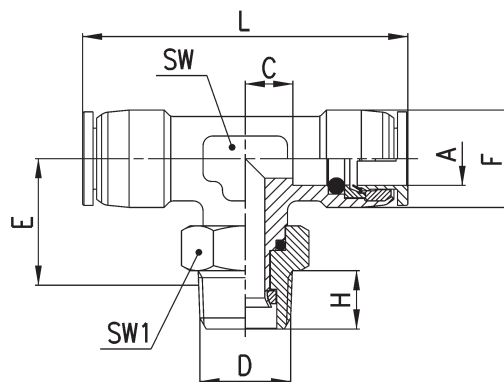
Угловые поворотные
Трубная коническая резьба (BSPT)



РАЗМЕРЫ											
Мод.	A	C	D	E	F	H	M	SW	SW1	Вес (г)	
X6520 4-1/8	4	4,3	R1/8	15,3	10	8	16,8	12	12	20	
X6520 4-1/4	4	4,3	R1/4	15,8	10	10	16,8	12	15	24	
X6520 6-1/8	6	8,8	R1/8	15,3	11,9	8	22,3	12	12	24	
X6520 6-1/4	6	5,8	R1/4	19,8	13	10	19,3	14	15	33	
X6520 8-1/8	8	9,4	R1/8	19,5	15	8	25,5	14	12	41	
X6520 8-1/4	8	9,4	R1/4	19,8	15	10	25,5	14	15	44	
X6520 10-1/4	10	10,7	R1/4	20,6	17,4	10	27,9	17	15	57	
X6520 10-3/8	10	10,7	R3/8	20,9	17,4	11	27,9	17	19	65	
X6520 12-1/4	12	9,5	R1/4	21,1	20	10	28,5	17	15	55	
X6520 12-3/8	12	9,5	R3/8	20,9	20	11	28,5	17	19	65	
X6520 12-1/2	12	9,5	R1/2	19,4	20	13	28,5	17	22	80	

Фитинги Мод. Х6430

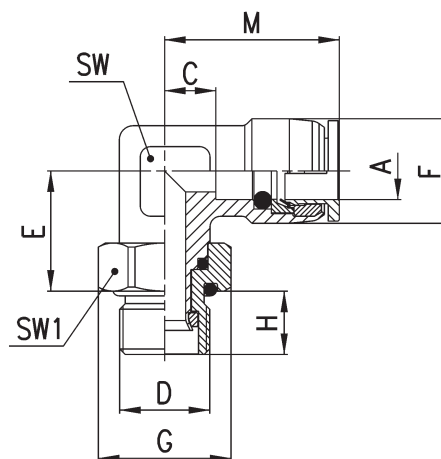
Тройники поворотные
Трубная коническая резьба (BSPT)



РАЗМЕРЫ										
Мод.	A	C	D	E	F	H	L	SW	SW1	Бес (r)
X6430 4-1/8	4	4,3	R1/8	15,3	11	8	33,6	12	12	33
X6430 4-1/4	4	4,3	R1/4	15,8	11	10	33,6	12	15	41
X6430 6-1/8	6	8,8	R1/8	16,1	11,9	8	44,6	12	12	33
X6430 6-1/4	6	5,8	R1/4	18,6	11,9	10	38,6	14	15	45
X6430 8-1/8	8	8,3	R1/8	17,3	15	8	48,8	14	12	46
X6430 8-1/4	8	8,3	R1/4	18,5	15	10	48,8	14	15	54
X6430 10-1/4	10	10,7	R1/4	21,1	17,4	10	55,8	17	15	77
X6430 10-3/8	10	10,7	R3/8	20,9	17,4	11	55,8	17	19	84
X6430 12-1/4	12	9,5	R1/4	21,1	20	10	57	17	15	79
X6430 12-3/8	12	9,5	R3/8	20,9	20	11	57	17	19	87
X6430 12-1/2	12	15,6	R1/2	19,4	20	13	57	17	22	100

Фитинги Мод. Х6522

Угловые поворотные
Трубная цилиндрическая резьба (BSP)
Фитинги с уплотнительным кольцом FKM

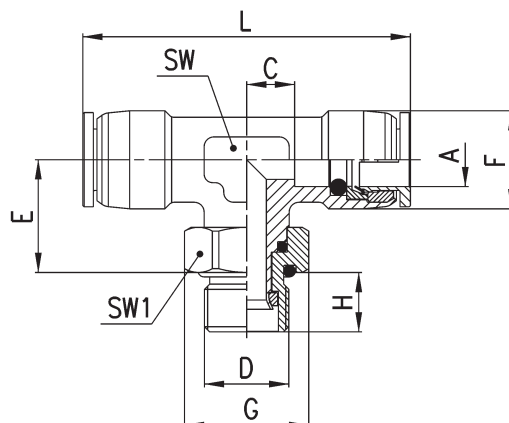


РАЗМЕРЫ										
Мод.	A	C	D	E	F	H	M	SW	SW1	Бес (r)
X6522 4-1/8	4	4,3	G1/8	15,3	10	6,5	16,8	12	14	22
X6522 4-1/4	4	4,3	G1/4	15,7	10	9	16,8	12	17	25
X6522 6-1/8	6	8,8	G1/8	15,3	11,9	6,5	22,3	12	14	26
X6522 6-1/4	6	5,8	G1/4	18,7	13	9	19,3	14	17	40
X6522 8-1/8	8	9,4	G1/8	19,5	15	6,5	25,5	14	14	43
X6522 8-1/4	8	9,4	G1/4	18,7	15	9	25,5	14	17	46
X6522 10-1/4	10	10,7	G1/4	19,5	17,4	9	27,9	17	17	59
X6522 10-3/8	10	10,7	G3/8	20,4	17,4	9	27,9	17	22	72
X6522 12-1/4	12	9,5	G1/4	20	20	9	28,5	17	17	63
X6522 12-3/8	12	9,5	G3/8	20,4	20	9	28,5	17	22	73
X6522 12-1/2	12	9,5	G1/2	20,4	20	9,5	28,5	17	27	83

Фитинги Мод. Х6432



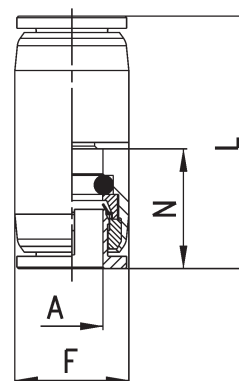
Тройники поворотные
Трубная цилиндрическая резьба (BSP)
Фитинги с уплотнительным кольцом FKM



РАЗМЕРЫ										
Мод.	A	C	D	E	F	H	L	SW	SW1	Вес (г)
X6432 4-1/8	4	4,3	G1/8	15,3	10	6,5	33,6	12	14	33
X6432 4-1/4	4	4,3	G1/4	15,7	10	9	33,6	12	17	46
X6432 6-1/8	6	8,8	G1/8	16,1	11,9	6,5	44,6	12	14	35
X6432 6-1/4	6	5,8	G1/4	17,5	13	9	38,6	14	17	47
X6432 8-1/8	8	8,3	G1/8	17,3	15	6,5	48,8	14	14	52
X6432 8-1/4	8	8,3	G1/4	17,4	15	9	48,8	14	17	57
X6432 10-1/4	10	10,7	G1/4	20	17,4	9	55,8	17	17	79
X6432 10-3/8	10	10,7	G3/8	20,4	17,4	9	55,8	17	22	91
X6432 12-1/4	12	9,5	G1/4	20	20	9	57	17	17	82
X6432 12-3/8	12	9,5	G3/8	20,4	20	9	57	17	22	94
X6432 12-1/2	12	9,5	G1/2	20,4	20	9,5	57	17	27	115

Фитинги Мод. Х6580

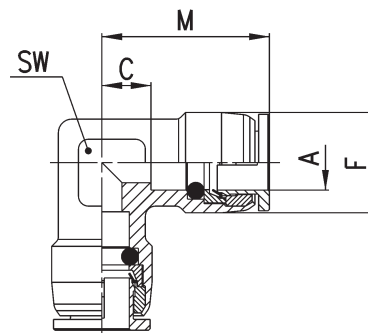
Соединители прямые



РАЗМЕРЫ					
Мод.	A	F	L	N	Вес (г)
X6580 4	4	10	26,5	12,5	10
X6580 6	6	12	28,4	13,5	15
X6580 8	8	15	33,7	16,1	26
X6580 10	10	18	36,4	17,2	39
X6580 12	12	20	41	19	54

Фитинги Мод. Х6550

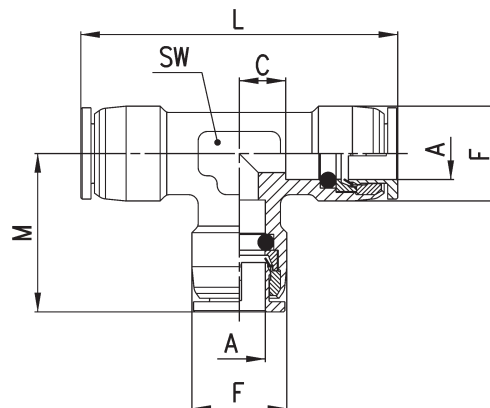
Соединители угловые



РАЗМЕРЫ						
Мод.	A	C	F	M	SW	Вес (г)
X6550 4	4	7,8	11	20,3	12	24
X6550 6	6	8,8	11,9	22,3	12	23
X6550 8	8	8,4	15	24,5	12	28
X6550 10	10	8,7	17,4	25,9	14	42
X6550 12	12	9,5	20	28,5	17	58

Фитинги Мод. Х6540

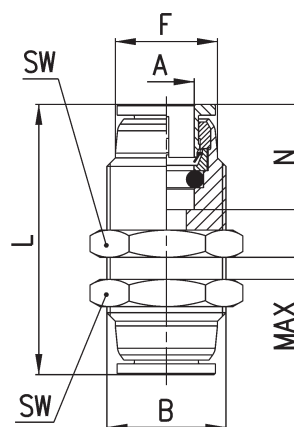
Тройники



РАЗМЕРЫ							
Мод.	A	C	F	L	M	SW	Вес (г)
X6540 4	4	8,8	11	42,6	21,3	12	32
X6540 6	6	8,8	11,9	44,6	22,3	12	33
X6540 8	8	8,4	15	49	24,5	12	44
X6540 10	10	8,7	17,4	51,8	25,9	14	54
X6540 12	12	9,5	20	57	28,5	17	80

Фитинги Мод. Х6590

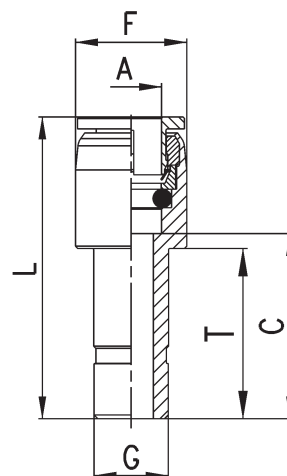
Соединители панельного монтажа



РАЗМЕРЫ								
Мод.	A	B	F	L	N	MAX	SW	Вес (г)
X6590 4	4	M11X1	9,7	29	12,5	6	14	17
X6590 6	6	M13X1	11,6	34	13,5	9	17	29
X6590 8	8	M16X1	14,7	37,2	16,1	9	19	40
X6590 10	10	M19X1	17,4	43,4	17,2	11	22	62
X6590 12	12	M22X1	20	50	19	15	27	103

Фитинги Мод. Х6800

Соединители переходные



РАЗМЕРЫ							
Мод.	A	C	F	G	L	T	Вес (г)
Х6800 4-6	4	16,8	10	6	29,3	15,3	7
Х6800 4-8	4	19,8	10	8	32,3	17,8	10
Х6800 6-8	6	19,8	12	8	33,5	17,8	11
Х6800 6-10	6	22,6	12	10	36	21,6	12
Х6800 6-12	6	23	12	12	36,5	-	19
Х6800 8-10	8	22,5	15	10	38,6	20	14
Х6800 8-12	8	24,5	15	12	40,6	23	21
Х6800 10-12	10	26	18	12	43,2	23	27