

Серия QR

Поворотный цилиндр с конструкцией передачи рейка-шестерня

Магнитный, с механическим остановом или с амортизаторами в конце хода
 Размеры: 7, 10, 20, 30, 50 мм
 Угол поворота: 0° ÷ 190°



- » Компактность
- » Высокая повторяемость
- » Возможность регулировки угла поворота
- » Легкость в установке
- » Механический упор или гидравлический амортизатор
- » Возможность установки на манипуляторы

Поворотные цилиндры Серии QR с двойным поршнем способны обеспечить высокий крутящий момент при высокой стабильности и точном угле поворота.

Угол поворота может быть установлен в диапазоне от 0° до 190° с помощью регулировочных винтов или гидравлических амортизаторов, расположенных на одной из сторон поворотного стола.

Использование амортизаторов позволяет подавлять в два-пять раз больше кинетической энергии, чем исполнение с регулировочными винтами. Поворотный стол компактен и допускает прямую нагрузку.

Компактность, легкость и простота в сочетании с профильными промышленными конструкциями делают эти цилиндры особенно подходящими для использования в сборочных и упаковочных секторах любого применения, где требуется перемещение, наклон или поворот объектов.

ОСНОВНЫЕ ХАРАКТЕРИСТИКИ

Конструкция	рейка-шестерня
Действие	двустороннего действия
Материалы	профиль, концевые блоки и поворотный фланец – алюминий; рейка – сталь; шестерня – сталь; уплотнение по корпусу – PTFE; уплотнения – NBR
Крепление	с помощью винтов в центре
Размеры	7, 10, 20, 30, 50 мм
Рабочая температура	0°C ÷ 70°C
Стандартный угол поворота	0° ÷ 190°
Минимальный угол поворота (с амортизатором)	10 = 66°, 20 = 52°, 30 = 46°, 50 = 70°
Повторяемость	< 0,2°
Подшипники	шариковый подшипник
Рабочее давление	1 ÷ 10 бар, 1 ÷ 7 бар (для 7 мм), 1 ÷ 6 бар (для версий с амортизатором)
Рабочая среда	очищенный воздух без необходимости маслораспыления согласно ISO 8573-1:2010 [7:4:4]. Требуется установка центробежного фильтра 25 мкм, обеспечивающего класс очистки воздуха по стандарту ISO 8573-1:2010 [7:8:4].

КОДИРОВКА

QR		20		A
QR	СЕРИЯ	ПНЕВМАТИЧЕСКИЙ СИМВОЛ: CD18		
20	РАЗМЕР: 07 10 20 30 50			
A	ТИП АМОРТИЗАЦИИ: A = механический останов S = амортизаторы			

ПНЕВМАТИЧЕСКИЙ СИМВОЛ

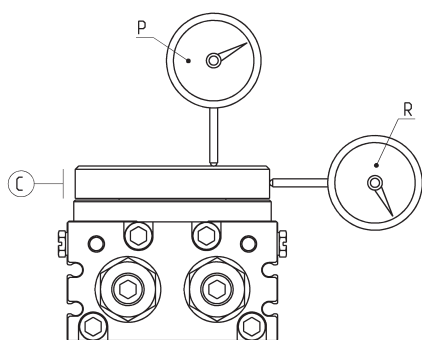
Пневматический символ, указанный в кодировке расположен ниже



МАКСИМАЛЬНО ДОПУСТИМАЯ КИНЕТИЧЕСКАЯ ЭНЕРГИЯ И ВРЕМЯ ПОВОРОТА

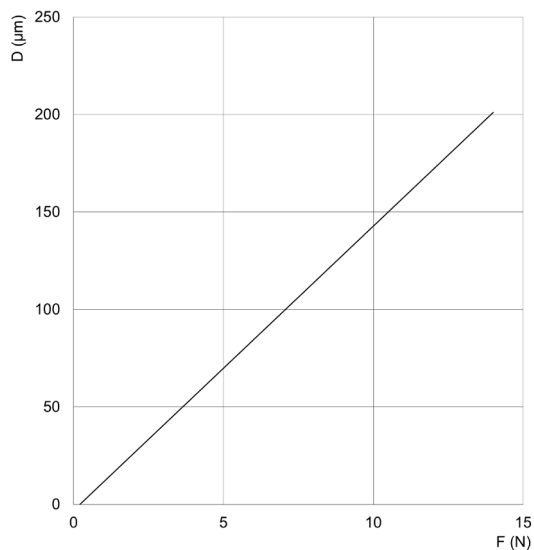
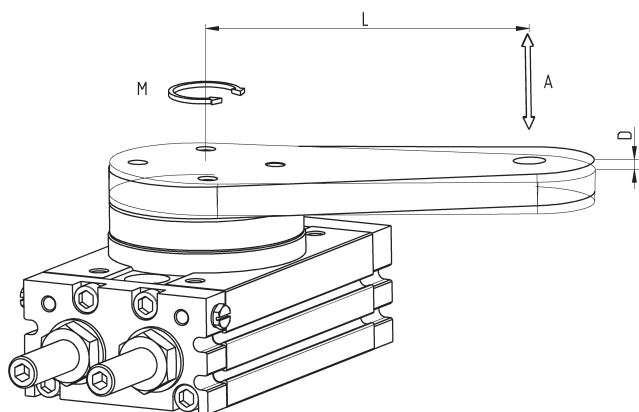
Размер	Максимально допустимая кинетическая энергия (Дж)	Максимально допустимая кинетическая энергия (Дж)	Настройка диапазона времени поворота для стабильного использования (с/90°)	Настройка диапазона времени поворота для стабильного использования (с/90°)
	С регулировочными винтами	С амортизаторами	С регулировочными винтами	С амортизаторами
07	0.006	-	0.2 - 1.0	-
10	0.01	0.04	0.2 - 1.0	0.2 - 1.0
20	0.025	0.12	0.2 - 1.0	0.2 - 1.0
30	0.05	0.12	0.2 - 1.0	0.2 - 1.0
50	0.08	0.30	0.2 - 1.0	0.2 - 1.0

ГЕОМЕТРИЧЕСКИЕ ДОПУСКИ ПОВОРОТНОГО СТОЛА



P = Допуск параллельности поворотного стола 0,1 мм
 R = Допуск круглости поворотного стола 0,1 мм
 C = Допуск цилиндричности поворотного стола 0,1 мм

ОТКЛОНЕНИЕ ПЛОСКОСТИ СТОЛА ОТ ГОРИЗОНТАЛЬНОГО ПОЛОЖЕНИЯ

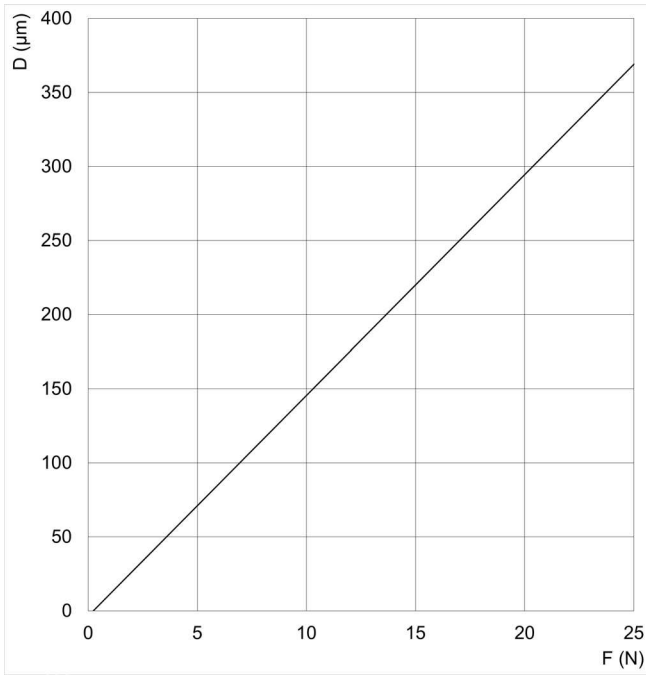


M = Момент/крутящий момент
 L = Плечо
 D = Отклонение от горизонтали

QR07
 D = Отклонение от горизонтали
 F = Усилие

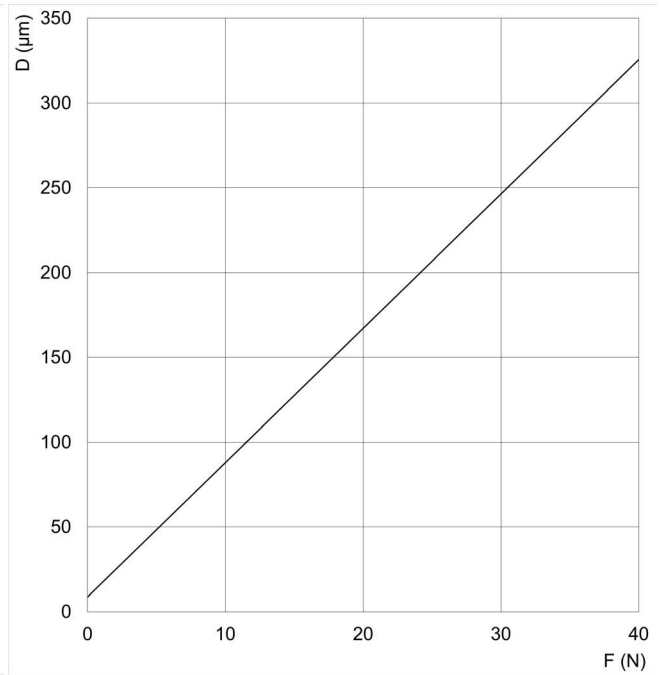
ПОВОРОТНЫЕ ПРИВОДЫ С КОНСТРУКЦИЕЙ ПЕРЕДАЧИ РЕЙКА-ШЕСТЕРНЯ СЕРИЯ QR

РАССОГЛАСОВАНИЕ ПОВОРОТНОГО СТОЛА



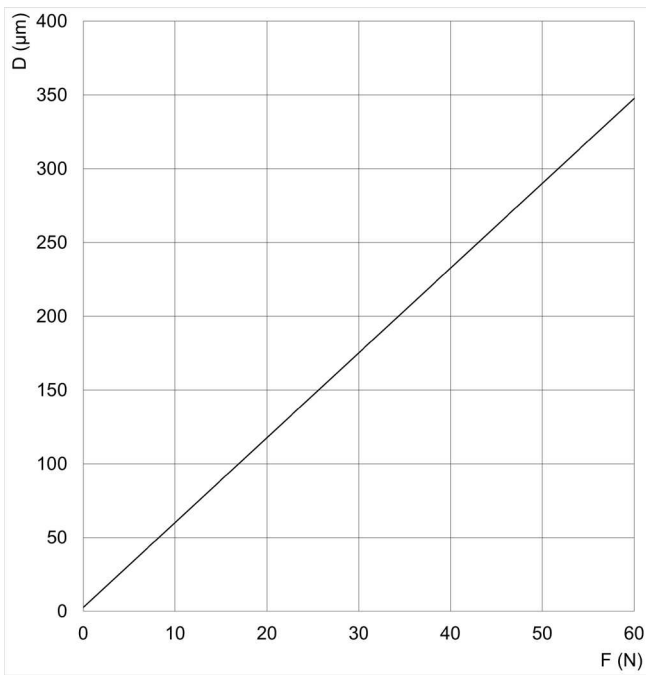
QR010

D = Отклонение от горизонтали
F = Усилие



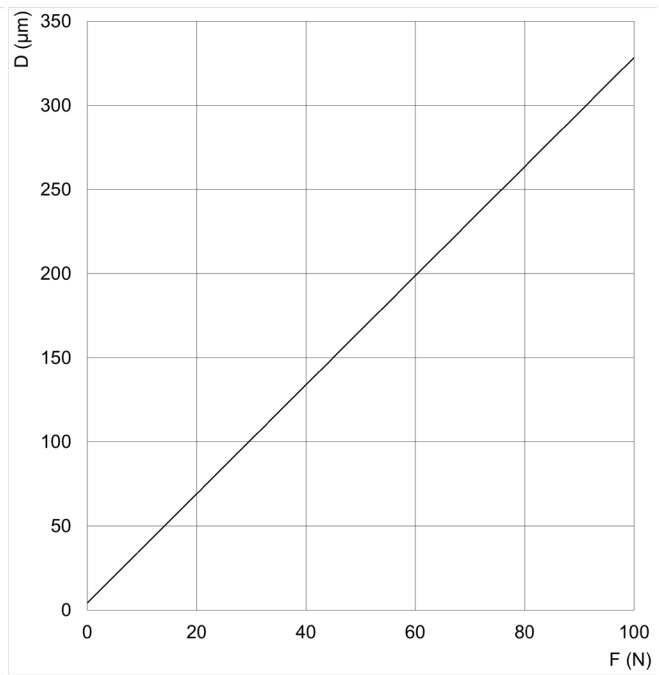
QR20

D = Отклонение от горизонтали
F = Усилие



QR30

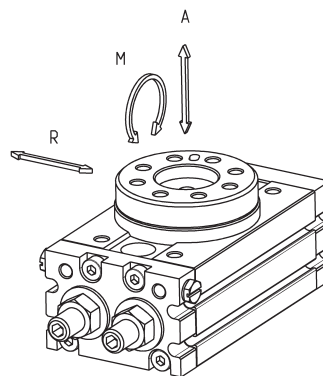
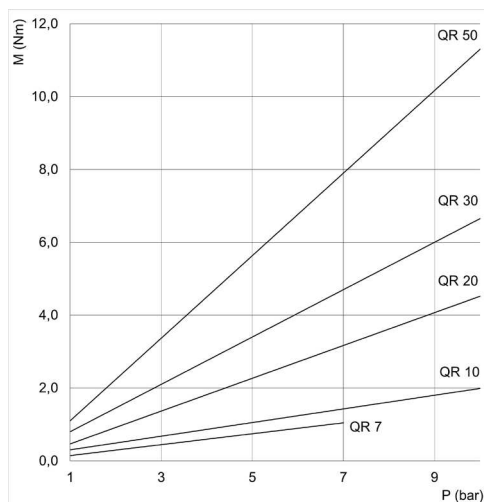
D = Отклонение от горизонтали
F = Усилие



QR50

D = Отклонение от горизонтали
F = Усилие

ВЫХОДНОЙ КРУТЯЩИЙ МОМЕНТ И ДОПУСТИМЫЕ НАГРУЗКИ



M = Выходной крутящий момент
P = Давление

Максимально допустимая нагрузка			
Размер	R радиальная (N)	A осевая (N)	M момент (Nm)
07	47	65	1.3
10	75	73	2.3
20	142	132	3.9
30	192	189	5.1
50	309	291	9.5

РАЗМЕР/ВЫБОР ЦИЛИНДРА

Чтобы выбрать правильный цилиндр, выполните следующую процедуру:

- 1) Рассчитайте момент инерции нагрузки (несколько нагрузок генерируют разные моменты, которые необходимо сложить вместе)
- 2) Рассчитайте необходимый выходной крутящий момент (M), учитывая следующее:

- Статический крутящий момент (Cs): $M = Cs = Fs * d$ [Нм]
Fs = Статическая сила [Н]
d = расстояние между приложенной силой и центром вращения [м]
- Динамический крутящий момент (Cr): $M = (3 \div 5) * Cr = (3 \div 5) * Fd * d$ [Нм]
Fd = Динамическая сила [Н]
d = расстояние между приложенной силой и центром вращения [м]
- Инерционный момент (Ci): $M = 10 * Ci = 10 * Mi * \dot{\omega}$ [Нм]
Mi = Момент инерции [кг / м²]
 $\dot{\omega}$ = угловое ускорение [рад / с²]

ПРИМЕЧАНИЕ: Если происходит вращение объекта, и при этом ему противодействует внешняя динамическая сила, то результирующим моментом будет являться сумма двух моментов: инерционного и динамического.
 $M = Cr \cdot (3 \div 5) + Ci \cdot 10$

- 3) Убедитесь, что время поворота соответствует требованиям (см. соответствующую таблицу в начале раздела)
- 4) Проверьте, не превышает ли кинетическая энергия нагрузки максимально допустимую кинетическую энергию (см. таблицу в начале раздела)

Если кинетическая энергия нагрузки превышает допустимый предел, рассмотрите возможность установки внешних амортизаторов.

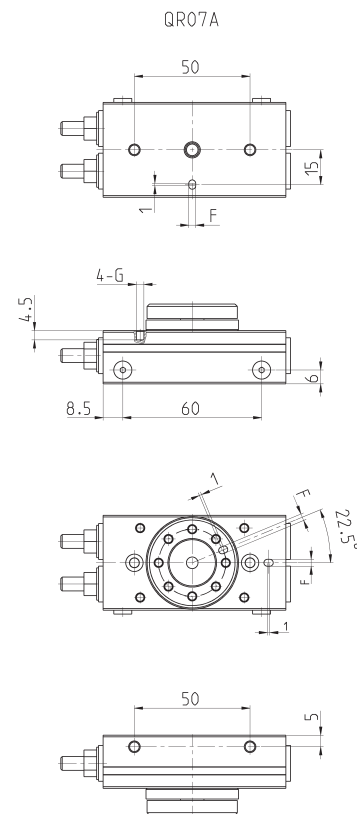
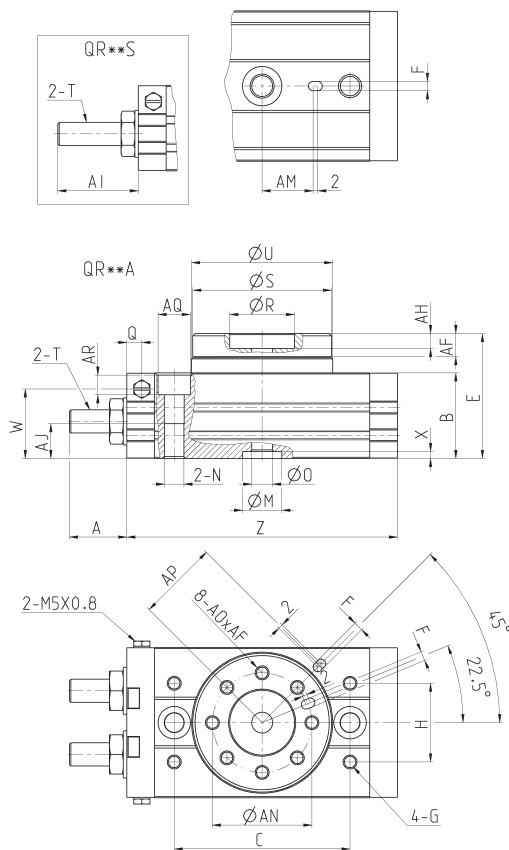
- 5) Убедитесь, что нагрузка, прилагаемая к объекту, меньше максимально допустимой нагрузки (см. соответствующую таблицу в начале раздела)

Если нагрузка превышает максимально допустимое значение, рассмотрите возможность установки внешних опор, подшипников, направляющих и т.п. При необходимости проверьте потребление воздуха, необходимое для цилиндра.

Поворотные цилиндры - Серия QR



* увеличение «А» и «Z» на каждые 90° поворота



Мод.	A	B	C	D	E	F	G	H	I	L	M	N	O	P	Q	R	S	T	U	V	W	X	Y	Z
07	18.3	23	45	41	34.5	3	M4X0.7	30	3	-	7	M5x0,8	6	18.4	-	20	39	M4X0.7	40	-	-	-	M5X0.8	79
10	17.3	34	60	50	47	3	M5X0.8	27	4	9.5	15	M8x1,25	5	20	5	20	45	M8X1	46	34.5	28	3.5	M8X1.25	92
20	24.8	37	76	65	54	4	M6X1	34	5	12	17	M10x1,5	9	27.5	6.5	28	60	M10X1	61	47	30	3	M10X1.5	117
30	24.8	40	84	70	57	4	M6X1	37	5	12	22	M10x1,5	10	29	7	32	65	M10X1	67	50	33.5	3.5	M10X1.5	127
50	31.3	46	100	80	66	5	M8X1.25	50	6	15.5	26	M12x1,75	11	38	10	35	75	M14X1.5	77	63	37.5	3.5	M12X1.75	152

Мод.	AA	AB	AC	AF	AH	AI	AJ	AK	AM	AN	AO	AP	AQ	AR
07	42.7	12.2	-	6.3	3	-	-	-	-	29	M4X0.7	32.5	7.5	4.5
10	55.4	15.5	28	8	4.5	30.9	12	M5X0.8	19	32	M5X0.8	27	11	6.5
20	70.4	16	30	10	6.5	34.8	15	M5x0.8	24	43	M6x1	36	14	8.5
30	75	18.5	32	10	5	34.8	15	G1/8	28	48	M6x1	39	14	8.5
50	85	22	37.5	12	5.5	51.3	18	G1/8	33	55	M8x1.25	45	18	10.5

ПОВОРОТНЫЕ ПРИВОДЫ С КОНСТРУКЦИЕЙ ПЕРЕДАЧИ РЕЙКА-ШЕСТЕРНЯ СЕРИЯ QR