

Фитинги цанговые для пластиковых трубок Серия 6000 и 6000 Micro

Под трубку с внешними диаметрами: 3, 4, 5, 6, 8, 10, 12, 14, 16 мм.
Присоединение: метрическая резьба (M3, M5, M6, M7),
BSP (G1/8, G1/4, G3/8, G1/2, G3/4),
BSPT (R1/8, R1/4, R3/8, R1/2)

ФИТИНГИ СЕРИЯ 6000



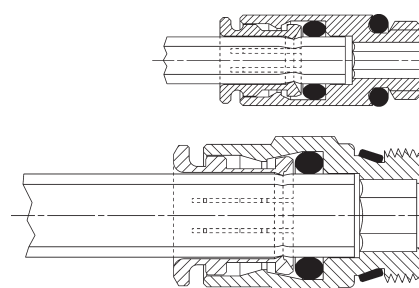
Быстроразъемные фитинги серии 6000 разработаны со специальной цангой, обеспечивающей равномерное уплотнение всей поверхности пластиковых трубок, тем самым обеспечивая высокую надежность и длительный срок эксплуатации, позволяя много раз присоединять и отсоединять трубки. Широкая номенклатура данных фитингов включает различные типы присоединительных резьб: метрическая, BSP и BSPT.

Фитинги серии Sprint надежно уплотняются во внутренней резьбе, даже без наличия плоской торцевой поверхности. Это возможно благодаря тефлоновому уплотнительному кольцу на наружной резьбе, которое обеспечивает превосходное уплотнение между резьбами.

ОСНОВНЫЕ ХАРАКТЕРИСТИКИ

Материалы	корпус и цанга: никелированная латунь; уплотнительное кольцо: NBR; резьбовое уплотнение: PTFE, NBR, PA
Резьба	Серия 6000 Micro: M3, M5, M7, G1/8, G1/4 Серия 6000: коническая ISO 7 (BSPT), цилиндрическая ISO 228 (BSP) M5-M6 и другие метрические резьбы по запросу NPT - по запросу
Давление	-0,9 ÷ 16 бар (см. характеристики трубок)
Трубки для присоединения	полиэстер, полиамид, полиэтилен, полиуретан, PTFE
Внешний Ø трубки	Серия 6000 Micro: Ø 3, 4, 6, 8, 10 мм Серия 6000: Ø 4, 5, 6, 8, 10, 12, 14, 16 мм
Рабочая среда	сжатый воздух (при использовании других сред, пожалуйста, обратитесь к нашим инженерам)
Температура	Серия 6000 Micro: -10°C ÷ 80°C (см. характеристики трубок) Серия 6000: -20°C ÷ 80°C (см. характеристики трубок)

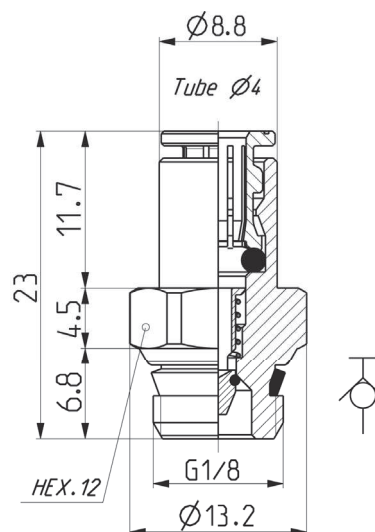
ПРИМЕР МОНТАЖА



Фитинг Мод. S6510 4-1/8-LF



С самозапириением
(встроенный обратный клапан)
Прямой под трубку 4 мм
с уплотнительным кольцом Sprint*
Резьба G1/8



ДОПОЛНИТЕЛЬНЫЕ ХАРАКТЕРИСТИКИ

Давление	0...16 бар
Материал	- пружина: нержавеющая сталь - клапан: латунь без покрытия - уплотнение клапана: NBR

Фитинг Мод. S6510 6-1/8-LF



С самозапириением
(встроенный обратный клапан)
Прямой под трубку 6 мм
с уплотнительным кольцом Sprint*
Резьба G1/8

ДОПОЛНИТЕЛЬНЫЕ ХАРАКТЕРИСТИКИ

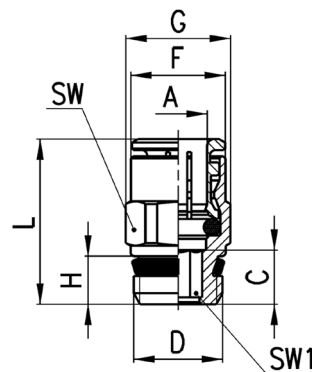
Давление	0...16 бар
Материал	- пружина: нержавеющая сталь - клапан: латунь без покрытия - уплотнение клапана: NBR

Фитинги Мод. S6510



Фитинги с уплотнительным кольцом Sprint*

РАЗМЕРЫ										
Мод.	A	D	C	F	G	H	L	SW	SW1	Вес (г)
S6510 4-1/8	4	G1/8	3,8	8,8	13,2	5,5	18	12	2,5	9
S6510 4-1/4	4	G1/4	5,5	8,8	15,2	7	19,5	14	2,5	15
S6510 5-1/8	5	G1/8	3,8	9,8	13,2	5,5	19	12	3	8
S6510 5-1/4	5	G1/4	5,5	9,8	15,2	7	20	14	3	14
S6510 6-1/8	6	G1/8	6	11,7	13,2	5,5	22	12	4	10
S6510 6-1/4	6	G1/4	5,5	11,7	15,2	7	21	14	4	14
S6510 6-3/8	6	G3/8	6,5	11,7	20,5	8	22,5	19	4	27
S6510 8-1/8	8	G1/8	7,5	13,7	15,2	5,5	25	14	5	13
S6510 8-1/4	8	G1/4	6,5	13,7	15,2	7	24	14	6	14
S6510 8-3/8	8	G3/8	6	13,7	20,5	8	23,5	19	6	25
S6510 8-1/2	8	G1/2	7,5	13,7	24,5	9	25	22	6	43
S6510 10-1/4	10	G1/4	8,3	15,4	18,5	7	28,5	17	7	23
S6510 10-3/8	10	G3/8	5,3	15,4	20,5	8	25,5	19	8	27
S6510 10-1/2	10	G1/2	4,8	15,4	24,5	9	25	22	8	39
S6510 12-1/4	12	G1/4	10,3	18,3	20,5	7	29,5	19	7	26
S6510 12-3/8	12	G3/8	9,3	18,3	20,5	8	28,5	19	9	30
S6510 12-1/2	12	G1/2	5,8	18,3	24,5	9	25	22	10	36
S6510 14-3/8	14	G3/8	10,3	20,5	24,5	8	30,5	22	9	42
S6510 14-1/2	14	G1/2	6,3	20,5	24,5	9	26,5	22	12	34
S6510 16-1/2	16	G1/2	9	23,5	26,5	9	32	24	-	42
S6510 16-3/4	16	G3/4	3,5	23,5	27,3	9	26,5	24	-	46



ФИТИНГИ СЕРИЯ 6000

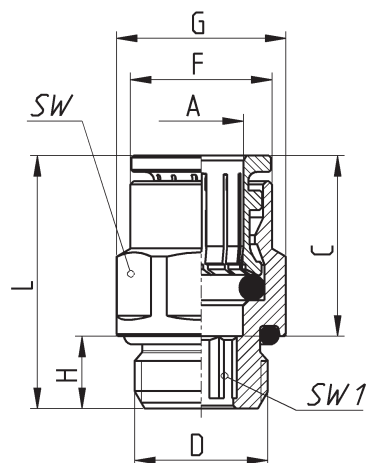
Фитинги Мод. 6512

Новые модели



Фитинги с уплотнительным кольцом NBR

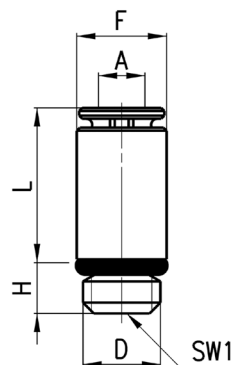
РАЗМЕРЫ										
Мод.	A	D	C	F	G	H	L	SW	SW1	Вес (г)
6512 4-M5	4	M5	14,0	7,8	8,8	4	20	8	2	4
6512 4-M6	4	M6	14,0	8,8	9,9	4,5	20,5	9	2,5	6
6512 4-1/8	4	G1/8	14,0	8,8	13,5	6	19	12	2,5	10
6512 4-1/4	4	G1/4	14,0	8,8	16,4	7	20,5	15	2,5	14
6512 5-M5	5	M5	15,0	8,8	9,9	4	21	9	2	5
6512 6-M5	6	M5	16,0	11,7	13,2	4	22	12	2	8
6512 6-M6	6	M6	16,0	11,7	13,2	4,5	22,5	12	2,5	8
6512 6-1/8	6	G1/8	16,0	11,7	13,5	6	21	12	4	10
6512 6-1/4	6	G1/4	16,0	11,7	16,4	7	22	15	4	13
6512 8-1/8	8	G1/8	17,5	13,7	15,2	6	26	14	5	15
6512 8-1/4	8	G1/4	17,5	13,7	16,4	7	24,5	15	6	17
6512 8-3/8	8	G3/8	17,5	13,7	20,5	7	23	19	6	27
6512 10-1/8	10	G1/8	20,2	16,3	18,5	7	30	17	6	23
6512 10-1/4	10	G1/4	20,2	15,4	18,5	7	30	17	7	26
6512 10-3/8	10	G3/8	20,2	15,4	20,5	7	24,5	19	8	27
6512 10-1/2	10	G1/2	20,2	15,4	24,8	8	25	22	8	39
6512 12-1/4	12	G1/4	19,2	18,3	20,5	7	29,5	19	7	29
6512 12-3/8	12	G3/8	19,2	18,3	20,5	7	24	19	9	24
6512 12-1/2	12	G1/2	19,2	18,3	24,8	8	24,5	22	9	37
6512 14-3/8	14	G3/8	20,2	20,5	24,5	7	30,5	22	10	38
6512 14-1/2	14	G1/2	20,2	20,5	24,8	8	25,5	22	10	35
6512 16-1/2	16	G1/2	23,0	23,5	26,5	8	33,5	24	-	49



Фитинги Мод. 6512 Micro



РАЗМЕРЫ							
Мод.	A	D	F	H	L	SW1	Вес (г)
6512 3-M3	3	M3	5,8	2,5	10,2	1,5	1 *
6512 3-M5	3	M5	5,8	3,5	10	2	1 •
6512 4-M7-M	4	M7	9,4	5	17,5	2,5	5 •
6512 4-1/8-M	4	G1/8	11,2	5	13	2,5	9 •, Y
6512 6-M7-M	6	M7	10,4	5	17	4	7 •
6512 6-1/8-M	6	G1/8	11,2	5	14	4	7 •, Y
6512 8-1/8-M	8	G1/8	12,4	5	18,5	5	10 •, Y
6512 10-1/4-M	10	G1/4	14,8	6	21	7	16 •



* = Фитинги с уплотнением Мод. 2661

• = Фитинги с уплотнительным кольцом NBR

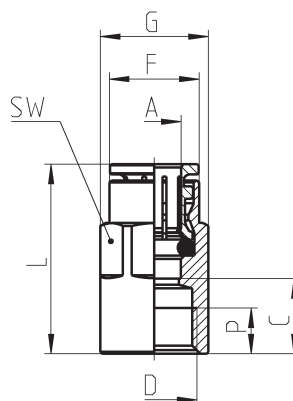
Y = Могут монтироваться на пневматических островах Серии Y

Фитинги Мод. 6463



Фитинги с внутренней резьбой

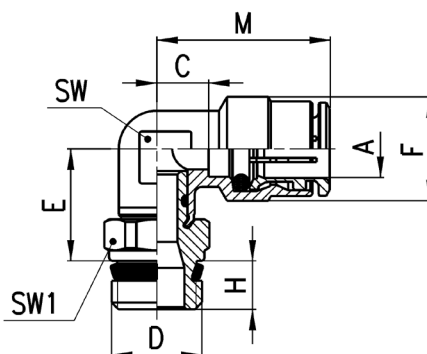
РАЗМЕРЫ									
Мод.	A	D	C	F	G	L	P	SW	Вес (г)
6463 4-M5	4	M5	6,5	7,8	8,8	20,5	4,5	9	8
6463 4-1/8	4	G1/8	10	9	13	24	6	12	14
6463 5-1/8	5	G1/8	10	9,8	13	25	6	12	14
6463 6-1/8	6	G1/8	10	11,7	13	26	6	12	14
6463 6-1/4	6	G1/4	11,5	11,9	16,5	27,5	7	15	23
6463 8-1/8	8	G1/8	9,5	13,7	15,2	27	6	14	16
6463 8-1/4	8	G1/4	11,5	13,7	16,5	29	7	15	23
6463 10-1/4	10	G1/4	11,3	15,4	18,5	31,5	7	17	29



Фитинги Мод. S6520

Фитинги с уплотнительным кольцом Sprint®
Угловые поворотные

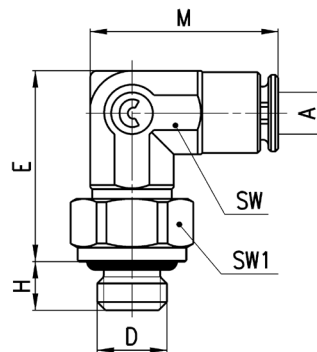
РАЗМЕРЫ										
Мод.	A	D	C	E	F	H	M	SW	SW1	Вес (г)
S6520 4-1/8	4	G1/8	3,5	14,5	9	5,5	17,5	8	12	17
S6520 4-1/4	4	G1/4	3,5	14,5	9	7	17,5	8	14	23
S6520 5-1/8	5	G1/8	5,5	14,5	10	5,5	20,5	9	12	17
S6520 5-1/4	5	G1/4	5,5	14,5	10	7	20,5	9	14	23
S6520 6-1/8	6	G1/8	4	15	12,7	5,5	20	9	12	20
S6520 6-1/4	6	G1/4	4	15	12,7	7	20	9	14	23
S6520 6-3/8	6	G3/8	4	15,5	12,7	8	20	9	19	33
S6520 8-1/8	8	G1/8	5	16	14,2	5,5	22,5	11	12	22
S6520 8-1/4	8	G1/4	5	16	14,2	7	22,5	11	14	26
S6520 8-3/8	8	G3/8	5	16,5	14,2	8	22,5	11	19	41
S6520 8-1/2	8	G1/2	5	17	14,2	9	22,5	11	22	48
S6520 10-1/4	10	G1/4	5,8	18,5	16,5	7	26	13	14	32
S6520 10-3/8	10	G3/8	5,8	19	16,5	8	26	13	19	43
S6520 10-1/2	10	G1/2	5,8	19,5	16,5	9	26	13	22	62
S6520 12-1/4	12	G1/4	7,3	20	19,5	7	26,5	15	17	49
S6520 12-3/8	12	G3/8	7,3	20	19,5	8	26,5	15	19	48
S6520 12-1/2	12	G1/2	7,3	20,5	19,5	9	26,5	15	22	70
S6520 14-3/8	14	G3/8	8,3	21	21,5	8	28,5	17	19	74
S6520 14-1/2	14	G1/2	8,3	21,5	21,5	9	28,5	17	22	78



Фитинги Мод. 6522 Микро



Угловые поворотные



РАЗМЕРЫ										
Мод.	A	D	E	H	M	SW	SW1	Вес (г)		
6522 3-M3	3	M3	13,7	2,5	13,7	6	6	4	★	
6522 3-M5	3	M5	13,7	3,5	13,7	6	8	5	●	

★ = Фитинги с уплотнением Мод. 2661
● = Фитинги с уплотнительным кольцом NBR

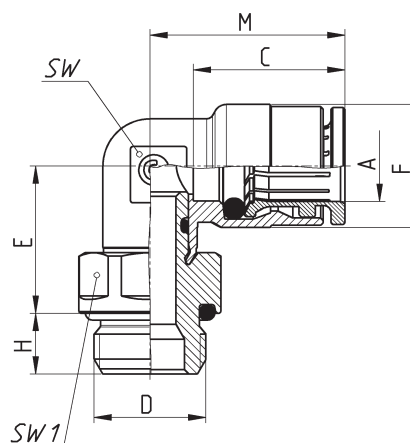
Фитинги Мод. 6522



Фитинги с уплотнительным кольцом NBR
Угловые поворотные

Новые модели

РАЗМЕРЫ										
Мод.	A	D	C	E	F	H	M	SW	SW1	Вес (г)
6522 4-M5	4	M5	14,0	12,5	9	4	17,5	8	8	12
6522 4-1/8	4	G1/8	14,0	14,5	9	6	17,5	8	12	15
6522 4-1/4	4	G1/4	14,0	15,5	9	7	17,5	8	15	25
6522 5-M5	5	M5	15,0	12,5	10	4	20,5	9	8	13
6522 6-M5	6	M5	16,0	13	12,7	4	20	9	10	14
6522 6-1/8	6	G1/8	16,0	15	12,7	6	20	9	12	19
6522 6-1/4	6	G1/4	16,0	16	12,7	7	20	9	15	27
6522 8-1/8	8	G1/8	17,5	16	14,2	6	22,5	11	12	22
6522 8-1/4	8	G1/4	17,5	17	14,2	7	22,5	11	15	28
6522 8-3/8	8	G3/8	17,5	17	14,2	7	22,5	11	19	45
6522 10-1/8*	10	G1/8	20,2	18,5	16,5	6	26	13	14	30
6522 10-1/4	10	G1/4	20,2	19,5	16,5	7	26	13	15	41
6522 10-3/8	10	G3/8	20,2	19,5	16,5	7	26	13	19	45
6522 10-1/2	10	G1/2	20,2	20,5	16,5	8	26	13	22	53
6522 12-1/4	12	G1/4	19,2	20	19,5	7	26,5	15	17	51
6522 12-3/8	12	G3/8	19,2	20,5	19,5	7	26,5	15	19	56
6522 12-1/2	12	G1/2	19,2	21,5	19,5	8	26,5	15	22	58
6522 14-3/8	14	G3/8	20,2	21,5	21,5	7	28,5	17	19	53
6522 14-1/2	14	G1/2	20,2	22,5	21,5	8	28,5	17	22	61



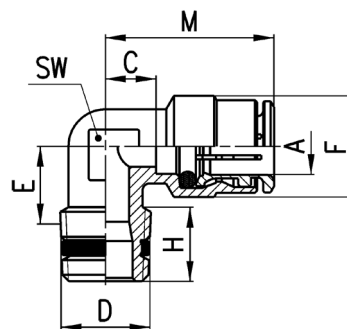
* Мин. партия для заказа фитингов Мод. 6522 10-1/8 - 2000 шт.

Фитинги Мод. S6500



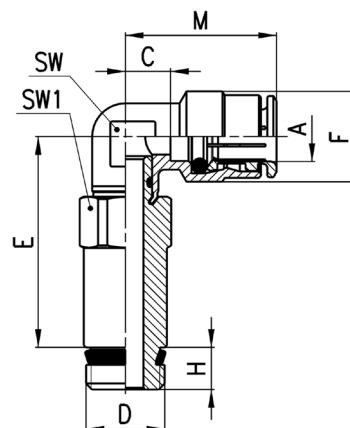
Фитинги с уплотнительным кольцом Sprint®
Угловые неповоротные

РАЗМЕРЫ										
Мод.	A	D	C	E	F	H	M	SW	Вес (г)	
S6500 4-1/8	4	R1/8	3,5	8,5	9	7,5	17,5	8	9	
S6500 4-1/4	4	R1/4	5	11,5	9	12	19	9	13	
S6500 5-1/8	5	R1/8	5,5	8,5	10	7,5	20,5	9	13	
S6500 5-1/4	5	R1/4	5,5	11,5	10	12	20,5	9	17	
S6500 6-1/8	6	R1/8	4	9	12,7	7,5	20	9	15	
S6500 6-1/4	6	R1/4	4	11,5	12,7	12	20	9	16	
S6500 8-1/8	8	R1/8	5	10,5	14,2	6,5	22,5	11	18	
S6500 8-1/4	8	R1/4	5	11,5	14,2	12,5	22,5	11	21	
S6500 8-3/8	8	R3/8	7	13	14,2	11,5	24,5	12	25	
S6500 10-1/4	10	R1/4	5,8	13	16,5	11,5	26	13	33	
S6500 10-3/8	10	R3/8	5,8	13	16,5	12	26	13	33	
S6500 12-1/4	12	R1/4	7,3	14,5	19,5	11	26,5	15	46	
S6500 12-3/8	12	R3/8	7,3	13,5	19,5	11,5	26,5	15	39	



Фитинги Мод. 6525

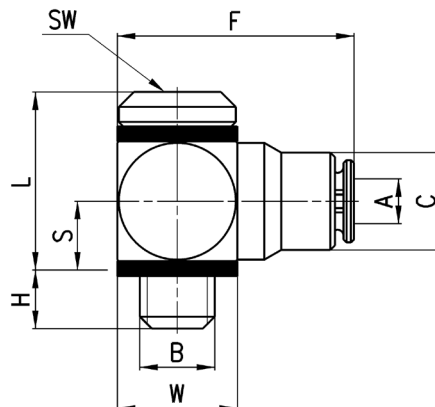
Фитинги с уплотнительным кольцом Sprint®
Угловые поворотные удлиненные



РАЗМЕРЫ										
Мод.	A	D	C	E	F	H	M	SW	SW1	Вес (г)
6525 6-1/8	6	G1/8	4	33,8	12,7	5,5	20	9	12	34
6525 6-1/4	6	G1/4	4	34	12,7	7	20	9	14	47
6525 8-1/8	8	G1/8	5	34,8	14,2	5,5	22,5	11	12	35
6525 8-1/4	8	G1/4	5	35	14,2	7	22,5	11	14	50

Фитинги Мод. 6621 Micro

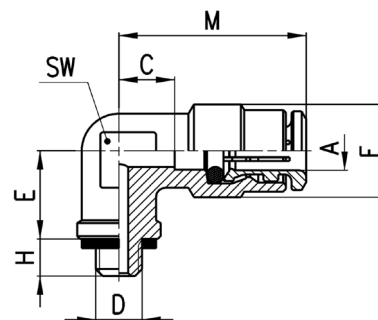
Угловые поворотные
Фитинги с уплотнением Мод. 2661



РАЗМЕРЫ										
Мод.	A	B	C	F	H	L	S	W	SW	Вес (г)
6621 3-M3	3	M3	5,8	14,2	2,5	9,3	3,5	6	1,5	5
6621 3-M5	3	M5	6,5	16	3,2	11,9	4,8	8	2	6

Фитинги Мод. 6501 4-M5

Угловые неповоротные
Фитинги с уплотнением Мод. 2661

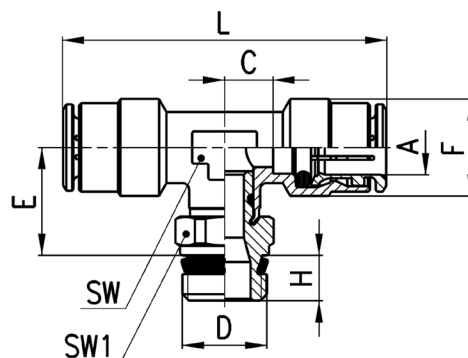


РАЗМЕРЫ										
Мод.	A	D	C	E	F	H	M	SW	Вес (г)	
6501 4-M5	4	M5	3,5	6	9	4	17,5	8	11	

Фитинги Мод. S6430



Фитинги с уплотнительным кольцом Sprint®
Тройники поворотные

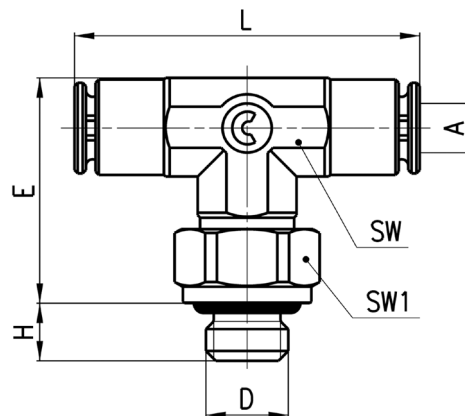


РАЗМЕРЫ										
Мод.	A	D	C	E	F	H	L	SW	SW1	Вес (г)
S6430 4-1/8	4	G1/8	3,5	14,5	9	5,5	35	8	12	18
S6430 5-1/8	5	G1/8	5,5	14,5	10	5,5	41	9	12	24
S6430 5-1/4	5	G1/4	5,5	14,5	10	7	41	9	14	30
S6430 6-1/8	6	G1/8	4	15	12,7	5,5	40	9	12	28
S6430 6-1/4	6	G1/4	4	15	12,7	7	40	9	14	33
S6430 8-1/8	8	G1/8	5	16	14,2	5,5	45	11	12	37
S6430 8-1/4	8	G1/4	5	16	14,2	7	45	11	14	42
S6430 8-3/8	8	G3/8	5	16,5	14,2	8	45	11	19	51
S6430 10-1/4	10	G1/4	5,8	18,5	16,5	7	52	13	14	56
S6430 10-3/8	10	G3/8	5,8	19	16,5	8	52	13	19	67
S6430 10-1/2	10	G1/2	5,8	19,5	16,5	9	52	13	22	85
S6430 12-1/4	12	G1/4	7,3	20	19,5	7	53	15	17	60
S6430 12-3/8	12	G3/8	7,3	20	19,5	8	53	15	19	65
S6430 12-1/2	12	G1/2	7,3	20,5	19,5	9	53	15	22	89
S6430 14-1/2	14	G1/2	8,3	21,5	21,5	9	57	17	22	88

Фитинги Мод. 6432 Micro



Тройники поворотные



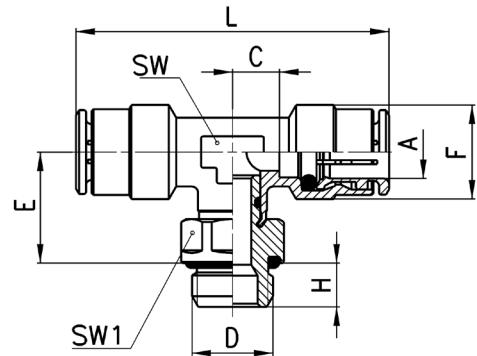
РАЗМЕРЫ									
Мод.	A	D	E	H	L	SW	SW1	Вес (г)	
6432 3-M3	3	M3	13,7	2,5	21,4	6	6	5	*
6432 3-M5	3	M5	13,7	3,5	21,4	6	8	6	●

* = Фитинги с уплотнением Мод. 2661
● = Фитинги с уплотнительным кольцом NBR

Фитинги Мод. 6432



Фитинги с уплотнительным кольцом NBR
Тройники поворотные

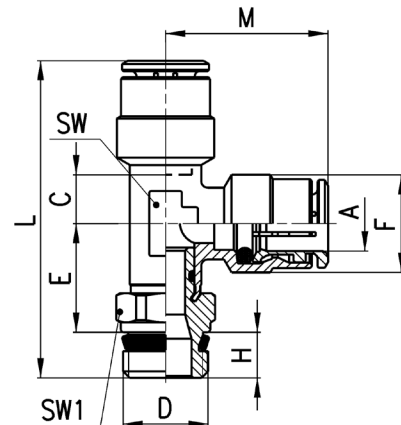


РАЗМЕРЫ											
Мод.	A	D	C	E	F	H	L	SW	SW1	Вес (г)	
6432 4-M5	4	M5	3,5	12,5	9	4	35	8	8	14	
6432 4-1/8	4	G1/8	3,5	14,5	9	6	35	8	12	19	
6432 5-M5	5	M5	5,5	12,5	10	4	41	9	8	19	
6432 6-1/8	6	G1/8	4	15	12,7	6	40	9	12	29	
6432 6-1/4	6	G1/4	4	16	12,7	7	40	9	15	30	
6432 8-1/8	8	G1/8	5	16	14,2	6	45	11	12	37	
6432 8-1/4	8	G1/4	5	17	14,2	7	45	11	15	39	
6432 8-3/8	8	G3/8	5	17	14,2	7	45	11	19	55	
6432 10-1/4	10	G1/4	5,8	19,5	16,5	7	52	13	15	59	
6432 10-3/8	10	G3/8	5,8	19,5	16,5	7	52	13	19	56	
6432 12-1/4	12	G1/4	7,3	20	19,5	7	53	15	17	60	
6432 12-3/8	12	G3/8	7,3	20,5	19,5	7	53	15	19	80	

Фитинги Мод. S6440



Фитинги с уплотнительным кольцом Sprint®
Тройники поворотные

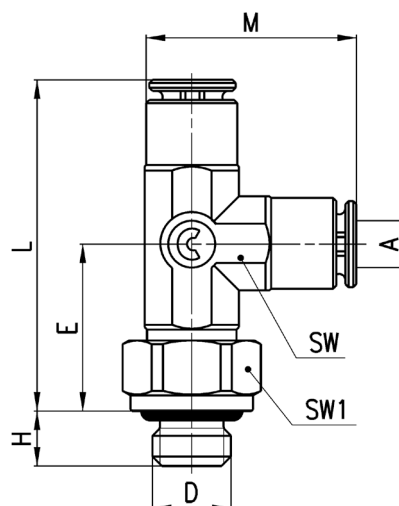


РАЗМЕРЫ											
Мод.	A	D	C	E	F	H	L	M	SW	SW1	Вес (г)
S6440 4-1/8	4	G1/8	3,5	14,5	9	5,5	37,5	17,5	8	12	23
S6440 5-1/8	5	G1/8	5,5	14,5	10	5,5	40,5	20,5	9	12	24
S6440 6-1/8	6	G1/8	4	15	12,7	5,5	40,5	20	9	12	26
S6440 6-1/4	6	G1/4	4	15	12,7	7	42	20	9	14	31
S6440 8-1/8	8	G1/8	5	16	14,2	5,5	44	22,5	11	12	37
S6440 8-1/4	8	G1/4	5	16	14,2	7	45,5	22,5	11	14	35
S6440 8-3/8	8	G3/8	5	16,5	14,2	8	47	22,5	11	19	52
S6440 10-1/4	10	G1/4	5,8	18,5	16,5	7	51,5	26	13	14	43
S6440 10-3/8	10	G3/8	5,8	18,5	16,5	8	53	26	13	19	66
S6440 12-3/8	12	G3/8	7,3	19,5	19,5	8	54,5	26,5	15	19	65
S6440 14-1/2	14	G1/2	8,3	21,5	21,5	9	59	28,5	17	22	88

Фитинги Мод. 6442 Микро



Тройники поворотные



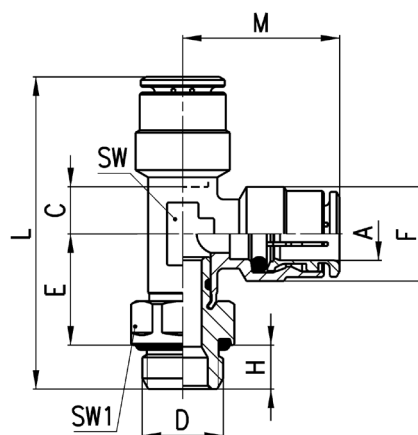
РАЗМЕРЫ									
Мод.	A	D	E	H	L	M	SW	SW1	Вес (г)
6442 3-M3	3	M3	10,7	2,5	21,4	13,7	6	6	5 *
6442 3-M5	3	M5	12,2	3,5	21,4	13,7	6	8	6 •

* = Фитинги с уплотнением Мод. 2661
• = Фитинги с уплотнительным кольцом NBR

Фитинги Мод. 6442



Фитинги с уплотнительным кольцом NBR
Тройники поворотные

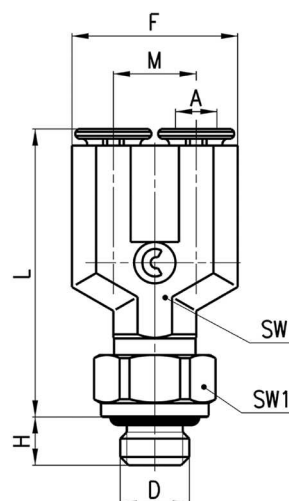


РАЗМЕРЫ											
Мод.	A	D	C	E	F	H	L	M	SW	SW1	Вес (г)
6442 4-M5	4	M5	3,5	12,5	9	4	34	17,5	8	8	18
6442 4-1/8	4	G1/8	3,5	14,5	9	6	38	17,5	8	12	19
6442 5-M5	5	M5	5,5	12,5	10	4	36,5	20,5	9	8	19
6442 6-1/8	6	G1/8	4	15	12,7	6	41	20	9	12	26
6442 6-1/4	6	G1/4	4	16	12,7	7	43	20	9	15	36
6442 8-1/8	8	G1/8	5	16	14,2	6	44,5	22,5	11	12	31
6442 8-1/4	8	G1/4	5	17	14,2	7	46,5	22,5	11	15	42
6442 8-3/8	8	G3/8	5	17	14,2	7	46,5	22,5	11	19	50
6442 10-1/4	10	G1/4	5,8	19,5	16,5	7	52,5	26	13	15	46
6442 10-3/8	10	G3/8	5,8	19,5	16,5	7	52,5	26	13	19	66
6442 12-1/4	12	G1/4	7,3	20	16,5	7	53,5	26,5	15	17	73
6442 12-3/8	12	G3/8	7,3	20,5	19,5	7	54	26,5	15	19	64

Фитинги Мод. 6452 Micro



Тройники поворотные



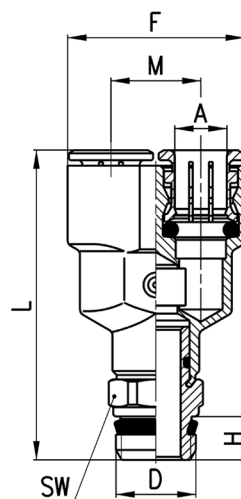
РАЗМЕРЫ										
Мод.	A	D	F	H	L	M	SW	SW1	Вес (г)	
6452 3-M3	3	M3	12	2,5	20,9	6	6	6	6	*
6452 3-M5	3	M5	12	3,5	20,9	6	6	8	7	•

* = Фитинги с уплотнением Мод. 2661
 • = Фитинги с уплотнительным кольцом NBR

Фитинги Мод. 6451 - S6450



Тройники поворотные



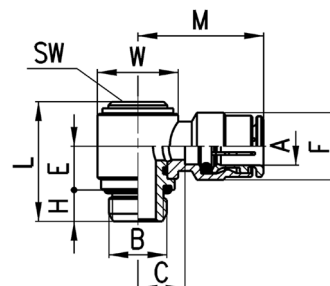
РАЗМЕРЫ										
Мод.	A	D	F	H	L	M	SW	Вес (г)		
6451 4-M5	4	M5	18	4	26,5	9	-	17	*	
6451 6-M5	6	M5	24,5	4	29,5	12,5	-	27	*	
S6450 4-1/8	4	G1/8	18	5,5	38	9	12	23	°	
S6450 6-1/8	6	G1/8	24,5	5,5	41,5	12,5	12	33	°	
S6450 8-1/8	8	G1/8	28,5	5,5	48,5	14,5	14	48	°	
S6450 8-1/4	8	G1/4	28,5	7	50	14,5	14	50	°	

* = Неповоротная модель, фитинги с уплотнением Мод. 2661
 ° = Фитинги с уплотнительным кольцом Sprint®

Фитинги Мод. 6622



Фитинги в сборе с серьгой и BSP резьбой

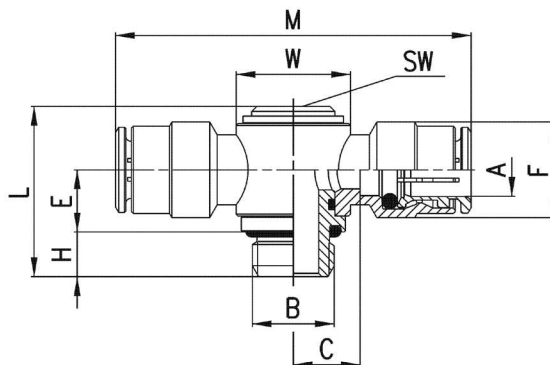


РАЗМЕРЫ											
Мод.	A	B	C	E	F	H	L	M	SW	W	Вес (г)
6622 4-M5 *	4	M5	4	5,7	8,8	4	15,8	18	2,5	∅8	10
6622 4-1/8	4	G1/8	7,5	10,2	9	5	25	21,5	4	∅14	22
6622 6-1/8	6	G1/8	8	10,2	12,7	5	25	24	4	∅14	24
6622 6-1/4	6	G1/4	10	9,1	12,7	6	25,3	26	5	∅18	35
6622 8-1/8	8	G1/8	8	10,2	14,2	5	25	25,5	4	∅14	28
6622 8-1/4	8	G1/4	10	9,1	14,2	6	25,3	27,5	5	∅18	39
6622 10-1/4	10	G1/4	8,8	9,1	16,5	6	25,3	29	5	∅18	42

* = В сборе с серьгой и метрической резьбой

Фитинги Мод. 6632

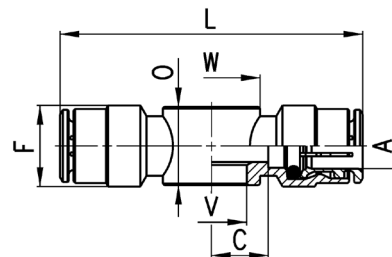
Фитинги с уплотнительным кольцом NBR
Тройники поворотные



РАЗМЕРЫ												
Мод.	A	B	C	E	F	H	L	M	W	SW	Вес (г)	
6632 4-1/8	4	G1/8	7,5	10,2	9	5	25	43	∅ 14	4	24	
6632 6-1/8	6	G1/8	8	10,2	12,7	5	25	48	∅ 14	4	33	
6632 6-1/4	6	G1/4	10	9,1	12,7	6	25,3	52	∅ 18	5	35	
6632 8-1/8	8	G1/8	8	10,2	14,2	5	25	51	∅ 14	4	39	
6632 8-1/4	8	G1/4	10	9,1	14,2	6	25,3	55	∅ 18	5	40	
6632 10-1/4	10	G1/4	8,8	9,1	16,5	6	25,3	58	∅ 18	5	50	

Фитинги Мод. 6620

Двойные серьги
Для сборки с:
* = Мод. SCU, SVU, SCO...
° = Мод. 1631, 1635, SCU, SVU, SCO...



РАЗМЕРЫ									
Мод.	A	C	F	L	O	V	W	Вес (г)	
6620 4-M5*	4	5	9	38	9	5,1	∅ 9	13	
6620 4-1/8°	4	7,5	9	43	14,5	9,8	∅ 14	19	
6620 6-1/8°	6	8	12,7	48	14,5	9,8	∅ 14	24	
6620 6-1/4°	6	10	12,7	52	14,5	13,2	∅ 18	26	
6620 8-1/8°	8	8	14,2	51	14,5	9,8	∅ 14	32	
6620 8-1/4°	8	10	14,2	55	14,5	13,2	∅ 18	34	

Фитинги Мод. 1631

01... = Для сборки с одной серьгой
02... = Для сборки с двумя серьгами
03... = Для сборки с тремя серьгами

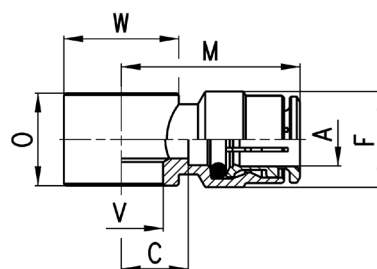
Размеры пустотелых болтов показаны
в разделе [4/2.05.09](#)



Мод.
1631 01-
1631 02-
1631 03-

Фитинги Мод. 6610

Одинарные серьги



РАЗМЕРЫ									
Мод.	A	C	F	M	O	V	W	Вес (г)	
6610 4-M5	4	5	9	19	9	5,1	∅9	9	•
6610 4-M6	4	5	9	19	9	5,1	∅9	8	°
6610 4-1/8	4	7,5	9	21,5	14,5	9,8	∅14	14	*
6610 5-M5	5	5	10	20	9	5,1	∅9	9	•
6610 5-M6	5	5	10	20	9	5,1	∅9	8	°
6610 5-1/8	5	8	10	23	14,5	9,8	∅14	16	*
6610 6-M5	6	6,5	12,7	22,5	9	5,1	∅10	12	•
6610 6-M6	6	6,5	12,7	22,5	9	5,1	∅10	12	°
6610 6-1/8	6	8	12,7	24	14,5	9,8	∅14	16	*
6610 6-1/4	6	10	12,7	26	14,5	13,2	∅18	19	*
6610 8-1/8	8	8	14,2	25,5	14,5	9,8	∅14	19	*
6610 8-1/4	8	10	14,2	27,5	14,5	13,2	∅18	22	*
6610 8-3/8	8	11	14,2	28,5	14,5	16,7	∅21	23	*
6610 10-1/4	10	8,8	16,5	29	14,5	13,2	∅18	22	**
6610 10-3/8	10	10,3	16,5	30,5	14,5	16,7	∅21	23	**
6610 12-1/2	12	12,8	16,5	32	14,5	21	∅26	37	^

Для сборки с:

• = Мод. 1631

° = Мод. SCU, SVU, SCO...

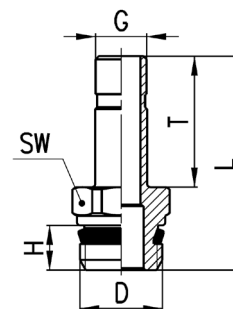
* = Мод. 1631, 1635, SCU, SVU, SCO...

** = Мод. 1635, SCU, SVU, SCO...

^ = Мод. 1635

Фитинги Мод. 6811

Фитинги с уплотнительным кольцом Sprint®
Для установки в цангу

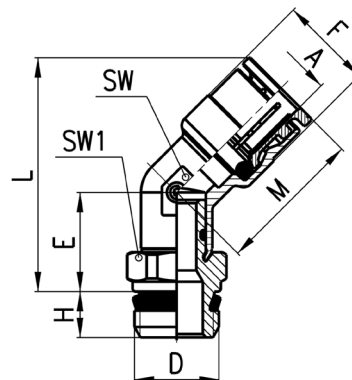


РАЗМЕРЫ							
Мод.	G	D	H	T	L	SW	Вес (г)
6811 4-M5	4	M5	4	16,5	24,5	8	3 *
6811 4-1/8	4	G1/8	5,5	16,5	27,8	12	10
6811 5-1/8	5	G1/8	5,5	18	29,3	12	9
6811 5-1/4	5	G1/4	7	18	31	14	11
6811 6-1/8	6	G1/8	5,5	18	29,3	12	10
6811 6-1/4	6	G1/4	7	18	31	14	12
6811 8-1/8	8	G1/8	5,5	20,5	31,8	12	12
6811 8-1/4	8	G1/4	7	20,5	33,5	14	13
6811 10-1/4	10	G1/4	7	23	36	14	16
6811 10-3/8	10	G3/8	8	23	37,3	19	25
6811 12-3/8	12	G3/8	8	24	38,3	19	25
6811 14-1/2	14	G1/2	9	28	44	22	39

* = Фитинги с уплотнительным кольцом

Фитинги Мод. S6110

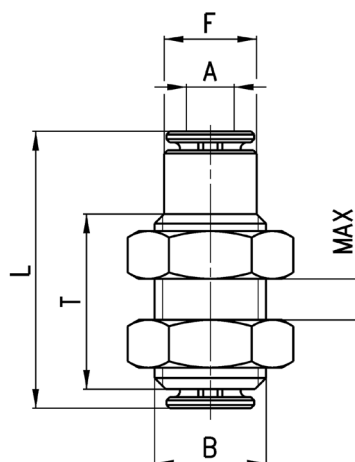
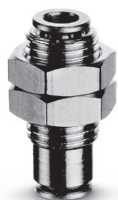
Фитинги с уплотнительным кольцом Sprint®
Угловые (45°) поворотные



РАЗМЕРЫ										
Мод.	A	D	E	F	H	L	M	SW	SW1	Вес (г)
S6110 6-1/8	6	G1/8	14	12,7	5,5	32,5	20,5	11	12	21
S6110 6-1/4	6	G1/4	14	12,7	7	34,5	20,5	11	14	25
S6110 8-1/8	8	G1/8	14	14,2	5,5	32,5	22,5	11	12	21
S6110 8-1/4	8	G1/4	14	14,2	7	34,5	22,5	11	14	26
S6110 8-3/8	8	G3/8	14,5	14,2	8	35	22,5	11	19	38
S6110 10-1/4	10	G1/4	15,5	16,5	7	39,5	26,5	15	17	39
S6110 10-3/8	10	G3/8	15,5	16,5	8	39,5	26,5	15	19	44
S6110 10-1/2	10	G1/2	16	16,5	9	40	26,5	15	22	57
S6110 12-1/4	12	G1/4	15,5	19,5	7	40,5	26,5	15	17	41
S6110 12-3/8	12	G3/8	15,5	19,5	8	40,5	26,5	15	19	46
S6110 12-1/2	12	G1/2	16	19,5	9	41	26,5	15	22	59

Фитинги Мод. 6590 Micro

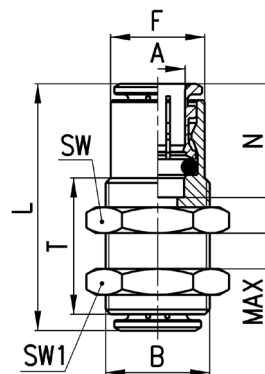
Соединители панельного монтажа



РАЗМЕРЫ							
Мод.	A	B	F	L	MAX	T	Вес (г)
6590 3	3	M7x0,75	5,8	18,4	5	11,4	4

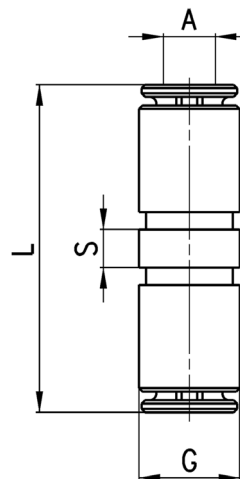
Фитинги Мод. 6590

Соединители панельного монтажа



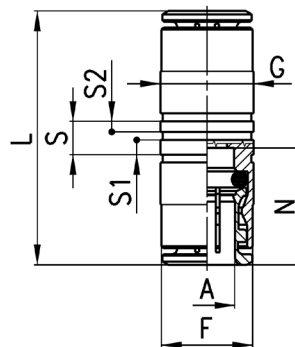
РАЗМЕРЫ										
Мод.	A	B	F	L	N	MAX	SW	SW1	T	Вес (г)
6590 4	4	M10x1	8,8	29	14	10,5	14	14	20	16
6590 5	5	M12x1	9,8	31	15	10,5	17	17	20	25
6590 6	6	M14x1	12,5	33	16	10,5	17	17	20	28
6590 8	8	M16x1	14,5	36	17,5	11,5	19	19	21	35
6590 10	10	M18x1	16,3	41,5	20,2	13	22	22	23,5	51
6590 12	12	M20x1	18,8	39,5	19,2	14,5	24	24	25	56
6590 14	14	M22x1	20,5	41,5	20,2	17,5	27	27	30	82

Фитинги Мод. 6580 Micro



РАЗМЕРЫ					
Мод.	A	G	L	S	Вес (г)
6580 3	3	5,8	19,9	2,2	2

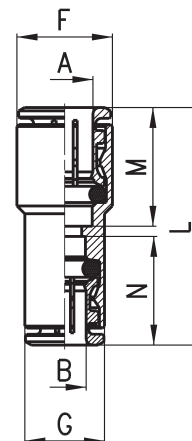
Фитинги Мод. 6580



РАЗМЕРЫ										
Мод.	A	F	G	L	N	S	S1	S2	Вес (г)	
6580 4	4	8,4	9	29	14	5	2,2	1,6	11	
6580 5	5	9,4	10	31	15	5	2,2	1,6	15	
6580 6	6	11,7	12	34	16	5	2,2	1,6	16	
6580 8	8	13,7	14	37	17,5	5	2,2	1,6	23	
6580 10	10	15,4	17	41,5	20,2	5	2,2	1,6	33	
6580 12	12	18,3	19	39,5	19,2	5,2	2,2	1,6	40	
6580 14	14	20,5	21	41,5	20,2	5,2	2,2	1,6	47	
6580 16	16	-	47	47	23	-	-	-	60	

Фитинги Мод. 6580

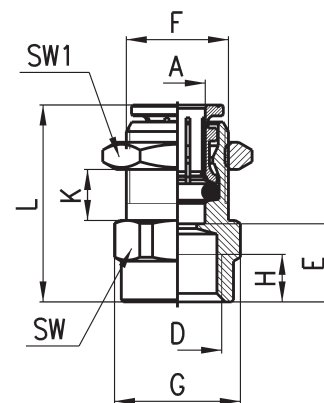
Соединители переходные



РАЗМЕРЫ								
Мод.	A	B	F	G	L	M	N	Вес (г)
6580 6-4	6	4	12	9	31,5	16	14	12
6580 8-6	8	6	14	12,2	35	17,5	16	19
6580 10-8	10	8	16	14	39	20	17,5	25
6580 12-10	12	10	19	16	40,5	19	20	35

Фитинги Мод. 6593

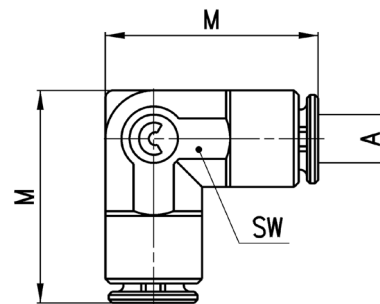
Фитинги с внутренней резьбой
Панельного монтажа



РАЗМЕРЫ												
Мод.	A	D	E	F	G	H	L	K (max)	K (min)	SW	SW1	Вес (г)
6593 6-1/8	6	G1/8	10	M12x1	16,4	6	24,5	8,5	2	15	17	19
6593 6-1/4	6	G1/4	11,5	M12x1	18,5	7	26	6,5	2	17	17	22
6593 8-1/8	8	G1/8	10	M15x1	18,5	6	27	9,5	2	17	19	26
6593 8-1/4	8	G1/4	11,5	M15x1	18,5	7	28,5	9,5	2	17	19	26
6593 10-3/8	10	G3/8	12,8	M18x1	24,5	8	32,5	12	2	22	22	43

Фитинги Мод. 6550 Micro

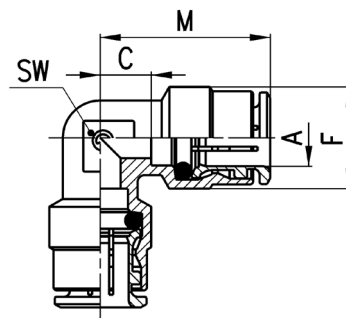
Соединители угловые



РАЗМЕРЫ				
Мод.	A	M	SW	Вес (г)
6550 3	3	13,7	6	3

Фитинги Мод. 6550

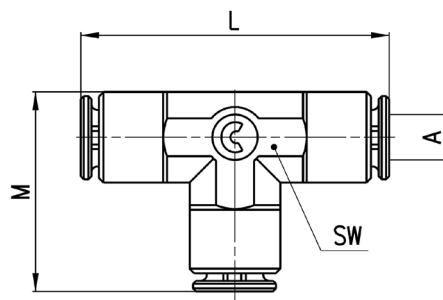
Соединители угловые



РАЗМЕРЫ						
Мод.	A	C	F	M	SW	Вес (г)
6550 4	4	3,5	9	17,5	8	8
6550 5	5	5,5	10	20,5	9	15
6550 6	6	4	12,7	20	9	17
6550 8	8	5	14,2	22,5	11	22
6550 10	10	5,8	16,5	26	13	30
6550 12	12	7,3	19,5	26,5	15	44
6550 14	14	8,3	21,5	28,5	17	71

Фитинги Мод. 6540 Micro

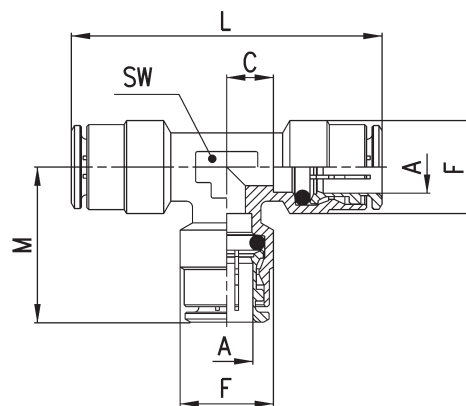
Тройники



РАЗМЕРЫ					
Мод.	A	L	M	SW	Вес (г)
6540 3	3	21,4	13,7	6	4

Фитинги Мод. 6540

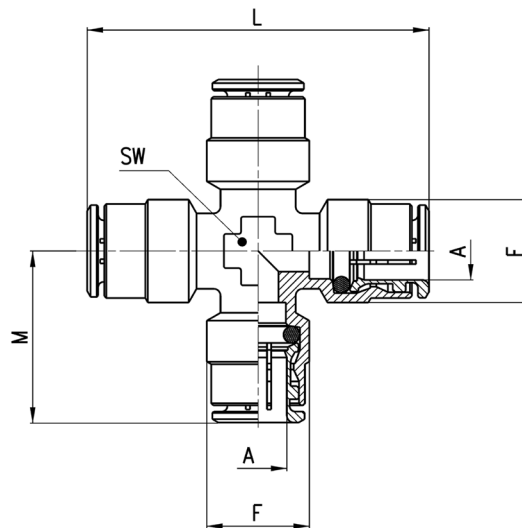
Тройники



РАЗМЕРЫ							
Мод.	A	C	F	L	M	SW	Вес (г)
6540 4	4	3,5	9	35	17,5	8	14
6540 5	5	5,5	10	41	20,5	9	21
6540 6	6	4	12,7	40	20	9	24
6540 8	8	5	14,2	45	22,5	11	32
6540 10	10	5,8	16,5	52	26	13	43
6540 12	12	7,3	19,5	53	26,5	15	60
6540 14	14	8,3	21,5	57	28,5	17	75

Фитинги Мод. 6600

Крестообразные фитинги

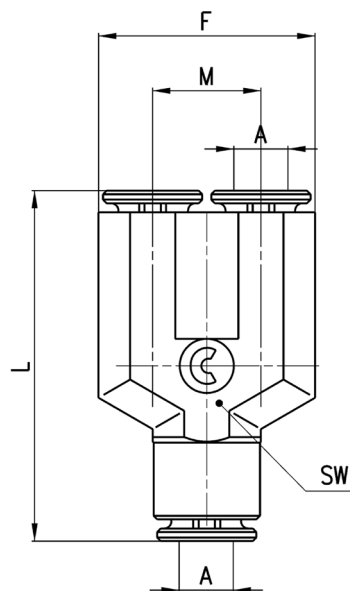
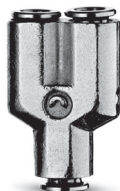


РАЗМЕРЫ						
Мод.	A	F	L	M	SW	Вес (г)
6600 4	4	9	38	19	9	26
6600 5	5	10	41	20,5	9	29
6600 6	6	12,7	44	22	10	35
6600 8	8	14,2	49	24,5	12	50
6600 10	10	16,5	55	27,5	14	63
6600 12	12	19,5	56	28	16	84

ФИТИНГИ СЕРИЯ 6000

Фитинги Мод. 6560 Micro

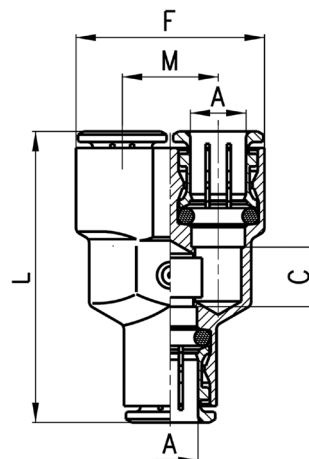
Тройники



РАЗМЕРЫ						
Мод.	A	F	L	M	SW	Вес (г)
6560 3	3	12	20,4	6	6	5

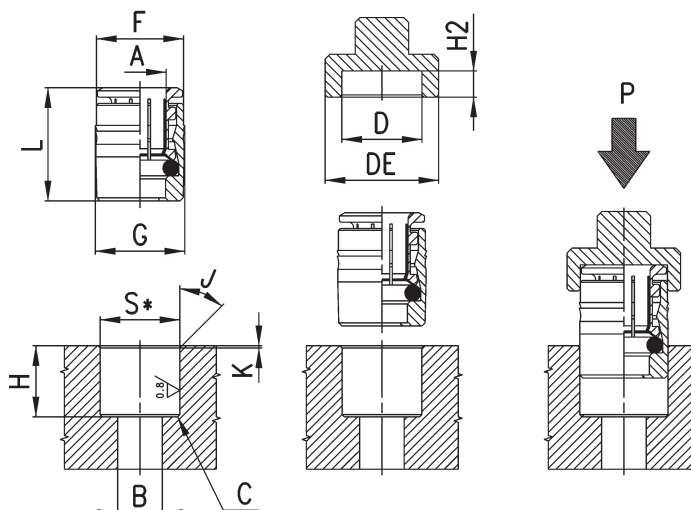
Фитинги Мод. 6560

Тройники



РАЗМЕРЫ						
Мод.	A	C	F	L	M	Вес (г)
6560 4	4	5	18	33	9	19
6560 6	6	7	24,5	39	12,5	30
6560 8	8	9	28,5	44	14,5	42
6560 10	10	15,5	32	53,5	16	63

Фитинги Мод. 6700



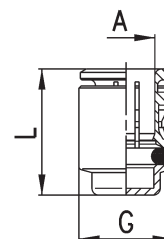
S* = допуск для металлических и пластиковых деталей

РАЗМЕРЫ

Мод.	A	B	C	D	DE	F	G	H	H2(+0,1/0)	J	K	L	P min (Kg)	P max (Kg)	S(+0,01/-0,04)	Вес (г)
6700 3	3	2	0.5x45°	6.1	11	5.9	6.2	6.3	2.6	30°	0.3	9.2	80	350	6	1
6700 4	4	3.5	0.5x45°	8.8	14	8.6	9	11	3.3	15°	0.5	14.5	200	360	8.75	4
6700 5	5	3.5	0.5x45°	9.8	15	9.6	10	11.5	3.3	15°	0.5	15.5	251	439	9.75	5
6700 6	6	4	0.5x45°	12	17	11.8	12.2	12	3.8	15°	0.5	16.5	160	570	11.95	8
6700 8	8	6	0.5x45°	14	19	13.8	14.2	14	3.3	15°	0.5	18	140	400	13.95	11
6700 10	10	8	0.5x45°	16	21	15.8	16.2	16.5	3.5	15°	0.5	20.5	150	650	15.95	15

Фитинги Мод. 6750

Заглушки

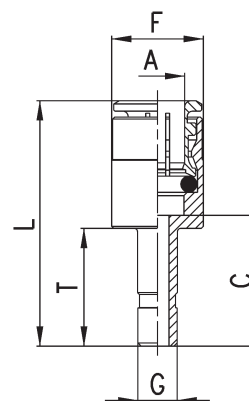


РАЗМЕРЫ

Мод.	A	G	L	Вес (г)
6750 4	4	8.8	15	4
6750 6	6	11.8	17	7
6750 8	8	13.8	18.5	9
6750 10	10	15.8	21	12
6750 12	12	17.8	20	15

Фитинги Мод. 6850

Фитинги переходные
Для установки в цангу



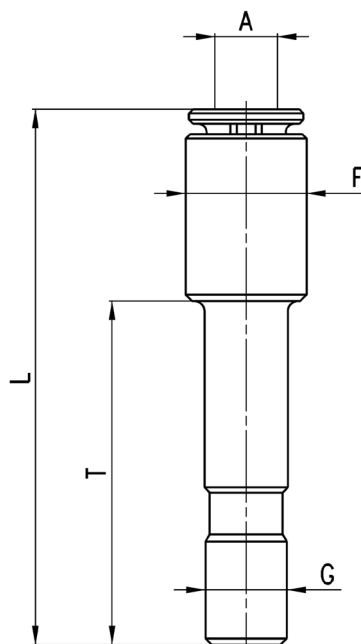
РАЗМЕРЫ

Мод.	A	G	C	F	L	T	Вес (г)
6850 6-4	6	4	17.5	12.7	33.5	16.5	11
6850 8-6	8	6	19	14	36.5	18	15

Фитинги Мод. 6800 Micro



Фитинги переходные
Для установки в цангу

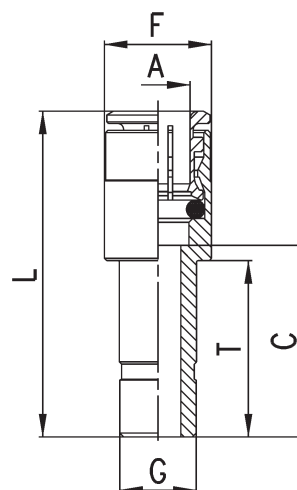


РАЗМЕРЫ						
Мод.	A	F	G	L	T	Вес (г)
6800 3-4	3	5,8	4	26	16,5	2

Фитинги Мод. 6800



Фитинги переходные
Для установки в цангу

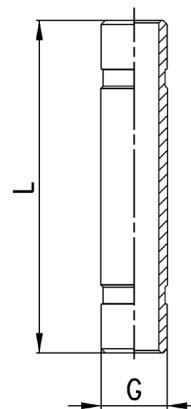


РАЗМЕРЫ							
Мод.	A	G	C	F	L	T	Вес (г)
6800 4-5	4	5	19	9	33	18	8
6800 4-6	4	6	15,5	9	29,5	18	9
6800 4-8	4	8	18	9	32	20,5	10
6800 5-6	5	6	19	10	34	18	11
6800 5-8	5	8	18	10	33	20,5	12
6800 6-8	6	8	18	12,7	34	20,5	12
6800 6-10	6	10	20,5	12,7	36,5	23	17
6800 6-12	6	12	17,5	12,7	33,5	24	21
6800 8-10	8	10	20,5	14	38	23	15
6800 8-12	8	12	21,5	14	39	24	22
6800 10-12	10	12	20,3	16,5	40,5	24	27
6800 10-14	10	14	24,3	16,5	44,5	28	33
6800 12-14	12	14	24,3	18,8	45,5	28	27

Фитинги Мод. 6950



Соединители
Для установки в цангу

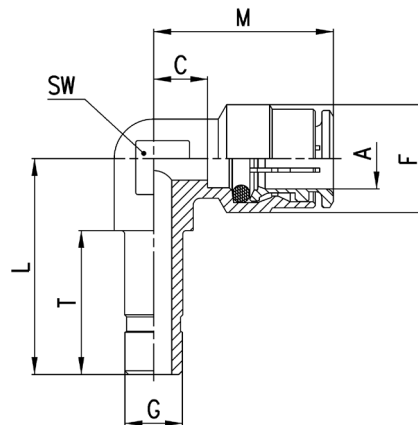


РАЗМЕРЫ			
Мод.	G	L	Вес (г)
6950 4	4	32,5	3
6950 6	6	35,5	4
6950 8	8	40,5	7
6950 10	10	46	10
6950 12	12	48	13
6950 14	14	52	17

Фитинги Мод. 6555



Фитинги угловые переходные
Для установки в цангу

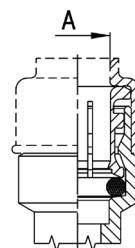
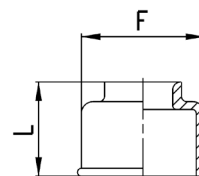


РАЗМЕРЫ									
Мод.	A	G	C	L	F	T	M	SW	Вес (г)
6555 4-4	4	4	3,5	22	9	16,5	17,5	9	8
6555 6-6	6	6	4	24,5	12,7	18	20	9	14
6555 8-8	8	8	5	27,5	14,2	20	22,5	11	21
6555 10-10	10	10	5,8	32	16,5	23	26	13	26

Колпачок Мод. 6708



Пылезащитный колпачок для цанговых
соединений. Цвет - черный.
Класс пожарной безопасности V0
(самогасящийся материал)

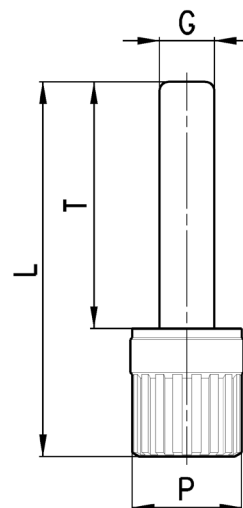


РАЗМЕРЫ				
Мод.	A	F	L	Вес (г)
6708 4	4	10,7	10,7	1
6708 5	5	11,7	11	1
6708 6	6	13,7	11,5	1
6708 8	8	15,7	12,5	1
6708 10	10	18,5	13	1
6708 12	12	20,7	15	2
6708 14	14	23,7	15	2

Заглушка Мод. 6900 Micro



Для установки в цангу
Материал: пластик

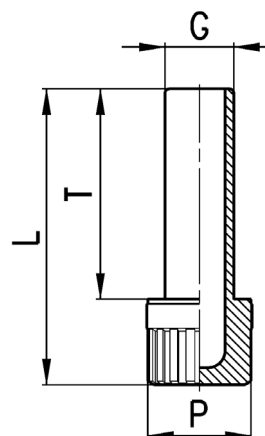


РАЗМЕРЫ					
Мод.	G	L	P	T	Вес (г)
6900 3	3	20,5	6	13,5	1

Заглушка Мод. 6900



Для установки в цангу.
Материал: пластик



РАЗМЕРЫ					
Мод.	G	L	P	T	Вес (г)
6900 4	4	29	8	20	1
6900 5	5	29,5	8	20,5	1
6900 6	6	31,5	8	22,5	1
6900 8	8	34,5	12	24,5	2
6900 10	10	37	12	27	2
6900 12	12	40,5	16	28,5	3
6900 14	14	42,5	16	30,5	3

Съемник для трубки Мод. SP



Комплект съемников трубки для цанговых фитингов.
В комплекте 5 съемников под трубку с наружными диаметрами 4, 6, 8, 10, 12.
Материал – технополимер

Мод.
SP