

ВИТРАТОМІРИ

СЕРІЯ FS

Розміри: 17, 30, 35



- Зручний для користувача
- Висока чутливість
- Вимірювання тиску
- Одне з'єднання для двох датчиків
- Цифровий та аналоговий вихід

Витратомір Серії FS розрахований на діапазон витрат від 0,5 до 2000 л/хв, є в трьох різних типорозмірах, а також з датчиком тиску в комплекті.

Дисплей має поворотну конструкцію, що дозволяє легко зчитувати значення, які вимірюються. Показники відразу відображаються на дисплеї.

Основні характеристики:

- Контроль в режимі реального часу: Дозволяє постійно відслідковувати витрати у будь-який час.
- Широкий спектр застосування: Підходить для різних застосувань, від невеликих майстерень до великих виробництв.
- Роботизовані системи фарбування: Ідеально підходять для керування повітряним потоком у фарбувальних процесах, сприяючи економії технічних газів.

ВИТРАТОМІРИ

СЕРІЯ FS - ОСНОВНІ ХАРАКТЕРИСТИКИ

ОСНОВНІ ХАРАКТЕРИСТИКИ

Мод.	FS (витратоміри)	FSP (Витратомір + датчик тиску)
Розміри		01 (17 мм) 02 (30 мм) 03 (35 мм)
Робоче середовище	Сухе повітря, азот, неагресивний / незаймистий газ	
Діапазон вимірювання	FS01 - FSP01 (0 ÷ 1 до 0 ÷ 200 л/хв) FS02 - FSP02 (2 ÷ 500 до 10 ÷ 2000 л/хв) FS03 - FSP03 (10 ÷ 2000 л/хв)	
Напрямок потоку повітря	Односпрямований	
Номинальний діапазон тиску	Не застосовується	-0,90 ÷ 10 бар
Дисплей	4 знаки * 4 знаки, 7-сегментний екран (червоний/зелений/помаранчевий)	
Діапазон миттєвих значень	FS01 - FSP01 (0 ÷ 1,050 до 0 ÷ 210 л/хв) FS02 - FSP02 (0 ÷ 525 до 0 ÷ 1050 л/хв) FS03 - FSP03 (0 ÷ 2100 л/хв)	
Мінімальна шкала налаштування, л/хв	FS01 - FSP01 (1 мл/хв до 1 л/хв) FS02 - FSP02, FS03 - FSP03 (1 л/хв)	
Мінімальна шкала налаштування, фут ³ /хв	FS01 - FSP01 (0.01 фут ³ /хв до 1 фут ³ /хв) FS02 - FSP02, FS03 - FSP03 (1 фут ³ /хв)	
Макс. значення	FS01 - FSP01 (999999999 мл до 99999999.9 л) FS02 - FSP02, FS03 - FSP03 (99999999 л)	
Роздільна здатність	FS01 - FSP01 (1 мл до 1 л) FS02 - FSP02, FS03 - FSP03 (1 л)	
Діапазон дисплея	Не застосовується	-1 ÷ 10 бар
Мінімальна шкала налаштувань, кПА	Не застосовується	1
Мінімальна шкала налаштувань, кгс/см ²	Не застосовується	0.01
Мінімальна шкала налаштувань, бар	Не застосовується	0.01
Мінімальна шкала налаштувань, psi	Не застосовується	0.1
Гарантований діапазон відображення значення витрат	2 ÷ 100 % від повного діапазону	
Точність індикаторів відображення значення витрат	FS01 - FSP01 (± 3% від повного діапазону ± 1 знак *1) FS02 - FSP02, FS03 - FSP03 (± 3% від повного діапазону ± 1 знак *5)	
Точність аналогового виходу відображення значення витрат	FS01, FSP01 (± 5% від повного діапазону *1) FS02 - FSP02, FS03 - FSP03 (± 5% від повного діапазону *5)	
Повторюваність відображення значення витрат	FS01 - FSP01 (± 1% від повного діапазону ± 1 знак *2) FS02 - FSP02, FS03 - FSP03 (± 1% від повного діапазону ± 1 знак *2), (± 2% від повного діапазону, якщо час відгуку встановлено до 50 мс) *2	
Лінійність відображення значення витрат	± 3% від повного діапазону *2	
Відхилення відображення значення витрат залежно від температури	FS01 - FSP01 ± 2% від повного діапазону (15÷35°C); ± 5% від повного діапазону (0÷15°, 35÷50°C), (у порівнянні з *2) FS02 - FSP02, FS03 - FSP03 ± 5% від повного діапазону (у порівнянні з *2)	
Відхилення в залежності від тиску	FS01 - FSP01 (± 5% від повного діапазону ± 1 знак *3) FS02 - FSP02, FS03 - FSP03 (± 5% від повного діапазону ± 1 знак *6)	
Гарантована точність тиску в межах діапазону	Не застосовується	0 ÷ 100 % від повного діапазону
Точність показників	Не застосовується	± 2% від повного діапазону ± 1 знак *7
Точність аналогового виходу	Не застосовується	± 2.5% від повного діапазону *7
Точність повторюваності значення тиску	Не застосовується	± 0.2% від повного діапазону ± 1 знак *7
Лінійність точності значення тиску	Не застосовується	± 1% від повного діапазону *7
Відхилення в залежності від температури прецизійного тиску	Не застосовується	± 2% від повного діапазону (у порівнянні з *7)
Загальний дискретний вихід	2	1
Час відгуку дискретного виходу для значення витрат	800 мс (доступно 50, 80, 120, 200, 400, 1500 мс)	
Час відгуку дискретного виходу для значення тиску	Не застосовується	2.5 мс (доступно 25, 100, 250, 500, 1000, 1500 мс)
Дискретний режим вихідного сигналу для значення витрат	Режим гістерезису, режим віконного компаратора, сумарне значення на виході, сумарне значення на імпульсному виході	
Дискретний вихідний сигнал для значення тиску	Не застосовується	
Гістерезис	Налаштовується	
Захист від короткого замикання	Є	
Сумарний імпульсний вихід	FS01 - FSP01 (10 мл/імпульс до 2 л/імпульс) FS02 - FSP02 (5 л/імпульс до 10 л/імпульс) FS03 - FSP03 (10 л/імпульс)	
Аналоговий вихідний сигнал напруги	1 ÷ 5 В - Вихідний опір : 1 kΩ	1 ÷ 5 В; *8 - Вихідний опір: 1 kΩ
Аналоговий вихідний сигнал струму	4 ÷ 20 мА - Опір навантаження: ≤ 300Ω	4 ÷ 20 мА; *8 - Опір навантаження: ≤ 300Ω
Час відгуку	≤ 100 мс	Тиск: ≤ 50 мс; Витрати: ≤ 100 мс
Зовнішній вхідний сигнал	Вхідний відкритий колектор, ≤ 0.4 В, ≥ 30 мс	
Інтерфейс зв'язку	RS-485 *	
Напруга живлення	12 ÷ 24 В постійного струму ± 10 % - Пульсація (P-P) ≤ 10 %	
Енергоспоживання	≤ 50 мА	
Діапазон робочого тиску	Не застосовується	FS01 (-0,9 ÷ 8 бар) FS02, FSP03 (0 ÷ 10 бар)
Витримує тиск	Не застосовується	FS01 (10 бар) FS02, FSP03 (15 бар)
Клас захисту	IP40	
Робоча температура	0÷50 °C (відсутність конденсату або замерзання)	

Діапазон температури навколишнього середовища	Робоча : 0÷50 °С ; Зберігання : -10÷60 °С (відсутність конденсату або замерзання)	
Діапазон вологості навколишнього середовища	Робоча / Зберігання : 35÷85 % (відсутність конденсату)	
Опір теплоізоляції	≥ 50 MΩ (500 В постійного струму, між корпусом і вивідним кабелем)	FSP01 (≥ 2 MΩ - 50 В постійного струму, між корпусом і вивідним кабелем) FSP02, FSP03 (≥ 50 MΩ - 500 В постійного струму, між корпусом і вивідним кабелем)
Максимальна напруга	1000 В змінного струму протягом 1 хвилини, між корпусом і вивідним кабелем	FSP01 (250 В змінного струму протягом 1 хвилини, між корпусом і вивідним кабелем) FSP02, FSP03 (1000 В змінного струму протягом 1 хвилини, між корпусом і вивідним кабелем)
Вібрації	Сумарна амплітуда 1.5 мм або 10 G, 10 Гц÷55 Гц±10 Гц сканування протягом 1 хвилини, 2 години в кожному напрямку X, Y і Z	
Удари	100 м/с ² (10 G), по 3 рази в напрямку X, Y і Z	
Електромагнітна сумісність	IEC 61000-6-2; IEC 61000-6-4	
Кабельне приєднання	Ø4 маслостійкий кабель (PBX) - 26 AWG (0.15 мм ²) - 6-контактний	
Пневматичне приєднання	FS01 - FSP01 (Ø6 до Ø8) FS02 - FSP02 (Rc1/2, G1/2) FS03 - FSP03 (Rc3/2, G3/4)	
Вага (з 2-метровим кабелем)	FS01 - FSP01 (приблизно 109.3 г до 112.7 г) FS02 - FSP02 (250 г до 325 г) FS03 - FSP03 (325 г)	

ПРИМІТКИ ДО ТАБЛИЦІ:

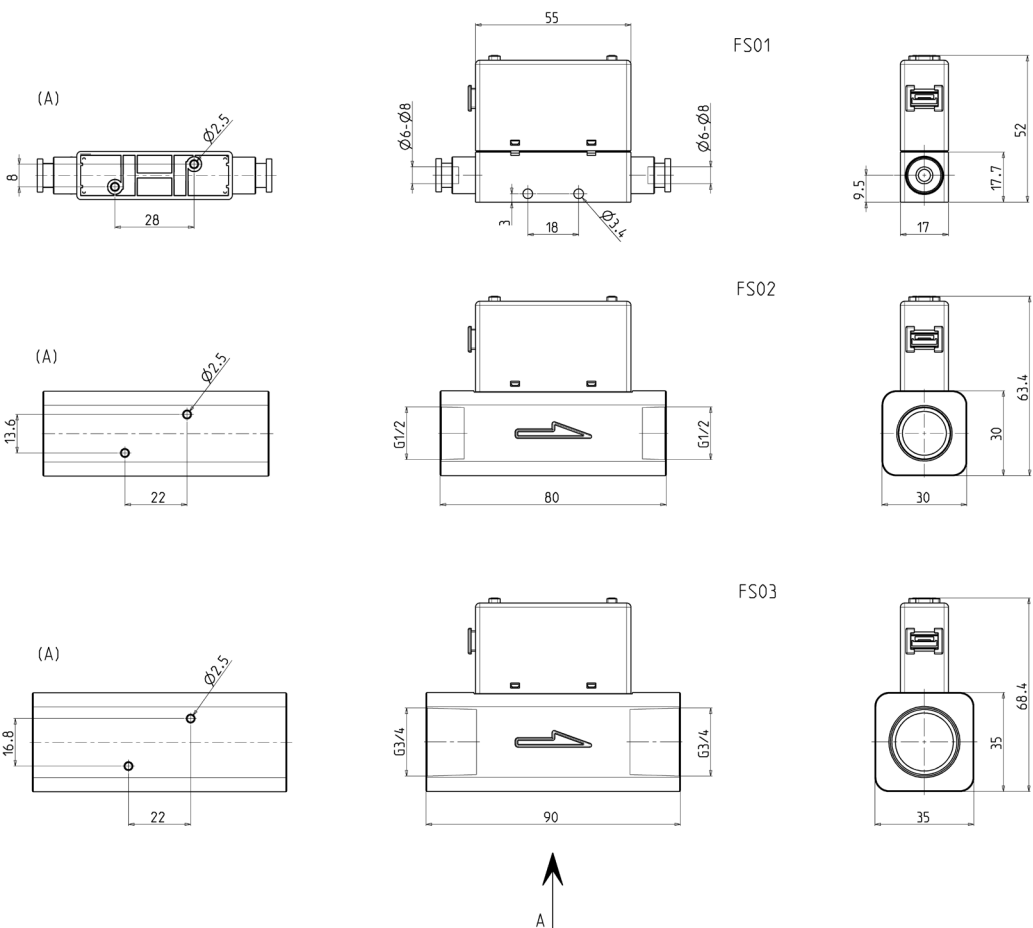
- *1: УМОВИ: вхідний тиск: 3 бар, вихідний тиск: атмосферний тиск, 25 °С
- *2: УМОВИ: вхідний тиск: атмосферний тиск, 25 °С
- *3: -0.9 ÷ 8 бар, вихідний тиск: атмосферний тиск, 25 °С
- *4: Функція доступна тільки для опцій -02 та -04
- *5: УМОВИ: вхідний тиск: 6 бар, вихідний тиск: атмосферний тиск, 25 °С
- *6: 0÷10 бар, вихідний тиск: атмосферний тиск, 25 °С
- *7: Вихідне значення витрат = 0 л/хв, 25 °С
- *8: ШИМ-вихід, відповідно до тиску 0 ÷ 10 бар

КОДУВАННЯ

FS	01	-	201	-	031	-	R8
FS	СЕРІЯ FS = витратомір FSP = витратомір + датчик тиску						
01	РОЗМІРИ 01 = 17 мм 02 = 30 мм 03 = 35 мм						
201	ДІАПАЗОН ЗНАЧЕНЬ ВИТРАТ ПОВІТРЯ 005 = 500 мл/хв (тільки для розміру 01) - <i>Доступно за запитом</i> 010 = 1000 мл/хв (тільки для розміру 01) 050 = 5 л/хв (тільки для розміру 01) - <i>Доступно за запитом</i> 100 = 10 л/хв (тільки для розміру 01) - <i>Доступно за запитом</i> 500 = 50 л/хв (тільки для розміру 01) 101 = 100 л/хв (тільки для розміру 01) - <i>Доступно за запитом</i> 201 = 200 л/хв (тільки для розміру 01) 501 = 500 л/хв (тільки для розміру 02) 102 = 1000 л/хв (тільки для розміру 02) 202 = 2000 л/хв (тільки для розміру 03)						
031	ХАРАКТЕРИСТИКИ ВИХІДНОГО СИГНАЛУ 010 = 2 виходи типу NPN + Аналоговий вихід 1 - 5 В 011 = 2 виходи типу NPN + Аналоговий вихід 4 - 20 мА 020 = 2 виходи типу NPN + RS485 - <i>Доступно за запитом</i> 030 = 2 виходи типу PNP + Аналоговий вихід 1 - 5 В 031 = 2 виходи типу PNP + Аналоговий вихід 4 - 20 мА 040 = 2 виходи типу PNP + RS485 - <i>Доступно за запитом</i>						
R8	ПНЕВМАТИЧНЕ ПРИЄДНАННЯ R6 = Ø6 мм для типу значень витрат 005, 010, 050, 100, 500 R8 = Ø8 мм для типу значень витрат 101, 201 F9C = G1/2 для діапазону значень витрат 501/102 F12C = G3/4 для діапазону значень витрат 202						

Серія FS - Розміри

Датчик поставляється БЕЗ кабелю.

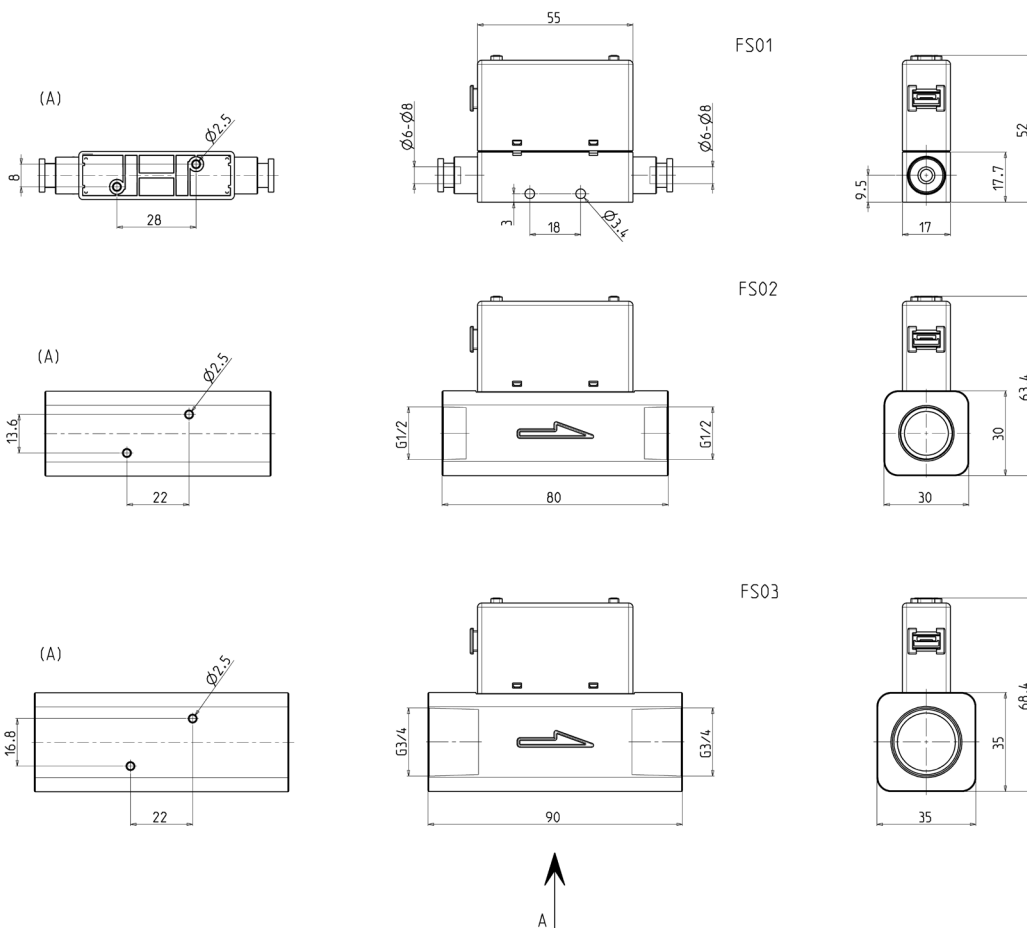


Мод.	Значення витрат повітря (л/хв)	Вихід	Пневматичне приєднання	Розміри
FS01-500-031-R6	50 л/хв	2 аналогових типу PNP 4-20 мА	Ø 6	17
FS01-500-030-R6	50 л/хв	2 аналогових типу PNP 1-5 В постійного струму	Ø 6	17
FS01-201-031-R8	200 л/хв	2 аналогових типу PNP 4-20 мА	Ø 8	17
FS01-201-030-R8	200 л/хв	2 аналогових типу PNP 1-5 В постійного струму	Ø 8	17
FS02-501-031-F9C	500 л/хв	2 аналогових типу PNP 4-20 мА	G1/2	20
FS02-501-030-F9C	500 л/хв	2 аналогових типу PNP 1-5 В постійного струму	G1/2	20
FS02-102-030-F9C	1000 л/хв	2 аналогових типу PNP 1-5 В постійного струму	G1/2	20
FS02-102-031-F9C	1000 л/хв	2 аналогових типу PNP 4-20 мА	G1/2	20
FS03-202-031-F12C	2000 л/хв	2 аналогових типу PNP 4-20 мА	G3/4	30
FS03-202-030-F12C	2000 л/хв	2 аналогових типу PNP 1-5 В постійного струму	G3/4	30

Серія FSP - Розміри

НОВИНКА

Датчик поставляється БЕЗ кабелю.



ПІДГОТОВКА ПОВІТРЯ

9

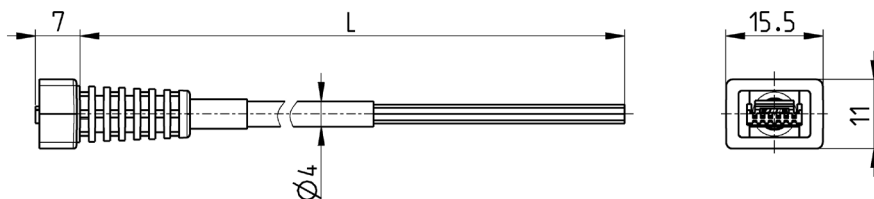
Мод.	Значення витрат повітря (л/хв)	Вихід	Пневматичне приєднання	Розміри
FSP01-010-031-R6	1 л/хв	2 аналогових типу PNP 4-20 mA	Ø 6	17
FSP01-500-031-R6	50 л/хв	2 аналогових типу PNP 4-20 mA	Ø 6	17
FSP01-500-030-R6	50 л/хв	2 аналогових типу PNP 1-5 В постійного струму	Ø 6	17
FSP01-201-031-R8	200 л/хв	2 аналогових типу PNP 4-20 mA	Ø 8	17
FSP01-201-030-R8	200 л/хв	2 аналогових типу PNP 1-5 В постійного струму	G1/2	17
FSP02-501-031-F9C	500 л/хв	2 аналогових типу PNP 4-20 mA	G1/2	20
FSP02-501-030-F9C	500 л/хв	2 аналогових типу PNP 1-5 В постійного струму	G1/2	20
FSP02-102-030-F9C	1000 л/хв	2 аналогових типу PNP 1-5 В постійного струму	G1/2	20
FSP02-102-031-F9C	1000 л/хв	2 аналогових типу PNP 4-20 mA	G1/2	20
FSP03-202-031-F12C	2000 л/хв	2 аналогових типу PNP 4-20 mA	G3/4	30
FSP03-202-030-F12C	2000 л/хв	2 аналогових типу PNP 1-5 В постійного струму	G3/4	30

Кабелі для FS

НОВИНКА



Матеріал: ПВХ
 Кабель не входить до комплекту датчика.



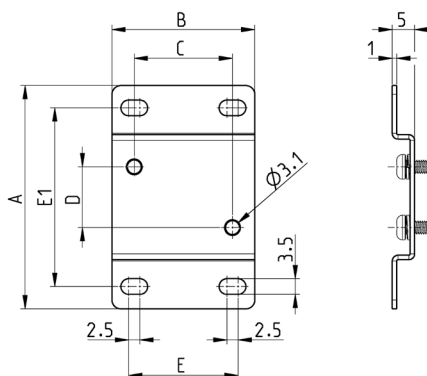
Мод.	L = Довжина кабелю
GM6X-2	2 м
GM6X-5	5 м

Монтажні кронштейни для FS та FSP

НОВИНКА

ПІДГОТОВКА ПОВІТРЯ

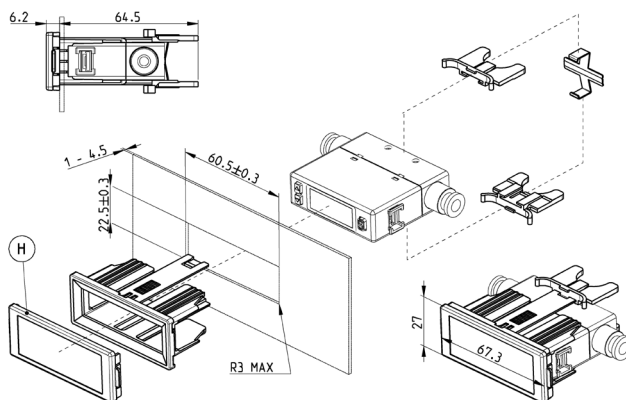
9



Мод.	A	B	C	D	E	E1
FS-BT-26	33,6	40	28	8	32,2	26
FS-BT-27	50	32	22	13,6	24,5	40
FS-BT-28	58	42	22	16,8	24,5	48

Набір для панельного монтажу для FS та FSP

НОВИНКА



Мод.	H (скло)
FS-PA-H	Є
FS-PA-G	Немає