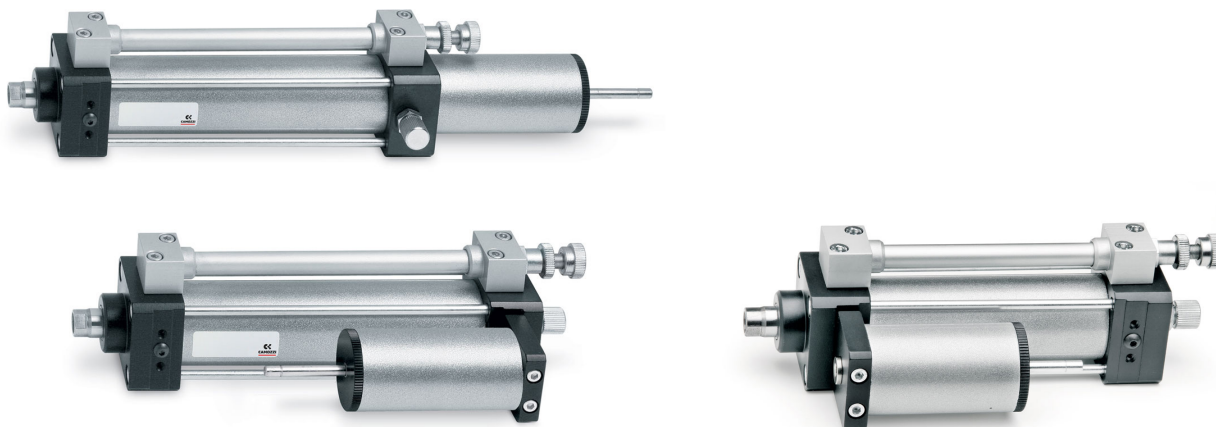


Гідродемпфери Серія 43

Діаметр \varnothing 40 мм
Регулювання швидкості переміщення штоку
Функція зупинки поршня

ГІДРОДЕМПФЕРИ СЕРІЯ 43



Гідродемпфери Серії 43 постачаються з двома типами керування: регульованим рухом вперед і наступним швидким відведенням, а також з швидким рухом вперед і регульованим рухом назад. Гідродемпфер постачається разом із заправленим розширювальним ресивером. Керування швидкістю здійснюється за допомогою вбудованого регулятора витратних характеристик, який забезпечує можливість регулювання у широких межах і розрахованого на безперервний режим роботи.

За запитом гідродемпфери можуть поставлятися із вбудованим клапаном зупинки і клапаном швидкого підведення або з обома разом.

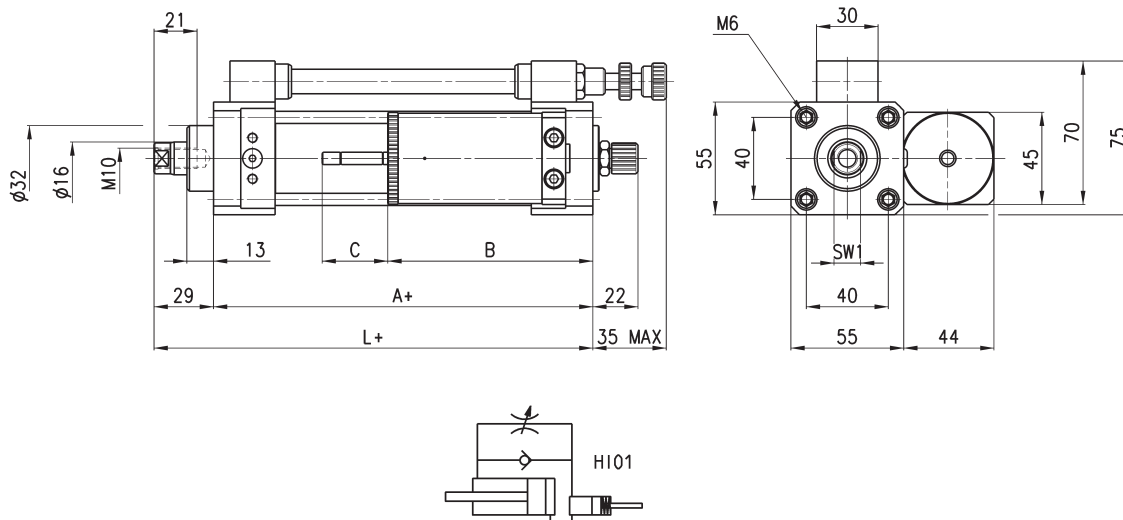
Для доливання мастила, у разі якщо досягнутий мінімальний його рівень, необхідно використовувати насос Мод. 43N-RMP та гідравлічне мастило класу H, ISO позначення HG 46, в'язкість 4.5 E. при 40°C.

ОСНОВНІ ХАРАКТЕРИСТИКИ

Конструкція	стяжні шпильки
Дія	регульований прямий і зворотний хід
Контрольоване навантаження	макс. 600 кг без клапанів, макс. 500 кгс з клапанами (з урахуванням інерції рухомих мас)
Робоча температура	-10°C ÷ 60°C
Робоче середовище	гідравлічне мастило, клас H, ISO позначення HG 46, в'язкість 4.5 E. при 40°C очищене повітря без необхідності маслорозпилення. Потребує встановлення відцентрового фільтру 25 мкм, для забезпечення класу очищення повітря за стандартом ISO 8573-1: 2010 [7:8:4].
Швидкість (без навантаження)	70 - 10000 мм/хв без клапанів, 0 - 6000 мм/хв з клапанами
Стандартний хід	50, 100, 150, 200 (спеціальний хід за запитом)
Кріплення	лапи Мод. B-40 (див. розміри B-41-40)
Спеціальне виконання	з клапанами швидкого ходу або зупинка у проміжному положенні (мін. хід 80 мм)
Робочий тиск клапану	4 ÷ 8 бар

Гідродемпфери Мод. 43N-PTO-40

За запитом

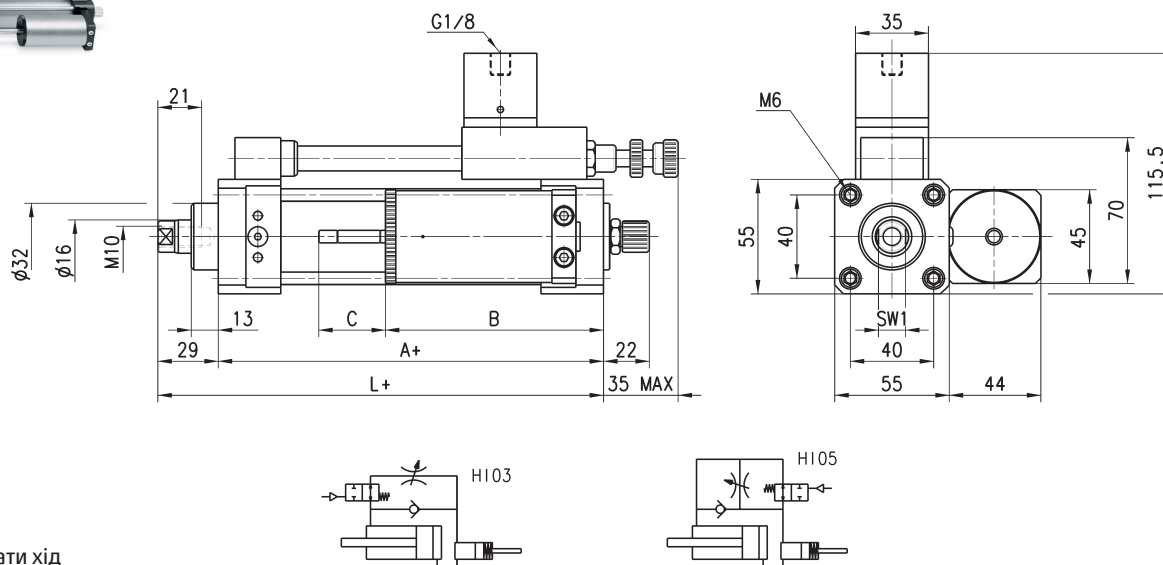


+ = додати хід

РОЗМІРИ

Мод.	Хід (мм)	A+	B	C	L+	SW1
43N-PTO-40-050	50	85	100	32	114	13
43N-PTO-40-100	100	85	105	32	114	13
43N-PTO-40-150	150	85	125	47	114	13
43N-PTO-40-200	200	85	125	47	114	13

Гідродемпфери Мод. 43N-PTA-40 і 43N-PTV-40

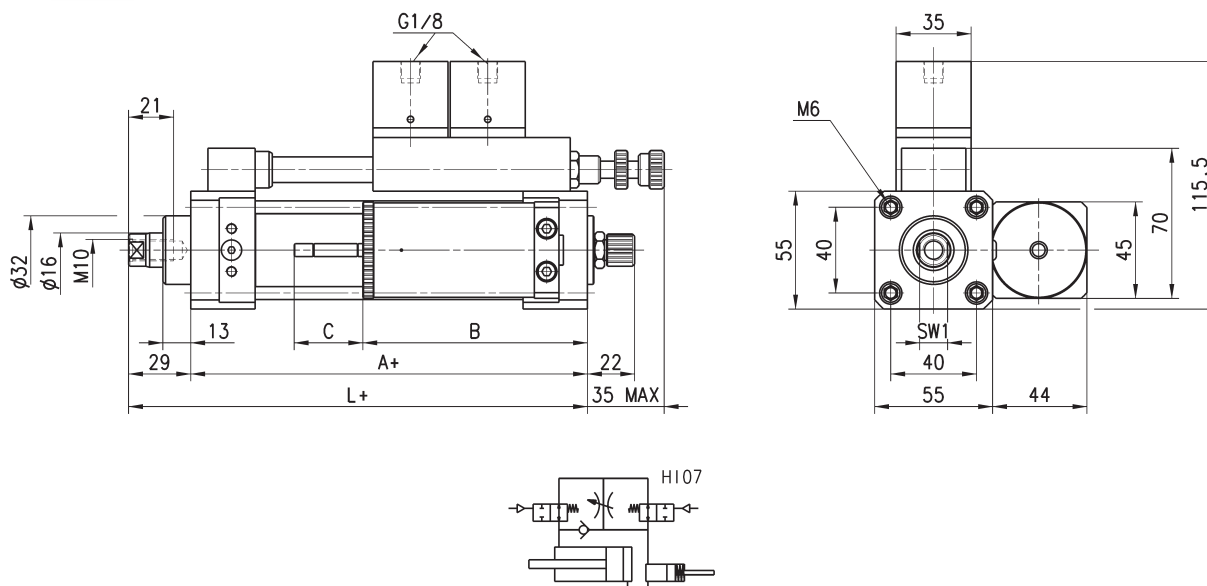


+ = додати хід

РОЗМІРИ

Мод.	Хід (мм)	A+	B	C	L+	SW1	Пневматичні символи
43N-PTA-40-050	50	85	100	32	114	13	H105
43N-PTA-40-100	100	85	105	32	114	13	H105
43N-PTA-40-150	150	85	125	47	114	13	H105
43N-PTA-40-200	200	85	125	47	114	13	H105
43N-PTV-40-050	50	85	100	32	114	13	H103
43N-PTV-40-100	100	85	105	32	114	13	H103
43N-PTV-40-150	150	85	125	47	114	13	H103
43N-PTV-40-200	200	85	125	47	114	13	H103

Гідродемпфери Мод. 43N-PTB-40

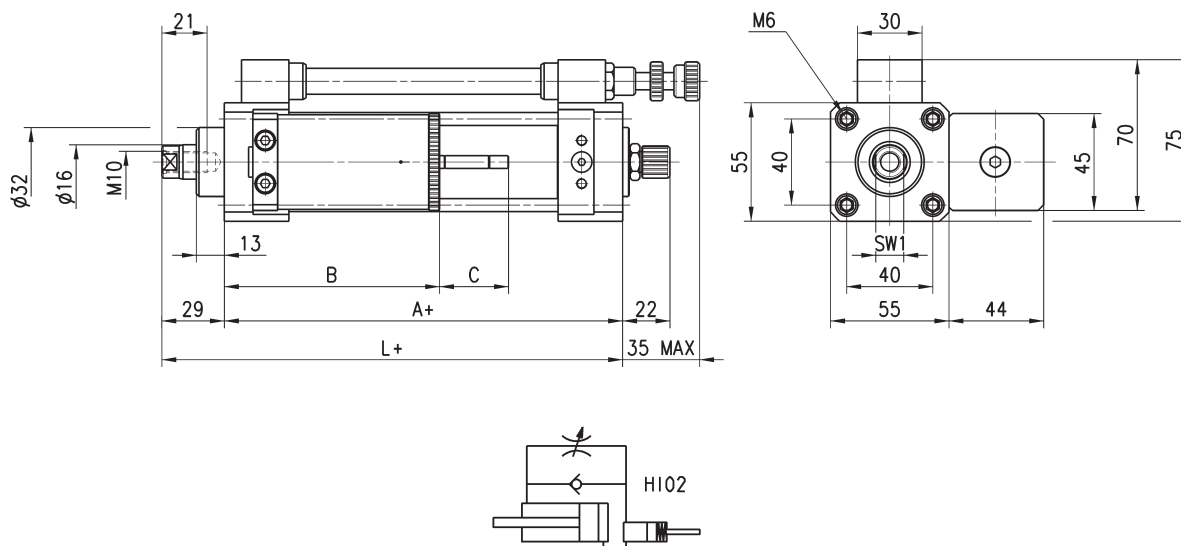


+ = додати хід

РОЗМІРИ

Мод.	Хід (мм)	A+	B	C	L+	SW1
43N-PTB-40-050	50	85	100	32	114	13
43N-PTB-40-100	100	85	105	32	114	13
43N-PTB-40-150	150	85	125	47	114	13
43N-PTB-40-200	200	85	125	47	114	13

Гідродемпфери Мод. 43N-PS0-40



+ = додати хід

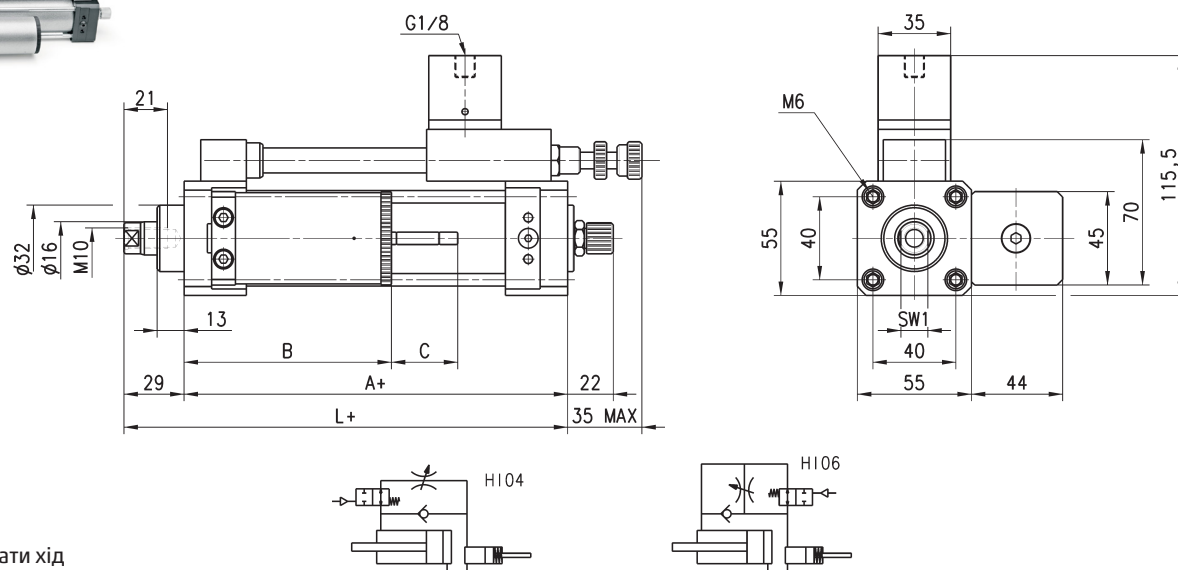
РОЗМІРИ

Мод.	Хід (мм)	A+	B	C	L+	SW1
43N-PS0-40-050	50	85	100	32	114	13
43N-PS0-40-100	100	85	105	32	114	13
43N-PS0-40-150	150	85	125	47	114	13
43N-PS0-40-200	200	85	125	47	114	13

Гідродемпфери Мод. 43N-PSA-40 і 43N-PSV-40



За запитом

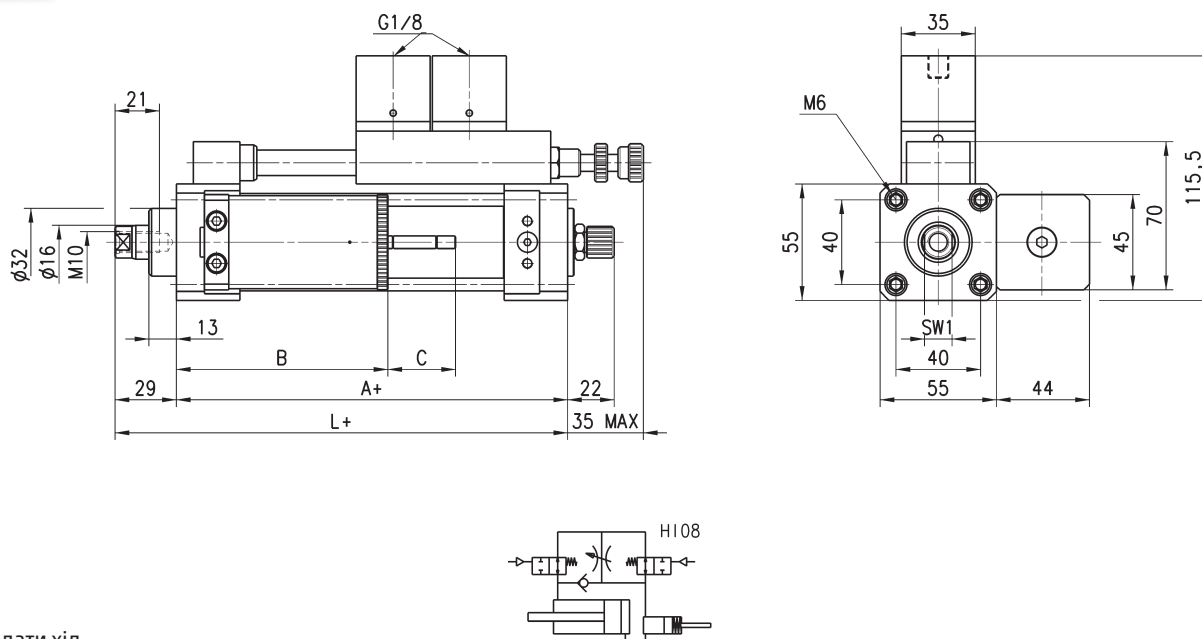


+ = додати Хід

РОЗМІРИ

Мод.	Хід (мм)	A+	B	C	L+	SW1	Пневматичні символи
43N-PSA-40-050	50	85	100	32	114	13	H106
43N-PSV-40-050	50	85	100	32	114	13	H104
43N-PSA-40-100	100	85	105	32	114	13	H106
43N-PSV-40-100	100	85	105	32	114	13	H104
43N-PSA-40-150	150	85	125	47	114	13	H106
43N-PSV-40-150	150	85	125	47	114	13	H104
43N-PSA-40-200	200	85	125	47	114	13	H106
43N-PSV-40-200	200	85	125	47	114	13	H104

Гідродемпфери Мод. 43N-PSB-40



+ = додати Хід

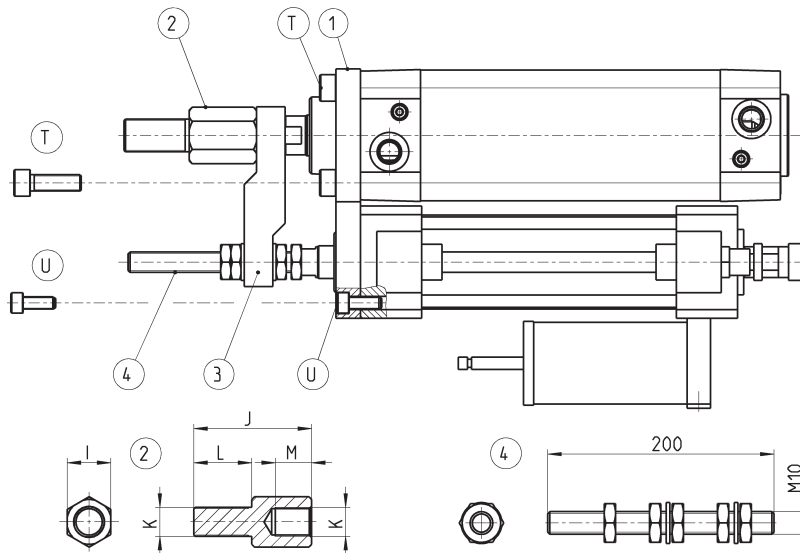
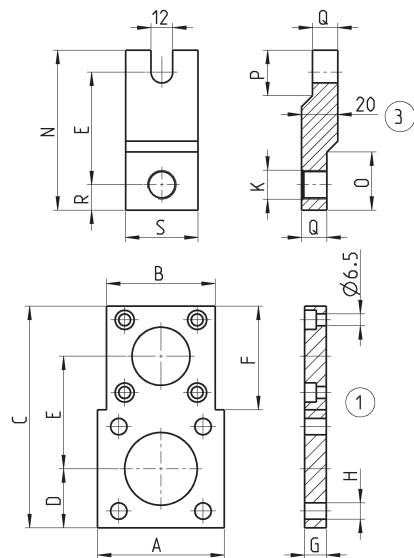
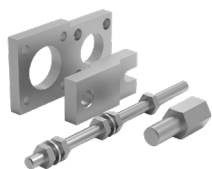
РОЗМІРИ

Мод.	Хід (мм)	A+	B	C	L+	SW1
43N-PSB-40-100	100	85	105	32	114	13
43N-PSB-40-150	150	85	125	47	114	13
43N-PSB-40-200	200	85	125	47	114	13

Комплект кріплень гідродемпфера Мод. 43N-40

Комплект кріплення до циліндрів Ø 40, 50, 63, 80 мм

Матеріал: фосфатна сталь



РОЗМІРИ

Мод.	A	B	C	D	E	F	G	H	I	J	K	L	M	N	O	P	Q	R	S	T (x4)	U (x4)
43N-40-40	60	-	110	26,5	56	-	12	7	19	47	M12X1,25	24	14	80	25	25	14	12	40	M6x25	M6x16
43N-40-50	70	60	122	32,5	62	57	12	9	24	65	M16X1,5	32	20	88	32	25	14	14	40	M8x25	M6x16
43N-40-63	80	60	132	37,5	67	57	20	9	24	65	M16X1,5	32	20	93	32	25	14	14	40	M8x35	M6x25
43N-40-80	100	60	152	47,5	77	57	20	11	30	78	M20X1,5	40	25	107	-	-	-	18	50	M10x35	M6x25

Насос для наповнення гідродемпфера Мод. 43N-PMР



Мод.

43N-PMР