



# Реле тиску / вакууму Індикатори тиску Електропневмоперетворювачі

Серія РМ: Реле тиску з діафрагмою, G1/8 - G1/4

Серія TRP: Електропневмоперетворювач, цанга під трубку 4/2

Серія 2950: Індикатор тиску, М5



Реле тиску Серії РМ поставляються в двох виконаннях: нормально закриті (Н.З.) і нормально відкриті (Н.В.).

Реле тиску Серії РМ681 зі шкалою індикації рівня тиску відповідає стандарту EN60730 і показує тиск за допомогою замикання герконового контакту.

Мембранні вакуумні реле Серії РМ-SCS06 використовуються в автоматичних системах управління для визначення точної глибини вакууму, а також в різних пристроях енергозбереження.

Регульовальний гвинт (поворот шестигранного гвинта за годинниковою або проти годинникової стрілки) дозволяє налаштувати реле на необхідний тиск.

Калібрована діафрагма дозволяє замикати або розмикати електричний контакт в залежності від встановленого тиску.

## ОСНОВНІ ХАРАКТЕРИСТИКИ

Конструкція	з регульованою діафрагмою
Приєднання	G1/8, G1/4 (Серія РМ) під трубку 4/2 (Серія TRP) М5 (Серія 2950)
Монтаж	у будь-якому положенні, різьба в корпусі
Максимальна кількість спрацювань за хвилину	200
Тиск	1 ÷ 10 бар -0,2 ÷ -0,9 бар (Мод. РМ11-SCS06)
Робоча температура	-5°C ÷ 60°C (також див. в табл. для кожної Мод.)
Максимальна потужність	100 VA
Напруга	220 V
Електрична міцність ізоляції	1500 V
Максимальна сила струму	0,5 A
Клас захисту	IP40 (Мод. РМ681-1, РМ681-3) IP54 (Мод. РМ11-NC, РМ11-NA) IP65 (Мод. РМ11-SC, РМ11-SCS06)
Сертифікати	I M1 Ex ia I II 1G Ex ia IIC TX II 1D EX ia III TX°C IEC EN 60079-11 ПАРАМЕТРИ БЕЗПЕКИ U <sub>i</sub> = 20V; I <sub>i</sub> =0.2A; P <sub>i</sub> =1W; L <sub>i</sub> ≈0 μH; C <sub>i</sub> ≈0 μF UL 508, CAN/CSA C22.2.NO.14-13 OX1: очищення за стандартом ASTM G-93 Нелеткі залишки менше 550 мг/м <sup>2</sup>

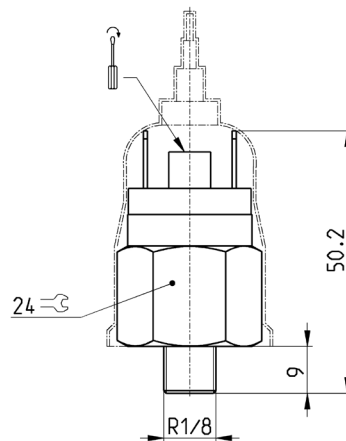
## Регульоване реле тиску Серія РМ



Поставляється з гумовою кришкою, що забезпечує клас захисту IP54.  
Необхідне значення тиску встановлюється регулювальним гвинтом за допомогою викрутки.  
Попередньо встановлений тиск перемикання - 5,5 бар



PMNC = нормально закритий  
PMNO = нормально відкритий

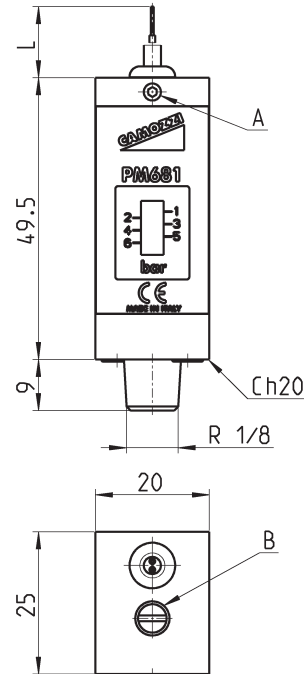


Мод.	Функція	Максимальна комутована напруга	Максимальна потужність навантаження	Максимальний струм (DC)	Максимальна робоча температура	Міцність ізоляції	Діапазон регулювання	Символ
PM11-NC	Н.З.	48 V AC/DC	24 VA	0,5 A	60°C	500 V	1 ÷ 10 бар	PMNC
PM11-NA	Н.В.	48 V AC/DC	24 VA	0,5 A	60°C	500 V	1 ÷ 10 бар	PMNO
PM11-NC-OX1	Н.З.	48 V AC/DC	24 VA	0,5 A	60°C	500 V	1 ÷ 10 бар	PMNC
PM11-NCEX	Н.З.	48 V AC/DC	24 VA	0,5 A	60°C	500 V	1 ÷ 10 бар	PMNC
PM11-NA-OX1	Н.В.	48 V AC/DC	24 VA	0,5 A	60°C	500 V	1 ÷ 10 бар	PMNO
PM11-NAEX	Н.В.	48 V AC/DC	24 VA	0,5 A	60°C	500 V	1 ÷ 10 бар	PMNO

## Серія РМ681-...- реле тиску зі шкалою індикації рівня тиску



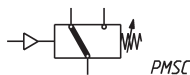
Електричне з'єднання: кабель полівінілхлорид 2 x 0,22 мм  
Відповідає стандарту EN60730  
Електричний контакт: Reed SPST Н.В.  
Корпус: анодований алюміній; різьбові фітинги: латунь  
Гістерезис: 0,8 бар (максимум)



A = Гвинт блокування налаштування  
B = Регулювальний гвинт

Мод.	L	Максимальна комутована напруга	Максимальний комутований струм	Максимальна комутована потужність	Максимальна робоча температура	Максимальний тиск	Діапазон регулювання	Вага
PM681-1	1 м	48 В	0,5 А	10 Вт	60°C	20 бар	1 ÷ 6 бар	95 г
PM681-3	3 м	48 В	0,5 А	10 Вт	60°C	20 бар	1 ÷ 6 бар	95 г

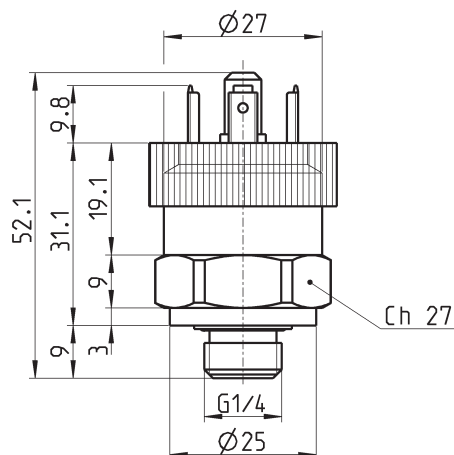
### Реле тиску з перекидним контактом Мод. PM11-SC



Приєднання: зовнішня різьба G1/4  
 Функція: перекидний контакт Н.З. або Н.В.  
 Діапазон регулювання: 2 ÷ 10 бар  
 Конструкція: з регульованою діафрагмою  
 Допустимий струм: 4A / 12V DC (пост. струму)  
 3A / 24V DC (пост. струму)  
 3A / 110V AC (змін. струму)  
 1A / 220V AC (змін. струму)

Максимальний гістерезис: 0,8 бар  
 Механічний термін служби: 1 млн. циклів

Для підключення використовувати роз'єм  
 Мод. 124-830 (клас захисту IP65)

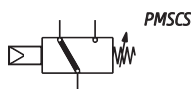


зміна точки спрацьовування  
 регулювання шестигранним  
 ключем 1,5 мм

(\*) SC = перекидний контакт

Мод.	Функція	Максимальна комутована напруга	Робоча температура	Час спрацьовування	Діапазон регулювання	Максимальний гістерезис
PM11-SC	SC (*)	250 V AC - 30 V DC	-25 ÷ 85 °C	> 0,1 мс	2 ÷ 10 бар	0,8 бар
PM11-SCEX	SC (*)	250 V AC - 30 V DC	-25 ÷ 85 °C	> 0,1 мс	2 ÷ 10 бар	0,8 бар
PM11-SCUL	SC (*)	250 V AC - 30 V DC	-25 ÷ 85 °C	> 0,1 мс	2 ÷ 10 бар	0,8 бар

### Реле вакууму з перекидним контактом Мод. PM11-SCS06

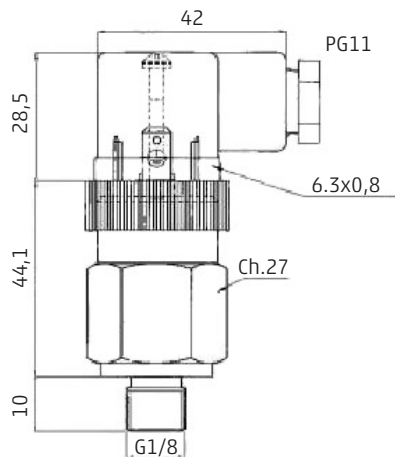


Інноваційне покриття контактів зі срібла забезпечує надійність кожного спрацювання. Висока якість виготовлення дозволяє заявляти ресурс роботи вакуумного реле більше одного мільйона спрацювань.

Корпус: латунь  
 Приєднання: зовнішня різьба G1/8  
 Функція: перекидний контакт Н.З. або Н.В.  
 Діапазон регулювання: -0,2 ÷ -0,9 бар  
 Конструкція: з регульованою діафрагмою  
 Допустимий струм: 4A / 12V DC (пост. струму)  
 3A / 24V DC (пост. струму)  
 3A / 110V AC (змін. струму)  
 1A / 220V AC (змін. струму)

Максимальний гістерезис: 0,15 бар  
 Механічний термін служби: 1 млн. циклів  
 Вага: 140 г

Для підключення використовувати роз'єм  
 Мод. 124-830

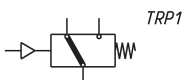


зміна точки спрацьовування  
 регулювання шестигранним  
 ключем 1,5 мм

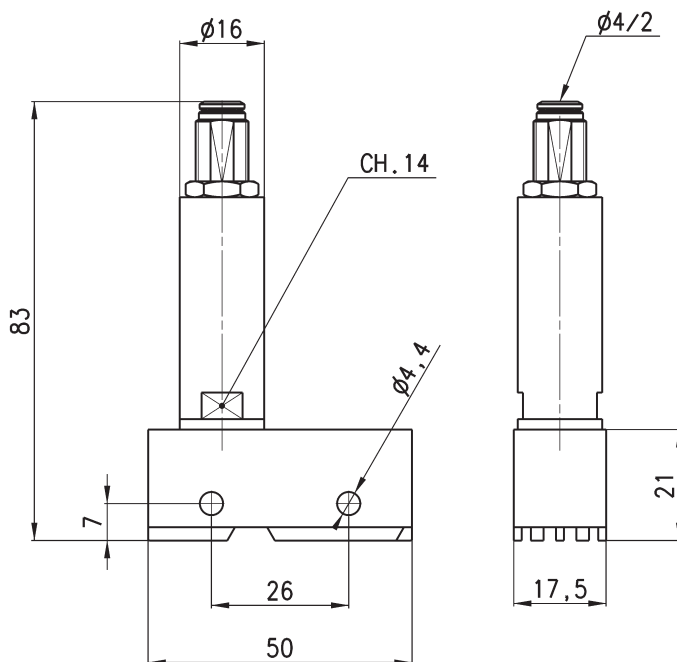
(\*) SC = перекидний контакт

Мод.	Функція	Максимальна комутована напруга	Робоча температура	Час спрацьовування	Діапазон регулювання	Максимальний гістерезис
PM11-SCS06	SC (*)	250 V AC - 30 V DC	-20 ÷ 80 °C	> 0,1 мс	-0,2 ÷ -0,9 бар	0,15 бар

## Електропневмоперетворювач Серія TRP

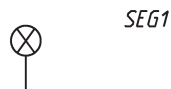


Перетворювач Серії TRP спеціально розроблений для перетворення пневматичного сигналу в електричний. Використовується група з нормально закритими (Н.З.) і нормально відкритими (Н.В.) контактами. Залежно від цього струм проходить або не проходить через перетворювач при наявності пневматичного сигналу. Мінімальний тиск 2,5 бар.

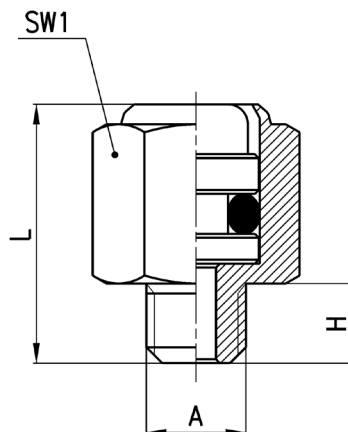


Мод.	Максимальний тиск	Максимальна комтована напруга	Максимальний комтований струм
TRP-8	8 бар	250 V AC/DC	5 A AC - 0,25 A DC

## Індикатори тиску Серія 2950



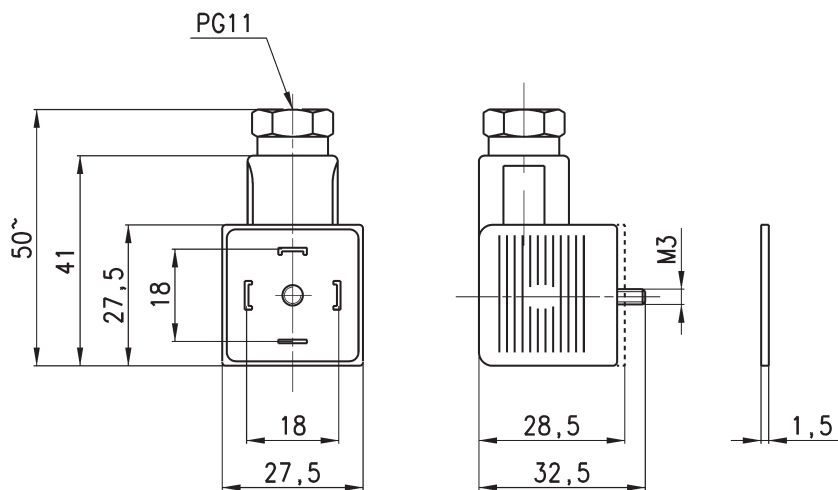
Індикатор тиску Мод. 2950-M5 – це пасивний елемент (без пружини). Він використовується для визначення наявності тиску в системі вручну, не порушуючи з'єднань. Містить індикаційний елемент червоного кольору.



Мод.	A	H	L	SW1
2950 M5	M5	4	13,5	8

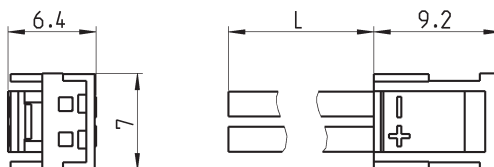
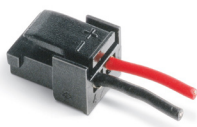
### Роз'єм Мод. 124-830

Роз'єм для регульованого реле тиску Мод. PM11-SC та Мод. PM11-SCS06.



Мод.	Опис	Колір	Фіксація кабелю	Момент затягування
124-830	4-контактний роз'єм, без електроніки	чорний	PG9/PG11	0,5 Нм
124-830EX	4-контактний роз'єм АTEX, без електроніки	чорний	PG9/PG11	0,5 Нм

### Роз'єм Мод. 121-8...



Мод.	Опис	Колір	L = Довжина кабелю	Фіксація кабелю
121-803	ізолюваний кабель	чорний	300 мм	опресування
121-806	ізолюваний кабель	чорний	600 мм	опресування
121-810	ізолюваний кабель	чорний	1000 мм	опресування
121-830	ізолюваний кабель	чорний	3000 мм	опресування