

# Електронний датчик і/або реле вакууму / тиску Серія SWCN

З цифровим дисплеєм  
Висока точність, простота у використанні



#### ЗАСТОСУВАННЯ:

- електронні реле вакууму/тиску використовуються у системах безпеки, для оптимізації часу циклу або у пристроях енергозбереження;
- можуть бути встановлені безпосередньо на захватах маніпуляторів;
- встановлення граничного значення вакууму, постійний контроль за встановленим значенням;
- ідеально відповідає потребам клієнтів.

#### ЕЛЕКТРИЧНЕ ПІДКЛЮЧЕННЯ:

пристрій доступний з кабелем довжиною 2 метри або може поставлятися з роз'ємом M8. Аксесуари та подовжувачі замовляються окремо. Кодування можна знайти в кінці цього розділу.

- » Компактний і легкий
- » Цифровий індикатор: високоточна електронна схема з двома незалежними дискретними виходами
- » Налаштування тиску спрацювання та гістерезису з мембранної клавіатури
- » Верхнє та нижнє граничні значення можна запрограмувати за допомогою двох виходів PNP-перемикачів
- » Аналоговий вихід 4-20 мА
- » Клас захисту IP65

## ОСНОВНІ ХАРАКТЕРИСТИКИ

Тип реле вакууму / тиску	електронне реле вакууму / тиску з полікарбонатним корпусом
Приєднання	із внутрішньою різьбою G1/8
Дисплей	тризначний цифровий дисплей з мембранною клавіатурою для налаштування значень
Індикація	вбудовані світлодіодні індикатори для спостереження за станом реле
Електричне підключення	4-контактний роз'єм M8 або кабель довжиною 2 метри

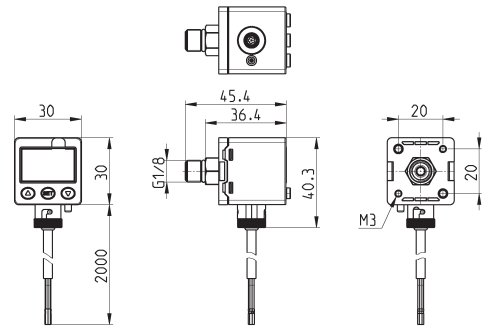
**КОДУВАННЯ**

<b>SWCN</b>	<b>-</b>	<b>V01</b>	<b>-</b>	<b>P3</b>	<b>-</b>	<b>2</b>
-------------	----------	------------	----------	-----------	----------	----------

<b>SWCN</b>	СЕРІЯ
<b>V01</b>	ДІАПАЗОН ЗАДАНОГО ТИСКУ: V01 = від -1 бар до 1 бар P10 = від 0 бар до 10 бар
<b>P3</b>	ТИП ЕЛЕКТРИЧНОГО ПІДКЛЮЧЕННЯ: P3 = 2 виходи PNP + 1 аналоговий вихід 1 - 5 V DC (ця версія доступно тільки з 5-провідним кабелем) P4 = 2 виходи PNP P6 = 2 виходи PNP + 1 аналоговий вихід 4-20 мА (ця версія доступно тільки з 5-провідним кабелем)
<b>2</b>	ЕЛЕКТРИЧНЕ ПІДКЛЮЧЕННЯ: 2 = кабель 2 метри M = 4-контактний роз'єм M8

ЕЛЕКТРОННИЙ ДАТЧИК І/АБО РЕЛЕ ВАКУУМУ/ТИСКУ СЕРІЯ SWCN

**Реле вакууму / тиску Серія SWCN з виходом 4-20 мА**

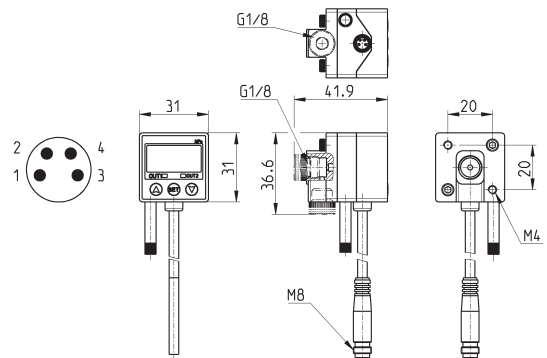


Мод.
SWCN-V01-P6-2
SWCN-P10-P6-2

**Реле вакууму / тиску Серія SWCN**



1 = коричневий (+)  
2 = білий (ВИХІД 2)  
3 = синій (-)  
4 = чорний (ВИХІД 1)  
Аналоговий вихід = помаранчевий



Мод.
SWCN-V01-P3-2
SWCN-V01-P4-2
SWCN-V01-P4-M
SWCN-P10-P3-2
SWCN-P10-P4-2
SWCN-P10-P4-M

## ТЕХНІЧНІ ХАРАКТЕРИСТИКИ Версія P3 та P4

ХАРАКТЕРИСТИКИ			
	SWCN-V01-...	SWCN-P10-...	
Діапазон вимірюваного тиску (задане значення)	-1 ÷ 1 бар	0 ÷ 10 бар	
Налаштування діапазону тиску (може відображатись на екрані)	-1 ÷ 1 бар	-1 ÷ 10 бар	
Максимальний тиск	3 бар	15 бар	
Робоче середовище	очищене повітря, неагресивний / незаймистий газ		
Роздільна здатність	кПа	0,1	-
	МПа	-	0,001
	кгс/см <sup>2</sup>	0,001	0,01
	бар	0,01	0,01
	Psi	0,01	0,1
	дюймів ртутного стовпчика	0,1	-
	мм ртутного стовпчика	1	-
	мм водяного стовпчика	0,1	-
Напруга живлення	12-24 VDC ± 10%, пульсація (P-P) 10% або менше		
Струм споживання	≤ 55 мА		
RNP-вихід датчика	2 виходи з відкритим колектором максимальний струм навантаження 80 мА максимальна напруга живлення 24 VDC залишкова напруга ≤ 1V (при струмі навантаження 80 мА)		
Повторюваність (вихід датчика)	≤ ± 0,2% від повного діапазону ± 1 знак		
Аналоговий вихід (якщо передбачено)	1 - 5V ± 5% від повного діапазону      1 - 5V ± 2,5% від повного діапазону (в лінійному діапазоні: ≤ ± 1% від повного діапазону)		
Гістерезис	режим гістерезиса режим двопорогового компаратора	регульований постійний (3 знаки)	
Час відгуку	≤ 2,5 мс (функція захисту від вібрації: 24 мс, 192 мс і 768 мс)		
Захист виходу від короткого замикання	Є		
7-сегментний світлодіодний дисплей	3 ½ знаки (частота вибірки 5 разів/с)		
Точність індикатора	≤ ± 2% від повного діапазону ± 1 знак (температура навколишнього середовища: 25 ± 3°C)		
Індикатор	зелений світлодіод (ВИХІД 1), червоний світлодіод (ВИХІД 2)		
Умови навколишнього середовища	клас захисту	IP65	
	температура	робоча: 0 ÷ 50°C зберігання: -20 ÷ 60°C (без конденсації або замерзання)	
	відносна вологість	робоча/зберігання: 35 ÷ 85% (без конденсації)	
	максимальна напруга	1000 VAC протягом 1 хвилини (між корпусом і кабелем)	
	опір ізоляції	мінімум 50MΩ (при 500 V DC між корпусом і кабелем)	
	вібрація	амплітуда коливань 1.5 мм розгортка 10Hz-55Hz-10Hz протягом 1 хвилини 2 години в кожному напрямку: X, Y і Z	
	ударна міцність	980 м/с <sup>2</sup> (100G) 3 рази в кожному напрямку: X, Y і Z	
	Зміна під дією температури	≤ ± 2% від повного діапазону тиску, що визначається (25°C) в межах діапазону робочих температур	
Приєднання	G1/8 - M5		
Підключення за допомогою кабеля	кабель з нафтостійкою ізоляцією (0,15 мм <sup>2</sup> )		
Вага	приблизно 105 г для виконання з 2-метровим кабелем введення приблизно 71 г для виконання зі штекерним роз'ємом		

**ТЕХНІЧНІ ХАРАКТЕРИСТИКИ Версія Р6**

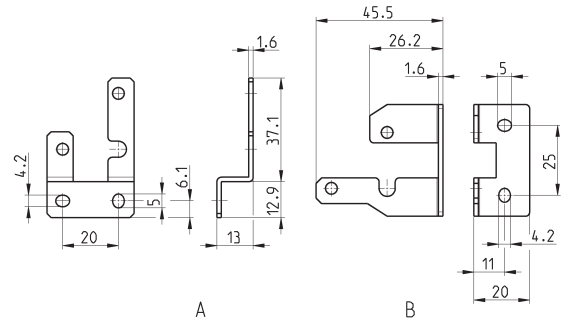
ХАРАКТЕРИСТИКИ			
Робоче середовище	очищене повітря, неагресивний / незаймистий газ		
Роздільна здатність	кПа	0,1	-
	МПа	-	0,001
	кгс/см <sup>2</sup>	0,001	0,01
	бар	0,001	0,01
	Psi	0,01	0,1
	дюймів ртутного стовпчика	0,1	-
Напруга живлення	12 ~ 24 V DC ± 10%, пульсація (P-P) ≤ 10% ( UL клас 2 )		
Струм споживання	≤ 40 mA (без навантаження)		
Вихід датчика	2 виходи PNP з відкритим колектором максимальний струм навантаження 125 mA максимальна напруга живлення 24 V DC залишкова напруга ≤ 1.5 V		
Повторюваність	± 0.2 % від повного діапазон ± 1 знак		
Гістерезис	режим налаштування однієї точки режим гістерезиса режим двопорогового компаратора	регульований	
Час відгуку	≤ 2.5 мс (функція захисту від вібрацій: вибирається 25 мс, 100 мс, 250 мс, 500 мс, 1000 мс і 1500 мс )		
Захист виходу від короткого замикання	Є		
7-сегментний світлодіодний дисплей	3 ½ знаки, (червоний / зелений / помаранчевий) (частота вибірки 5 разів/с)		
Точність індикатора	± 2 % від повного діапазон ± 1 знак (температура навколишнього середовища 25 ± 3 °C)		
Індикатор	помаранчевий індикатор 1: ВИХІД 1 та помаранчевий індикатор 2: ВИХІД 2		
Аналоговий вихід (Вихідна напруга)	вихідна напруга 1 ~ 5 V ± 2.5 % від повного діапазон (в межах номінального діапазону тиску) лінійність ± 1 % від повного діапазон вихідний опір близько 1 kΩ		
Аналоговий вихід (Вихідний струм)	вихідний струм 4 ~ 20 mA ± 2.5 % від повного діапазон (в межах номінального діапазону тиску) лінійність ± 1 % від повного діапазон максимальний імпеданс навантаження : 250 Ω при живленні від 12 V 600 Ω при живленні від 24 V мінімальний імпеданс навантаження: 50 Ω		
Умови навколишнього середовища	клас захисту	IP65	
	температура	робоча: 0 ~ 50 °C зберігання: -10 ~ 60 °C (без конденсації або замерзання)	
	відносна вологість	робоча/зберігання : 35 ~ 85 % RH (без конденсації)	
	максимальна напруга	1000 V AC протягом 1 хвилини (між корпусом і кабелем)	
	опір ізоляції	≥ 50 MΩ (при 500 V DC між корпусом і кабелем)	
	вібрація	амплітуда коливань 1.5 мм або 10 G розгортка 10 Hz ~ 55 Hz ~ 10 Hz протягом 1 хвилини 2 години в кожному напрямку: X, Y і Z	
	ударна міцність	100 м/с <sup>2</sup> ( 10 G ), 3 рази в кожному напрямку: X, Y і Z	
Зміна під дією температури	≤ ± 2% від повного діапазон тиску, що визначається (25°C) в межах діапазону робочих температур		
Приєднання	F1 : R1/8", M5 ; F2 : NPT1/8", #10-32 UNF ; F3 : G1/8" ( BSPP ), M5 F1C : Rc1/8" ; F2C : NPT1/8" ; F3C : G1/8" ( BSPP )		
Підключення за допомогою кабеля	Ø4 кабель з нафтостійкою ізоляцією (ПВХ) - 26 AWG (0.15 мм <sup>2</sup> ) - 5-провідний		
Вага (з кабелем 2 м)	приблизно 86 г (приєднання F1 ~ F3) приблизно 114 г (приєднання F1C ~ F3C)		

### Монтажні кронштейни Мод. SWCN-B



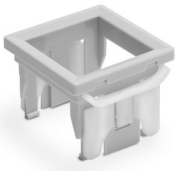
У комплекті:

- 4 гвинт M4x5 ISO 724 (дрібний крок)
- 1 кронштейн для врізного монтажу (A)
- 1 кронштейн для пристінного монтажу (B)



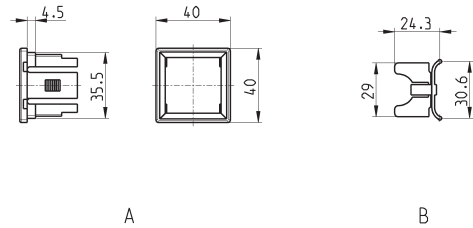
Мод.  
SWCN-B

### Набір для панельного монтажу Мод. SWCN-F



У комплекті:

- 1 панель-тримач реле (A)
- 2 кронштейни панельного монтажу (B)



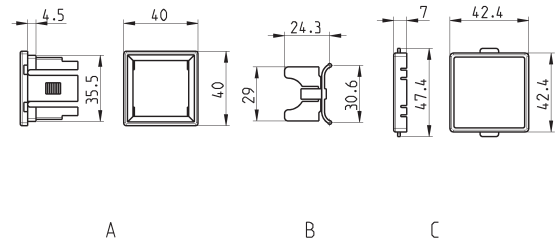
Мод.  
SWCN-F

### Набір для панельного монтажу з прозорою кришкою Мод. SWCN-FP



У комплекті:

- 1 панель-тримач реле (A)
- 2 кронштейни панельного монтажу (B)
- 1 прозора кришка (C)



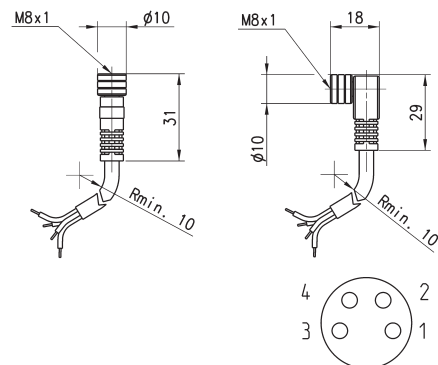
Мод.  
SWCN-FP

### Кабель з роз'ємом M8, 4-контактним "мама"



З оболонкою з поліуретану, неекранований кабель.

Клас захисту: IP65



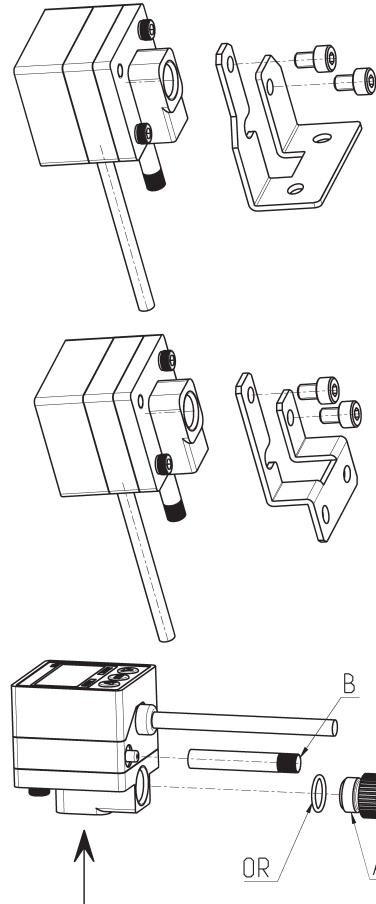
Мод.	Тип роз'єму	Довжина кабелю (м)
CS-DF04EG-E200	прямий	2
CS-DF04EG-E500	прямий	5
CS-DR04EG-E200	кутовий (90°)	2
CS-DR04EG-E500	кутовий (90°)	5

**Приклад монтажу з кронштейном Мод. SWCN-B та стандартними аксесуарами**

**A: ДОДАТКОВЕ ПІДВЕДЕННЯ ПОВІТРЯ**

У разі використання додаткового отвору для підведення повітря відкрутіть заглушку з нижньої сторони і закрутіть її з задньої.

**B:** Для досягнення класу захисту IP65 використовуйте ТРУБКУ ДЛЯ ПОВІТРЯ.



**Приклад панельного монтажу Мод. SWCN-F**

A = набір для панельного монтажу Мод. SWCN-F  
B = реле тиску Мод. SWCN-...  
C = панель

