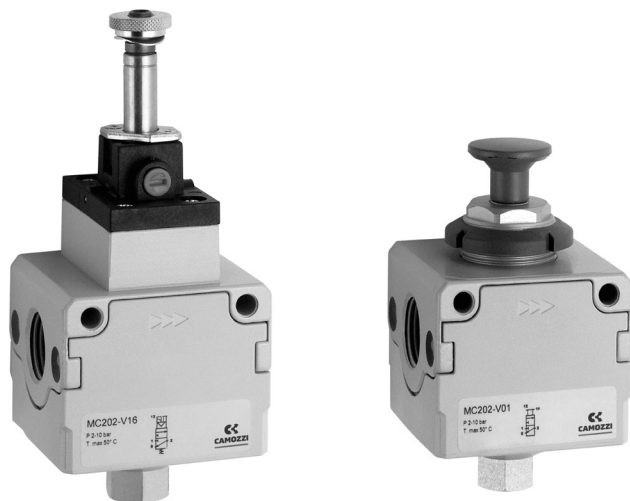


Клапани безпеки Серія MC

Електропневматичне, пневматичне та ручне керування
Приєднання G1/4, G3/8 і G1/2
Модульний тип



- » Для клапана ручного керування блокування подачі тиску за допомогою навісного замка
- » Соленоїди U7/G7 замовляються окремо (див.розділ "Соленоїди")
- » Зі скиданням повітря

Клапани безпеки Серії MC (3/2 лін./поз.) призначені для блокування повітря на вході в блок підготовки повітря. Клапани безпеки розроблені таким чином, що вихідний тиск повітря може бути скинуто, підведення повітря перекрите, а клапан заблокований.

Клапани безпеки розташовуються на вході блоку підготовки повітря. Можливий панельний монтаж клапана безпеки з ручним керування.
Доступні для замовлення клапани безпеки з приєднаннями G1/4, G3/8 і G1/2.

ОСНОВНІ ХАРАКТЕРИСТИКИ

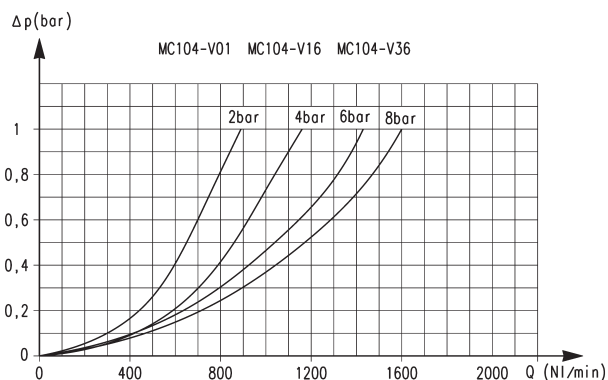
Конструкція	модульна збірка, компактна, клапанного типу
Матеріали	алюмінієвий сплав, NBR, технополімер
Приєднання	G1/4 G3/8 G1/2
Вага	0,277 кг 0,536 кг 0,514 кг
Кріплення	у будь-якому положенні
Робоча температура	-5°C ÷ 50°C (при негативних температурах використовувати осушене повітря)
Покриття	емаль
Робочий тиск	ручне керування: -0,8 ÷ 10 бар електропневматичне керування: 2 ÷ 10 бар пневматичне керування: -0,8 ÷ 10 бар (пілот 2 ÷ 10 бар)
Витрати в лінію скидання при 6 бар, при перепаді тиску $\Delta p = 1 \text{ bar}$	G1/4 = 1080 Нл/хв G3/8 = 2380 Нл/хв G1/2 = 2380 Нл/хв
Номінальні витрати	див. ГРАФІКИ ВИТРАТ
Якість повітря за стандартом ISO 8573-1:2010	очищене повітря без необхідності маслорозпилення. Потребує встановлення відцентрового фільтру 25 мкм, для забезпечення класу очищення повітря за стандартом ISO 8573-1:2010 [7:8:4].

КОДУВАННЯ

МС	2	02	-	V	16
МС	СЕРІЯ				
2	РОЗМІРИ: 1 = G1/4 2 = G3/8, G1/2				
02	ПРИЄДНАННЯ: 04 = G1/4 38 = G3/8 02 = G1/2				
V	V = 3/2 ЛІН./ПОЗ. КЛАПАН БЕЗПЕКИ				
16	КЕРУВАННЯ: 16 = електропневматичне 36 = пневматичне 01 = ручне				

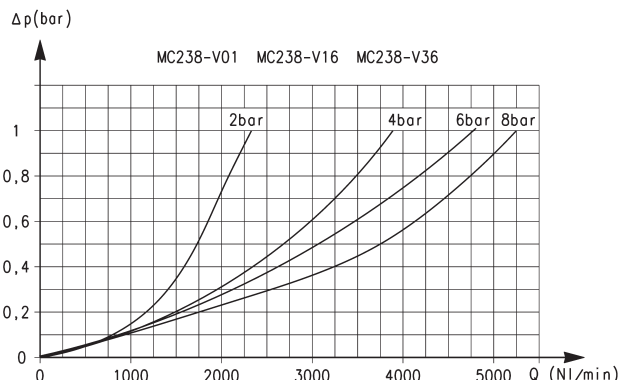
КЛАПАНИ БЕЗПЕКИ СЕРІЯ МС

ГРАФІКИ ВИТРАТ



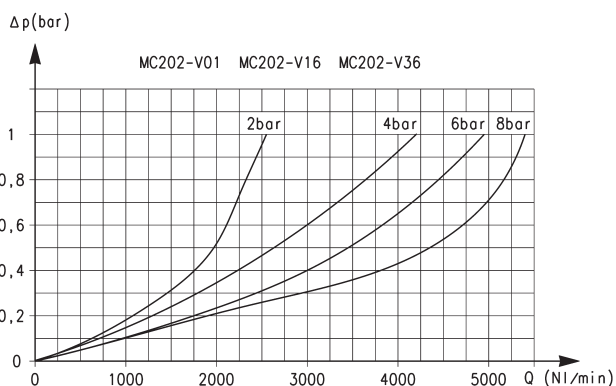
Для Мод.:
МС104-V01
МС104-V16
МС104-V36

Δp = Зниження тиску
Q = Витрати



Для Мод.:
МС238-V01
МС238-V16
МС238-V36

Δp = Зниження тиску
Q = Витрати



Для Мод.:
МС202-V01
МС202-V16
МС202-V36

Δp = Зниження тиску
Q = Витрати

Клапани безпеки Серія MC – ручне керування

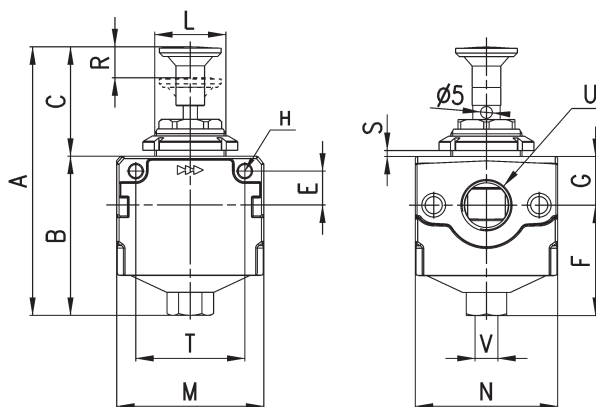
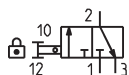


Зусилля перемикання при тиску 6 бар:

- MC104-V01 = 29Н
- MC238-V01 = 31Н
- MC202-V01 = 31Н

VN27 = ручний клапан безпеки, 3/2 лін./поз., Н.З., бістабільний, з можливістю фіксації в закритому стані

VN27



РОЗМІРИ

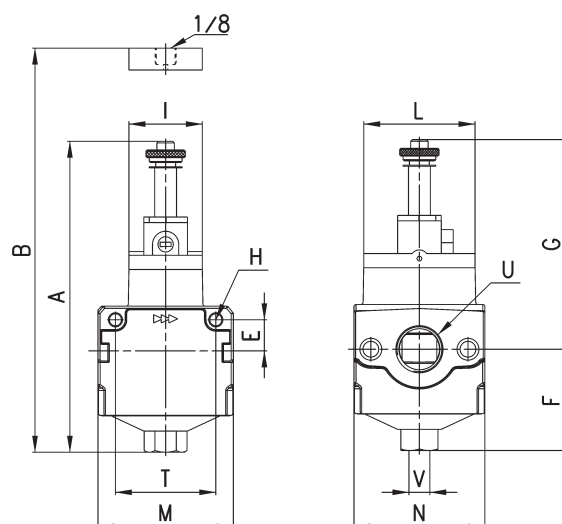
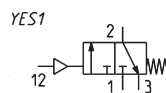
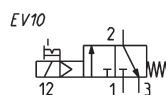
Мод.	A	B	C	E	F	G	H	L	M	N	R	S	T	U	V
MC104-V01	96,5	54,5	42	11	38,5	16	4,5	M30x1,5	45	45	9	0 ÷ 6	35	G1/4	G1/8
MC238-V01	113	67	46	14	46,5	20,5	5,5	M30x1,5	62	60	13	0 ÷ 6	46	G3/8	G1/4
MC202-V01	113	67	46	14	46,5	20,5	5,5	M30x1,5	62	60	13	0 ÷ 6	46	G1/2	G1/4

Клапани безпеки Серія MC – електропневматичне керування



EV10 = електропневматичний клапан, 3/2 лін./поз., Н.З., моностабільний, з бістабільним ручним дублюванням

YES1 = пневматичний клапан безпеки, 3/2 лін./поз., Н.З., моностабільний



РОЗМІРИ

Мод.	A	B	E	F	G	H	I	L	M	N	T	U	V	Символ
MC104-V16	120	-	11	38,5	81,5	4,5	22	32	45	45	35	G1/4	G1/8	EV10
MC238-V16	142,5	-	14	46,5	96	5,5	33,5	51	62	60	46	G3/8	G1/4	EV10
MC202-V16	142,5	-	14	46,5	96	5,5	33,5	51	62	60	46	G1/2	G1/4	EV10
MC104-V36	-	77,5	11	38,5	-	4,5	22	32	45	45	35	G1/4	G1/8	VP01
MC238-V36	-	93,5	14	46,5	-	5,5	33,5	51	62	60	46	G3/8	G1/4	VP01
MC202-V36	-	93,5	14	46,5	-	5,5	33,5	51	62	60	46	G1/2	G1/4	VP01