

Регулятори тиску Серія MC

Приєднання: G1/4, G3/8 і G1/2
Модульний тип



- » Мінімальне падіння тиску
- » Ручка з фіксацією
- » Вбудоване скидання тиску
- » Доступні версії: зі зворотним клапаном або модульний монтаж

Доступні регулятори тиску Серії MC з приєднаннями G1/4, G3/8 і G1/2.
Всі версії мають панельне кріплення.

ОСНОВНІ ХАРАКТЕРИСТИКИ

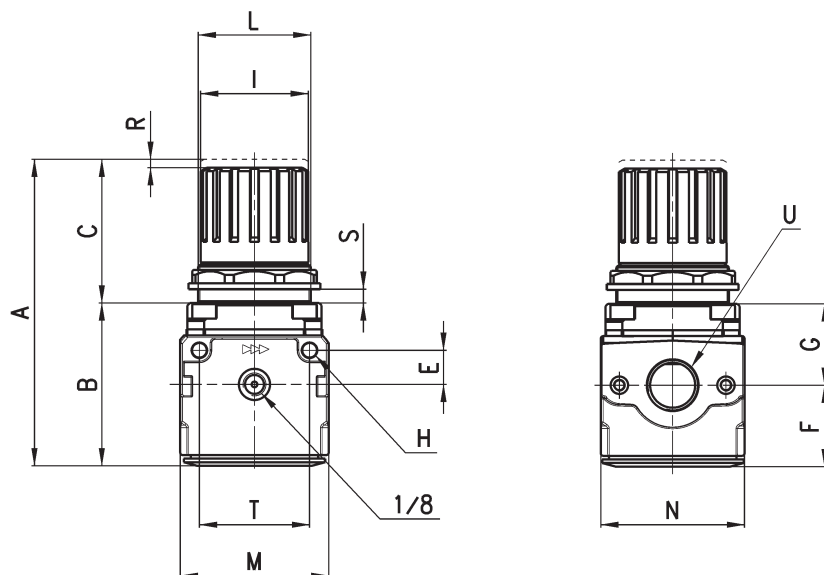
Конструкція	компактна, модульна, мембранного типу		
Матеріали	алюмінієвий сплав, латунь, NBR, технополімер		
Приєднання	G1/4	G3/8	G1/2
Вага	кг	0,323	0,644 0,624
Приєднання для манометра	G1/8		
Кріплення	панельне, вертикальне, на стіні		
Робоча температура	-5°C ÷ 50°C (при негативних температурах використовувати осушене повітря)		
Покриття	емаль		
Тиск на вході	0 ÷ 16 бар		
Тиск на виході	0,5 ÷ 10 бар 0 ÷ 4 бар 0 ÷ 2 бар 0,5 ÷ 7 бар		
Номінальні витрати	див. графік		
Витрати в лінію виходу	стандарт		
Якість повітря за стандартом ISO 8573-1:2010	очищене повітря без необхідності маслорозпилення. Потребує встановлення відцентрового фільтру 25 мкм, для забезпечення класу очищення повітря за стандартом ISO 8573-1:2010 [7:8:4].		

КОДУВАННЯ

МС	2	02	-	R	T	0	2	-	VS	-	■	-	●
----	---	----	---	---	---	---	---	---	----	---	---	---	---

МС	СЕРІЯ
2	РОЗМІРИ: 1 = G1/4 2 = G3/8, G1/2
02	ПРИЄДНАННЯ: 04 = G1/4 38 = G3/8 02 = G1/2
R	R = РЕГУЛЯТОР
T	РОБОЧИЙ ТИСК: 0 = 0,5 ÷ 10 бар (стандарт) 1 = 0 ÷ 4 бар 2 = 0 ÷ 2 бар (тільки для G1/4) 7 = 0,5 ÷ 7 бар (тільки для G1/4) T = калібрована версія* V = заблокована версія*
0	КОНСТРУКЦІЯ: 0 = зі скиданням тиску (стандарт) 1 = без скидання тиску** 5 = прецизійне регулювання (тільки для G1/4)
2	НАЯВНІСТЬ МАНОМЕТРА: *** = без манометра (стандарт) 1 = з манометром зі шкалою 0 ÷ 2,5 бар, для робочого тиску 0 ÷ 2 бар 2 = з манометром зі шкалою 0 ÷ 6 бар, для робочого тиску 0 ÷ 4 бар 3 = з манометром зі шкалою 0 ÷ 10 бар, для робочого тиску 0,5 ÷ 7 бар 4 = з манометром зі шкалою 0 ÷ 12 бар, для робочого тиску 0,5 ÷ 10 бар
VS	ВИКОНАННЯ: = без зворотного клапана (стандарт) VS = зі зворотним клапаном (тільки для G1/4)
<p>* ПРИМІТКА: Калібрована версія: в цьому регуляторі обмежується верхня межа регулювання до необхідного значення. Заблокована версія: в цьому регуляторі попередньо налаштовується і фіксується необхідний тиск на виході. Необхідні значення повинні бути надані клієнтом (актуально для замовлення великої серії виробів). ЯКЩО РЕГУЛЯТОР ПОСТАВЛЯЄТЬСЯ У ВЕРСІЇ «КАЛІБРОВАННИЙ» (T) АБО «ЗАБЛОКОВАННИЙ» (V), в кінці коду ДОДАВАТИ ВХІДНИЙ ТИСК «■» І ВИХІДНИЙ ТИСК «●»</p> <p>ВХІДНИЙ ТИСК: ■ = вкажіть значення тиску ЖИВЛЕННЯ ВИХІДНИЙ ТИСК: ● = Для заблокованої версії вкажіть значення тиску НА ВИХОДІ для регулятора. Для каліброваної версії вкажіть максимальне значення тиску, що РЕГУЛЮЄТЬСЯ. Приклад регулятора «КАЛІБРОВАННИЙ» з вхідним тиском = 6,3 бар і вихідним тиском = 4,5 бар. Повний КОД ВИРОБУ: МС104-RT03-6.3-4.5</p> <p>** Якщо тиск на виході перевищує налаштований тиск, в такому випадку надлишок повітря не скидається в атмосферу через сам регулятор</p> <p>*** Манометри поставляються окремо: для розміру 1 манометри Мод. M043-P.. для розміру 2 манометри Мод. M053-P..</p>	

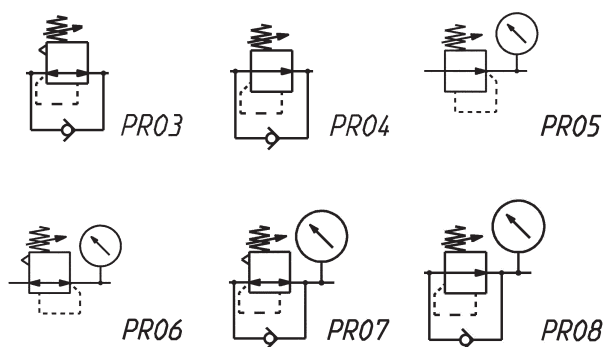
Регулятори тиску Серія MC



РОЗМІРИ

Мод.	A	B	C	E	F	G	H	I	L	M	N	R	S	T	U
MC104-R00	94	56	38	11	28,5	27,5	4,5	28	M30x1,5	45	45	3	0 ÷ 6	35	G1/4
MC238-R00	127	67	60	14	34	35	5,5	45	M47x1,5	62	60	3,5	0 ÷ 9	46	G3/8
MC202-R00	127	67	60	14	34	35	5,5	45	M47x1,5	62	60	3,5	0 ÷ 9	46	G1/2

ПНЕВМАТИЧНІ СИМВОЛИ



PR03 = регулятор зі скиданням тиску, зі зворотним клапаном

PR04 = регулятор без скидання тиску, зі зворотним клапаном

PR05 = регулятор без скидання тиску, з манометром

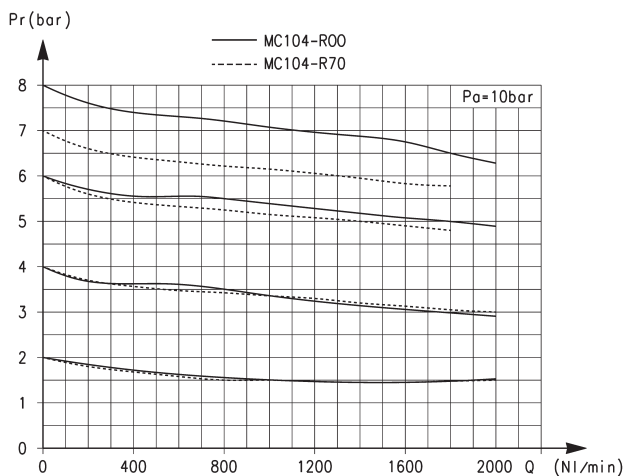
PR06 = регулятор зі скиданням тиску, з манометром

PR07 = регулятор зі скиданням тиску, зі зворотним клапаном, з манометром

PR08 = регулятор без скидання тиску, зі зворотним клапаном, з манометром

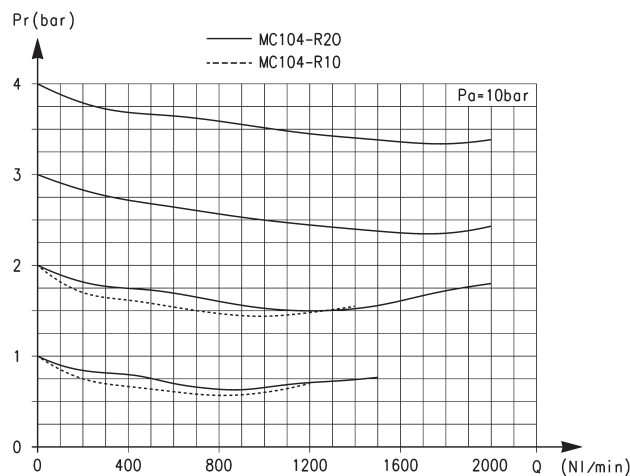
ГРАФІКИ ВИТРАТ

РЕГУЛЯТОРИ ТИСКУ СЕРІЯ MC



Для Мод. MC104-R00 і MC104-R70

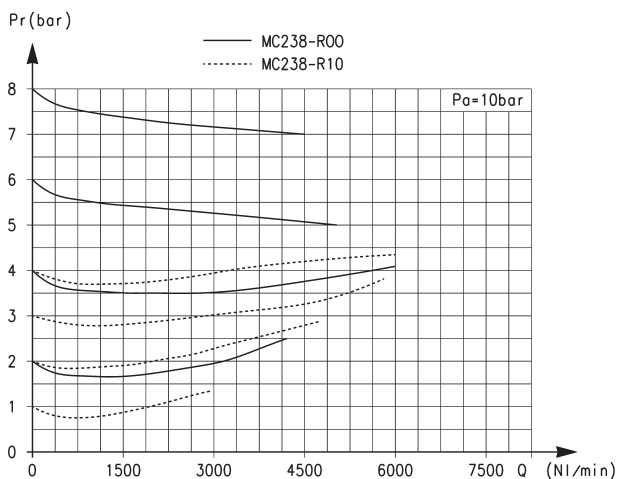
Pa = Тиск на вході (10 бар)
Pr = Тиск на виході
Qn = Витрати



Для Мод. MC104-R10 і MC104-R20

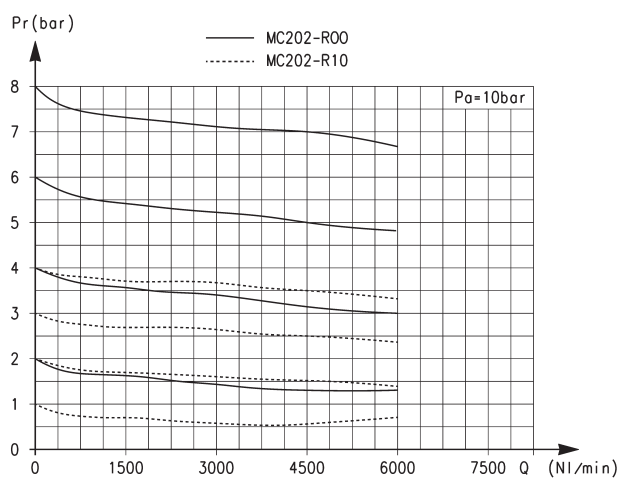
Pa = Тиск на вході (10 бар)
Pr = Тиск на виході
Qn = Витрати

ГРАФІКИ ВИТРАТ



Для Мод. MC238-R00 і MC238-R10

Pa = Тиск на вході (10 бар)
Pr = Тиск на виході
Qn = Витрати



Для Мод. MC202-R00 і MC202-R10

Pa = Тиск на вході (10 бар)
Pr = Тиск на виході
Qn = Витрати