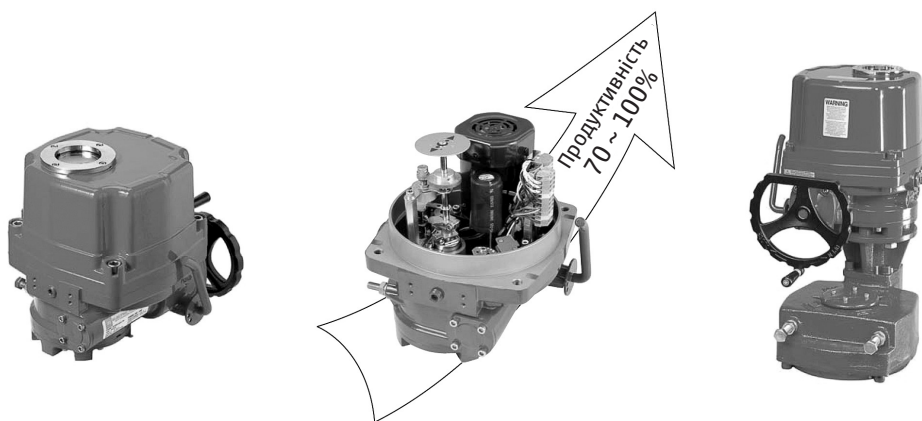


Привод електричний поворотний Серія HQ (HQ-008 - HQ-300)

ПРИВОДИ ЕЛЕКТРИЧНІ ПОВОРОТНІ



ОСНОВНІ ТЕХНІЧНІ ХАРАКТЕРИСТИКИ

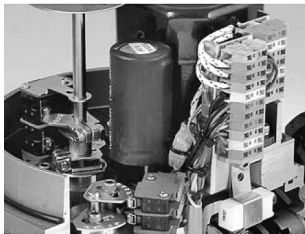
Корпус	корпус, стійкий до атмосферних впливів, Клас захисту IP67, NEMA 4 і 6
Живлення	110/220 В змін. струму 1 фаза, 380/440 В змін. струму 3 фази 50/60 Гц, ±10%
Живлення керування	110/220 В змін. струму 1 фаза, 50/60 Гц, ±10%
Робочий цикл (вкл./ викл.)	S2, 100% макс 30 хв.
Робочий цикл (модульований)	S4, 70% макс 300-1600 запусків/годину
Електродвигун	індукційний двигун (реверсивний двигун)
Кінцеві вимикачі	розімкнуті/замкнуті, однополюсн. двопозиц. вимикачі, 250 В змін. струму, 16 А
Додаткові кінцеві вимикачі	розімкнуті/замкнуті однополюсн. двопозиц. вимикачі, 250 В змін. струму, 16 А (за винятком HQ-008/010)
Моментні вимикачі	розімкнуті/замкнуті однополюсн. двопозиц. вимикачі, 250 В змін. струму, 16 А (за винятком HQ-008/010)
Захист від перекиду, робоча температура	вбудований термозахист, розмикання при 150°C ± 5°C/ закриття 97°C ± 15°C
Кут ходу	90° ± 10° (0 ~ 110°)
Індикатор	індикатор положення безперервної дії
Ручне керування в обхід автоматики	перемикач
Самоблокування	здійснюється подвійною черв'ячною передачею
Механічний обмежувач	2 x зовнішній регульований гвинт
Нагрівач	10 Вт (110/220 В змін. струму) без конденсації
Кабельні введення	три PF3/4' відведення (тільки стандартного типу)
Мастило	молібденове консистентне мастило (тип EP)
Клемний блок	підпружинений важільно-натискного типу
Матеріали	сталь, алюмінієвий сплав, бронза, полікарбонат
Температура довкілля	-20° C ÷ 70° C (за винятком опційної електронної плати)
Вологість зовн. середовища	макс. 90% відносної вологості (без конденсації)
Стійкість до вібрації	X Y Z 10 г, 0,2~34 Гц, 30 хвилин
Зовнішнє покриття	анодування до нанесення сухого порошкового покриття, полімер

РОБОЧІ ХАРАКТЕРИСТИКИ

HQ (МОДЕЛЬ)	Макс. вихідний крут. м-т кг-м	Робочий час (с) 60 / 50 Гц	Макс. розмір отвору мм	Клас електродвигуна F Потужність (Вт) 60 Гц / 50 Гц		Номінальний струм (А) 60 Гц/50 Гц				Роб. цикл IEC 34-1 S4 (%)	К-ть поворотів рукоятки Н	Вага кг
				1 фаза	3 фази	110 В	220 В	380 В	440 В			
HQ-008	8	13/16	∅ 20	106/103	N/A	1.00/0.97	0.45/0.45	N/A	N/A	70	10	7.4
HQ-010	10	16/20	∅ 20	106/103	N/A	1.00/0.97	0.47/0.45	N/A	N/A	70	10	7.4
HQ-015	15	21/25	∅ 22	185/166	112/216	1.70/1.50	0.84/0.73	0.28/0.37	0.36/0.59	70	11	16.6
HQ-020	20	21/25	∅ 22	185/166	112/216	1.70/1.50	0.84/0.73	0.28/0.37	0.36/0.59	70	11	16.6
HQ-030	30	26/31	∅ 35	177/148	130/171	1.67/1.37	0.81/0.68	0.27/0.33	0.34/0.55	70	13.5	22
HQ-050	50	26/31	∅ 35	390/410	184/236	3.56/4.27	1.30/1.40	0.42/0.51	0.47/0.66	70	13.5	23
HQ-060	60	26/31	∅ 35	390/410	184/236	3.56/4.27	1.30/1.40	0.42/0.51	0.47/0.66	70	13.5	23
HQ-080	80	31/37	∅ 45	483/389	312/427	4.93/3.59	2.20/1.80	0.61/0.83	0.67/1.10	70	16.5	29
HQ-120	120	31/37	∅ 45	483/389	312/427	4.93/3.59	2.20/1.80	0.61/0.83	0.67/1.10	70	16.5	29
HQ-200	200	93/112	∅ 65	483/389	312/427	4.93/3.59	2.20/1.80	0.61/0.83	0.67/1.10	70	49.5	75
HQ-300	300	93/112	∅ 65	483/389	312/427	4.93/3.59	2.20/1.80	0.61/0.83	0.67/1.10	70	49.5	75

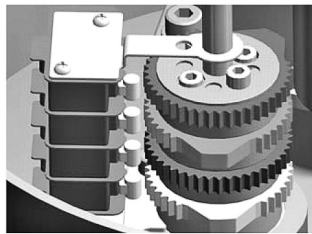
ОПЦІЇ

EXA	Привод у вибухобезпечному корпусі (Eexd II В Т4)	Серія HQ
WTA	Привод у водонепроникному корпусі (IP68 10M 72HR)	Серія HQ
PIU	Потенціометр (0 ~ 1 кОм)	Серія HQ
PCU	Пропорційний регулятор (вхідний, вихідний сигнал 0 ~ 10 В постійного струму, 4 ~ 20 мА постійного струму)	Серія HQ
ATS	Додаткові моментні вимикачі (однополюсні двопозиційні вимикачі x 2 шт. 250 В змін. струму, 10 А)	За винятком HQ-008/010
LCU-B	Вбудований пристрій керування (локальний блок керування + КВПтаА + індикатор фазного захисту)	За винятком HQ-008/010
LCU-C	Пристрій керування з цифровим дисплеєм (локальний блок керування + КВПтаА + автоматичний фазовий дискримінатор)	За винятком HQ-008/010
CPT	Датчик поточного положення (вихідний сигнал 4 ~ 20 мА постійного струму)	Серія HQ
EXT	Подовження, поворот на 120°, 180°, 270°	За винятком HQ-200, 300
RBP	Батарейний блок резервного живлення з можливістю перезаряджати	HQ-008/010, 015, 020, 030
DCM	Двигун постійного струму (24 В постійного струму)	HQ-008/010, 015, 020, 030
ADCM	Двигун АС/DC 24 В	HQ-008/010, 015, 020, 030
LPA	Важільний перемикач	За винятком HQ-008/010
SLU	Сигнальний індикатор (білий – вмикання живлення, червоний – розмикання, зелений – замикання, жовтий – перевищення крутного моменту)	За винятком HQ-008/010
FPA1	вогнестійкий привод 1050 ±5°C / 50 хв.	Зверніться за тех. консультацією
FPA2	вогнестійкий привод 250 ±5°C / 150 хв.	Зверніться за тех. консультацією

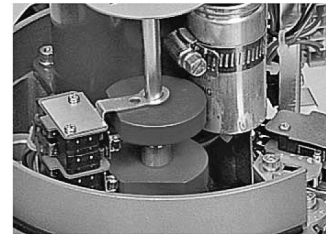


(Стандартний кулачок)

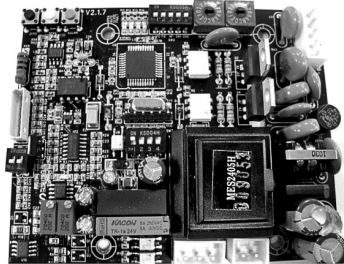
- 2 кінцевих вимикача ходу
- 2 допоміжних кінцевих вимикачів в якості сухого контакту для використання замовником
- Просте налаштування у верхній частині, використовуючи два гвинта для забезпечення надійного блокування
- Кожний кулачок можливо налаштувати незалежно один від одного



(Блок кулачків)



(Кулачок D-типу)



Пропорційний регулятор (PCU)

- Діапазон вхідних сигналів: 0~10В постійного струму, 1~5В постійного струму, 4~20 мА, 20~4 мА
- Діапазон вихідних сигналів: 4~20 мА, 0~10В постійного струму
- Регульований діапазон: нульовий 8 мА, розмикання 16 мА
- Точність перетворення за положенням: ±0,5~1,5% (залежить від монтажу)



Комплект потенціометра (PIU)

- 0 ~ 1 кОм (0.5%), високий дозвіл



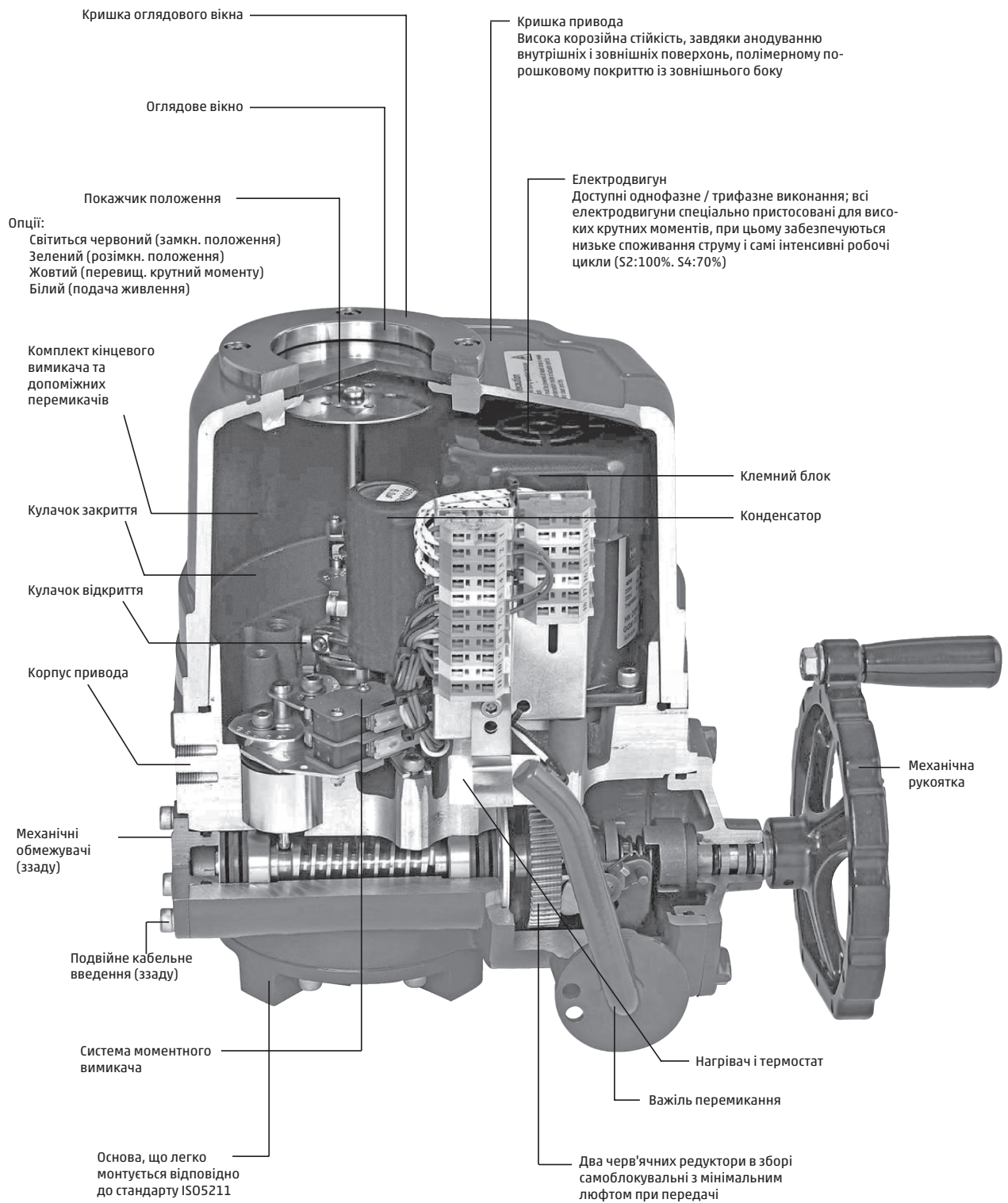
Вогнестійкий привод (FPA)



Батарейний блок резервного живлення з можливістю перезарядки

КОНСТРУКЦІЯ

ПРИВОДИ ЕЛЕКТРИЧНІ ПОВОРОТНІ

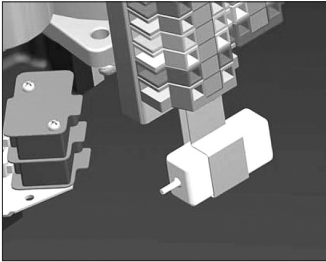


СТАНДАРТНА КОНФІГУРАЦІЯ



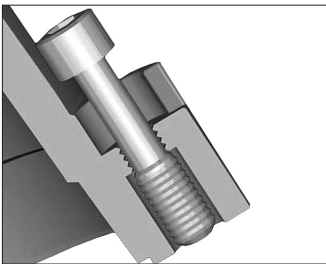
КЛЕМНИЙ БЛОК

- Достатня кількість клемних колодок для зручності замовника.
- Надійність, підтверджена при випробуваннях та хороша електропроводка.
- Довжина зачистки дротів: 8-9 мм / 0,33 дюйма (2,5 мм²).
- Розміри клем: 10x22x32 мм.



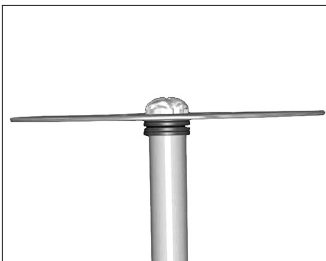
НАГРІВАЧ

- Керамічний корпус з термостатом для запобігання перегріву в порівнянні з заданою температурою.
- Відсутність ризику витоку струму.



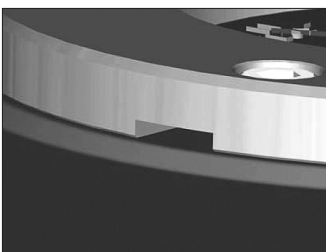
НЕВИПАДНІ БОЛТОВІ ПРИЄДНАННЯ

- Болти кришки розроблені з урахуванням запобігання втрати болтів при виконанні технічного обслуговування або монтажу.
- Всі зовнішні болти виготовлені з неіржавної сталі для запобігання утворення іржі.



ІНДИКАТОР, ЯКИЙ ПІДТРИМУЄТЬСЯ ПРУЖИНОЮ

- Напрямок візуального індикатора задано на заводі-виробнику.
- Для зміни напрямку слід просто взятися за пластину індикатора та змінити положення.
- Пружина над пластиною індикатора підтримує задане положення в незмінному стані.
- Необхідність в ослабленні гвинта та його повторного затягування повністю відсутня!

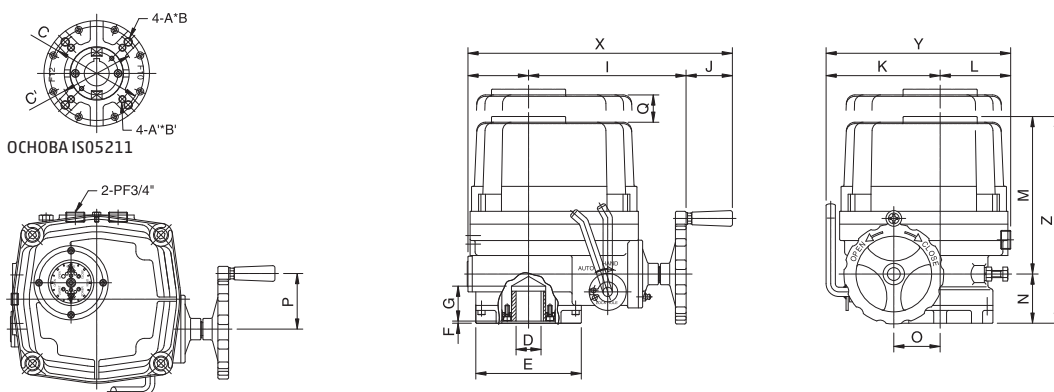


КАНАВКА НА КРИШЦІ ОГЛЯДОВОГО СКЛА ДЛЯ ЗЛИВУ ДОЩОВОЇ ВОДИ

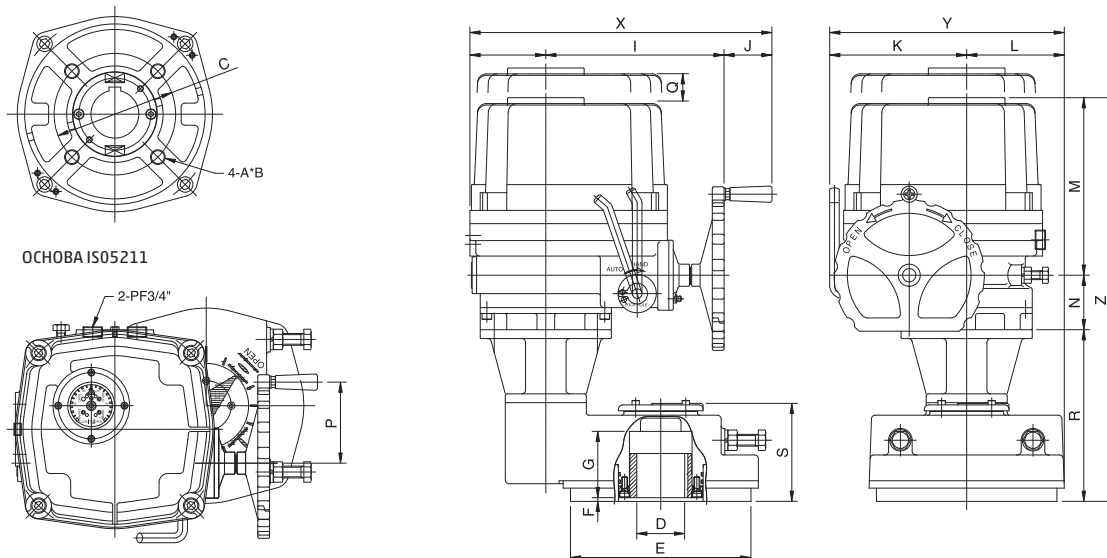
- Дощова вода, яка потрапила під кришку оглядового вікна, може пошкодити ущільнення скла.
- Для запобігання цього явища використовується зливна канавка.

ГАБАРИТИ

HQ008, HQ010, HQ015, HQ020, HQ030, HQ050, HQ060, HQ080, HQ120



HQ200, HQ300

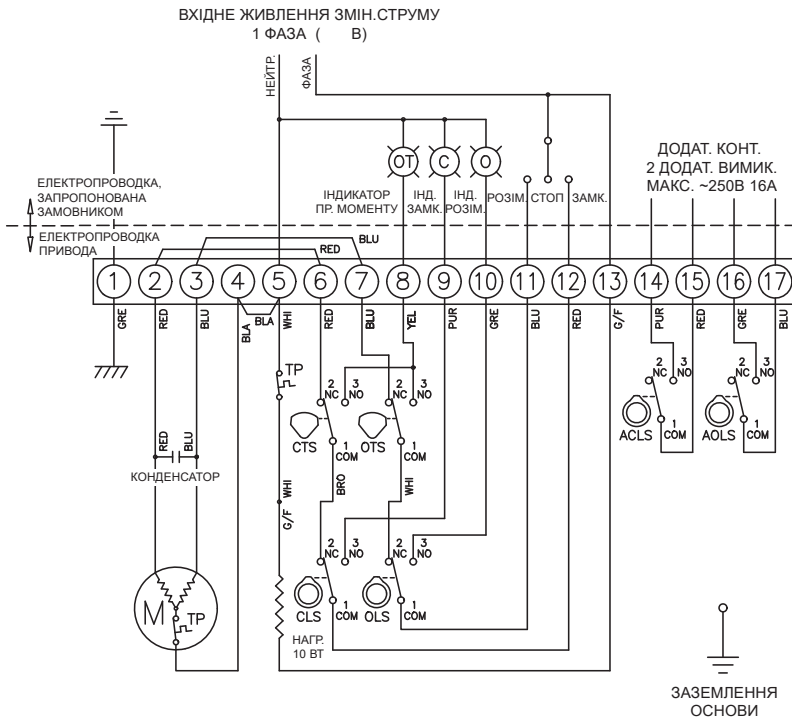


Модель	ОСНОВА IS05211		D (□) мм	E	F	G	H	I	J	K	L	M	N	O	P	Q	R	S	X	Y	Z
	ØC	A B																			
HQ-008	F07 Ø70	M8 12	14x14	88	3	32	50	157	51	100	70	182	53	40	60	120	-	-	258	170	235
HQ-010	F07 Ø70	M8 12	14 (17)*	88	3	32	50	157	51	100	70	182	53	40	60	120	-	-	258	170	235
HQ-015	F07 / F10 Ø70 / Ø102	M8 / M10 12 / 15	14 (17)*	125	3	42	73	200	65	142	87	200	68	54	78	160	-	-	338	229	268
HQ-020	F07 / F10 Ø70 / Ø102	M8 / M10 12 / 15	17 (22)*	125	3	42	73	200	65	142	87	200	68	54	78	160	-	-	338	229	268
HQ-030	F10 / F12 Ø102 / Ø125	M10 / M12 15 / 18	22	148	3	49	82	221	65	160	99	221	69	65	78	180	-	-	368	259	290
HQ-050	F10 / F12 Ø102 / Ø125	M10 / M12 15 / 18	27	148	3	49	82	221	65	160	99	235	69	65	78	180	-	-	368	259	304
HQ-060	F10 / F12 Ø102 / Ø125	M10 / M12 15 / 18	27	148	3	49	82	221	65	160	99	235	69	65	78	180	-	-	368	259	304
HQ-080	F12 / F14 Ø125* / Ø140	M12 / M16 18 / 24	27	178	3	57	103	242	65	186	111	256	74	78	110	210	-	-	410	297	330
HQ-120	F12 / F14 Ø125 / Ø140	M12 / M16 18 / 24	27	178	3	57	103	242	65	186	111	256	74	78	110	210	-	-	410	297	330
HQ-200	F14* / F16 Ø140* / Ø165	M16* / M20 24* / 30	36	245	5	90	103	242	65	186	133	256	74	78	110	210	233	133	410	319	563
HQ-300	F14* / F16 Ø140* / Ø165	M16* / M20 24* / 30	36	245	5	90	103	242	65	186	133	256	74	78	110	210	233	133	410	319	563

* виконання за запитом

СТАНДАРТНА 1-ФАЗНА СХЕМА ЕЛЕКТРОПРОВОДКИ

Стандартний тип (1 фаза, 50/60 Гц)



Застосування:

- HQ-015
- HQ-030
- HQ-080
- HQ-200

Експлуатація моментних і кінцевих вимикачів

ВИКЛЮЧ.	ЗАМКН. ◀	ПРОМІЖ. СТАН.	▶ РОЗІМКН.
CLS 1-2			
CLS 1-3			
OLS 1-2			
OLS 1-3			
ACLS 1-2			
ACLS 1-3			
AOLS 1-2			
AOLS 1-3			

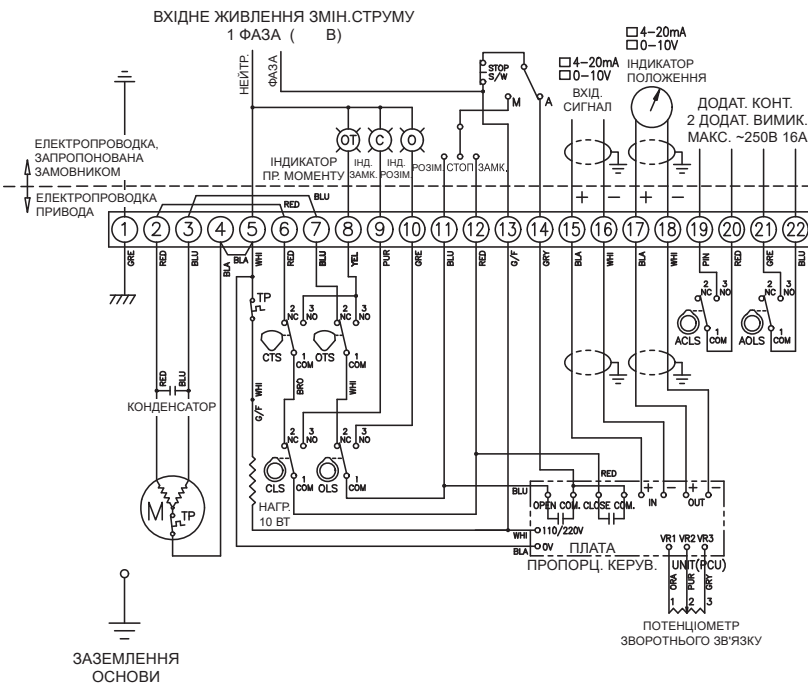
CTS 1-3 * замикаючий моментний вимикач перериває керування при виникненні механічного перевантаження під час циклу замикання

OTS 1-3 * розмикаючий моментний вимикач перериває керування при виникненні механічного перевантаження під час циклу розмикання

СИМВОЛ	ОПИС	НОМІНАЛ
CLS	Закр. кінц. вимикач	~250 В, 10 А
OLS	Відкр. кінц. вимикач	~250 В, 10 А
CTS	Закр. моментн. вимикач	~250 В, 10 А
OTS	Відкр. моментн. вимикач	~250 В, 10 А
ACLS	Додат. закр. кінц. вимикач	~250 В, 10 А
AOLS	Додат. відкр. кінц. вимикач	~250 В, 10 А
TP	Пристрій теплов. захисту	~250 В, 10 А

* Подача живлення кожного привода повинна здійснюватися через свій власний вимикач або релейні контакти для запобігання взаємного впливу двох і більше приводів.

3 пропорційним регулятором (1 фаза, 50/60 Гц)



Застосування:

- HQ-015
- HQ-030
- HQ-080
- HQ-200
- HQ-300

Експлуатація моментних і кінцевих вимикачів

ВИКЛЮЧ.	ЗАМКН. ◀	ПРОМІЖ. СТАН.	▶ РОЗІМКН.
CLS 1-2			
CLS 1-3			
OLS 1-2			
OLS 1-3			
ACLS 1-2			
ACLS 1-3			
AOLS 1-2			
AOLS 1-3			

CTS 1-3 * замикаючий моментний вимикач перериває керування при виникненні механічного перевантаження під час циклу замикання

OTS 1-3 * розмикаючий моментний вимикач перериває керування при виникненні механічного перевантаження під час циклу розмикання

СИМВОЛ	ОПИС	НОМІНАЛ
CLS	Закр. кінц. вимикач	~250 В, 10 А
OLS	Відкр. кінц. вимикач	~250 В, 10 А
CTS	Закр. моментн. вимикач	~250 В, 10 А
OTS	Відкр. моментн. вимикач	~250 В, 10 А
ACLS	Додат. закр. кінц. вимикач	~250 В, 10 А
AOLS	Додат. відкр. кінц. вимикач	~250 В, 10 А
TP	Пристрій теплов. захисту	~250 В, 10 А

* Подача живлення кожного привода повинна здійснюватися через свій власний вимикач або релейні контакти для запобігання взаємного впливу двох і більше приводів.

* Схеми електропроводки надаються за запитом

LCU-V: ВБУДОВАНИЙ БЛОК КЕРУВАННЯ

LCU-V: Вбудований блок керування

- Легка, компактна та вбудована конструкція (КВПтаА, локальне/дистанційне керування)
- Широкий діапазон живлення:
1 фаза, 110 ~ 220 В змін. струму, 50/60Гц
3 фази, 220 В ~ 460 В змін. струму, 50/60Гц
- Моніторинг фазового захисту шляхом СІД у випадку неправильної електропроводки
- Просте застосування приводів Серії HQ
- Доступні різні опції (робочий цикл: 70%)



Сигнали індикаторних СІД

- Білий Живлення
- Синій Дистанційне керування
- Жовтий Несправність
- Червоний Розімкнутий стан/ Розмикання
- Зелений Замкнутий стан/ Замикання

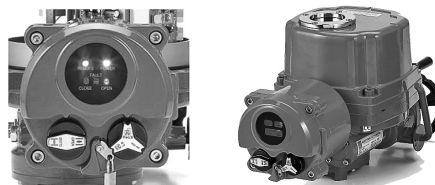
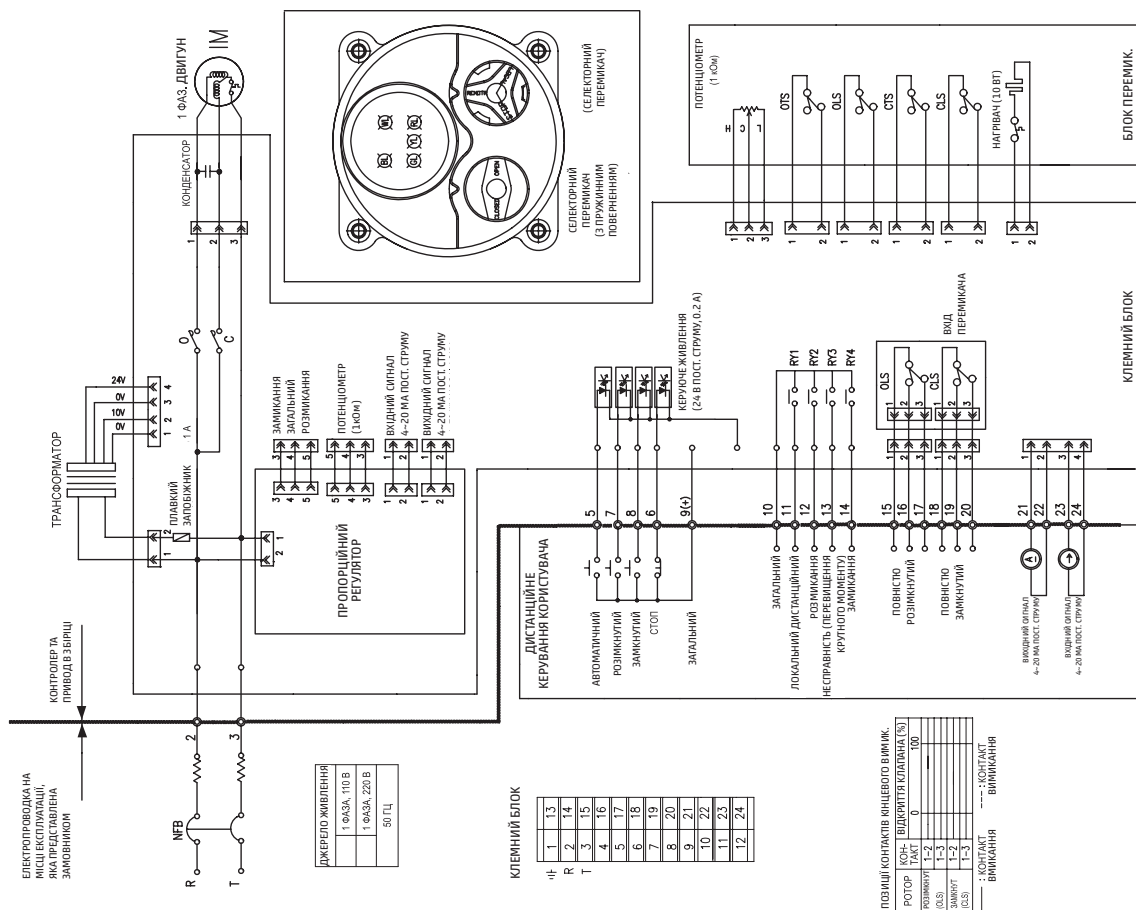
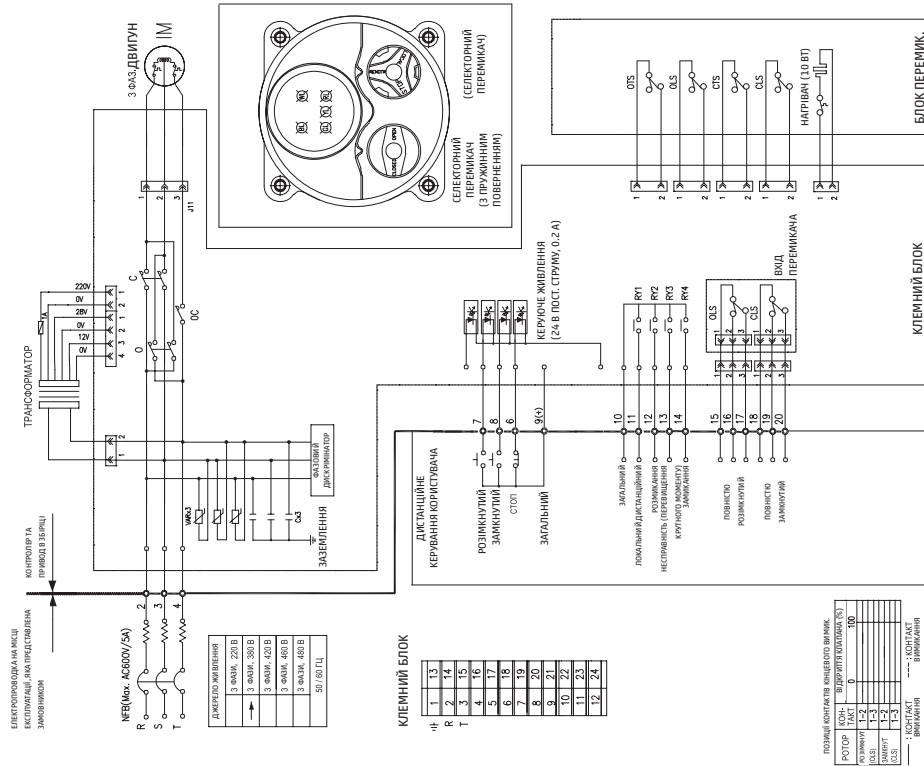


Схема електропроводки LCU-V (1 фаза, 50/60 Гц, з пропорційним регулятором)



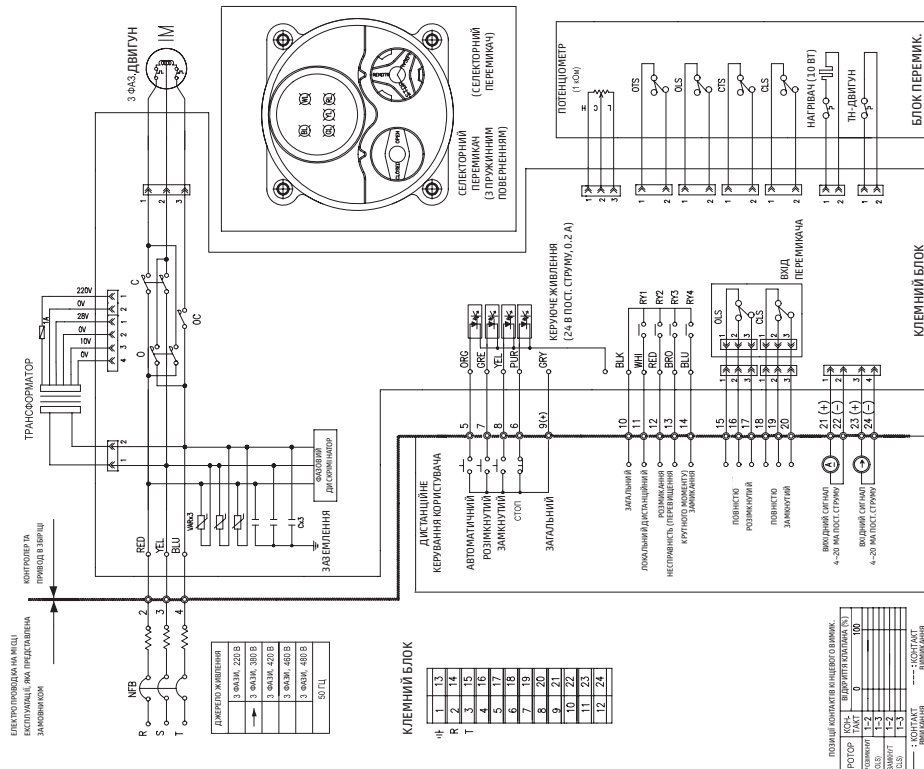
СИМВОЛ	ОПИС	СИМВОЛ	ОПИС
AUTO	Дистанційне керування, МА	YL	Жовтий індикатор несправності
OLS	Розімкнутий кінцевий вимикач	WL	Білий індикатор подачі живлення
CLS	Замкнутий кінцевий вимикач	BL	Синій індикатор дистанційного керування
OTS	Розімкнутий моментний вимикач	RY1	Реле дистанційного контрольно-вимірювального пристрою
CIS	Замкнутий моментний вимикач	RY3	Реле сигналізації при несправності
O/C	Розімкнуте / замкнуте реле живлення (24В постійного струму)	RY2/RV4	Реле роботи
RL	Червоний індикатор розмикання	O	Відмітки для клем
GL	Зелений індикатор замикання		

Схема електропроводки LCU-V (3 фази, 50/60 Гц, тип вмикання - вимикання)



ПРИВОДИ ЕЛЕКТРИЧНІ ПОВОРОТНІ

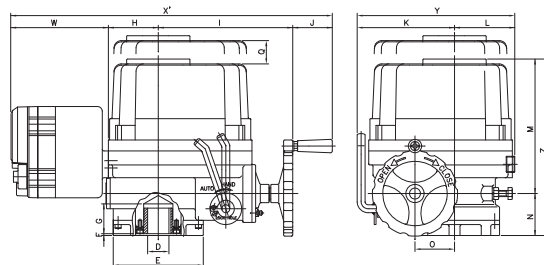
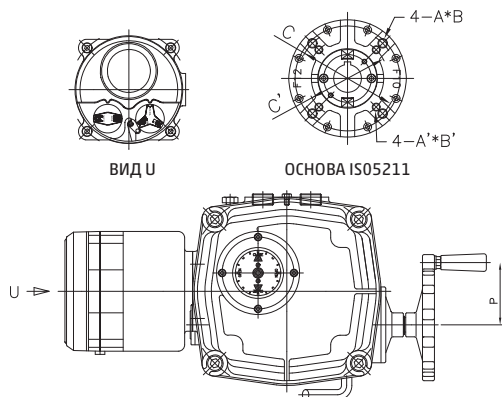
Схема електропроводки LCU-V (3 фази, 50/60 Гц, з пропорційним регулятором)



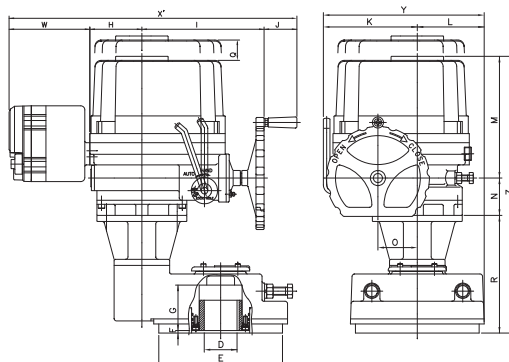
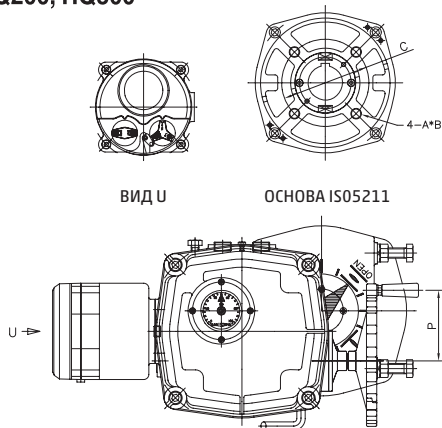
СИМВОЛ	ОПИС	СИМВОЛ	ОПИС
AUTO	Дистанційне керування, мА	YL	Жовтий індикатор несправності
OLS	Розімкнутий кінцевий вимикач	WL	Білий індикатор подачі живлення
CLS	Замкнутий кінцевий вимикач	BL	Синій індикатор дистанційного керування
OTS	Розімкнутий моментний вимикач	RY1	Реле дистанційного контрольно-вимірювального пристрою
CIS	Замкнутий моментний вимикач	RY3	Реле сигналізації при несправності
O/C	Розімкнуте / замкнуте реле живлення (24В постійного струму)	RY2/RY4	Реле роботи
RL	Червоний індикатор розмикання	O	Відмітки для клем
GL	Зелений індикатор замикання		

ГАБАРИТИ (С LCU-B)

HQ015, HQ020, HQ030, HQ050, HQ080, HQ120



HQ200, HQ300



Мод.	ОСНОВА ISO5211		D (□) ММ	E	F	G	H	I	J	K	L	M	N	O	P	Q	R	S	W	X	Y	Z
	ØC	A B																				
HQ-015	F07 / F10	M8 / M10	14(17)*	125	3	42	73	200	65	142	87	200	68	54	78	160	-	-	160	498	229	268
	Ø70 / Ø102	12 / 15																				
HQ-020	F07 / F10	M8 / M10	17(22)*	125	3	42	73	200	65	142	87	200	68	54	78	160	-	-	160	498	229	268
	Ø70 / Ø102	12 / 15																				
HQ-030	F10 / F12	M10 / M12	22	148	3	49	82	221	65	160	99	221	69	65	78	180	-	-	160	528	259	290
	Ø102 / Ø125	15 / 18																				
HQ-050	F10 / F12	M10 / M12	27	148	3	49	82	221	65	160	99	235	69	65	78	180	-	-	160	528	259	304
	Ø102 / Ø125	15 / 18																				
HQ-060	F10 / F12	M10 / M12	27	148	3	49	82	221	65	160	99	235	69	65	78	180	-	-	160	528	259	304
	Ø102 / Ø125	15 / 18																				
HQ-080	F12 / F14	M12 / M16	27	178	3	57	103	242	65	186	111	256	74	78	110	210	-	-	160	570	297	330
	Ø125 / Ø140	18 / 24																				
HQ-120	F12 / F14	M12 / M16	27	178	3	57	103	242	65	186	111	256	74	78	110	210	-	-	160	570	297	330
	Ø125 / Ø140	18 / 24																				
HQ-200	F14* / F16	M16* / M20	36	245	5	90	103	242	65	186	133	256	74	78	110	210	233	133	160	570	319	563
	Ø140* / Ø165	24* / 30																				
HQ-300	F14* / F16	M16* / M20	36	245	5	90	103	242	65	186	133	256	74	78	110	210	233	133	160	570	319	563
	Ø140* / Ø165	24* / 30																				

* виконання за запитом

RVP: Батарейний блок резервного живлення з можливістю перезарядки

RVP: Батарейний блок резервного живлення з можливістю перезарядки

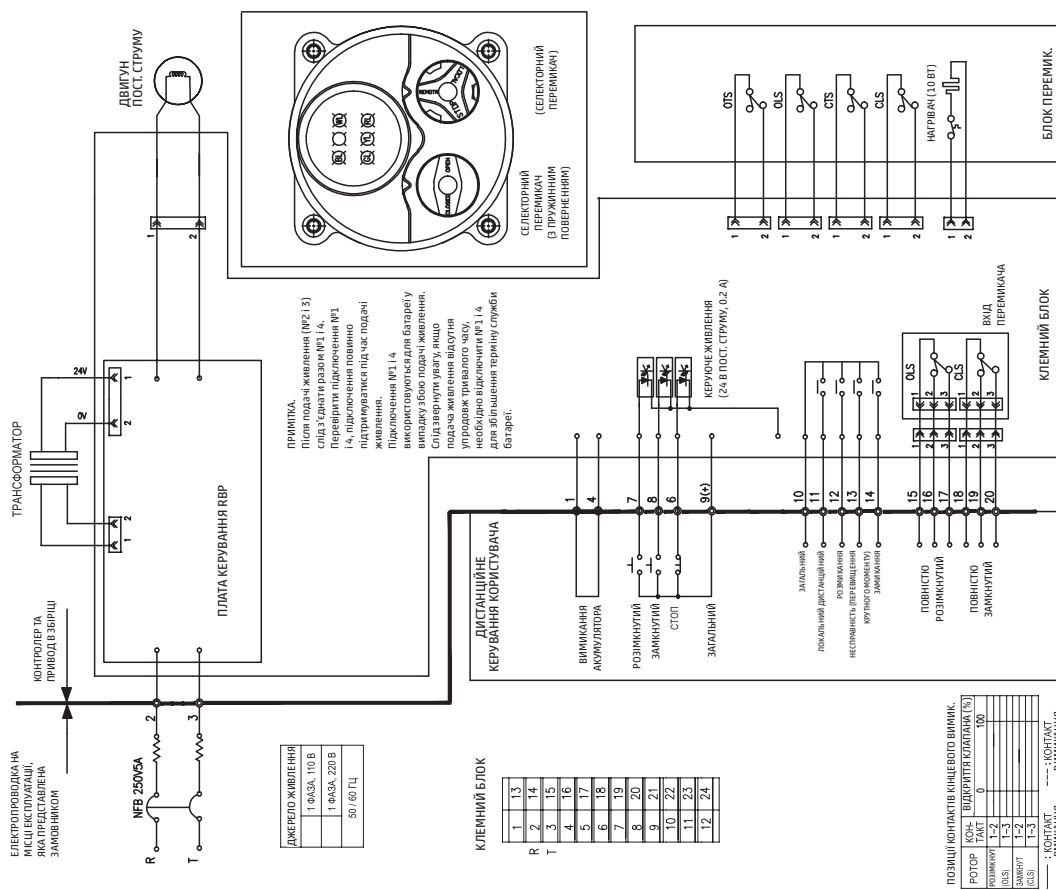
- Застосування в аварійних випадках під час збою подачі живлення на місці монтажу
- 1 фаза
- Літєва батарея
- Індикація рівня заряду
- Автоматична зарядка
- До 5 спрацювань за годину

Сигнали індикаторних СІД

- Білий Живлення
- GBR Рівень заряду
- Синій Дистанційне керування
- Жовтий Несправність
- Червоний Розімкнутий стан / Розмикання
- Зелений Замкнутий стан / Замикання



Схема електропроводки батарейного блоку резервного живлення з можливістю перезарядки (1 фаза, 50/60 Гц, тип вмикання - вимикання)



СИМВОЛ	ОПИС	СИМВОЛ	ОПИС
AUTO	Дистанційне керування, mA	YL	Жовтий індикатор несправності
OLS	Розімкнутий кінцевий вимикач	WL	Білий індикатор подачі живлення
CLS	Замкнутий кінцевий вимикач	VL	Синій індикатор дистанційного керування
OTS	Розімкнутий моментний вимикач	RY1	Реле дистанційного контрольно-вимірювального пристрою
CIS	Замкнутий моментний вимикач	RY3	Реле сигналізації при несправності
O/C	Розімкнуте / замкнуте реле живлення (24В постійного струму)	RY2/RY4	Реле роботи
RL	Червоний індикатор розмикання	O	Відмітки для клем
GL	Зелений індикатор замикання		

LCU-C: Пристрій керування з цифровим дисплеєм

LCU-C: Пристрій керування з цифровим дисплеєм

- Легка, компактна та вбудована конструкція
- Широкий діапазон живлення (220 В змін. струму ~ 460 В змін. струму / 3 фази, без плавкого запобіжника, макс. 600 В змін. струму / 5 А)
- Вбудований автоматичний фазовий дискримінатор (проста і зручна електропроводка)
- Цифровий дисплей з літерно-цифровою індикацією, стовпчастими діаграмами
- Окрема камера клемних введень
- Захист від впливу вологи, вібрації, екстремальних температур та інше
- Доступні різні опції

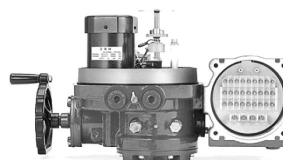
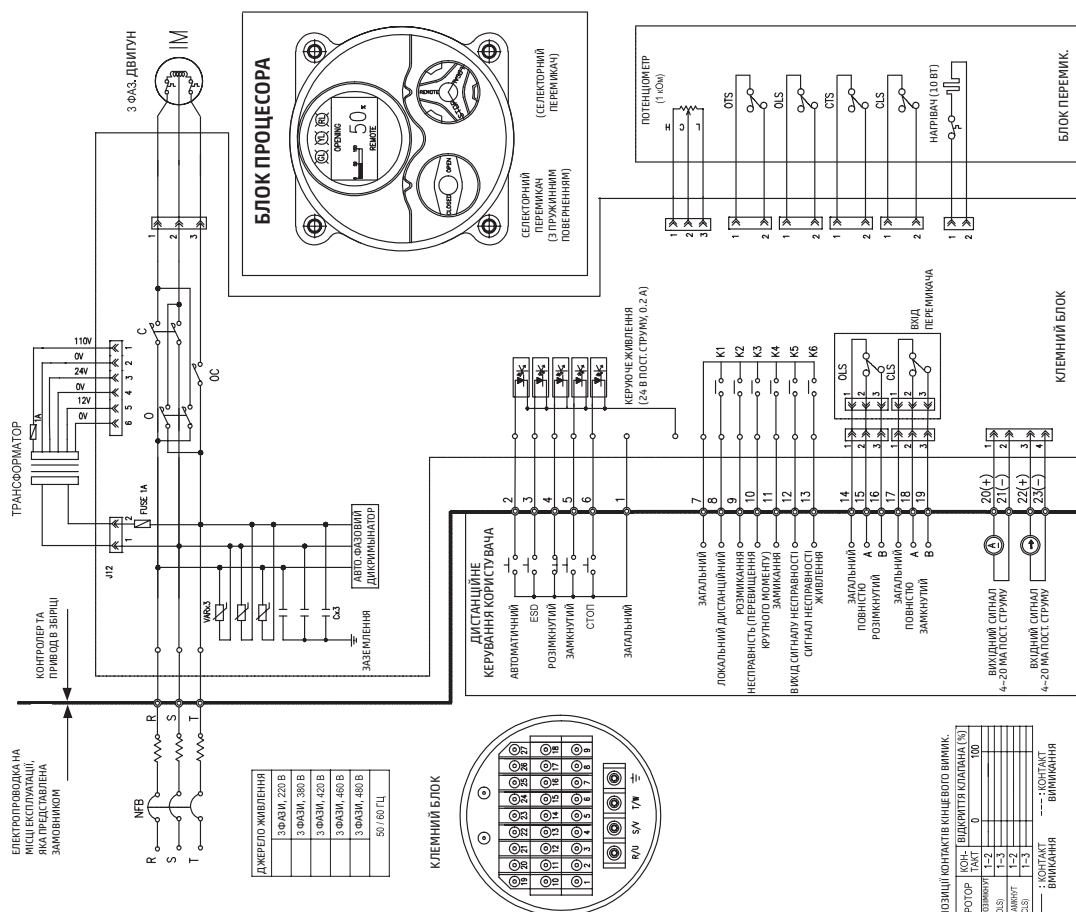


Схема електропроводки LCU-C (3 фази, 50/60 Гц, з пропорційним регулятором)



СИМВОЛ	ОПИС	СИМВОЛ	ОПИС
AUTO	Дистанційне керування, МА	YL	Жовтий індикатор несправності
OLS	Розімкнутий кінцевий вимикач	WL	Білий індикатор подачі живлення
CLS	Замкнутий кінцевий вимикач	BL	Синій індикатор дистанційного керування
OTS	Розімкнутий моментний вимикач	RY1	Реле дистанційного контрольно-вимірювального пристрою
CIS	Замкнутий моментний вимикач	RY3	Реле сигналізації при несправності
O/C	Розімкнуте / замкнуте реле живлення (24В постійного струму)	RY2/RV4	Реле роботи
RL	Червоний індикатор розмикання	O	Відмітки для клем
GL	Зелений індикатор замикання		