

Фітинги цангові для пластикових трубок Серія 6000

Нові моделі

Під трубку із зовнішніми діаметрами: 3, 4, 5, 6, 8, 10, 12, 14, 16 мм
Різьбове приєднання: метрична (M3, M5, M6, M7),
BSPP (G1/8, G1/4, G3/8, G1/2, G3/4),
BSPT (R1/8, R1/4, R3/8, R1/2)

ШВИДКОРОЗ'ЄМНІ ФІТИНГИ СЕРІЯ 6000



Швидкороз'ємні фітинги Серії 6000 розроблені зі спеціальною цангою, що забезпечує рівномірне ущільнення усієї поверхні пластикових трубок, тим самим забезпечуючи високу надійність та тривалий термін експлуатації, дозволяючи багато разів монтувати та демонтувати трубки.

Широка номенклатура даних фітингів налічує різні типи приєднувальних різьб: метрична, BSPP та BSPT.

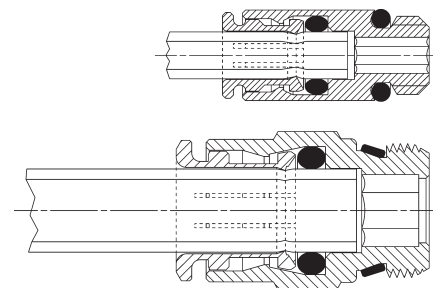
Моделі Sprint® надійно ущільнюються у внутрішній різьбі, навіть при наявності неплоских або нерівних поверхонь. Це можливо завдяки тефлоновому ущільнюючому кільцю на зовнішній різьбі, яке забезпечує чудове ущільнення між різьбами.

Широкий асортимент цих фітингів включає в себе версію LF з вбудованим зворотним клапаном, що перериває потік повітря при від'єднанні трубки і відновлює його при повторному підключенні.

ОСНОВНІ ХАРАКТЕРИСТИКИ

Зовнішній ø трубки	ø 4 - 5 - 6 - 8 - 10 - 12 - 14 - 16 мм Мод. Мікро: ø 3 - 4 - 6 - 8 - 10 мм
Різьба	конічна (BSPT); циліндрична ISO 228 (BSPP); M5-M6 та інші метричні різьби за запитом; NPT - за запитом Мод. Мікро: M3 - M5 - M7 - G1/8 - G1/4
Температура	-20°C ÷ 80°C (див. характеристики трубок) Мод. Мікро: -10°C ÷ 80°C (див. характеристики трубок)
Трубки для приєднання	поліамід (PA) 6 - 11 - 12, поліуретан (PU), поліетилен (PE), поліестер
Робоче середовище	стиснене повітря (при використанні інших середовищ, будь ласка, зверніться до наших інженерів)
Матеріали	- стандартні Мод.: корпус і цанга - нікельована латунь; ущільнююче кільце - NBR; різьбове ущільнення - PTFE - NBR - PA - Мод. з самозапіранням: корпус і цанга - нікельована латунь; зворотний клапан - латунь; пружина - неіржавна сталь; ущільнююче кільце - NBR; різьбове ущільнення - PTFE - Моделі 6700: корпус - латунь, цанга - нікельована латунь, ущільнююче кільце - NBR
Робочий тиск	- стандартні Мод.: -0,9 ÷ 16 бар (див. характеристики трубок) - Мод. з самозапіранням: 0 ÷ 16 бар

ПРИКЛАД МОНТАЖУ

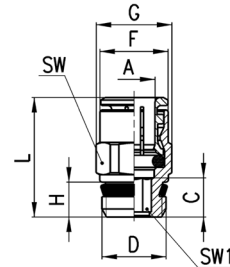


Фітинги Мод. S6510



Фітинг прямиий із зовнішньою різьбою BSPP з ущільнюючим кільцем Sprint®

РОЗМІРИ										
Мод.	A	D	C	F	G	H	L	SW	SW1	Bara (r)
S6510 4-1/8	4	G1/8	3,8	8,8	13,2	5,5	18	12	2,5	9
S6510 4-1/4	4	G1/4	5,5	8,8	15,2	7	19,5	14	2,5	15
S6510 5-1/8	5	G1/8	3,8	9,8	13,2	5,5	19	12	3	8
S6510 5-1/4	5	G1/4	5,5	9,8	15,2	7	20	14	3	14
S6510 6-1/8	6	G1/8	6	11,7	13,2	5,5	22	12	4	10
S6510 6-1/4	6	G1/4	5,5	11,7	15,2	7	21	14	4	14
S6510 6-3/8	6	G3/8	6,5	11,7	20,5	8	22,5	19	4	27
S6510 8-1/8	8	G1/8	7,5	13,7	15,2	5,5	25	14	5	13
S6510 8-1/4	8	G1/4	6,5	13,7	15,2	7	24	14	6	14
S6510 8-3/8	8	G3/8	6	13,7	20,5	8	23,5	19	6	25
S6510 8-1/2	8	G1/2	7,5	13,7	24,5	9	25	22	6	43
S6510 10-1/4	10	G1/4	8,3	15,4	18,5	7	28,5	17	7	23
S6510 10-3/8	10	G3/8	5,3	15,4	20,5	8	25,5	19	8	27
S6510 10-1/2	10	G1/2	4,8	16	24,5	9	25	22	8	39
S6510 12-1/4	12	G1/4	10,3	18,3	20,5	7	29,5	19	7	26
S6510 12-3/8	12	G3/8	9,3	18,3	20,5	8	28,5	19	9	30
S6510 12-1/2	12	G1/2	5,8	18,3	24,5	9	25	22	10	36
S6510 14-3/8	14	G3/8	10,3	20,5	24,5	8	30,5	22	9	42
S6510 14-1/2	14	G1/2	6,3	20,5	24,5	9	26,5	22	12	34
S6510 16-1/2	16	G1/2	9	23,5	26,5	9	32	24	-	42
S6510 16-3/4	16	G3/4	3,5	23,5	27,3	9	26,5	24	-	46



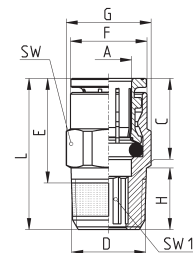
Фітинги Мод. C6510

Новинка



Фітинг прямиий із зовнішньою різьбою BSPT з попередньо нанесеним PTFE-герметиком на різьбу

РОЗМІРИ											
Мод.	A	D	C	E	F	G	H	L	SW	SW1	Bara (r)
C6510 4-1/8	4	R1/8	14,0	12,7	8,8	13,2	7,5	18,5	12	2,5	12
C6510 4-1/4	4	R1/4	14,0	13	8,8	15,2	11	22	14	2,5	16
C6510 6-1/8	6	R1/8	16,0	16,2	11,7	13,2	7,5	22	12	4	12
C6510 6-1/4	6	R1/4	16,0	15,5	11,7	15,2	11	24,5	14	4	15
C6510 8-1/8	8	R1/8	17,5	21,2	13,7	15,2	7,5	27	14	5	17
C6510 8-1/4	8	R1/4	17,5	18	13,7	15,2	11	27	14	6	19
C6510 8-3/8	8	R3/8	17,5	18	13,7	20,5	11,5	27,5	19	6	29
C6510 8-1/2	8	R1/2	17,5	17,5	13,7	24,5	14	28,5	22	6	53
C6510 10-1/8	10	R1/8	20,2	23,7	15,4	18,5	7,5	29,5	17	7	19
C6510 10-1/4	10	R1/4	20,2	24	15,4	18,5	11	33	17	7	28
C6510 10-3/8	10	R3/8	20,2	19	15,4	20,5	11,5	28,5	19	8	29
C6510 10-1/2	10	R1/2	20,2	17,5	15,4	24,5	14	28,5	22	8	41
C6510 12-1/4	12	R1/4	19,2	23	18,3	20,5	11	32	19	7	31
C6510 12-3/8	12	R3/8	19,2	21,5	18,3	20,5	11,5	31	19	9	26
C6510 12-1/2	12	R1/2	19,2	18,5	18,3	24,5	14	29,5	22	10	39
C6510 14-3/8	14	G3/8	20,2	24	20,5	24,5	11,5	33,5	22	9	40
C6510 14-1/2	14	G1/2	20,2	19,5	20,5	24,5	14	30,5	22	12	37
C6510 16-1/2	16	G1/2	23,0	28	23,5	26,5	14	39	24	12	51

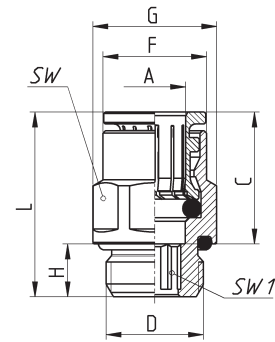


Фітинги Мод. 6512



Фітинг прямий
з метричною / BSPP зовнішньою різьбою

РОЗМІРИ										
Мод.	A	D	C	F	G	H	L	SW	SW1	Bara (r)
6512 4-M5	4	M5	14,0	7,8	8,8	4	20	8	2	4
6512 4-M6	4	M6	14,0	8,8	9,9	4,5	20,5	9	2,5	6
6512 4-1/8	4	G1/8	14,0	8,8	13,5	6	19	12	2,5	10
6512 4-1/4	4	G1/4	14,0	8,8	16,4	7	20,5	15	2,5	14
6512 5-M5	5	M5	15,0	8,8	9,9	4	21	9	2	5
6512 6-M5	6	M5	16,0	11,7	13,2	4	22	12	2	8
6512 6-M6	6	M6	16,0	11,7	13,2	4,5	22,5	12	2,5	8
6512 6-1/8	6	G1/8	16,0	11,7	13,5	6	21	12	4	10
6512 6-1/4	6	G1/4	16,0	11,7	16,4	7	22	15	4	13
6512 8-1/8	8	G1/8	17,5	13,7	15,2	6	26	14	5	15
6512 8-1/4	8	G1/4	17,5	13,7	16,4	7	24,5	15	6	17
6512 8-3/8	8	G3/8	17,5	13,7	20,5	7	23	19	6	27
6512 10-1/4	10	G1/4	20,2	15,4	18,5	7	30	17	7	26
6512 10-3/8	10	G3/8	20,2	15,4	20,5	7	24,5	19	8	27
6512 10-1/2	10	G1/2	20,2	15,4	24,8	8	25	22	8	39
6512 12-1/4	12	G1/4	19,2	18,3	20,5	7	29,5	19	7	29
6512 12-3/8	12	G3/8	19,2	18,3	20,5	7	24	19	9	24
6512 12-1/2	12	G1/2	19,2	18,3	24,8	8	24,5	22	9	37
6512 14-3/8	14	G3/8	20,2	20,5	24,5	7	30,5	22	10	38
6512 14-1/2	14	G1/2	20,2	20,5	24,8	8	25,5	22	10	35
6512 16-1/2	16	G1/2	23,0	23,5	26,5	8	33,5	24	-	49



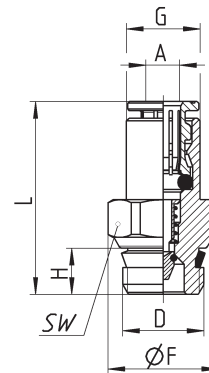
Фітинги Мод. S6510...-LF



Фітинг прямий із зовнішньою різьбою BSPP
з ущільнюючим кільцем Sprint®

З самозапиранням
(вбудований зворотний клапан)

Ця версія перериває потік повітря, коли трубку
від'єднано і відновлює його при повторному
підключенні.

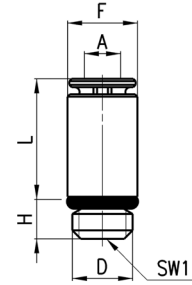


РОЗМІРИ								
Мод.	A	D	F	G	H	L	SW	Bara (r)
S6510 4-1/8-LF	4	G1/8	13,2	8,8	5,5	23	12	11
S6510 6-1/8-LF	6	G1/8	13,2	11,7	6	30,5	12	15

Фітинги Мод. 6512 Мікро



Фітинг прямий
з метричною / BSPP зовнішньою різьбою



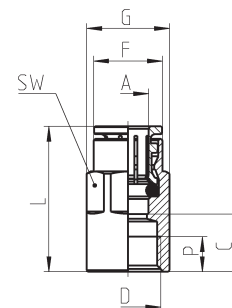
РОЗМІРИ							
Мод.	A	D	F	H	L	SW1	Bara (r)
6512 3-M3	3	M3	5,8	2,5	10,2	1,5	1 *
6512 3-M5	3	M5	5,8	3,5	10	2	1 •
6512 4-M7-M	4	M7	9,4	5	17,5	2,5	5 •
6512 4-1/8-M	4	G1/8	11,2	5	13	2,5	9 •, Y
6512 6-M7-M	6	M7	10,4	5	17	4	7 •
6512 6-1/8-M	6	G1/8	11,2	5	14	4	7 •, Y
6512 8-1/8-M	8	G1/8	12,4	5	18,5	5	10 •, Y
6512 10-1/4-M	10	G1/4	14,8	6	21	7	16 •

* = з ущільненням
• = з ущільнюючим кільцем NBR
Y = можуть монтуватися на пневматичних островах Серії Y

Фітинги Мод. 6463



Фітинг прямий
з метричною / BSPP внутрішньою різьбою



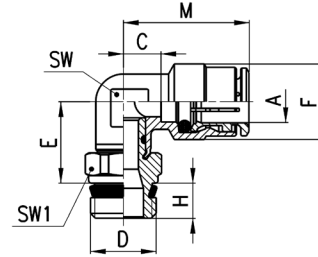
РОЗМІРИ									
Мод.	A	D	C	F	G	L	P (мін.)	SW	Bara (r)
6463 4-M5	4	M5	6,5	7,8	8,8	20,5	4,5	9	8
6463 4-1/8	4	G1/8	10	9	13	24	6	12	14
6463 5-1/8	5	G1/8	10	9,8	13	25	6	12	14
6463 6-1/8	6	G1/8	10	11,7	13	26	6	12	14
6463 6-1/4	6	G1/4	11,5	11,9	16,5	27,5	7	15	23
6463 8-1/8	8	G1/8	9,5	13,7	15,2	27	6	14	16
6463 8-1/4	8	G1/4	11,5	13,7	16,5	29	7	15	23
6463 10-1/4	10	G1/4	11,3	15,4	18,5	31,5	7	17	29

Фітинги Мод. S6520



Фітинг кутовий поворотний
із зовнішньою різьбою BSPP
з ущільнюючим кільцем Sprint®

РОЗМІРИ										
Мод.	A	D	C	E	F	H	M	SW	SW1	Bara (r)
S6520 4-1/8	4	G1/8	3,5	14,5	9	5,5	17,5	8	12	17
S6520 4-1/4	4	G1/4	3,5	14,5	9	7	17,5	8	14	23
S6520 5-1/8	5	G1/8	5,5	14,5	10	5,5	20,5	9	12	17
S6520 5-1/4	5	G1/4	5,5	14,5	10	7	20,5	9	14	23
S6520 6-1/8	6	G1/8	4	15	12,7	5,5	20	9	12	20
S6520 6-1/4	6	G1/4	4	15	12,7	7	20	9	14	23
S6520 6-3/8	6	G3/8	4	15,5	12,7	8	20	9	19	33
S6520 8-1/8	8	G1/8	5	16	14,2	5,5	22,5	11	12	22
S6520 8-1/4	8	G1/4	5	16	14,2	7	22,5	11	14	26
S6520 8-3/8	8	G3/8	5	16,5	14,2	8	22,5	11	19	41
S6520 8-1/2	8	G1/2	5	17	14,2	9	22,5	11	22	48
S6520 10-1/4	10	G1/4	5,8	18,5	16,5	7	26	13	14	32
S6520 10-3/8	10	G3/8	5,8	19	16,5	8	26	13	19	43
S6520 10-1/2	10	G1/2	5,8	19,5	16,5	9	26	13	22	62
S6520 12-1/4	12	G1/4	7,3	20	19,5	7	26,5	15	17	49
S6520 12-3/8	12	G3/8	7,3	20	19,5	8	26,5	15	19	48
S6520 12-1/2	12	G1/2	7,3	20,5	19,5	9	26,5	15	22	70
S6520 14-3/8	14	G3/8	8,3	21	21,5	8	28,5	17	19	74
S6520 14-1/2	14	G1/2	8,3	21,5	21,5	9	28,5	17	22	78



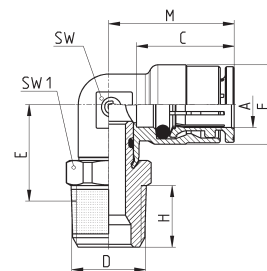
Фітинги Мод. C6520

Новинка



Фітинг кутовий поворотний
із зовнішньою різьбою BSPT
з попередньо нанесеним PTFE-герметиком на різьбу

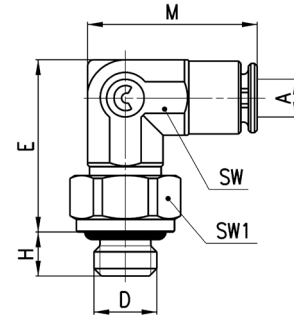
РОЗМІРИ										
Мод.	A	D	C	E	F	H	M	SW	SW1	Bara (r)
C6520 4-1/8	4	R1/8	14,0	14,5	8,8	7,5	17,5	8	12	17
C6520 4-1/4	4	R1/4	14,0	15,5	8,8	11	17,5	8	15	27
C6520 6-1/8	6	R1/8	16,0	15,5	11,7	7,5	20	9	12	21
C6520 6-1/4	6	R1/4	16,0	15,5	11,7	11	20	9	14	29
C6520 6-3/8	6	R3/8	16,0	16,5	11,7	11,5	20	9	19	38
C6520 8-1/8	8	R1/8	17,5	15,5	13,7	7,5	22,5	11	12	24
C6520 8-1/4	8	R1/4	17,5	16,5	13,7	11	22,5	11	14	30
C6520 8-3/8	8	R3/8	17,5	18	13,7	11,5	22,5	11	19	47
C6520 8-1/2	8	R1/2	17,5	18,5	13,7	14	22,5	11	22	61
C6520 10-1/8	10	R1/8	20,2	18	15,4	7,5	26	13	14	30
C6520 10-1/4	10	R1/4	20,2	19	15,4	11	26	13	14	43
C6520 10-3/8	10	R3/8	20,2	19,5	15,4	11,5	26	13	19	47
C6520 10-1/2	10	R1/2	20,2	20,5	15,4	14	26	13	22	55
C6520 12-1/4	12	R1/4	19,2	20,5	18,3	11	26,5	15	17	53
C6520 12-3/8	12	R3/8	19,2	20,5	18,3	11,5	26,5	15	19	58
C6520 12-1/2	12	R1/2	19,2	21,5	18,3	14	26,5	15	22	60
C6520 14-3/8	14	R3/8	20,2	22	20,5	11,5	28,5	17	19	55
C6520 14-1/2	14	R1/2	20,2	22,5	20,5	14	28,5	17	22	63



Фітинги Мод. 6522 Мікро



Фітинг кутовий поворотний
з метричною зовнішньою різьбою



РОЗМІРИ									
Мод.	A	D	E	H	M	SW	SW1	Bara (r)	
6522 3-M3	3	M3	13,7	2,5	13,7	6	6	4	*
6522 3-M5	3	M5	13,7	3,5	13,7	6	8	5	•

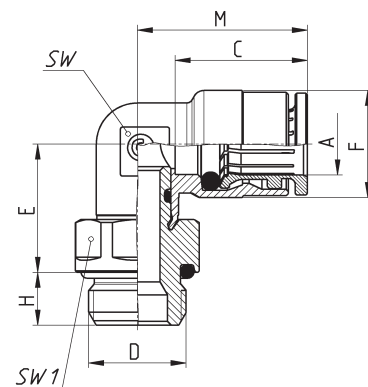
* = з ущільненням

• = з ущільнюючим кільцем NBR

Фітинги Мод. 6522



Фітинг кутовий поворотний
з метричною / BSPP зовнішньою різьбою

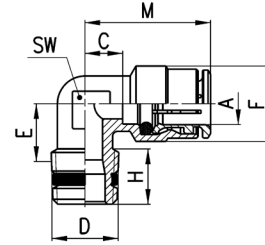


РОЗМІРИ										
Мод.	A	D	C	E	F	H	M	SW	SW1	Bara (r)
6522 4-M5	4	M5	14,0	12,5	9	4	17,5	8	8	12
6522 4-1/8	4	G1/8	14,0	14,5	9	6	17,5	8	12	15
6522 4-1/4	4	G1/4	14,0	15,5	9	7	17,5	8	15	25
6522 5-M5	5	M5	15,0	12,5	10	4	20,5	9	8	13
6522 6-M5	6	M5	16,0	13	12,7	4	20	9	10	14
6522 6-1/8	6	G1/8	16,0	15	12,7	6	20	9	12	19
6522 6-1/4	6	G1/4	16,0	16	12,7	7	20	9	15	27
6522 8-1/8	8	G1/8	17,5	16	14,2	6	22,5	11	12	22
6522 8-1/4	8	G1/4	17,5	17	14,2	7	22,5	11	15	28
6522 8-3/8	8	G3/8	17,5	17	14,2	7	22,5	11	19	45
6522 10-1/4	10	G1/4	20,2	19,5	16,5	7	26	13	15	41
6522 10-3/8	10	G3/8	20,2	19,5	16,5	7	26	13	19	45
6522 10-1/2	10	G1/2	20,2	20,5	16,5	8	26	13	22	53
6522 12-1/4	12	G1/4	19,2	20	19,5	7	26,5	15	17	51
6522 12-3/8	12	G3/8	19,2	20,5	19,5	7	26,5	15	19	56
6522 12-1/2	12	G1/2	19,2	21,5	19,5	8	26,5	15	22	58
6522 14-3/8	14	G3/8	20,2	21,5	21,5	7	28,5	17	19	53
6522 14-1/2	14	G1/2	20,2	22,5	21,5	8	28,5	17	22	61

Фітинги Мод. S6500



Фітинг кутовий неповоротний
з зовнішньою різьбою BSPT
з ущільнючим кільцем Sprint®

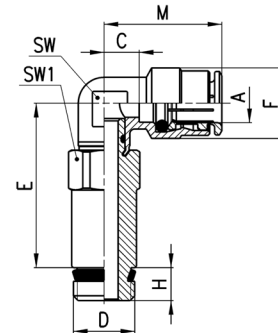


РОЗМІРИ										
Мод.	A	D	C	E	F	H	M	SW	Bara (r)	
S6500 4-1/8	4	R1/8	3,5	8,5	9	7,5	17,5	8	9	
S6500 4-1/4	4	R1/4	5	11,5	9	12	19	9	13	
S6500 5-1/8	5	R1/8	5,5	8,5	10	7,5	20,5	9	13	
S6500 5-1/4	5	R1/4	5,5	11,5	10	12	20,5	9	17	
S6500 6-1/8	6	R1/8	4	9	12,7	7,5	20	9	15	
S6500 6-1/4	6	R1/4	4	11,5	12,7	12	20	9	16	
S6500 8-1/8	8	R1/8	5	10,5	14,2	6,5	22,5	11	18	
S6500 8-1/4	8	R1/4	5	11,5	14,2	12,5	22,5	11	21	
S6500 8-3/8	8	R3/8	7	13	14,2	11,5	24,5	12	25	
S6500 10-1/4	10	R1/4	5,8	13	16,5	11,5	26	13	33	
S6500 10-3/8	10	R3/8	5,8	13	16,5	12	26	13	33	
S6500 12-1/4	12	R1/4	7,3	14,5	19,5	11	26,5	15	46	
S6500 12-3/8	12	R3/8	7,3	13,5	19,5	11,5	26,5	15	39	

Фітинги Мод. 6525



Фітинг кутовий поворотний подовжений
з внутрішньою різьбою BSPP
з ущільнючим кільцем Sprint®

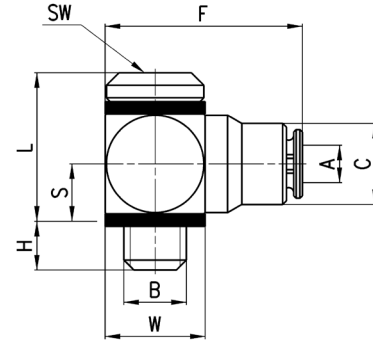


РОЗМІРИ										
Мод.	A	D	C	E	F	H	M	SW	SW1	Bara (r)
6525 6-1/8	6	G1/8	4	33,8	12,7	5,5	20	9	12	34
6525 6-1/4	6	G1/4	4	34	12,7	7	20	9	14	47
6525 8-1/8	8	G1/8	5	34,8	14,2	5,5	22,5	11	12	35
6525 8-1/4	8	G1/4	5	35	14,2	7	22,5	11	14	50

Фітинги Мод. 6621 Мікро



Фітинг у зборі із сережкою (банджо)
з метричною зовнішньою різьбою

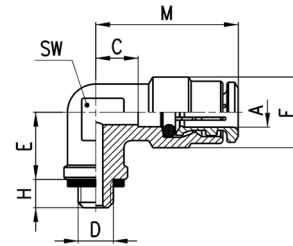


РОЗМІРИ										
Мод.	A	B	C	F	H	L	S	W	SW	Bara (r)
6621 3-M3	3	M3	5,8	14,2	2,5	9,3	3,5	6	1,5	5
6621 3-M5	3	M5	6,5	16	3,2	11,9	4,8	8	2	6

Фітинг Мод. 6501 4-M5



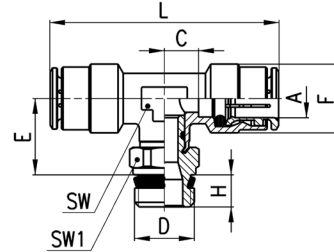
Фітинг кутовий неповоротний
з метричною зовнішньою різьбою



РОЗМІРИ									
Мод.	A	D	C	E	F	H	M	SW	Bara (r)
6501 4-M5	4	M5	3,5	6	9	4	17,5	8	11

Фітинги Мод. S6430

Трійник поворотний
з зовнішньою різьбою BSPP
з ущільнюючим кільцем Sprint®

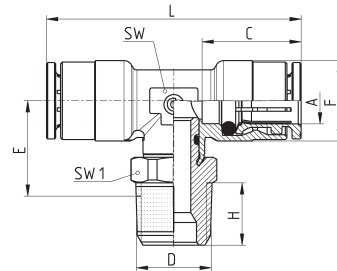


РОЗМІРИ										
Мод.	A	D	C	E	F	H	L	SW	SW1	Bara (r)
S6430 4-1/8	4	G1/8	3,5	14,5	9	5,5	35	8	12	18
S6430 5-1/8	5	G1/8	5,5	14,5	10	5,5	41	9	12	24
S6430 5-1/4	5	G1/4	5,5	14,5	10	7	41	9	14	30
S6430 6-1/8	6	G1/8	4	15	12,7	5,5	40	9	12	28
S6430 6-1/4	6	G1/4	4	15	12,7	7	40	9	14	33
S6430 8-1/8	8	G1/8	5	16	14,2	5,5	45	11	12	37
S6430 8-1/4	8	G1/4	5	16	14,2	7	45	11	14	42
S6430 8-3/8	8	G3/8	5	16,5	14,2	8	45	11	19	51
S6430 10-1/4	10	G1/4	5,8	18,5	16,5	7	52	13	14	56
S6430 10-3/8	10	G3/8	5,8	19	16,5	8	52	13	19	67
S6430 10-1/2	10	G1/2	5,8	19,5	16,5	9	52	13	22	85
S6430 12-1/4	12	G1/4	7,3	20	19,5	7	53	15	17	60
S6430 12-3/8	12	G3/8	7,3	20	19,5	8	53	15	19	65
S6430 12-1/2	12	G1/2	7,3	20,5	19,5	9	53	15	22	89
S6430 14-1/2	14	G1/2	8,3	21,5	21,5	9	57	17	22	88

Фітинги Мод. C6430

Новинка

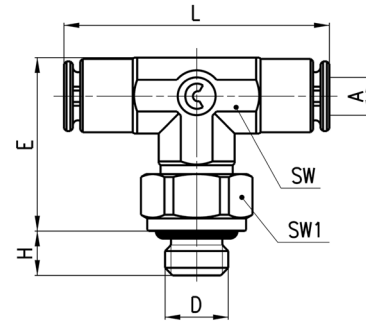
Трійник поворотний
з зовнішньою різьбою BSPT
з попередньо нанесеним PTFE-герметиком на різьбу



РОЗМІРИ										
Мод.	A	D	C	E	F	H	L	SW	SW1	Bara (r)
C6430 4-1/8	4	R1/8	14	14,5	8,8	7,5	35	8	12	19
C6430 6-1/8	6	R1/8	16	15,2	11,7	7,5	40	9	12	29
C6430 6-1/4	6	R1/4	16	15,5	11,7	11	40	9	14	30
C6430 8-1/8	8	R1/8	17,5	15,5	13,7	7,5	45	11	12	37
C6430 8-1/4	8	R1/4	17,5	16,5	13,7	11	45	11	14	39
C6430 8-3/8	8	R3/8	17,5	18	13,7	11,5	45	11	19	55
C6430 10-1/4	10	R1/4	20,2	19	15,4	11	52	13	14	59
C6430 10-3/8	10	R3/8	20,2	19,5	15,4	11,5	52	13	19	56
C6430 10-1/2	10	R1/2	20,2	20,5	15,4	14	52	13	22	85
C6430 12-1/4	12	R1/4	19,2	20,5	18,3	11	53	15	17	60
C6430 12-3/8	12	R3/8	19,2	20,5	18,3	11,5	53	15	19	65
C6430 12-1/2	12	R1/2	19,2	21,5	18,3	14	53	15	22	89

Фітинги Мод. 6432 Мікро

Трійник поворотний
з метричною зовнішньою різьбою



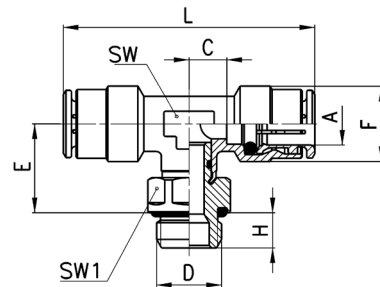
РОЗМІРИ									
Мод.	A	D	E	H	L	SW	SW1	Bara (r)	
6432 3-M3	3	M3	13,7	2,5	21,4	6	6	5	*
6432 3-M5	3	M5	13,7	3,5	21,4	6	8	6	•

* = з ущільненням

• = з ущільнюючим кільцем NBR

Фітинги Мод. 6432

Трійник поворотний
з метричною / BSPP зовнішньою різьбою

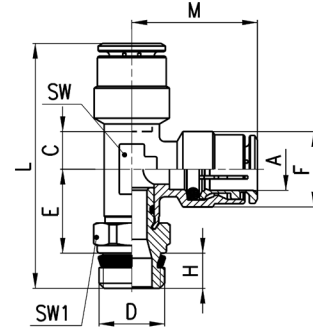


РОЗМІРИ										
Мод.	A	D	C	E	F	H	L	SW	SW1	Bara (r)
6432 4-M5	4	M5	3,5	12,5	9	4	35	8	8	14
6432 4-1/8	4	G1/8	3,5	14,5	9	6	35	8	12	19
6432 5-M5	5	M5	5,5	12,5	10	4	41	9	8	19
6432 6-1/8	6	G1/8	4	15	12,7	6	40	9	12	29
6432 6-1/4	6	G1/4	4	16	12,7	7	40	9	15	30
6432 8-1/8	8	G1/8	5	16	14,2	6	45	11	12	37
6432 8-1/4	8	G1/4	5	17	14,2	7	45	11	15	39
6432 8-3/8	8	G3/8	5	17	14,2	7	45	11	19	55
6432 10-1/4	10	G1/4	5,8	19,5	16,5	7	52	13	15	59
6432 10-3/8	10	G3/8	5,8	19,5	16,5	7	52	13	19	56
6432 12-1/4	12	G1/4	7,3	20	19,5	7	53	15	17	60
6432 12-3/8	12	G3/8	7,3	20,5	19,5	7	53	15	19	80

Фітинги Мод. S6440



Трійник поворотний
з зовнішньою різьбою BSPP
з ущільнюючим кільцем Sprint®



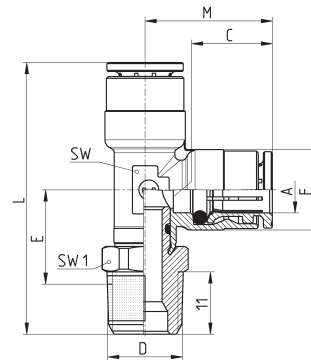
РОЗМІРИ											
Мод.	A	D	C	E	F	H	L	M	SW	SW1	Bara (r)
S6440 4-1/8	4	G1/8	3,5	14,5	9	5,5	37,5	17,5	8	12	23
S6440 6-1/8	6	G1/8	4	15	12,7	5,5	40,5	20	9	12	26
S6440 6-1/4	6	G1/4	4	15	12,7	7	42	20	9	14	31
S6440 8-1/8	8	G1/8	5	16	14,2	5,5	44	22,5	11	12	37
S6440 8-1/4	8	G1/4	5	16	14,2	7	45,5	22,5	11	14	35
S6440 8-3/8	8	G3/8	5	16,5	14,2	8	47	22,5	11	19	52
S6440 10-1/4	10	G1/4	5,8	18,5	16,5	7	51,5	26	13	14	43
S6440 10-3/8	10	G3/8	5,8	18,5	16,5	8	53	26	13	19	66
S6440 12-3/8	12	G3/8	7,3	19,5	19,5	8	54,5	26,5	15	19	65
S6440 14-1/2	14	G1/2	8,3	21,5	21,5	9	59	28,5	17	22	88

Фітинги Мод. C6440

Новинка



Трійник поворотний
з зовнішньою різьбою BSPT
з попередньо нанесеним PTFE-герметиком на різьбу

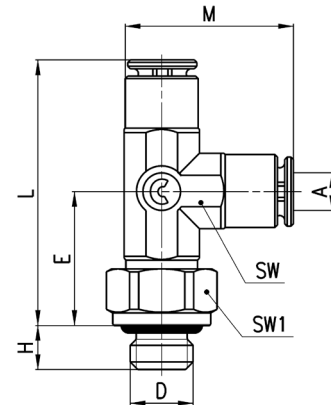


РОЗМІРИ											
Мод.	A	D	C	E	F	H	L	M	SW	SW1	Bara (r)
C6440 4-1/8	4	R1/8	14	14,5	8,8	7,5	39,5	17,5	8	12	19
C6440 6-1/8	6	R1/8	16	15,5	11,7	7,5	41	20	9	12	29
C6440 6-1/4	6	R1/4	16	15,5	11,7	11	44,5	20	9	14	30
C6440 8-1/8	8	R1/8	17,5	15,5	13,7	7,5	44,5	22,5	11	12	37
C6440 8-1/4	8	R1/4	17,5	16,5	13,7	11	48	22,5	11	14	39
C6440 8-3/8	8	R3/8	17,5	18	13,7	11,5	50	22,5	11	19	55
C6440 10-1/4	10	R1/4	20,2	19	15,4	11	54	26	13	14	59
C6440 10-3/8	10	R3/8	20,2	19,5	15,4	11,5	55	26	13	19	56
C6440 12-1/4	12	R1/4	19,2	20,5	18,3	11	56	26,5	15	17	60
C6440 12-3/8	12	R3/8	19,2	20,5	18,3	11,5	56,5	26,5	15	19	65
C6440 12-1/2	12	R1/2	19,2	21,5	18,3	14	59	26,5	15	22	89

Фітинги Мод. 6442 Мікро



Трійник поворотний
з метричною зовнішньою різьбою



РОЗМІРИ										
Мод.	A	D	E	H	L	M	SW	SW1	Bara (r)	
6442 3-M3	3	M3	10,7	2,5	21,4	13,7	6	6	5	*
6442 3-M5	3	M5	12,2	3,5	21,4	13,7	6	8	6	●

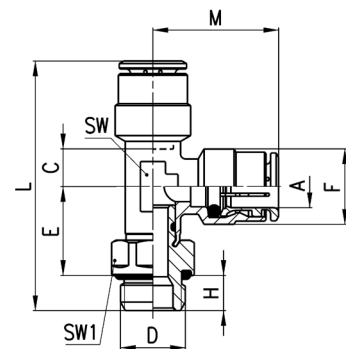
* = з ущільненням

● = з ущільнюючим кільцем NBR

Фітинги Мод. 6442



Трійник поворотний
з метричною / BSPP зовнішньою різьбою

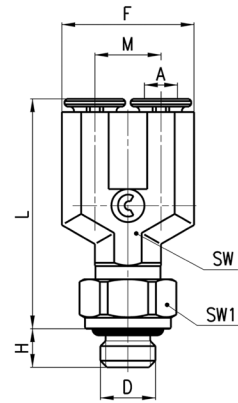


РОЗМІРИ											
Мод.	A	D	C	E	F	H	L	M	SW	SW1	Bara (r)
6442 4-M5	4	M5	3,5	12,5	9	4	34	17,5	8	8	18
6442 4-1/8	4	G1/8	3,5	14,5	9	6	38	17,5	8	12	19
6442 6-1/8	6	G1/8	4	15	12,7	6	41	20	9	12	26
6442 6-1/4	6	G1/4	4	16	12,7	7	43	20	9	15	36
6442 8-1/8	8	G1/8	5	16	14,2	6	44,5	22,5	11	12	31
6442 8-1/4	8	G1/4	5	17	14,2	7	46,5	22,5	11	15	42
6442 8-3/8	8	G3/8	5	17	14,2	7	46,5	22,5	11	19	50
6442 10-1/4	10	G1/4	5,8	19,5	16,5	7	52,5	26	13	15	46
6442 10-3/8	10	G3/8	5,8	19,5	16,5	7	52,5	26	13	19	66
6442 12-1/4	12	G1/4	7,3	20	16,5	7	53,5	26,5	15	17	73
6442 12-3/8	12	G3/8	7,3	20,5	19,5	7	54	26,5	15	19	64

Фітинги Мод. 6452 Мікро



Трійник поворотний з метричною зовнішньою різьбою



РОЗМІРИ										
Мод.	A	D	F	H	L	M	SW	SW1	Вага (г)	
6452 3-M3	3	M3	12	2,5	20,9	6	6	6	6	*
6452 3-M5	3	M5	12	3,5	20,9	6	6	8	7	•

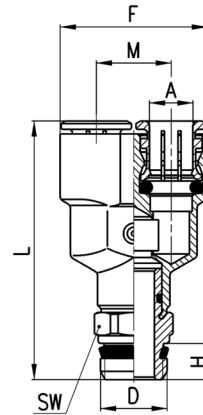
* = з ущільненням
• = з ущільнюючим кільцем NBR

Фітинги Мод. 6451 - S6450



Мод. 6451: Трійник неповоротний з метричною зовнішньою різьбою

Мод. S6450: Трійник поворотний з зовнішньою різьбою BSPP з ущільнюючим кільцем Sprint®

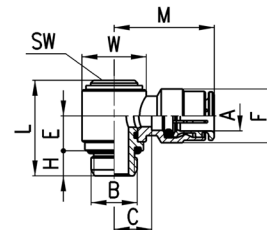


РОЗМІРИ									
Мод.	A	D	F	H	L	M	SW	Вага (г)	
6451 4-M5	4	M5	18	4	26,5	9	-	17	*
6451 6-M5	6	M5	24,5	4	29,5	12,5	-	27	*
S6450 4-1/8	4	G1/8	18	5,5	38	9	12	23	
S6450 6-1/8	6	G1/8	24,5	5,5	41,5	12,5	12	33	
S6450 8-1/8	8	G1/8	28,5	5,5	48,5	14,5	14	48	
S6450 8-1/4	8	G1/4	28,5	7	50	14,5	14	50	

* = неповоротна модель з ущільненням

Фітинги Мод. 6622

Фітинг поворотний у зборі із сережкою (банджо) з зовнішньою різьбою BSPP



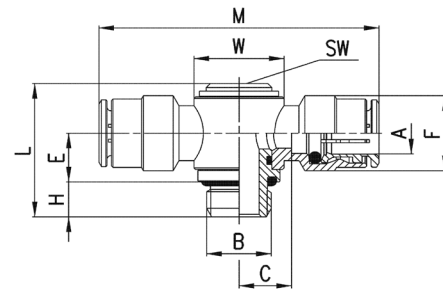
РОЗМІРИ											
Мод.	A	B	C	E	F	H	L	M	SW	W	Вага (г)
6622 4-M5	4	M5	4	5,7	8,8	4	15,8	18	2,5	Ø8	*
6622 4-1/8	4	G1/8	7,5	10,2	9	5	25	21,5	4	Ø14	22
6622 6-1/8	6	G1/8	8	10,2	12,7	5	25	24	4	Ø14	24
6622 6-1/4	6	G1/4	10	9,1	12,7	6	25,3	26	5	Ø18	35
6622 8-1/8	8	G1/8	8	10,2	14,2	5	25	25,5	4	Ø14	28
6622 8-1/4	8	G1/4	10	9,1	14,2	6	25,3	27,5	5	Ø18	39
6622 10-1/4	10	G1/4	8,8	9,1	16,5	6	25,3	29	5	Ø18	42

* = з метричною різьбою

Фітинги Мод. 6632



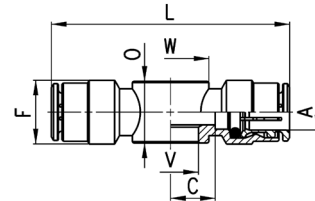
Фітинг поворотний у зборі із подвійною сережкою (банджо)
з зовнішньою різьбою BSPP



РОЗМІРИ											
Мод.	A	B	C	E	F	H	L	M	W	SW	Bara (r)
6632 4-1/8	4	G1/8	7,5	10,2	9	5	25	43	Ø14	4	24
6632 6-1/8	6	G1/8	8	10,2	12,7	5	25	48	Ø14	4	33
6632 6-1/4	6	G1/4	10	9,1	12,7	6	25,3	52	Ø18	5	35
6632 8-1/8	8	G1/8	8	10,2	14,2	5	25	51	Ø14	4	39
6632 8-1/4	8	G1/4	10	9,1	14,2	6	25,3	55	Ø18	5	40
6632 10-1/4	10	G1/4	8,8	9,1	16,5	6	25,3	58	Ø18	5	50

Фітинги Мод. 6620

Подвійна сережка (банджо)



РОЗМІРИ									
Мод.	A	C	F	L	O	V	W	Bara (r)	Для збірки з Мод.
6620 4-M5	4	5	9	38	9	5,1	Ø9	13	SCU, SVU, SCO...
6620 4-1/8	4	7,5	9	43	14,5	9,8	Ø14	19	1631, 1635, SCU, SVU, SCO...
6620 6-1/8	6	8	12,7	48	14,5	9,8	Ø14	24	1631, 1635, SCU, SVU, SCO...
6620 6-1/4	6	10	12,7	52	14,5	13,2	Ø18	26	1631, 1635, SCU, SVU, SCO...
6620 8-1/8	8	8	14,2	51	14,5	9,8	Ø14	32	1631, 1635, SCU, SVU, SCO...
6620 8-1/4	8	10	14,2	55	14,5	13,2	Ø18	34	1631, 1635, SCU, SVU, SCO...

Пустотілі болти Мод. 1631 з ущільненням

01... = Для збірки з однією сережкою (банджо)
02... = Для збірки з двома сережками (банджо)
03... = Для збірки з трьома сережками (банджо)

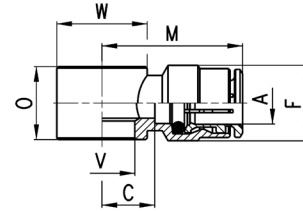


Мод.
1631 01-
1631 02-
1631 03-

Розміри пустотілих болтів вказані в розділі 2.05.09 - Серія 1000

Фітинги Мод. 6610

Одинарна серезка (банджо)

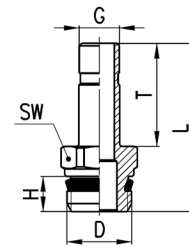


РОЗМІРИ									
Мод.	A	C	F	M	O	V	W	Вага (г)	Для збірки з Мод.
6610 4-M5	4	5	9	19	9	5,1	Ø9	9	1631
6610 4-M6	4	5	9	19	9	5,1	Ø9	8	SCU, SVU, SCO...
6610 4-1/8	4	7,5	9	21,5	14,5	9,8	Ø14	14	1631, 1635, SCU, SVU, SCO...
6610 5-M5	5	5	10	20	9	5,1	Ø9	9	1631
6610 5-M6	5	5	10	20	9	5,1	Ø9	8	SCU, SVU, SCO...
6610 5-1/8	5	8	10	23	14,5	9,8	Ø14	16	1631, 1635, SCU, SVU, SCO...
6610 6-M5	6	6,5	12,7	22,5	9	5,1	Ø10	12	1631
6610 6-M6	6	6,5	12,7	22,5	9	5,1	Ø10	12	SCU, SVU, SCO...
6610 6-1/8	6	8	12,7	24	14,5	9,8	Ø14	16	1631, 1635, SCU, SVU, SCO...
6610 6-1/4	6	10	12,7	26	14,5	13,2	Ø18	19	1631, 1635, SCU, SVU, SCO...
6610 8-1/8	8	8	14,2	25,5	14,5	9,8	Ø14	19	1631, 1635, SCU, SVU, SCO...
6610 8-1/4	8	10	14,2	27,5	14,5	13,2	Ø18	22	1631, 1635, SCU, SVU, SCO...
6610 8-3/8	8	11	14,2	28,5	14,5	16,7	Ø21	23	1631, 1635, SCU, SVU, SCO...
6610 10-1/4	10	8,8	16,5	29	14,5	13,2	Ø18	22	1635, SCU, SVU, SCO...
6610 10-3/8	10	10,3	16,5	30,5	14,5	16,7	Ø21	23	1635, SCU, SVU, SCO...
6610 12-1/2	12	12,8	16,5	32	14,5	21	Ø26	37	1635

Фітинги Мод. 6811



Фітинг для монтажу в цангу з зовнішньою метричною / BSPP різьбою з ущільнюючим кільцем Sprint®



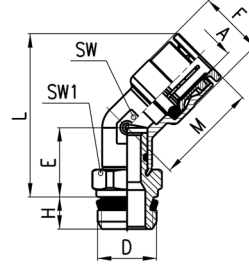
РОЗМІРИ							
Мод.	G	D	H	T	L	SW	Вага (г)
6811 4-M5	4	M5	4	16,5	24,5	8	3 *
6811 4-1/8	4	G1/8	5,5	16,5	27,8	12	10
6811 5-1/8	5	G1/8	5,5	18	29,3	12	9
6811 5-1/4	5	G1/4	7	18	31	14	11
6811 6-1/8	6	G1/8	5,5	18	29,3	12	10
6811 6-1/4	6	G1/4	7	18	31	14	12
6811 8-1/8	8	G1/8	5,5	20,5	31,8	12	12
6811 8-1/4	8	G1/4	7	20,5	33,5	14	13
6811 10-1/4	10	G1/4	7	23	36	14	16
6811 10-3/8	10	G3/8	8	23	37,3	19	25
6811 12-3/8	12	G3/8	8	24	38,3	19	25
6811 14-1/2	14	G1/2	9	28	44	22	39

* = з ущільнюючим кільцем NBR

Фітинги Мод. S6110

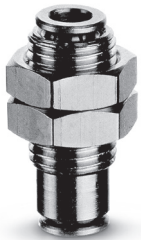


Фітинг кутовий (під 45°) поворотний
з зовнішньою різьбою BSPP
з ущільнюючим кільцем Sprint®

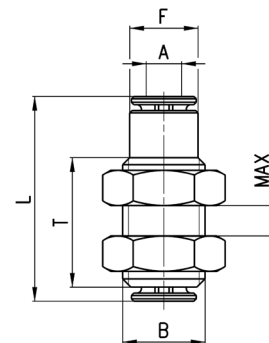


РОЗМІРИ										
Мод.	A	D	E	F	H	L	M	SW	SW1	Вага (г)
S6110 6-1/8	6	G1/8	14	12,7	5,5	32,5	20,5	11	12	21
S6110 6-1/4	6	G1/4	14	12,7	7	34,5	20,5	11	14	25
S6110 8-1/8	8	G1/8	14	14,2	5,5	32,5	22,5	11	12	21
S6110 8-1/4	8	G1/4	14	14,2	7	34,5	22,5	11	14	26
S6110 8-3/8	8	G3/8	14,5	14,2	8	35	22,5	11	19	38
S6110 10-1/4	10	G1/4	15,5	16,5	7	39,5	26,5	15	17	39
S6110 10-3/8	10	G3/8	15,5	16,5	8	39,5	26,5	15	19	44
S6110 10-1/2	10	G1/2	16	16,5	9	40	26,5	15	22	57
S6110 12-1/4	12	G1/4	15,5	19,5	7	40,5	26,5	15	17	41
S6110 12-3/8	12	G3/8	15,5	19,5	8	40,5	26,5	15	19	46
S6110 12-1/2	12	G1/2	16	19,5	9	41	26,5	15	22	59

Фітинги Мод. 6590 Мікро



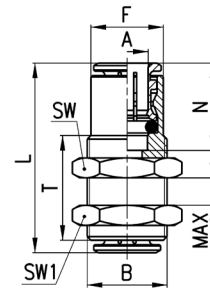
Фітинг панельного монтажу



РОЗМІРИ							
Мод.	A	B	F	L	MAX	T	Вага (г)
6590 3	3	M7x0,75	5,8	18,4	5	11,4	4

Фітинги Мод. 6590

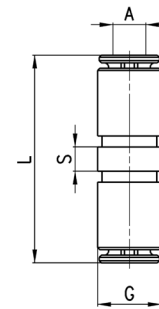
Фітинг панельного монтажу



РОЗМІРИ										
Мод.	A	B	F	L	N	MAX	SW	SW1	T	Bara (r)
6590 4	4	M10x1	8,8	29	14	10,5	14	14	20	16
6590 5	5	M12x1	9,8	31	15	10,5	17	17	20	25
6590 6	6	M14x1	12,5	33	16	10,5	17	17	20	28
6590 8	8	M16x1	14,5	36	17,5	11,5	19	19	21	35
6590 10	10	M18x1	16,3	41,5	20,2	13	22	22	23,5	51
6590 12	12	M20x1	18,8	39,5	19,2	14,5	24	24	25	56
6590 14	14	M22x1	20,5	41,5	20,2	17,5	27	27	30	82

Фітинги Мод. 6580 Мікро

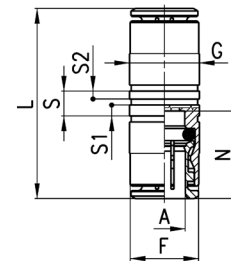
З'єднувач прямий



РОЗМІРИ					
Мод.	A	G	L	S	Bara (r)
6580 3	3	5,8	19,9	2,2	2

Фітинги Мод. 6580

З'єднувач прямий

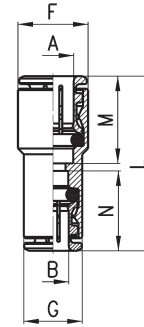


РОЗМІРИ									
Мод.	A	F	G	L	N	S	S1	S2	Bara (r)
6580 4	4	8,4	9	29	14	5	2,2	1,6	11
6580 5	5	9,4	10	31	15	5	2,2	1,6	15
6580 6	6	11,7	12	34	16	5	2,2	1,6	16
6580 8	8	13,7	14	37	17,5	5	2,2	1,6	23
6580 10	10	15,4	17	41,5	20,2	5	2,2	1,6	33
6580 12	12	18,3	19	39,5	19,2	5,2	2,2	1,6	40
6580 14	14	20,5	21	41,5	20,2	5,2	2,2	1,6	47
6580 16	16	-	47	47	23	-	-	-	60

Фітинги Мод. 6580

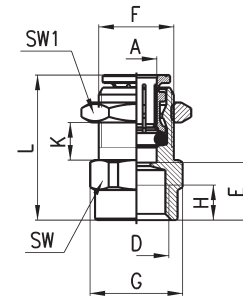


З'єднувач перехідник



РОЗМІРИ									
Мод.	A	B	F	G	L	M	N	Вага (г)	
6580 6-4	6	4	12	9	31,5	16	14	12	
6580 8-6	8	6	14	12,2	35	17,5	16	19	
6580 10-8	10	8	16	14	39	20	17,5	25	
6580 12-10	12	10	19	16	40,5	19	20	35	

Фітинги Мод. 6593

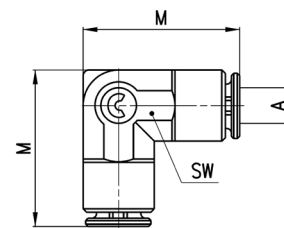
Фітинг панельного монтажу
з внутрішньо різьбою BSPP

РОЗМІРИ												
Мод.	A	D	E	F	G	H	L	K (макс.)	K (мін.)	SW	SW1	Вага (г)
6593 6-1/8	6	G1/8	10	M12x1	16,4	6	24,5	8,5	2	15	17	19
6593 6-1/4	6	G1/4	11,5	M12x1	18,5	7	26	6,5	2	17	17	22
6593 8-1/8	8	G1/8	10	M15x1	18,5	6	27	9,5	2	17	19	26
6593 8-1/4	8	G1/4	11,5	M15x1	18,5	7	28,5	9,5	2	17	19	26
6593 10-3/8	10	G3/8	12,8	M18x1	24,5	8	32,5	12	2	22	22	43

Фітинги Мод. 6550 Місго



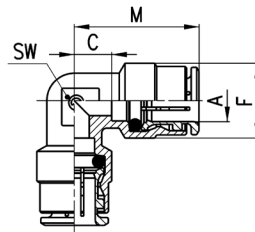
З'єднувач кутовий



РОЗМІРИ				
Мод.	A	M	SW	Вага (г)
6550 3	3	13,7	6	3

Фітинги Мод. 6550

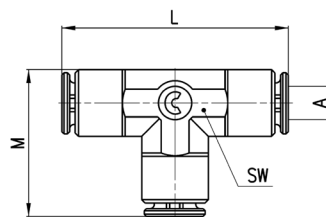
З'єднувач кутовий



РОЗМІРИ						
Мод.	A	C	F	M	SW	Вага (г)
6550 4	4	3,5	9	17,5	8	8
6550 5	5	5,5	10	20,5	9	15
6550 6	6	4	12,7	20	9	17
6550 8	8	5	14,2	22,5	11	22
6550 10	10	5,8	16,5	26	13	30
6550 12	12	7,3	19,5	26,5	15	44
6550 14	14	8,3	21,5	28,5	17	71

Фітинги Мод. 6540 Місго

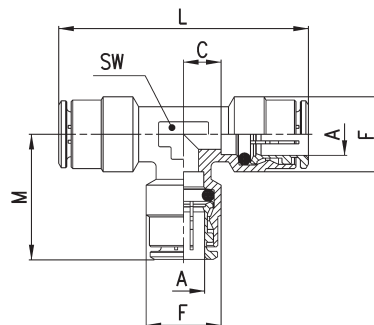
Трійник



РОЗМІРИ					
Мод.	A	L	M	SW	Вага (г)
6540 3	3	21,4	13,7	6	4

Фітинги Мод. 6540

Трійник

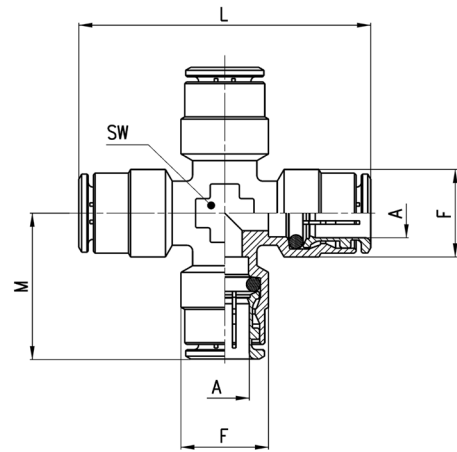


РОЗМІРИ							
Мод.	A	C	F	L	M	SW	Вага (г)
6540 4	4	3,5	9	35	17,5	8	14
6540 5	5	5,5	10	41	20,5	9	21
6540 6	6	4	12,7	40	20	9	24
6540 8	8	5	14,2	45	22,5	11	32
6540 10	10	5,8	16,5	52	26	13	43
6540 12	12	7,3	19,5	53	26,5	15	60
6540 14	14	8,3	21,5	57	28,5	17	75

Фітинги Мод. 6600

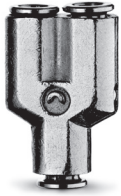


Хрестоподібний фітинг

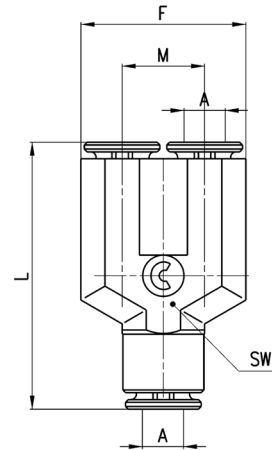


РОЗМІРИ						
Мод.	A	F	L	M	SW	Вага (г)
6600 4	4	9	38	19	9	26
6600 5	5	10	41	20,5	9	29
6600 6	6	12,7	44	22	10	35
6600 8	8	14,2	49	24,5	12	50
6600 10	10	16,5	55	27,5	14	63
6600 12	12	19,5	56	28	16	84

Фітинги Мод. 6560 Мікро



Трійник Y-подібний

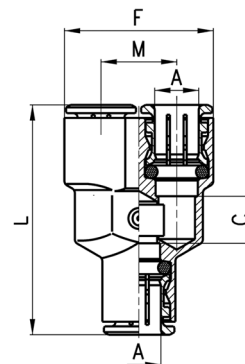


РОЗМІРИ						
Мод.	A	F	L	M	SW	Вага (г)
6560 3	3	12	20,4	6	6	5

Фітинги Мод. 6560



Трійник Y-подібний



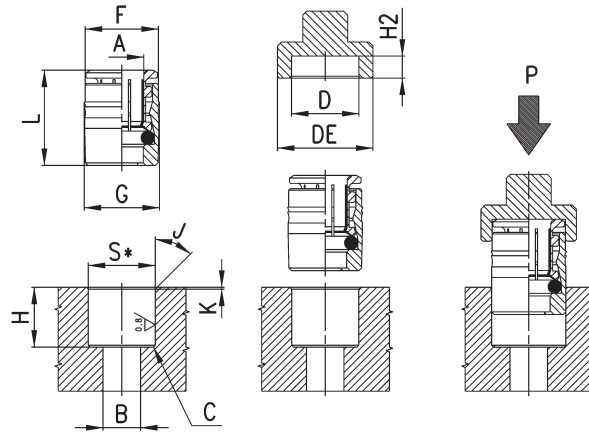
РОЗМІРИ						
Мод.	A	C	F	L	M	Вага (г)
6560 4	4	5	18	33	9	19
6560 6	6	7	24,5	39	12,5	30
6560 8	8	9	28,5	44	14,5	42
6560 10	10	15,5	32	53,5	16	63

Фітинги Мод. 6700

Картридж

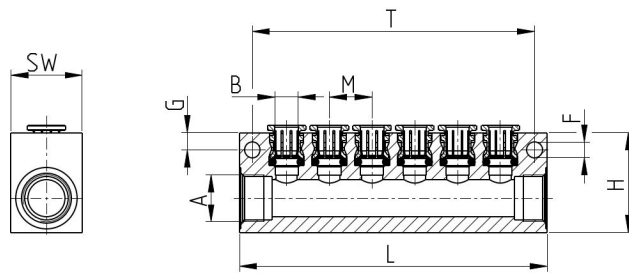


S* = допуск для металевих та
пластикових деталей



РОЗМІРИ																
Мод.	A	B	C	D	DE	F	G	H	H2 (+0,1/0)	J	K	L	Р мін. (кг)	Р макс. (кг)	S (+0,01/-0,04)	Вага (г)
6700 3	3	2	0,5x45°	6,1	11	5,9	6,2	6,3	2,6	30°	0,3	9,2	80	350	6	1
6700 4	4	3,5	0,5x45°	8,8	14	8,6	9	11	3,3	15°	0,5	14,5	200	360	8,75	4
6700 5	5	3,5	0,5x45°	9,8	15	9,6	10	11,5	3,3	15°	0,5	15,5	230	450	9,75	5
6700 6	6	4	0,5x45°	12	17	11,8	12,2	12	3,8	15°	0,5	16,5	160	570	11,95	8
6700 8	8	6	0,5x45°	14	19	13,8	14,2	14	3,3	15°	0,5	18	140	400	13,95	11
6700 10	10	8	0,5x45°	16	21	15,8	16,2	16,5	3,5	15°	0,5	20,5	150	650	15,95	15

Колектори Мод. 3053

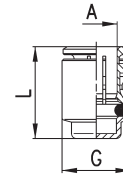


РОЗМІРИ											
Мод.	A	КІЛЬКІСТЬ ВИХОДІВ	B	L	G	M	T	H	F	SW	Вага (г)
3053 1/4-8L-4	G1/4	8	4	97	4,5	10	88	30	4,5	20	140
3053 1/4-8L-6	G1/4	8	6	120	4,5	13	111	30	4,5	20	172
3053 3/8-6L-8	G3/8	6	8	108	6	15	99	35	5,5	25	210
3053 1/2-6L-10	G1/2	6	10	127	6,5	17	118	45	5,5	30	365

Фітинги Мод. 6750

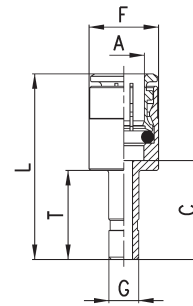


Заглушка на трубку



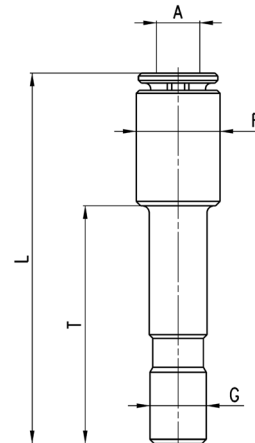
РОЗМІРИ				
Мод.	A	G	L	Bara (r)
6750 4	4	8,8	15	4
6750 6	6	11,8	17	7
6750 8	8	13,8	18,5	9
6750 10	10	15,8	21	12
6750 12	12	17,8	20	15

Фітинги Мод. 6850

Фітинг перехідник
Для монтажу в цангу

РОЗМІРИ							
Мод.	A	G	C	F	L	T	Bara (r)
6850 6-4	6	4	17,5	12,7	33,5	16,5	11
6850 8-6	8	6	19	14	36,5	18	15

Фітинг Мод. 6800 Мікро

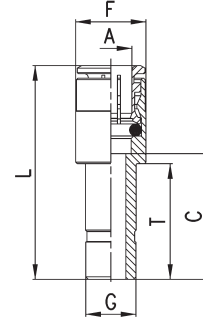
Фітинг перехідник
Для монтажу в цангу

РОЗМІРИ						
Мод.	A	F	G	L	T	Bara (r)
6800 3-4	3	5,8	4	26	16,5	2

Фітинги Мод. 6800



Фітинг перехідник
Для монтажу в цангу

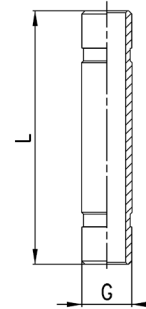


РОЗМІРИ							
Мод.	A	G	C	F	L	T	Вага (г)
6800 4-5	4	5	19	9	33	18	8
6800 4-6	4	6	15,5	9	29,5	18	9
6800 4-8	4	8	18	9	32	20,5	10
6800 5-6	5	6	19	10	34	18	11
6800 5-8	5	8	18	10	33	20,5	12
6800 6-8	6	8	18	12,7	34	20,5	12
6800 6-10	6	10	20,5	12,7	36,5	23	17
6800 6-12	6	12	17,5	12,7	33,5	24	21
6800 8-10	8	10	20,5	14	38	23	15
6800 8-12	8	12	21,5	14	39	24	22
6800 10-12	10	12	20,3	16,5	40,5	24	27
6800 10-14	10	14	24,3	16,5	44,5	28	33
6800 12-14	12	14	24,3	18,8	45,5	28	27

Фітинги Мод. 6950



З'єднувач
Для монтажу в цангу

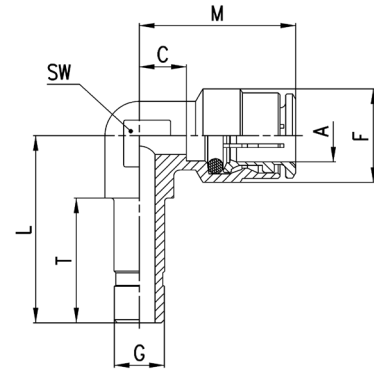


РОЗМІРИ			
Мод.	G	L	Вага (г)
6950 4	4	32,5	3
6950 6	6	35,5	4
6950 8	8	40,5	7
6950 10	10	46	10
6950 12	12	48	13
6950 14	14	52	17

Фітинги Мод. 6555



Фітинг кутовий перехідник
Для монтажу в цангу

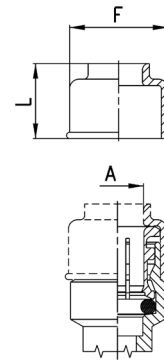


РОЗМІРИ									
Мод.	A	G	C	L	F	T	M	SW	Bara (r)
6555 4-4	4	4	3,5	22	9	16,5	17,5	9	8
6555 6-6	6	6	4	24,5	12,7	18	20	9	14
6555 8-8	8	8	5	27,5	14,2	20	22,5	11	21
6555 10-10	10	10	5,8	32	16,5	23	26	13	26

Ковпачок Мод. 6708



Захисний ковпачок
Колір – чорний
Самогасний матеріал, клас пожежної безпеки V0

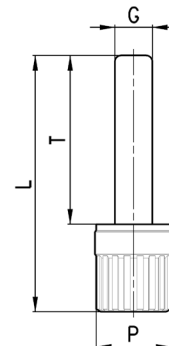


РОЗМІРИ				
Мод.	A	F	L	Bara (r)
6708 4	4	10,7	10,7	1
6708 5	5	11,7	11	1
6708 6	6	13,7	11,5	1
6708 8	8	15,7	12,5	1
6708 10	10	18,5	13	1
6708 12	12	20,7	15	2
6708 14	14	23,7	15	2

Заглушка Мод. 6900 Мікро



Для монтажу в цангу
Матеріал: пластик

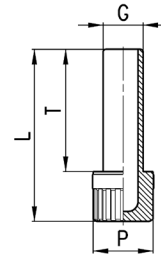


РОЗМІРИ					
Мод.	G	L	P	T	Bara (r)
6900 3	3	20,5	6	13,5	1

Заглушка Мод. 6900



Для монтажу в цангу
Матеріал: пластик



РОЗМІРИ					
Мод.	G	L	P	T	Вага (г)
6900 4	4	29	8	20	1
6900 5	5	29,5	8	20,5	1
6900 6	6	31,5	8	22,5	1
6900 8	8	34,5	12	24,5	2
6900 10	10	37	12	27	2
6900 12	12	40,5	16	28,5	3
6900 14	14	42,5	16	30,5	3

Знімач для трубки Мод. SP



Комплект знімачів трубки для цангових фітінгів

У комплекті 5 знімачів під трубку із зовнішніми діаметрами 4, 6, 8, 10, 12

Матеріал – технополімер

Мод.

SP