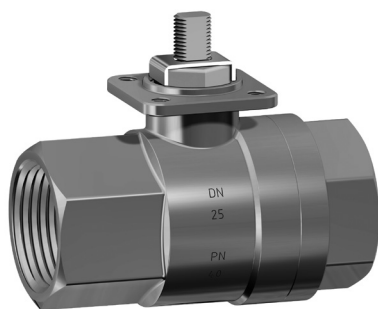


Кран кульовий 2-ходовий повнопрохідний Серія 400 і 401



КРАНИ КУЛЬОВІ

ОСНОВНІ ХАРАКТЕРИСТИКИ

Приєднання	від G3/8 до G4 (внутрішня різьба відповідно до UNI/ISO 7/1 Rp, ГОСТ 6211-81)
Умовний прохід DN	10, 15, 20, 25, 32, 40, 50, 65, 80, 100 мм
Робоча температура	-20°C ÷ 150°C
Матеріал	Серія 400 – неіржавна сталь Серія 401 – полірована неіржавна сталь
Робочий тиск	від 40 до 100 бар (залежить від DN)
Середовище застосування	вода, повітря, газ, мастило, хімічні та нафтохімічні продукти, агресивні середовища
Ущільнення	PTFE*

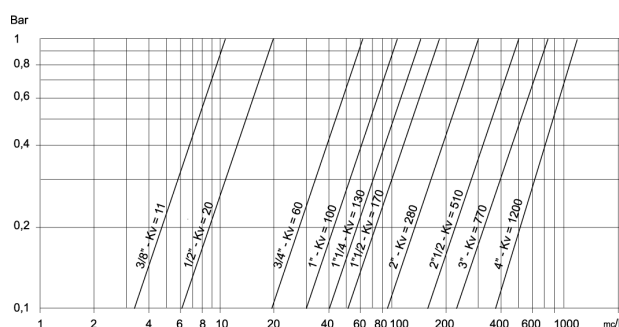
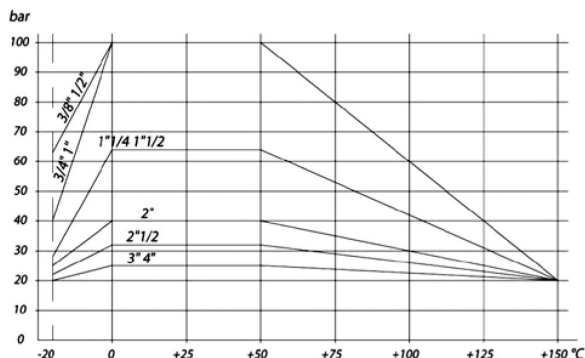
* = За запитом - PTFE з наповненням скловолокна, PTFE з наповненням вуглеграфіту

РОЗМІРИ	DN 10	DN 15	DN 20	DN 25	DN 32	DN 40	DN 50	DN 65	DN 80	DN 100
Без керування	V400H203	V400H204	V400H205	V400H206	V400H207	V400H208	V400H209	---	---	---
Без керування	V401H203	V401H204	V401H205	V401H206	V401H207	V401H208	V401H209	V419H410	V419H411	V419H412G
Вага, кг	0.24	0.32	0.51	0.77	1.27	1.81	3.2	5.47	8.92	15.9
З рукояткою	L400H203	L400H204	L400H205	L400H206	L400H207	L400H208	L400H209	---	---	---
З рукояткою	L401H203	L401H204	L401H205	L401H206	L401H207	L401H208	L401H209	L419N410	L419N411	L419N412
Вага, кг	0.31	0.39	0.58	0.87	1.37	2.01	3.4	5.67	9.22	16.4
Ремкомплект	KGBV5003	KGBV5004	KGBV5005	KGBV5006	KGBV5007	KGBV5008	KGBV5009	KGBV5010	KGBV5011	KGBV5012

* 400 = поверхня без додаткової обробки;

* 401 = поверхня з додатковою обробкою

ДІАГРАМА ЗАЛЕЖНОСТІ ТЕМПЕРАТУРИ ВІД ТИСКУ, ДІАГРАМА ВИТРАТ

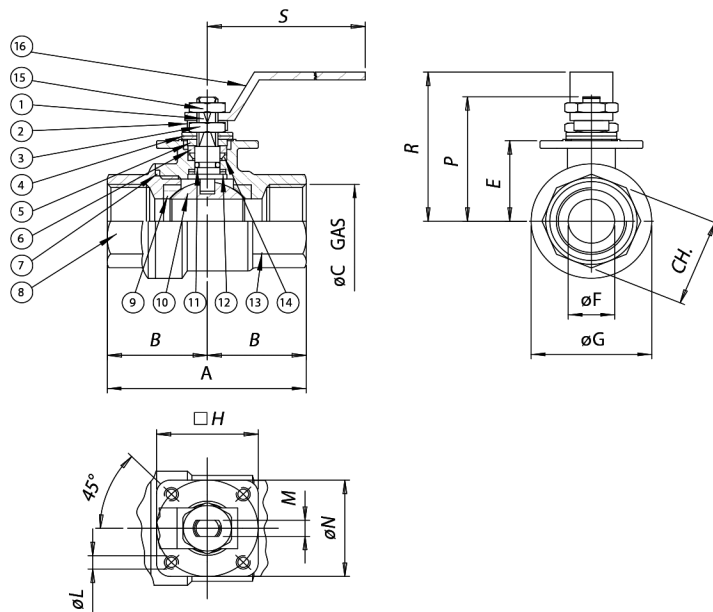


ТАБЛИЦЯ КРУТНИХ МОМЕНТІВ, Н*М

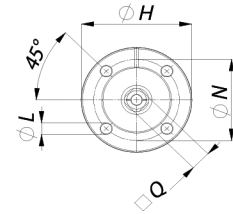
Умовний прохід	DN 10	DN 15	DN 20	DN 25	DN 32	DN 40	DN 50	DN 65	DN 80	DN 100
PN 25 бар									106	146
PN 32 бар								76		
PN 40 бар							56			
PN 60 бар					28	40				
PN 100 бар	8	10	14	20						

Крутний момент залежить від температури та типу рідини. Коефіцієнт запасу повинен складати 1.4. При високій частоті роботи крутний момент може зменшуватися.

РОЗМІРИ ТА МАТЕРІАЛИ



Per le versioni 2"1/2 ÷ 4":
2"1/2 ÷ 4" only:

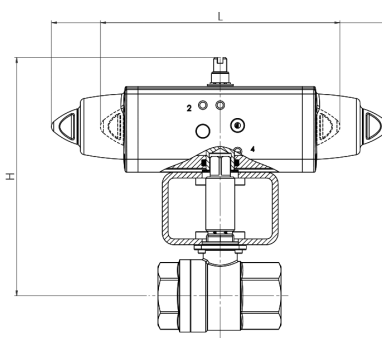


МАТЕРІАЛИ		
1	Вал	AISI 304
2	Гайка	AISI 304
3	Гайка	AISI 304
4	Пружина	AISI 304
5	Шайба	AISI 304
6	Гайка	AISI 304
7	Ущільнення корпусу	PTFE
8	Корпус	AISI 316
9	Ущільнення кулі	PTFE
10	Куля	AISI 316
11	Ущільнююче кільце	FKM
12	Нижнє ущільнююче кільце	PTFE
13	Корпус	AISI 316
14	Верхнє ущільнення	PTFE
15	Гайка рукоятки	AISI 316
16	Рукоятка	AISI 316

РОЗМІРИ																
DN, мм	Дюйми	A	B	ØC	E	ØF	ØG	H	ØL	M	□Q	ØN	CH	P	R	S
10	3/8"	50	25	3/8"	22	10	29	36	M5	4	-	36	21,5	37,5	52	110
15	1/2"	60	30	1/2"	24,8	15	34	36	M5	4	-	36	26,5	40,3	55	110
20	3/4"	70	35	3/4"	31,3	20	42,5	36	M5	6	-	36	31,5	50,8	66	140
25	1"	85	42,5	1"	35,3	25	50,5	36	M5	6	-	36	40,5	54,8	70	140
32	1 1/4"	95	47,5	1 1/4"	44	32	63	42	M5	8	-	42	49,5	68	85	180
40	1 1/2"	105	52,5	1 1/2"	50,3	40	75,5	42	M5	8	-	42	54,5	74,3	91	180
50	2"	125	62,5	2"	57,9	50	91	50	M6	10	-	50	69,5	87	105	230
65	2 1/2"	128	64	2 1/2"	94,5	65	110	90	9	-	17	70	-	109,5	110	235
80	3"	150	75	3"	106	80	141	90	9	-	17	70	-	121	130	285
100	4"	178	89	4"	120	100	160	120	11	-	17	102	-	135	150	310

Кран кульовий з пневматичним приводом

КРАНИ КУЛЬОВІ



З ПНЕВМАТИЧНИМ ПРИВОДОМ ДВОСТОРОННЬОЇ ДІЇ								
Мод.	Привод	Монтажний комплект	DN, мм	Дюйми	L, мм	H, мм	Вага, кг	ATEX
DG40°H003	DAN0015411S	KCNAAND5261	10	3/8"	159,0	144,2	1,5	-
DG40°H004	DAN0015411S	KCNAAND5261	15	1/2"	159,0	147,0	1,5	-
DG40°H005	DAN0030411S	KCNAAND5262	20	3/4"	174,2	160,5	2,0	DG40°H005YX
DG40°H006	DAN0030411S	KCNAAND5262	25	1"	174,2	160,5	2,3	DG40°H006YX
DG40°H007	DAN0045412S	KCNBCHD5264	32	1" 1/4	188,5	188,5	3,3	DG40°H007YX
DG40°H008	DAN0060412S	KCNBCHD5266	40	1" 1/2	198,0	200,7	4,3	DG40°H008YX
DG40°H009	DAN0106411S	KCNCCHD5267	50	2"	237,0	221,2	6,7	DG40°H009YX
DG419H010	DAN0120411S	KCF075269	65	2" 1/2	244,1	197,8	8,3	DG419H010YX
DG419H011	DAN0180411S	KCF102624	80	3"	289,9	243,5	13,8	DG419H011YX
DG419H012	DAN0240411S	KCF105271	100	4"	313,6	261,1	21,8	DG419H012YX

З ПНЕВМАТИЧНИМ ПРИВОДОМ ОДНОСТОРОННЬОЇ ДІЇ								
Мод.	Привод	Монтажний комплект	DN, мм	Дюйми	L, мм	H, мм	Вага, кг	ATEX
SG40°H003	SRN0015401S	KCNAAND5261	10	3/8"	233,2	151,2	1,9	-
SG40°H004	SRN0015401S	KCNAAND5261	15	1/2"	233,2	154,0	2,0	-
SG40°H005	SRN0030402S	KCNACHD5263	20	3/4"	258,8	181,7	3,2	SG40°H005YX
SG40°H006	SRN0030402S	KCNACHD5263	25	1"	258,8	185,7	3,4	SG40°H006YX
SG40°H007	SRN0053401S	KCNBCHD5265	32	1" 1/4	304,2	207,3	5,2	SG40°H007YX
SG40°H008	SRN0060401S	KCNBCHD5265	40	1" 1/2	338,5	217,3	6,2	SG40°H008YX
SG40°H009	SRN0090401S	KCNCDHD5268	50	2"	393,7	255,4	10,4	SG40°H009YX
SG419H010	SRN0120401S	KCF102624	65	2" 1/2	409,6	235,6	12,5	SG419H010YX
SG419H011	SRN0180401S	KCF102624	80	3"	474,0	254,0	18,1	SG419H011YX
SG419H012	SRN0240401S	KCF125272	100	4"	520,5	285,0	28,2	SG419H012YX

* 0 = поверхня без додаткової обробки;

* 1 = поверхня з додатковою обробкою

ДОСТУПНА ЗБІРКА З ЕЛЕКТРОПРИВОДОМ