



Automation

**ПАСПОРТ  
БЛОК УПРАВЛІННЯ МУФТОЮ-  
ГАЛЬМОМ КОВАЛЬСЬКО-  
ПРЕСОВОГО ОБЛАДНАННЯ (КПО)  
ВОХ02116-UA03**

**ТЕХНІЧНИЙ ОПИС  
ТА ІНСТРУКЦІЯ З ЕКСПЛУАТАЦІЇ**

**SUA86-4003-B211603P**



## 1. ТЕХНІЧНИЙ ОПИС

### 1.1. Призначення

1.1.1. Шафа призначена для управління змиканням муфти-гальма на ковальсько-пресовому обладнанні. Застосовується на наступних типах пресів: КД1426В, КД1428В, КД2126Е, КД2128Е, КД2328Е, КД2326Е, КД1426А, КД1428А, КД2124, КД2324, КД2126, КД2326, КД2128, КД2328, КД2130, КД2330, КД2126К, КД2128К, КД2328К, КД2326К, КЕ2330 та інших.

1.1.2. Шафа призначена для експлуатації в наступних умовах:

Вид кліматичного виконання .....	УХЛ3.1 за ГОСТ 15150-69
Діапазон робочих значень температури, °С.....	від 0 до + 60
Діапазон температур для експлуатаційного зберігання та транспортування .....	від -20 до +65
Умови зберігання .....	2(с) за ГОСТ 15150-69
Умови транспортування .....	5(ОЖ4) за ГОСТ 15150-69
Робочий тиск, бар.....	від 3 до 10
Робоче тіло - повітря, очищене не грубіше 10-го класу за ГОСТ 17433-80	

### 1.1.3. Технічні параметри приводу

Номінальний тиск, бар.....	4-5
Вхід.....	Різьба G 1/2 вн.
Вихід .....	Різьба G 1 вн.
Напруга ланцюгів управління, В постійного струму	24
Час включення розподільників, при тиску 6 бар, с	0,03
Час вимкнення розподільників, при тиску 6 бар, с	0,06
Максимальне число спрацювань за хвилину, не менше	120
Плановий ресурс, млн. циклів	25
Потужність соленоїдів управління розподільником, Вт	3.1
Сумарна споживана потужність, максимальна, Вт	6.2
Габаритні розміри, мм.....	300x300x200
Рівень захисту шафи, IP.....	54
Маса шафи, кг.....	

#### 1.1.4. Нормативна сертифікація

- Шафа управління є повним функціональним аналогом всіх типів розподільників серії У71-22А, У71-24А, У71-26А, а також ЗМП-16М, ЗМП-25М, ЗМП-40М.
- Вібростійкість та віброміцність відповідає III ступеню жорсткості за ГОСТ 28988;
- Ступінь захисту від впливу навколишнього середовища та ступінь захисту персоналу від дотику до струмоведучих частин IP54 за ГОСТ 14254-96;
- Шафа відповідає ГСТУ EN 983:2003 Безпека машин. Вимоги з безпеки гідралічних та пневматичних систем та їх складових частин. Пневматика (EN 983:1996, IDT).

Сертифікат доступний за наступним посиланням:

[http://www.camozzi.ua/sites/default/files/pages\\_attach/dobrovolnaya\\_serтификаciya/filtry-regulatory\\_filtry\\_regulatory.jpg](http://www.camozzi.ua/sites/default/files/pages_attach/dobrovolnaya_serтификаciya/filtry-regulatory_filtry_regulatory.jpg)

- Електричні компоненти шафи управління відповідають ГОСТ 12.2.007.0-75.

Сертифікат доступний за наступним посиланням:

[http://www.camozzi.ua/sites/default/files/pages\\_attach/dobrovolnaya\\_serтификаciya/solenoidy\\_serii\\_a\\_b\\_g\\_gw\\_h\\_u.jpg](http://www.camozzi.ua/sites/default/files/pages_attach/dobrovolnaya_serтификаciya/solenoidy_serii_a_b_g_gw_h_u.jpg)

## 2. ТЕХНІЧНЕ ОБСЛУГОВУВАННЯ.

В компоненти, встановлені в шафі, закладена консистентна змазка, що забезпечує експлуатацію в межах гарантійного строку без додаткового змащування.

В разі переходу на подачу рідкої змазки, необхідно застосовувати спеціальні оливи відповідні ISO VG 32, призначені для використання з пневматичним обладнанням. Припиняти подачу рідкої змазки забороняється.

Середня сумарна оперативність поточних ремонтів – не більше 2 чол/год.

## 3. ІНСТРУКЦІЯ З ЕКСПЛУАТАЦІЇ

### 3.1. Вказівки заходів безпеки.

Необхідно дотримуватись усіх загальних правил безпеки, ПТБ, ПТЕ та ППЕ для електроустановок з напругою до 1000 вольт та з силовими приводними пристроями.

### 3.2 Порядок підключення зовнішніх електричних ланцюгів живлення, сигналу управління та пневматичної магістралі:

- Завести кабелі через кабельні вводи в корпус шафи та підключити дроти до клем у відповідності зі схемою електропневматичною принциповою. Примітка. Дроти, що підключаються повинні бути або одножильними, або забезпечені кабельними наконечниками.

Підключити пневматичні магістралі до вхідних та вихідних фітінгів.

## УВАГА!

- Необхідність використання болтів заземлення, які знаходяться на внутрішніх поверхнях корпусу шафи та дверці, вирішує експлуатуюча організація.

## 4. КОМПЛЕКТ ПОСТАВКИ

Шафа .....1шт  
Паспорт .....1шт

## 5. ГАРАНТІЇ ВИРОБНИКА

Гарантійний строк експлуатації – 12 місяців з дня введення в експлуатацію, але не більше 18 місяців з дня відвантаження шафи споживачу.

Виробник гарантує відповідність характеристик шафи управління вимогам ГОСТ18460-91 зобов'язується впродовж гарантійного строку безкоштовно усувати дефекти та замінювати деталі та складальні одиниці, що вийшли з ладу у встановленому порядку, за умови дотримання споживачем правил експлуатації, викладених в даному паспорті. Повне, або часткове розбирання елементів шафи не допускається. Порушення цієї умови знімає гарантійні зобов'язання заводу виробника.

Заміна деталей та вузлів здійснюється на підставі рекламацийного акту, складеного в довільній формі в триденний строк з моменту виявлення несправності.

В акті повинно бути вказано:

- дата та місце складання акту із зазначенням повної поштової адреси;
- заводський номер виробу;
- опис несправності із зазначенням причин, що викликали несправність, та обставин за яких вона була виявлена.

Акт повинен бути направлений підприємству-виробнику впродовж 10 днів з моменту складання.

Зауваження по роботі приводу та претензії по якості просимо направляти в найближчий офіс, вказаний на останній сторінці даного опису.

## 6. СВДОЦТВО ПРО ВИПРОБУВАННЯ ТА ПРИЙМАННЯ.

На підставі огляду та проведених випробувань шафа управління, заводський

№ \_\_\_\_\_ визнана придатною до експлуатації.

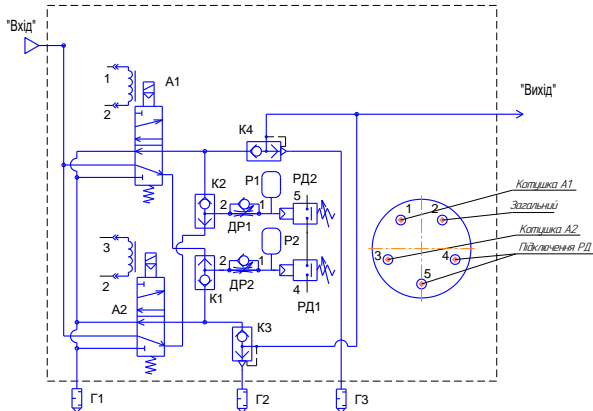
Дата випуску \_\_\_\_\_

Підпис особи відповідальної  
За приймання

(місце печатки)

ДОДАТОК 1

**ШКАФ ПНЕВМОУПРАВЛІННЯ  
"ВОХ02116-УА03"**  
СХЕМА ЕЛЕКТРО-ПНЕВМАТИЧНА ПРИНЦИПОВА



A1, A2-Пневморозподільник  
952-000-P16-23IL  
K1, K2- клапан SCS-668-06  
K3, K4- клапан VSC 1

РД1, РД2-Реле тиску PM11-NA  
ДР1, ДР2-Дросель RFU 482-1/8  
Р1, Р2-Ресивер

## УКРАЇНА

### ТОВ «Камоцці»

04080, м. Київ, вул. Кирилівська, 1-3, секція «Д»  
т./ф.: +38 (044) 536 95 20  
e-mail: kiev@camozzi.ua

### КАМОЦЦІ-Дніпро

м. Дніпро, вул. М. Малиновського, 2, вхід 2, 3 по-  
верх  
(МФЦ "Вавілон")  
тел.: +38 (0562) 38 03 40  
факс: +38 (0562) 38 04 38  
e.mail: dnepr@camozzi.ua

### КАМОЦЦІ -Донбас

тел.: +38 (050) 324 56 03; +38 (050) 324 56 28  
e.mail: donetsk@camozzi.ua

### КАМОЦЦІ -Запоріжжя

м. Запоріжжя, пр. Соборний, 63, кімн.507  
(БЦ "Олександр-холл")  
тел.: +38 (061) 764 68 08  
факс: +38 (061) 764 68 38  
e.mail: zpr@camozzi.ua

### КАМОЦЦІ -Львів

м. Львів, вул. Грабовського 11, оф. 308 („ЦИТА-  
ДЕЛЬ")  
Тел.: +38 (032) 297-46-11; +38 (032) 297-46-15  
Факс: +38 (032) 297-46-75  
e.mail: lviv@camozzi.ua

### КАМОЦЦІ -Одеса

Одеса, вул. Мельницька, 26/2, офіс 518  
тел.: +38 (048) 738 05 75; +38 (048) 738 05 76  
факс: +38 (048) 738 05 74  
e.mail: odessa@camozzi.ua

### КАМОЦЦІ -Тернопіль

м. Тернопіль, вул. М. Шептицького 25/6  
тел.: +38 (0352) 43 10 51; +38 (0352) 43 10 57  
факс: +38 (0352) 25 46 27  
e.mail: ternopil@camozzi.ua

### КАМОЦЦІ -Харків

м. Харків, пр-т Науки, 36, оф. 518  
тел.: +38 (057) 715 05 81; +38 (057) 715 45 71  
e.mail: kharkiv@camozzi.ua