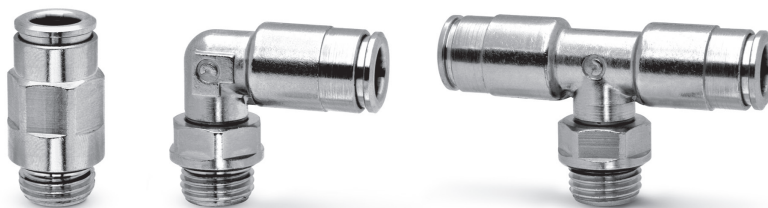


# Цангові фітинги з подвійним ущільненням Серія 8000

Під трубку із зовнішніми діаметрами: 4, 6, 8, 10 мм  
Приєднання: BSP (G1/8, G1/4, G3/8)



Маючи великий досвід у виробництві швидкокороз'ємних з'єднань та спираючись на глибоке вивчення цього питання, були розроблені фітинги Серії 8000 з подвійним ущільненням. Прототипом для створення стала Серія 6000, яка добре апробована в пневматиці. Фітинги Серії 8000 доступні у 6-ти різних моделях.

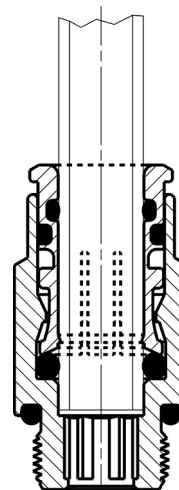
Основною відмінністю Серії 8000 є наявність додаткових ущільнень, що забезпечують надійне та герметичне з'єднання, що повністю усуває можливість витоків повітря через мікродрапини на зовнішній поверхні трубки, що виникають при багаторазовій комутації. Для комутації не потрібно спеціальних інструментів, що суттєво скорочує час монтажу та обслуговування обладнання. Можна легко замінити кільцеві гумові ущільнення фітингів.

За запитом фітинги можуть поставлятися із ущільненнями з матеріалів FKM та EPDM.

## ОСНОВНІ ХАРАКТЕРИСТИКИ

|                       |   |
|-----------------------|---|
| Матеріали             | корпус – нікельована латунь, ущільнення – NBR   |
| Приєднання            | трубна циліндрична ISO-228 (BSP)  |
| Тиск                  | -0,9 ÷ 60 бар.<br>Робочий тиск фітингів до 60 бар, якщо це не лімітує робочий тиск трубки   |
| Трубки для приєднання | поліестер, поліамід, поліетилен, поліуретан, PTFE   |
| Діаметри трубок       | ∅ 4, 6, 8, 10 мм  |
| Робоче середовище     | стиснене повітря та рідини, нейтральні до ущільнень, наприклад, вода (при використанні інших середовищ, будь ласка, звертайтеся до наших інженерів) |
| Температура           | -20°C ÷ 80°C  |

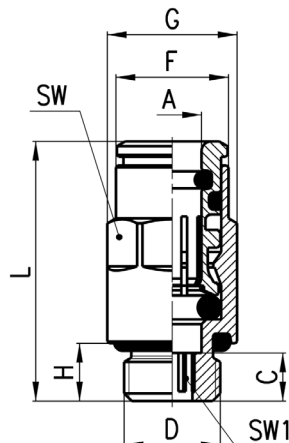
## ПРИКЛАД МОНТАЖУ



### Фітинги Мод. 8512



Прямі  
Фітинги з ущільнюючим кільцем

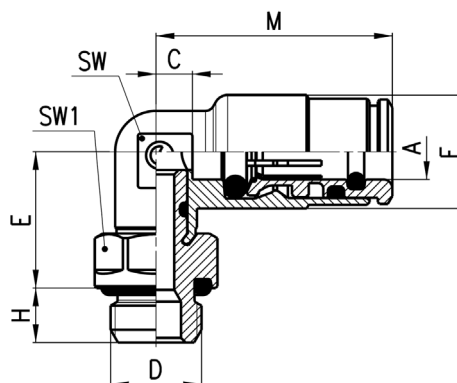


| РОЗМІРИ     |    |      |     |      |      |   |      |    |     |          |
|-------------|----|------|-----|------|------|---|------|----|-----|----------|
| Мод.        | A  | D    | C   | F    | G    | H | L    | SW | SW1 | Bara (r) |
| 8512 4-1/8  | 4  | G1/8 | 5   | 8,8  | 13,5 | 6 | 23,8 | 12 | 2,5 | 14       |
| 8512 6-1/8  | 6  | G1/8 | 5   | 11,7 | 13,5 | 6 | 27   | 12 | 4   | 15       |
| 8512 6-1/4  | 6  | G1/4 | 6   | 11,7 | 16,4 | 7 | 28   | 15 | 4   | 25       |
| 8512 8-1/8  | 8  | G1/8 | 8,5 | 13,7 | 15,2 | 6 | 32,5 | 14 | 5   | 20       |
| 8512 8-1/4  | 8  | G1/4 | 7   | 13,7 | 16,4 | 7 | 31   | 15 | 6   | 24       |
| 8512 10-1/4 | 10 | G1/4 | 10  | 16,3 | 18,5 | 7 | 36,5 | 17 | 7   | 32       |
| 8512 10-3/8 | 10 | G3/8 | 4,5 | 16,3 | 20,5 | 7 | 31   | 19 | 8   | 38       |
| 8512 12-3/8 | 12 | G3/8 | 4,6 | 18,4 | 20,5 | 7 | 30,5 | 19 | 9   | 30       |
| 8512 12-1/2 | 12 | G1/2 | 5,6 | 18,4 | 24,8 | 8 | 31,5 | 22 | 9   | 50       |

### Фітинги Мод. 8522



Кутові поворотні  
Фітинги з ущільнюючим кільцем

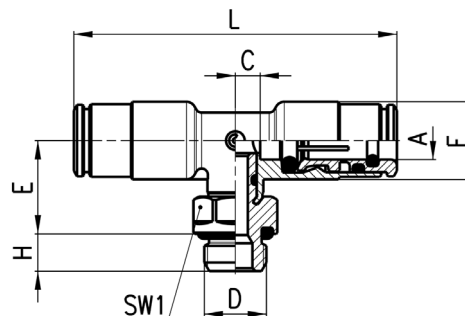


| РОЗМІРИ     |    |      |   |      |      |   |      |    |     |          |
|-------------|----|------|---|------|------|---|------|----|-----|----------|
| Мод.        | A  | D    | C | E    | F    | H | M    | SW | SW1 | Bara (r) |
| 8522 4-1/8  | 4  | G1/8 | 3 | 14,5 | 10   | 6 | 21,5 | 9  | 12  | 18       |
| 8522 6-1/8  | 6  | G1/8 | 4 | 15   | 12,5 | 6 | 26   | 10 | 12  | 23       |
| 8522 6-1/4  | 6  | G1/4 | 4 | 16   | 12,5 | 7 | 26   | 10 | 15  | 30       |
| 8522 8-1/8  | 8  | G1/8 | 5 | 16   | 14,5 | 6 | 29   | 12 | 12  | 28       |
| 8522 8-1/4  | 8  | G1/4 | 5 | 17   | 14,5 | 7 | 29   | 12 | 15  | 34       |
| 8522 10-1/4 | 10 | G1/4 | 5 | 19,5 | 16,8 | 7 | 31,5 | 13 | 15  | 40       |
| 8522 10-3/8 | 10 | G3/8 | 5 | 19,5 | 16,8 | 7 | 31,5 | 13 | 19  | 50       |
| 8522 12-3/8 | 12 | G3/8 | 7 | 20,5 | 19   | 7 | 33   | 15 | 19  | 55       |
| 8522 12-1/2 | 12 | G1/2 | 7 | 21,5 | 19   | 8 | 33   | 15 | 22  | 68       |

### Фітинги Мод. 8432



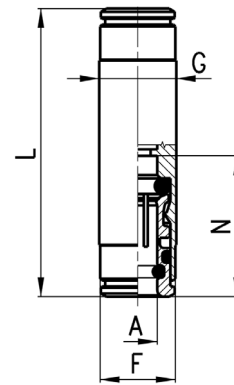
Трійники поворотні  
Фітинги з ущільнюючим кільцем



| РОЗМІРИ    |   |      |   |      |      |   |    |     |          |  |
|------------|---|------|---|------|------|---|----|-----|----------|--|
| Мод.       | A | D    | C | E    | F    | H | L  | SW1 | Bara (r) |  |
| 8432 4-1/8 | 4 | G1/8 | 3 | 14,5 | 10   | 6 | 43 | 12  | 25       |  |
| 8432 6-1/8 | 6 | G1/8 | 4 | 15   | 12,5 | 6 | 52 | 12  | 33       |  |
| 8432 8-1/8 | 8 | G1/8 | 5 | 16   | 14,5 | 6 | 58 | 12  | 42       |  |
| 8432 8-1/4 | 8 | G1/4 | 5 | 17   | 14,5 | 7 | 58 | 15  | 49       |  |

### Фітинги Мод. 8580

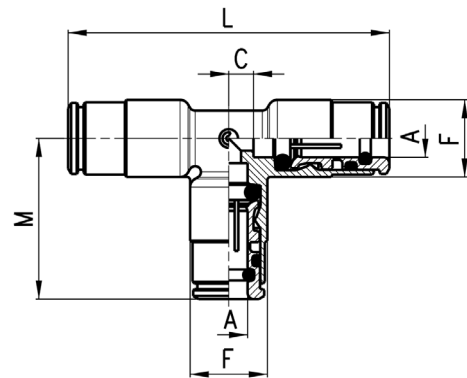
З'єднувачі



| РОЗМІРИ |   |      |    |    |    |          |
|---------|---|------|----|----|----|----------|
| Мод.    | A | F    | G  | L  | N  | Вара (r) |
| 8580 4  | 4 | 8,8  | 10 | 38 | 19 | 16       |
| 8580 6  | 6 | 11,7 | 12 | 45 | 22 | 23       |
| 8580 8  | 8 | -    | 14 | 48 | 24 | 30       |

### Фітинги Мод. 8540

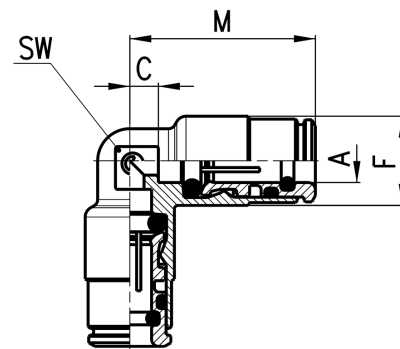
Трійники



| РОЗМІРИ |   |   |      |      |    |          |
|---------|---|---|------|------|----|----------|
| Мод.    | A | C | F    | M    | L  | Вара (r) |
| 8540 4  | 4 | 3 | 10   | 21,5 | 43 | 22       |
| 8540 6  | 6 | 4 | 12,5 | 26   | 52 | 35       |
| 8540 8  | 8 | 5 | 14,5 | 29   | 58 | 49       |

### Фітинги Мод. 8550

З'єднувачі кутові



| РОЗМІРИ |   |   |      |      |    |          |
|---------|---|---|------|------|----|----------|
| Мод.    | A | C | F    | M    | SW | Вара (r) |
| 8550 4  | 4 | 3 | 10   | 21,5 | 9  | 15       |
| 8550 6  | 6 | 4 | 12,5 | 26   | 10 | 25       |
| 8550 8  | 8 | 5 | 14,5 | 29   | 12 | 34       |