

# Пружинні плунжери Серія NPM і NPR (протиповоротні)

Пружинні плунжери використовуються у випадках, коли необхідно компенсувати зміну висоти виробів.

Приєднання M3, M5, G1/8, G1/4, хід плунжера від 5 до 75 мм



- » Пружинні плунжери здійснюють малий тиск на поверхню захоплювального виробу, що забезпечує м'який контакт присмоктувача з поверхнею нежорстких виробів і компенсацію різної висоти виробу
- » Широкий діапазон діаметрів і ходів
- » Розроблені протиповоротні плунжери (зазвичай використовуються з овальними присмоктувачами)

Пружинні плунжери використовуються у випадках, коли необхідно компенсувати змінну висоту деталей. Пружина також забезпечує м'яке притискання присмоктувача до деталі, виключаючи подальший контроль в повністю автоматизованих системах, що особливо важливо при роботі з крихкими деталями.

#### ЗАСТОСУВАННЯ:

- Захоплення виробів з різною висотою (наприклад, зігнуті металеві листи).
- Захоплення дуже крихких виробів (наприклад, скляні листи) або виробів з нежорсткою поверхнею.

## ОСНОВНІ ХАРАКТЕРИСТИКИ

Опис	пружинний плунжер, що складається з високоміцного сталевого штока, напрямної втулки, пружини і різьбового фітинга (внутрішня різьба для присмоктувачів з розмірами до M5, інші різьби зовнішні)
------	---

## КОДУВАННЯ

<b>NPM</b>	-	<b>FM</b>	-	<b>1/4</b>	-	<b>75</b>
<b>NPM</b>	СЕРИИ: NPM = пружинний плунжер NPR = пружинний плунжер, протиповоротний					
<b>FM</b>	ВИКОНАННЯ: FM = G1 внутрішня / G2 зовнішня різьба FF = G1 внутрішня / G2 внутрішня різьба					
<b>1/4</b>	ПРИЄДНАННЯ: M3 = M3 M5 = M5 1/8 = G1/8 1/4 = G1/4					
<b>75</b>	ХІД: 05 = 5 мм 10 = 10 мм 15 = 15 мм 20 = 20 мм 25 = 25 мм 50 = 50 мм 75 = 75 мм					

## ТЕХНІЧНІ ХАРАКТЕРИСТИКИ

Мод.	Сила стиснення пружини (Н/мм)	Сила стиснення пружини в стані спокою (Н)	Сила стиснення пружини в середині ходу (Н)	Хід плунжера (мм)	Максимальне вертикальне статичне навантаження (Н)	Максимальне горизонтальне статичне навантаження (Н)	Вага (г)
<b>NPM-FF-M3-05</b>	0,596	1,49	2,98	5	550	47	9
<b>NPM-FF-M5-05</b>	0,508	3,3	4,57	5	1500	132	16
<b>NPM-FF-M5-10</b>	0,323	2,75	4,36	10	1500	97	19
<b>NPM-FF-M5-20</b>	0,209	1,78	3,87	20	1500	63	25
<b>NPM-FM-1/8-15</b>	0,221	3,53	5,19	15	3700	385	80
<b>NPM-FM-1/8-25</b>	0,143	3,57	5,36	25	3700	283	90
<b>NPM-FM-1/8-50</b>	0,097	2,92	5,34	50	3700	173	110
<b>NPM-FM-1/4-25</b>	0,711	6,47	15,36	25	2400	747	145
<b>NPM-FM-1/4-50</b>	0,452	1,4	12,7	50	2400	466	175
<b>NPM-FM-1/4-75</b>	0,262	5,38	15,2	75	2400	340	190
<b>NPR-FF-M3-05</b>	0,596	1,49	2,98	5	550	47	9
<b>NPR-FF-M5-05</b>	0,508	3,30	4,57	5	1500	132	16
<b>NPR-FF-M5-10</b>	0,323	2,75	4,36	10	1500	97	19
<b>NPR-FF-M5-20</b>	0,209	1,78	3,87	20	1500	63	25
<b>NPR-FM-1/8-15</b>	0,221	3,53	5,19	15	3700	385	80
<b>NPR-FM-1/8-50</b>	0,097	2,92	5,34	50	3700	173	110
<b>NPR-FM-1/4-25</b>	0,711	6,47	15,36	25	2400	747	144
<b>NPR-FM-1/4-75</b>	0,262	5,38	15,20	75	2400	340	202

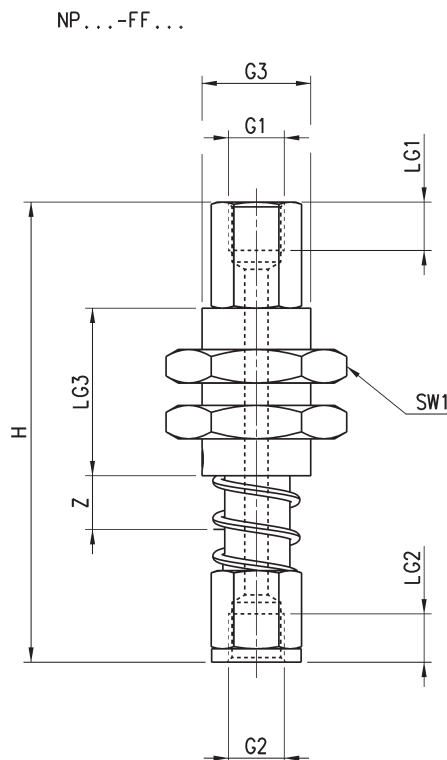
**Мод. NPM - NPR**

Виконання з внутрішньою / зовнішньою різьбами



ПРУЖИННІ ПЛУНЖЕРИ СЕРІЯ NPM I NPR (ПРОТИПОВОРТНІ)

РОЗМІРИ									
Мод.	G1	G2	G3	H	LG1	LG2	LG3	SW1	Z
<b>NPM-FF-M3-05</b>	M3F	M3F	M6X0,75	33,5	3,8	6	10	10	5
<b>NPM-FF-M5-05</b>	M5F	M5F	G1/8	41,2	5,5	6,2	15	14	5
<b>NPM-FF-M5-10</b>	M5F	M5F	G1/8	47,2	5,5	6,2	15	14	10
<b>NPM-FF-M5-20</b>	M5F	M5F	G1/8	59,2	5,5	6,2	15	14	20
<b>NPR-FF-M3-05</b>	M3F	M3F	M6X0,75	33,5	3,8	6	10	10	5
<b>NPR-FF-M5-05</b>	M5F	M5F	G1/8	41,2	5,5	6,2	15	14	5
<b>NPR-FF-M5-10</b>	M5F	M5F	G1/8	47,2	5,5	6,2	15	14	10
<b>NPR-FF-M5-20</b>	M5F	M5F	G1/8	59,2	5,5	6,2	15	14	20



**Мод. NPM - NPR**

Виконання з внутрішньою / зовнішньою різьбами



РОЗМІРИ									
Мод.	G1	G2	G3	H	LG1	LG2	LG3	SW1	Z
<b>NPM-FM-1/8-15</b>	G1/8	G1/8 M	M16X1	80	8	6,5	30	22	15
<b>NPM-FM-1/8-25</b>	G1/8	G1/8 M	M16X1	93	8	6,5	30	22	25
<b>NPM-FM-1/8-50</b>	G1/8	G1/8 M	M16X1	124	8	6,5	30	22	50
<b>NPM-FM-1/4-25</b>	G1/8	G1/4 M	M20X1,5	95	13	8,5	40	24	25
<b>NPM-FM-1/4-50</b>	G1/8	G1/4 M	M20X1,5	124,5	13	8,5	40	24	50
<b>NPM-FM-1/4-75</b>	G1/8	G1/4 M	M20X1,5	154	13	8,5	40	24	75
<b>NPR-FM-1/8-15</b>	G1/8	G1/8 M	M16X1	80	8	6,5	30	22	15
<b>NPR-FM-1/8-50</b>	G1/8	G1/8 M	M16X1	124	8	6,5	30	22	50
<b>NPR-FM-1/4-25</b>	G1/8	G1/4 M	M20X1,5	95	13	8,5	40	24	25
<b>NPR-FM-1/4-75</b>	G1/8	G1/4 M	M20X1,5	154	13	8,5	40	24	75

