

Вакуумні фільтри Серія FVT

Використання фільтрів попереднього і фінального очищення повітря зменшує кількість забруднень.

Призначені для захисту вакуумного генератора (ежектора).

ВАКУУМНІ ФІЛЬТРИ СЕРІЯ FVT



- » Широкий діапазон розмірів
- » Змінний фільтроелемент
- » Фільтроелемент піддається переробці
- » Прозорий стакан для контролю ступеня забруднення фільтра

Ці фільтри можуть бути встановлені безпосередньо перед ежекторами для захисту його від забруднення. Фільтруючий елемент може бути легко замінений. Для пристінного монтажу. Фільтрація вакууму і повітря при тиску до 7 бар.

ОСНОВНІ ХАРАКТЕРИСТИКИ

Опис	вакуумний фільтр
Матеріали	- корпус з технополімеру - фільтруючий елемент із поліетилену (PE)

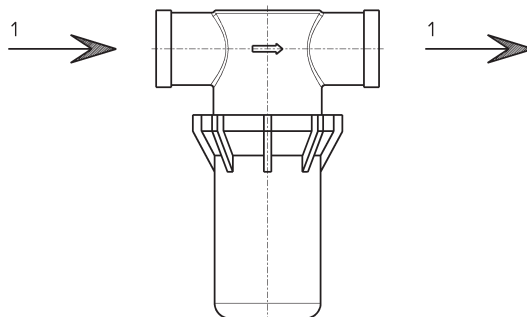
КОДУВАННЯ ФІЛЬТРУЮЧОГО ЕЛЕМЕНТА ДЛЯ ВАКУУМНИХ ФІЛЬТРІВ	
Тонкість фільтрації	СЕРІЯ FVT
50 мкм	-
50 мкм	-
80 мкм	FVT-FF-1/8-80-F
80 мкм	FVT-FF-3/4-80-F
80 мкм	FVT-FF-3/8-80-F

КОДУВАННЯ

FVT	-	FF	-	1/4	-	80
-----	---	----	---	-----	---	----

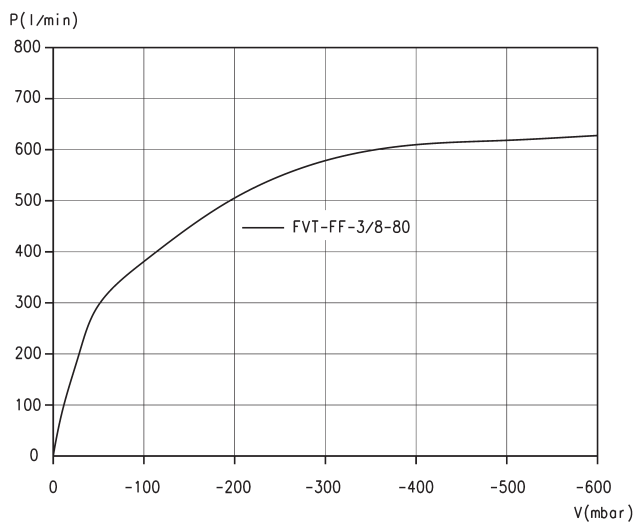
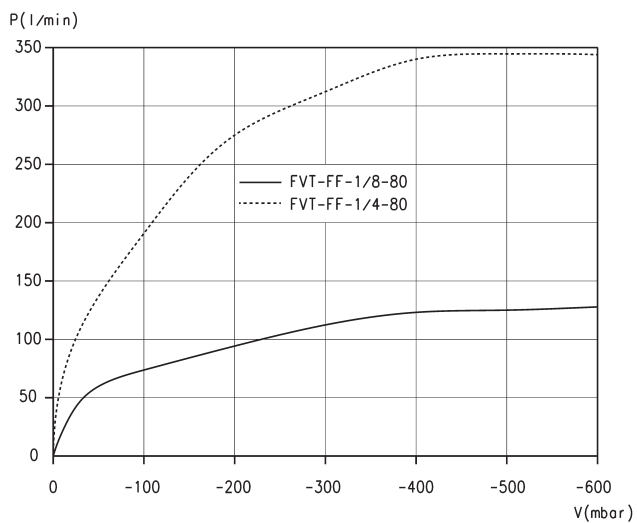
FVT	СЕРІЯ: FVT = вакуумний фільтр
FF	ВИКОНАННЯ: FF = внутрішня - внутрішня різьба
1/4	ПРИЄДНАННЯ: 1/8 = G1/8 1/4 = G1/4 3/8 = G3/8 1/2 = G1/2 3/4 = G3/4
80	ФІЛЬТРУЮЧИЙ ЕЛЕМЕНТ: 80 = 80 мкм

ТЕХНІЧНІ ХАРАКТЕРИСТИКИ



Мод.	Фільтруючий елемент (мкм)	Номинальні витрати (л/хв)	Максимальний вакуум (мБар)	Максимальний тиск при 25°C (бар)	Максимальний тиск при 50°C (бар)	Вага (кг)
FVT-FF-1/8-80	80	45	-990	7	5	0,049
FVT-FF-1/4-80	80	110	-990	7	5	0,047
FVT-FF-3/8-80	80	245	-990	7	5	0,079
FVT-FF-1/2-80	80	300	-990	7	5	0,076
FVT-FF-3/4-80	80	600	-990	7	5	0,164

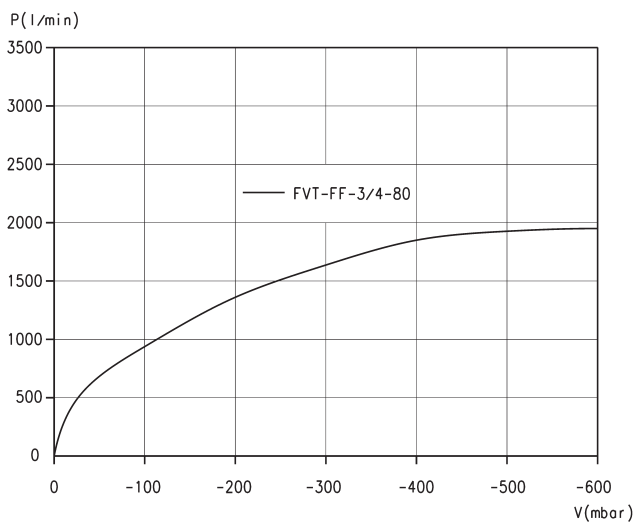
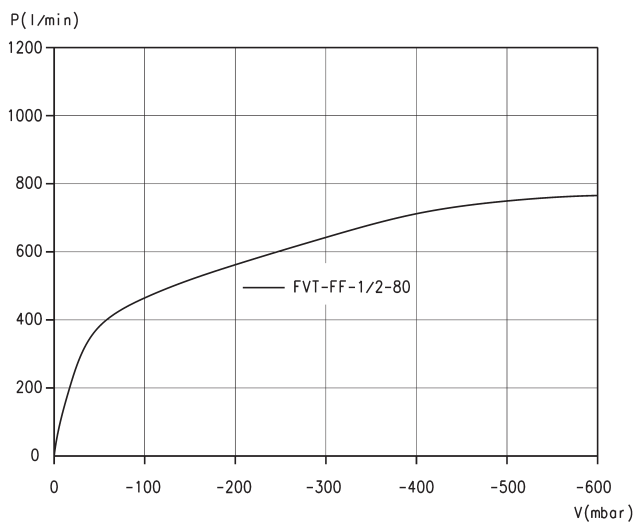
ДІАГРАМИ FVT



P = Об'ємні витрати
V = Глибина вакууму
Витратні характеристики для різної глибини вакууму

P = Об'ємні витрати
V = Глибина вакууму
Витратні характеристики для різної глибини вакууму

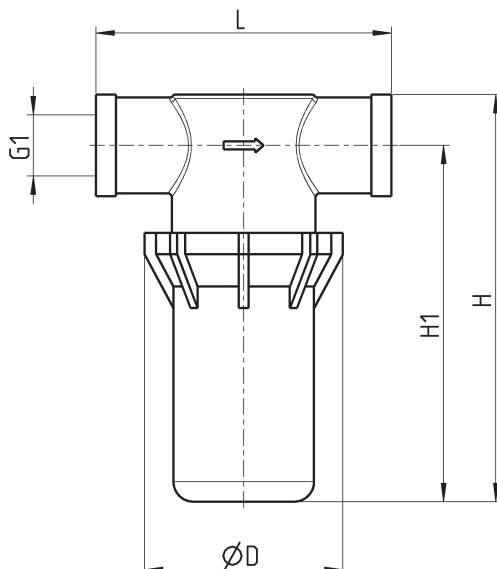
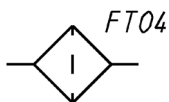
ДІАГРАМИ



P = Об'ємні витрати
V = Глибина вакууму
Витратні характеристики для різної глибини вакууму

P = Об'ємні витрати
V = Глибина вакууму
Витратні характеристики для різної глибини вакууму

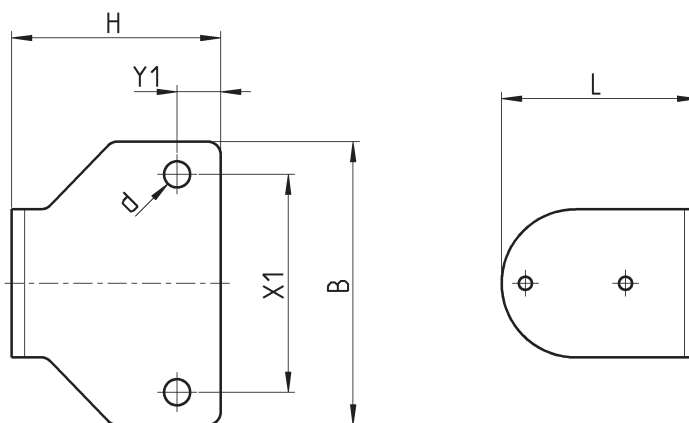
Вакуумний фільтр - Серія FVT



РОЗМІРИ					
Мод.	D	G1	H	H1	L
FVT-FF-1/8-80	48	G1/8-F	60	50	58
FVT-FF-1/4-80	48	G1/4-F	60	50	76
FVT-FF-3/8-80	48,5	G3/8-F	101	88	77,2
FVT-FF-1/2-80	48	G1/2-F	101	88	77,2
FVT-FF-3/4-80	75	G3/4-F	137	118	90,5

Кронштейн

Мод. FVT-FF-1/8-80-B використовується для фільтрів з приєднанням G1/8, G1/4, G3/8 і G1/2.
Мод. FVT-FF-3/4-80-B використовується для фільтрів з приєднанням G3/4.



РОЗМІРИ						
Мод.	B	d	H	L	X1	Y1
FVT-FF-1/8-80-B	65	6	48	45	50	10
FVT-FF-3/4-80-B	85	6	52	70	70	10